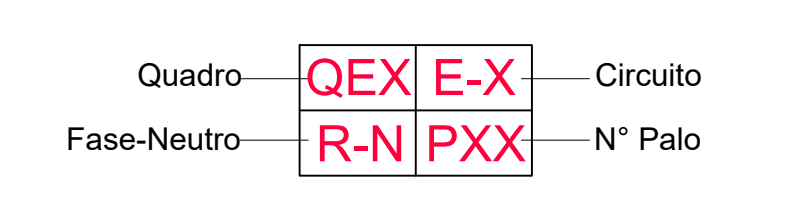
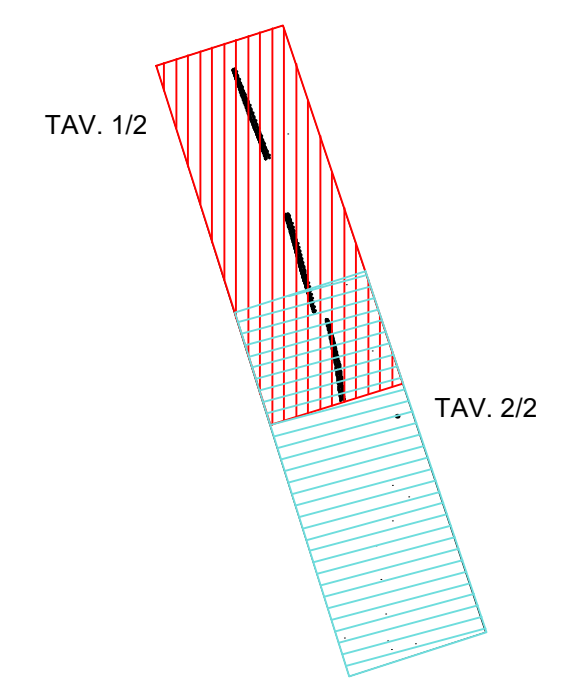


QUADRI E RETE ELETTRICA	
	Quadro elettrico da esterno a 2 scomparti per alloggiamento contatore ente distributore + sezionamento e comando punti luce
APPARECCHI	
	Apparecchio illuminante a LED 12.650 lumen, potenza 115 W, in pressofusione di alluminio, con sbraccio 2 m, su palo metallico di sostegno H 9 m f.t.
	Apparecchio illuminante a LED 9.950 lumen, potenza 84 W, in pressofusione di alluminio, con sbraccio 2 m, su palo metallico di sostegno H 9 m f.t.
	Apparecchio illuminante a LED 7.960 lumen, potenza 71 W, in pressofusione di alluminio, con sbraccio 2 m, su palo metallico di sostegno H 9 m f.t.
	Plinto per sostegno pali di illuminazione in cls prefabbricato con zocchetto di raccordo tubazioni, cavi elettrici e chiusino in ghisa
VIE CAVO	
	Zocchetto prefabbricato in cls per sezionamenti attraversamento cavidotti elettrici avente le dimensioni di 600x600x600 mm, completo di chiusino
	Cavidotto per illuminazione: 2 tubi HDPE Ø110 mm
	Infrastruttura impianto di illuminazione in corrispondenza dei viadotti, costituita da 2 tubazioni portacavi in acciaio zincato Ø 80 mm



QUADRO UNIONE TAVOLE



S.S. 131 di "Carlo Felice"
Adeguamento e messa in sicurezza della S.S.131
Risoluzione dei nodi critici - 2° stralcio
dal km 108+300 al km 158+000

PROGETTO ESECUTIVO CA284

R.T.I. DI PROGETTAZIONE:	Mandataria	Mandante

PROGETTISTI:
Ing. Riccardo Formichi - Pro. Str. Int. (Integratore prestazioni specialistiche)
Ordine Ing. di Milano n. 18045
Ing. Riccardo Formichi
Ordine Ing. di Milano n. 18045
IL GEOLOGO:
Dott. Gian Massimo Mazzonetto - Pro. Str. Int.
Abb. Geo. Lombardo n. A/62
COORDINATORE PER LA SICUREZZA IN FASE DI PROGETTAZIONE:
Ing. Diego Guastaldi
Ordine Ing. di Milano n. 15813
VISTO IL RESP. DEL PROCEDIMENTO:
Dott. Ing. Salvatore FUSCA



IMPIANTI
ADEGUAMENTO SVINCOLI ESISTENTI - SVINCOLO DI NORBELLO AL KM 128+000
Planimetria generale cavidotti

CODICE PROGETTO	NOVE FILE	REVISIONE	SCALA:
PROGETTO	LA. PROC. N. PROG.		
L01L1S0	E 1901		
	CODICE ELAB.		
	T001M07IMP1P01		
D			
C			
B	REVISIONE PER ISTRUTTORIA, VERIFICA E CONTROLLI D.LGS.35/11	Aprile 2021	Berlusconi
A	EMMISSIONE	Marzo 2020	Berlusconi
REV.	DESCRIZIONE	DATA	REDATTO VERIFICATO APPROVATO