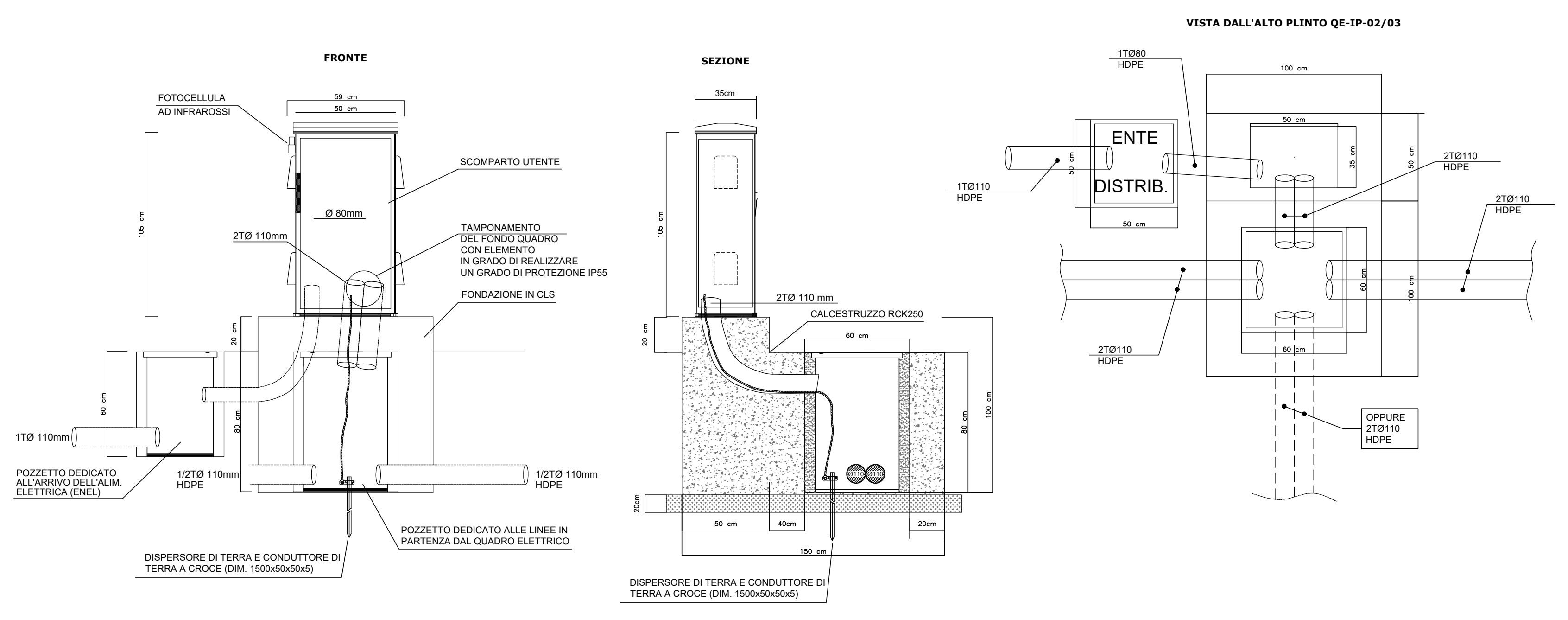
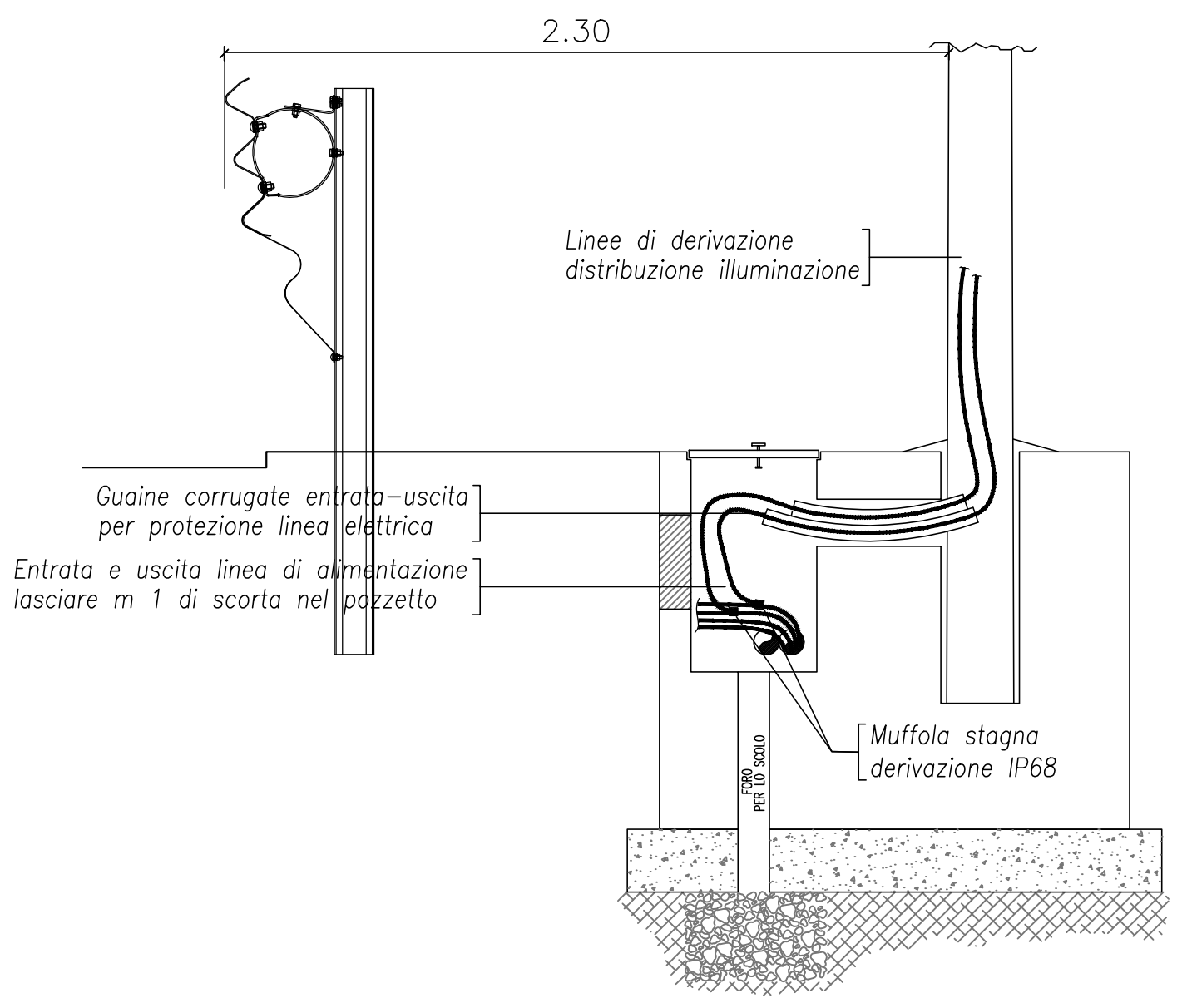


QUADRO ELETTRICO ILLUMINAZIONE Q0

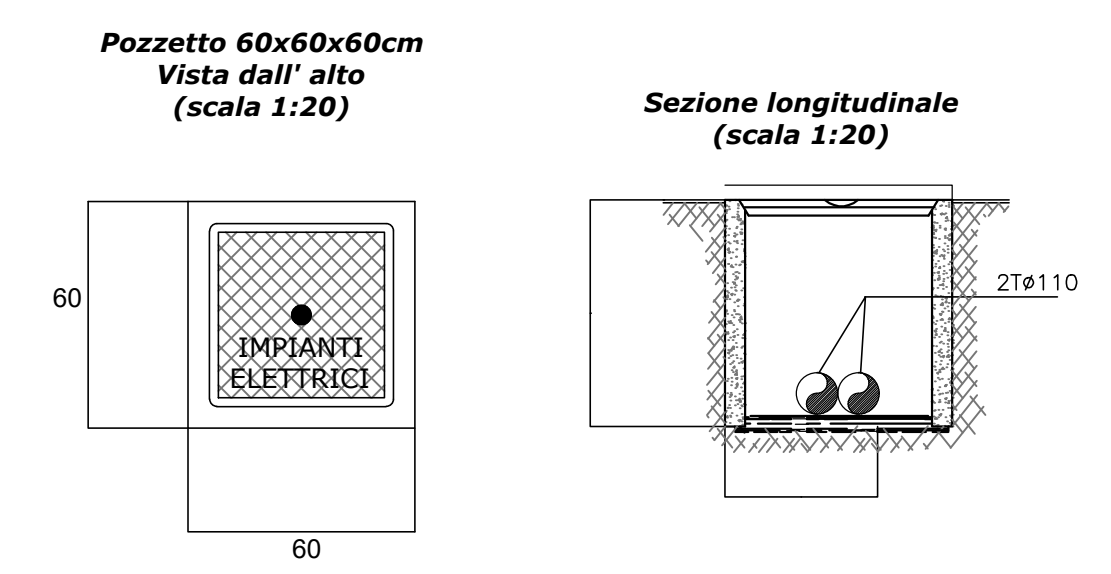
scala 1:20



DERIVAZIONE CAVI ALIMENTAZIONE PALO
scala 1:20

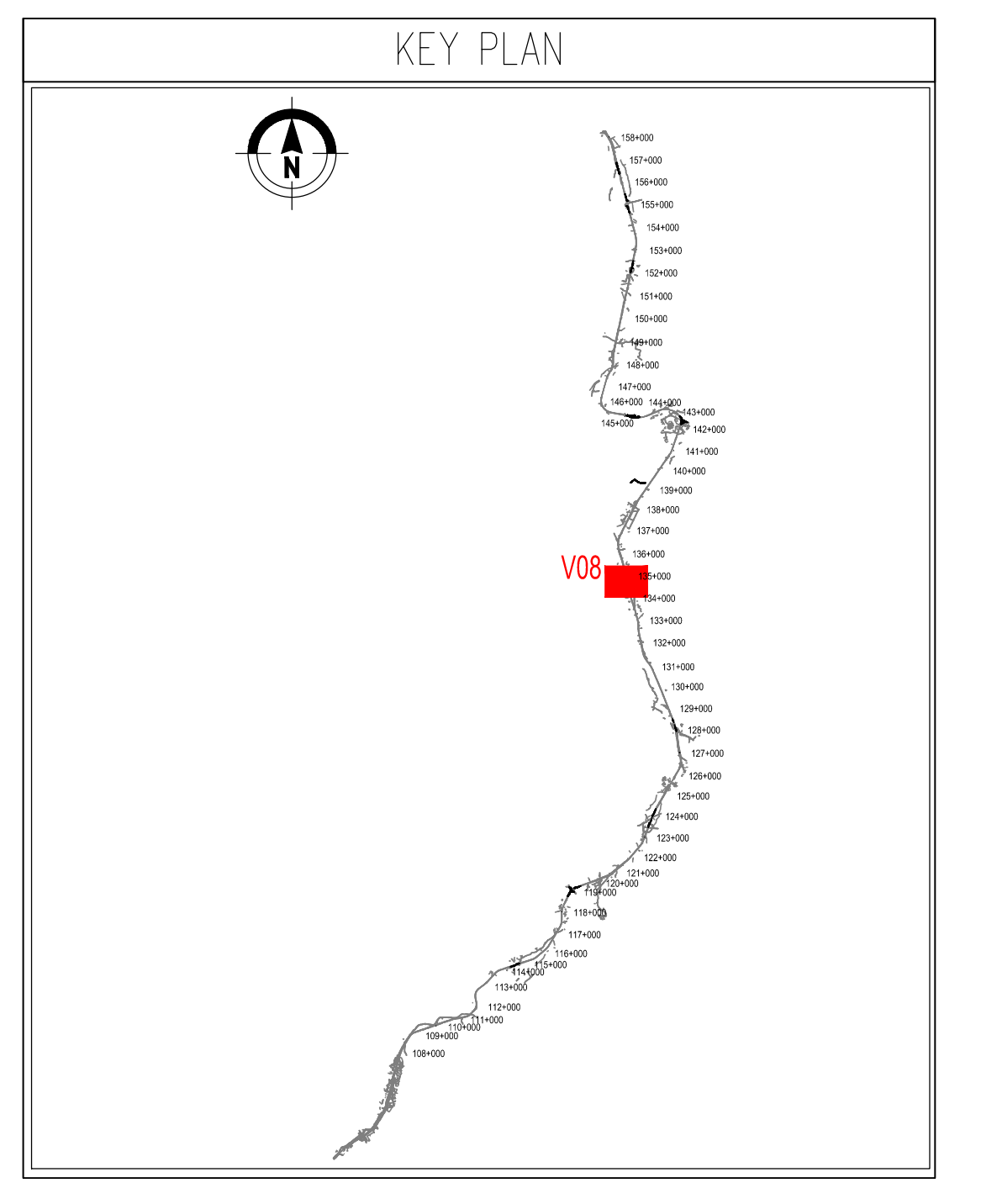
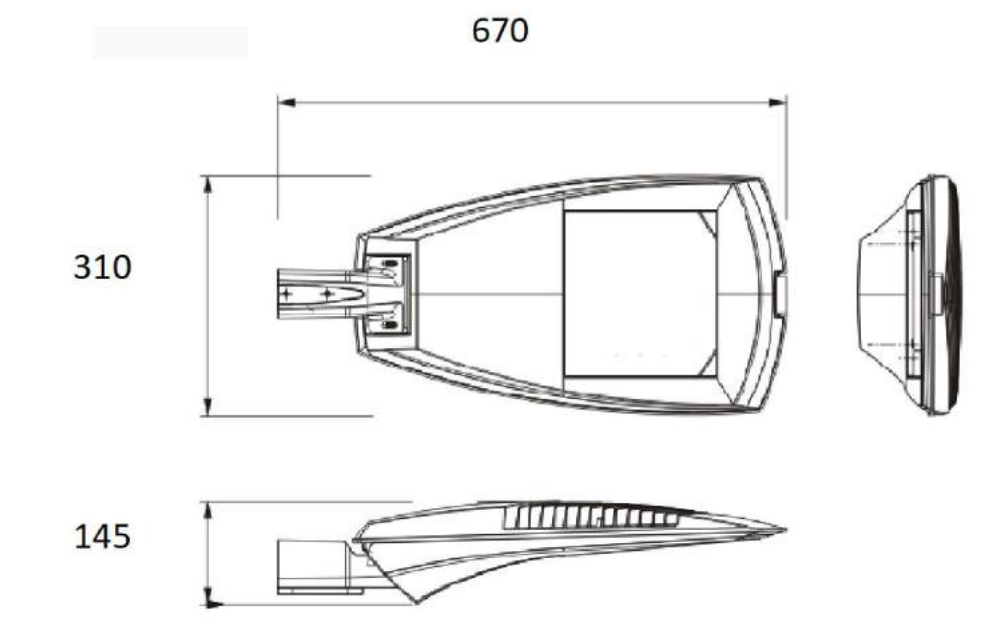


POZZETTO IMPIANTI ELETTRICI



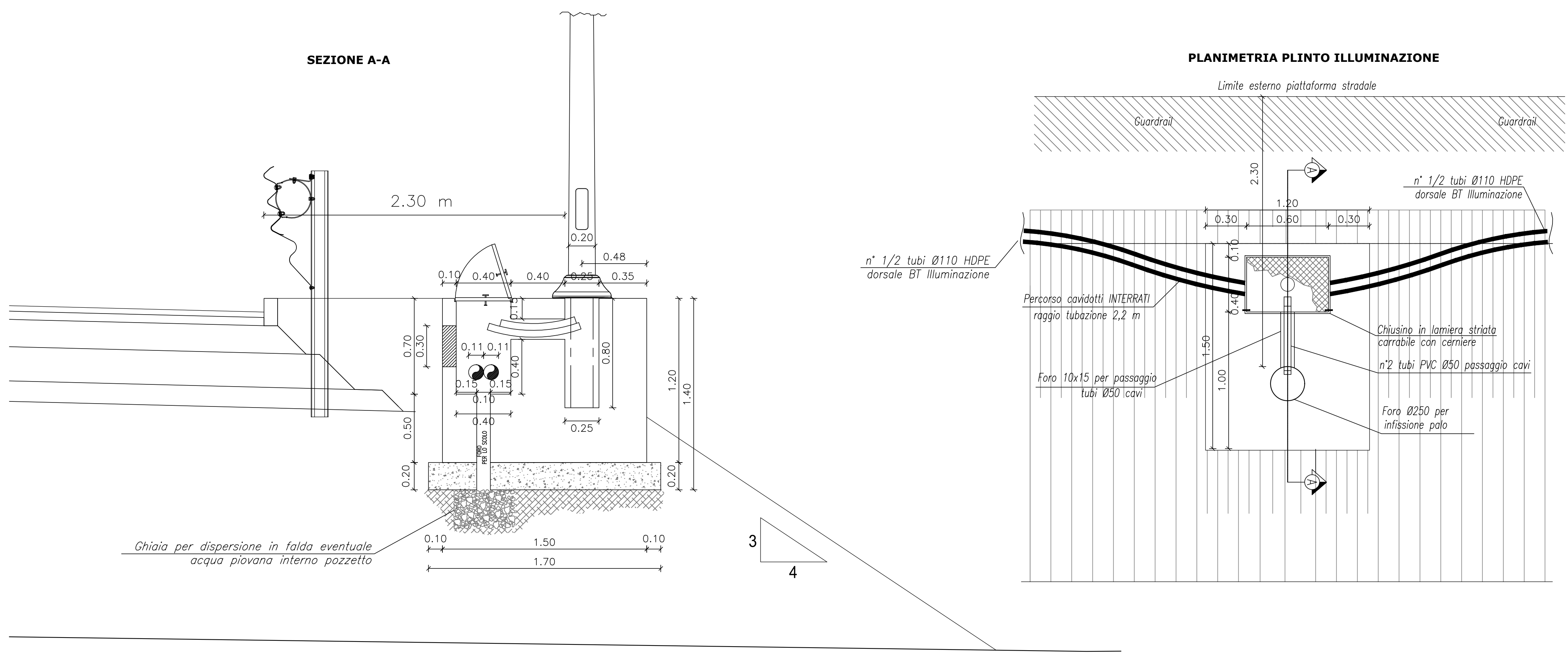
Pozzetto interrato di sezionamento o derivazione in struttura prefabbricata in cemento, con esterno in CLS magro. Il pozzetto sarà comprensivo di:
 - Scavo quando necessario e reinterro di rifianco con relativo trasporto e rifiuto del materiale di risulta.
 - Casseformi di qualsiasi genere.
 - Ghiaietto al fondo del pozzetto non pavimentato.
 - Accessori di formazione.
 - Chiusura in ghisa di tipo pesante completo predisposto per collegamento equipotenziale di terra e recante la scritta "IMPIANTI ELETTRICI".

ARMATURA STRADALE IN PRESSOFUSIONE DI ALLUMINIO 8/10 LED MULTICHIP 71/84 W, 7960/9850 LUMEN, COMPLETA DI MODULO CONVOGLIATORE
scala 1:10



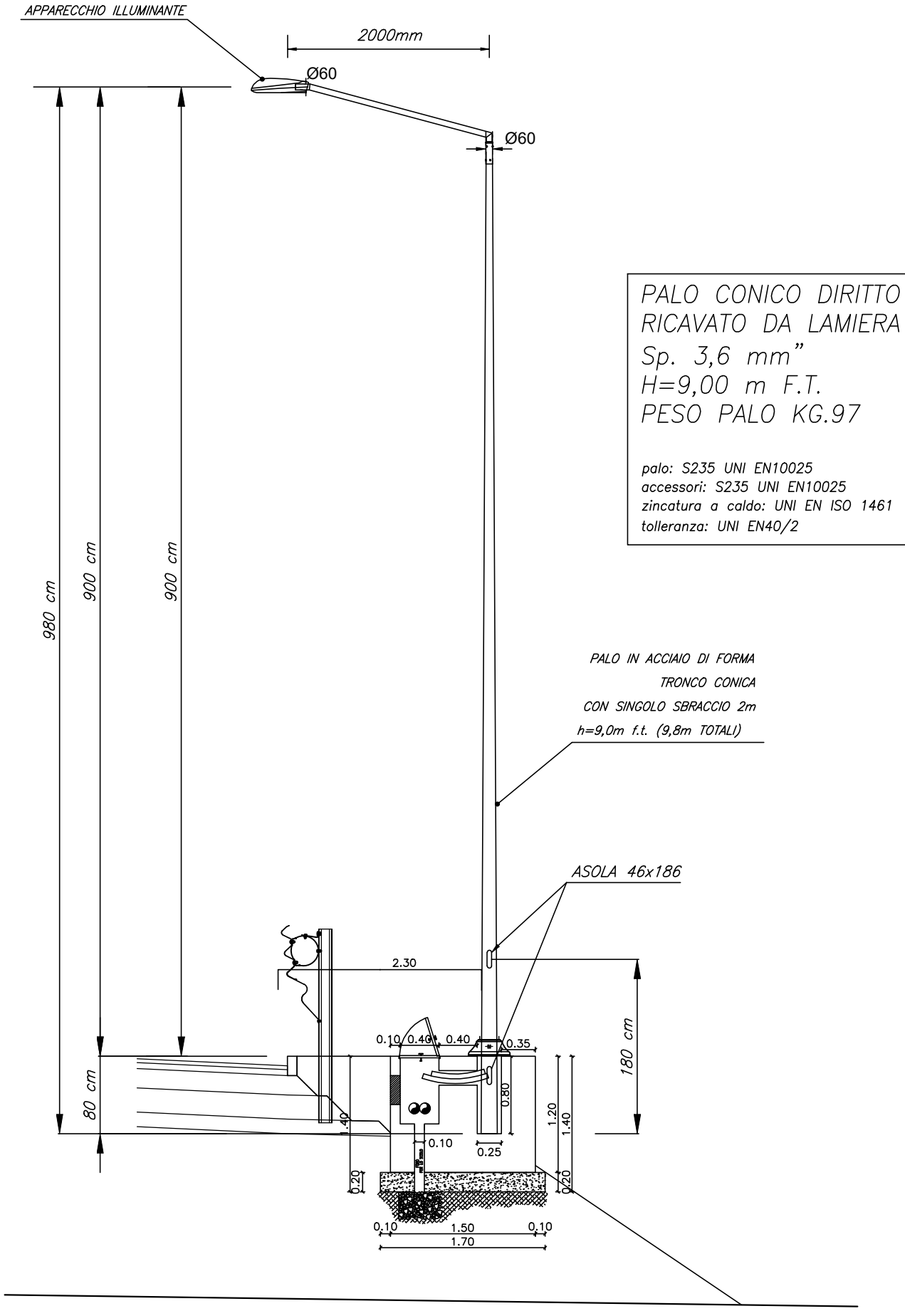
PLINTO PALO ILLUMINAZIONE-ANDAMENTO CAVIDOTTO

IN RILEVATO
scala 1:20



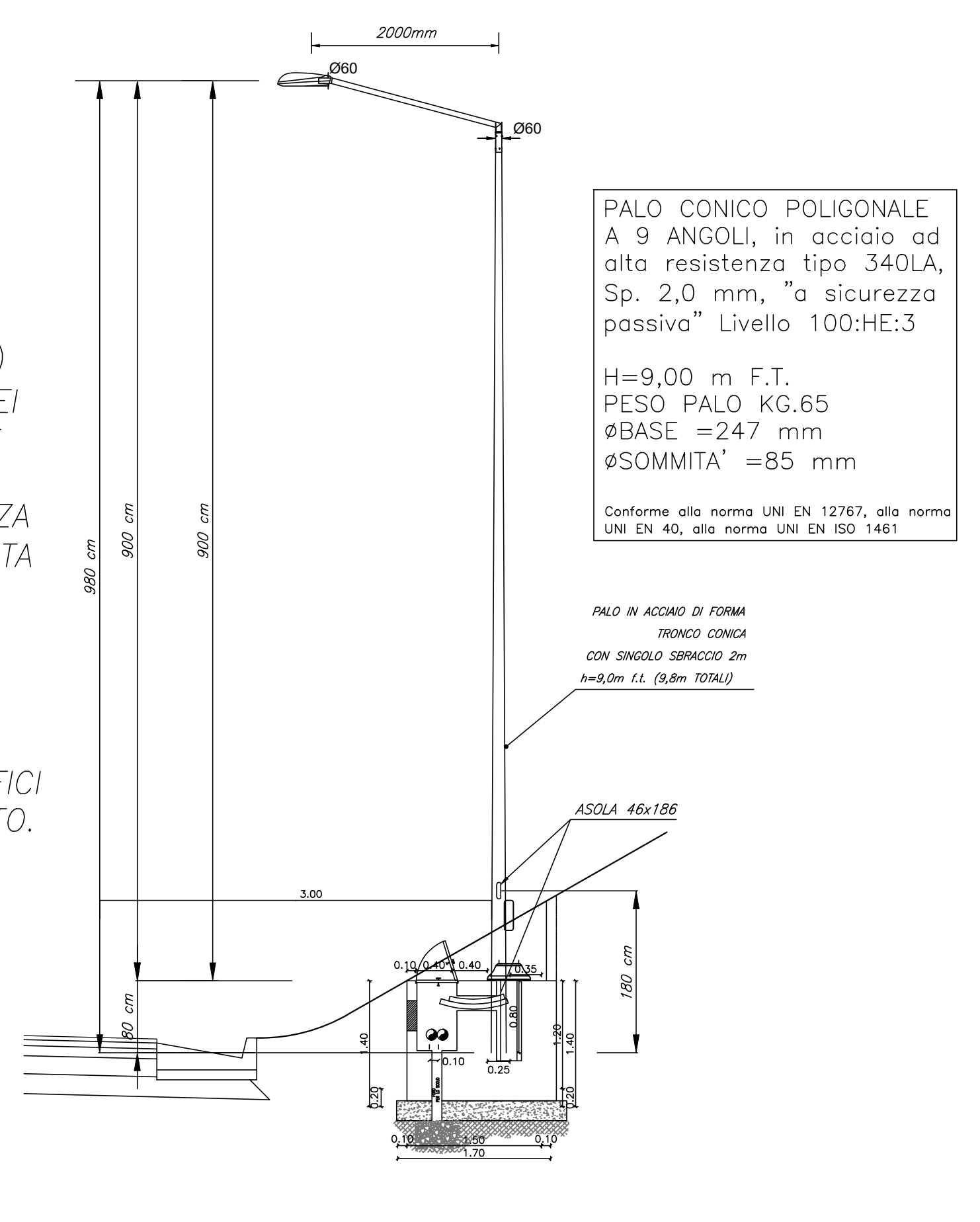
PALO ILLUMINAZIONE STRADALE

IN RILEVATO
scala 1:50



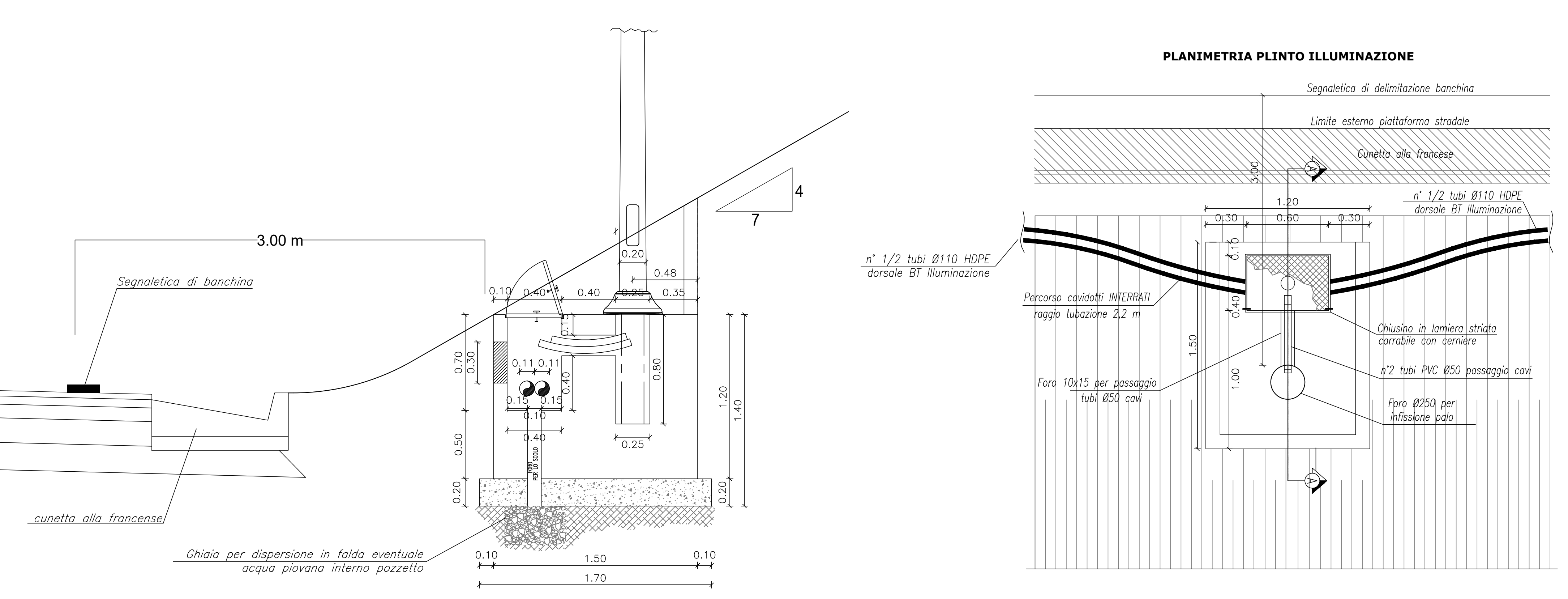
PALO ILLUMINAZIONE STRADALE

IN TRINCEA
scala 1:50



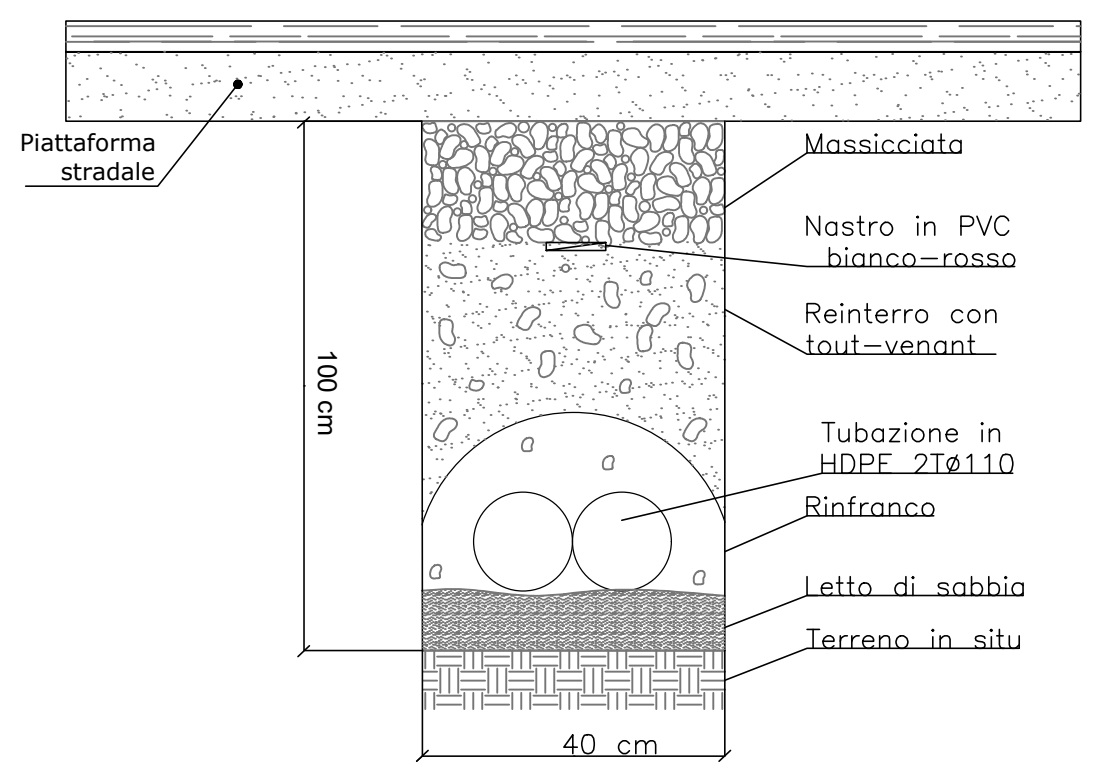
PLINTO PALO ILLUMINAZIONE-ANDAMENTO CAVIDOTTO

IN TRINCEA
scala 1:20



CAVIDOTTO INTERRATO

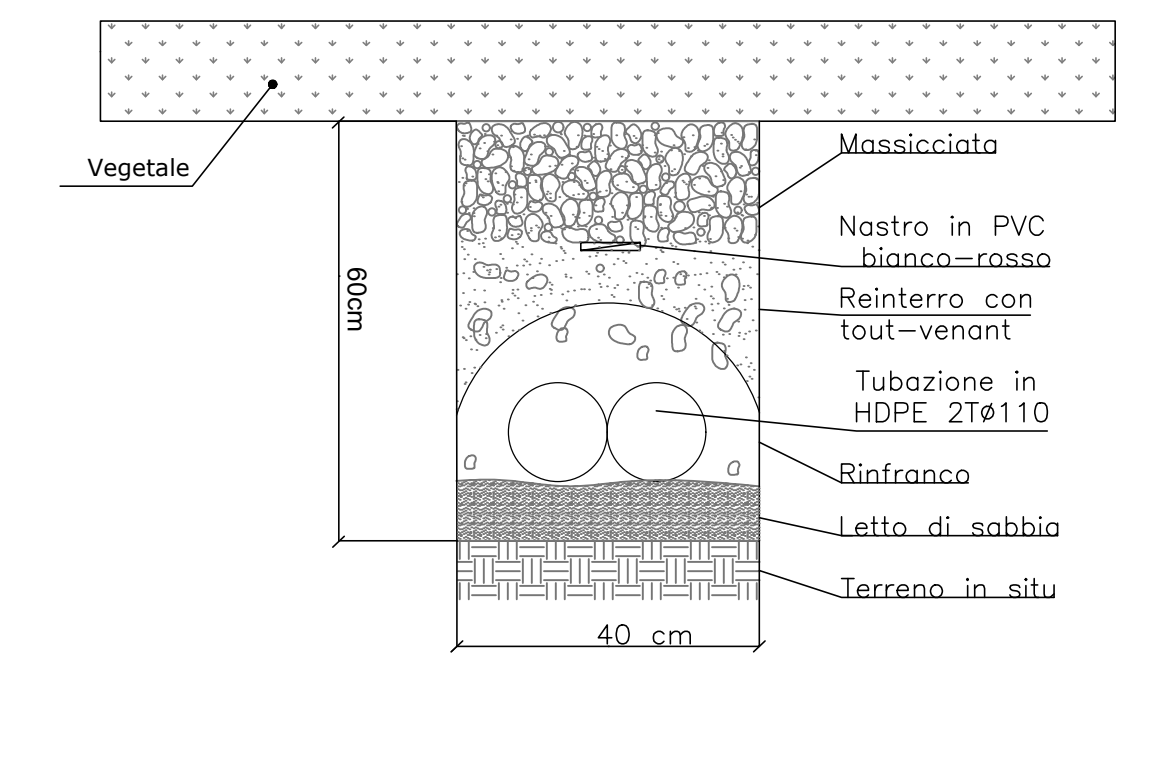
ATTRaversamento STRADALE
Sezione longitudinale
scala 1:10



Formazione di scavo a sezione obbligata da 40 cm con posa di letto di sabbia e manto di magrone a protezione della tubazione.
Profondità: 100cm per attraversamenti

CAVIDOTTO INTERRATO

LATO STRADA
Sezione longitudinale
scala 1:10



Formazione di scavo a sezione obbligata da 40 cm con posa di letto di sabbia e manto di magrone a protezione della tubazione.
Profondità: 60cm lato strada

sanas GRUPPO FS ITALIANE Direzione Progettazione e Realizzazione Lavori

S.S. 131 di "Carlo Felice"
Adeguamento e messa in sicurezza della S.S.131
Risoluzione dei nodi critici - 2° stralcio
dal km 108+300 al km 158+000

PROGETTO ESECUTIVO CA284

R.T.I. DI PROGETTAZIONE: Mandataria **PRO ITER** Mandante **DOT ING. ...**

PROGETTISTI:
Ing. Riccardo Formelli - Pro. Str. Int. (Integratore prestazioni specialistiche)
Giovane Ing. di Milano n. 15045
Ing. Riccardo Formelli
Giovane Ing. di Milano n. 15045
IL GEOLOGO:
Dott. Gian Massimo Mazzucchetti - Pro. Str. Int.
Abu Gani Lombardo n. 4162

COORDINATORE PER LA SICUREZZA IN FASE DI PROGETTAZIONE
Ing. Diego Guastalli
Giovane Ing. di Milano n. 15813

VISTO IL RESP. DEL PROCEDIMENTO
Dott. Ing. Salvatore FRISCA

PROGETTO STRADALE
SVINCOLO DI BORORE AL KM 135+000
Particolari costruttivi

| | | | |
|-----------------|-----------------|------------|------------------------------|
| CODICE PROGETTO | NOME FILE | REVISIONE | SCALA: |
| PROGETTO | TO01MBP0001Appf | | |
| LA01L1S0 | 1901 | | |
| C | | | |
| B | | | |
| A | EMMISSIONE | Marzo 2020 | BERKASCON CATALDO FORMICCI |
| REV. | DESCRIZIONE | DATA | REDATTO VERIFICATO APPROVATO |