










ANAS S.p.A.

Direzione Progettazione e Realizzazione Lavori

S.S.45 DELLA VAL DI TREBBIA

AMMODERNAMENTO DELLA STRADA STATALE N. 45 DELLA VAL TREBBIA NEL TRATTO CERNUSCA-RIVERGARO

PROGETTO DEFINITIVO

PROGETTAZIONE: ANAS DPRL		SUPPORTO ALLA PROGETTAZIONE:	
I PROGETTISTI: <i>ing. Antonio SCALAMANDRÉ</i> <i>Ordine Ing. di Frosinone n.1063</i>			
IL GEOLOGO: <i>geol. Maurizio MARTINO</i> <i>Ordine Geol. del Lazio ES n.457</i>			 <small>Società designata: GA&M</small>
IL RESPONSABILE DEL SIA: <i>Ing. Laura TROIANI</i> <i>Ordine Arch. di Roma n.A-31890</i>			
IL COORDINATORE PER LA SICUREZZA IN FASE DI PROGETTAZIONE: <i>geom. E PAIELLA</i>			
VISTO: IL RESPONSABILE DEL PROCEDIMENTO: <i>ing. Anna Maria NOSARI</i>			
PROTOCOLLO	DATA	DOTT. GEOL. DANILO GALLO	ING. RENATO DEL PRETE

DB107

D - PROGETTO STRADALE DB - INTERSEZIONI DB-1 - ROTATORIA 1 SEZIONI TRASVERSALI - ROTATORIA 1

CODICE PROGETTO		NOME FILE		REVISIONE	SCALA:
PROGETTO	LIV. PROG.	N. PROG.	DB107 - V01PS00TRASZ01_A.dwg		
BO0067	D	1801	CODICE ELAB. V01PS00TRASZ01	A	1:200
C					
B					
A	EMISSIONE	Aprile 2020			
REV.	DESCRIZIONE	DATA	REDATTO	VERIFICATO	APPROVATO

PROFILO ROTATORIA 1

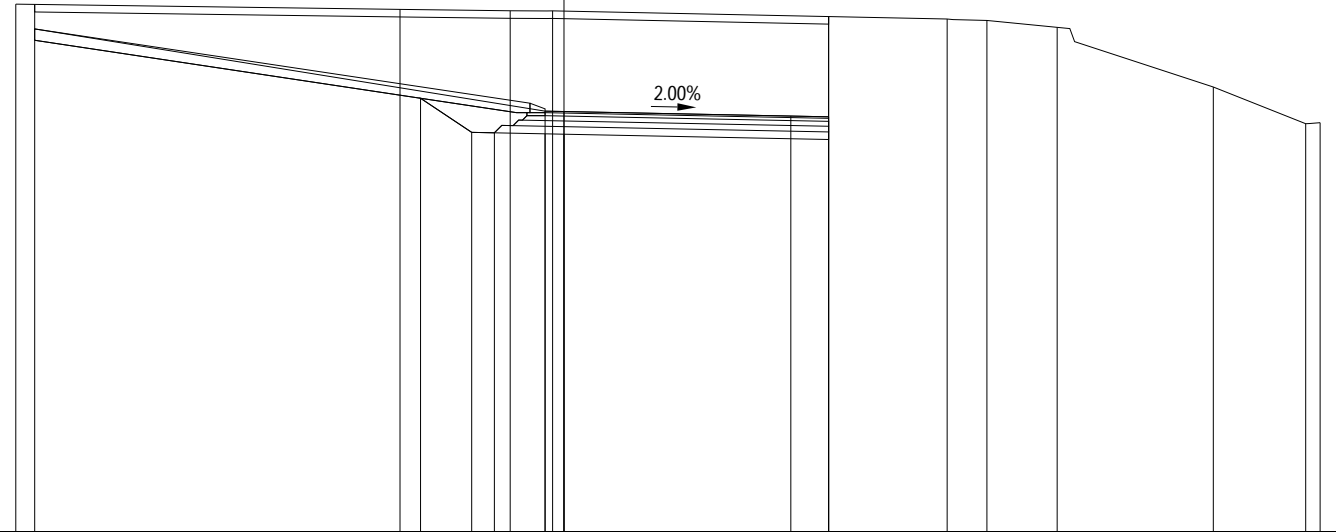
SEZIONE R1-1

PROGRESSIVA 0.00

A SCAVO	m ²	47.05
F FONDAZIONE IN MISTO	m ²	1.74
G MISTO CEMENTATO	m ²	1.24
H CONGL. BIT. PER STRA	m ²	1.04
I TERRENO VEGETALE	m ²	4.01
O RIEMPIMENTO RICONFI.	m ²	1.16
a CONGL. BIT. (BINDER	m	7.50
b TAPPETO DI USURA	m	7.50
f SCOTICO IN TRINCEA	m	21.00

171

200
200



QUOTE TERRENO		184.95		184.81	184.78	184.77		184.56	184.52	184.34		182.76	181.79	181.81
PARZIALI TERRENO			10.16		2.92	1.12		10.43	1.06	1.85		4.13	2.45	0.38
PROGRESSIVE TERRENO		-14.50		-4.34	-1.42	-0.30		10.13	11.19	13.04		17.17	19.62	20.00
QUOTE USURA						182.12	182.11		181.99	181.97				
PARZIALI USURA						0.50		6.00	1.00					
QUOTE RILEVATO		183.99		182.46	181.56	181.55	181.52	181.51		181.37				
PARZIALI RILEVATO			10.21	1.35	0.60	1.34	0.50		7.00					
PROGRESSIVE RILEVATO		-14.00		-3.79	-2.44	-1.84	-0.50	0.00		7.00				

PROFILO ROTATORIA 1

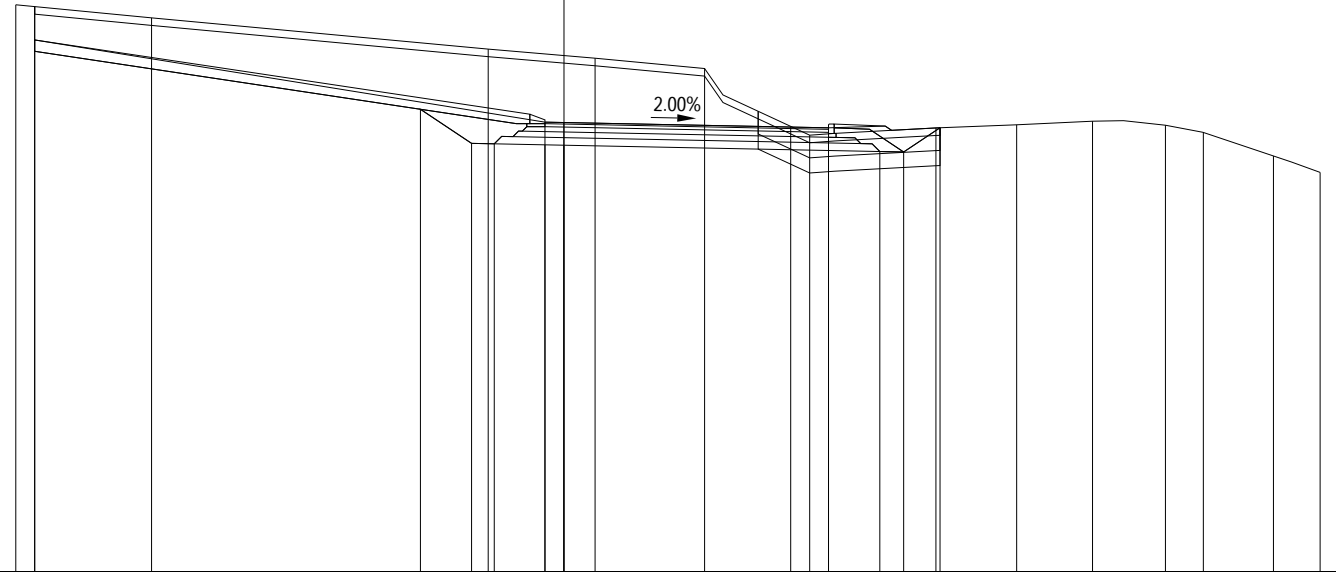
SEZIONE R1-2

PROGRESSIVA 8.96

A SCAVO	m ²	31.87
F FONDAZIONE IN MISTO	m ²	1.99
G MISTO CEMENTATO	m ²	1.37
H CONGL. BIT. PER STRA	m ²	1.04
I TERRENO VEGETALE	m ²	4.63
L MISTO GRANULARE COMP	m ²	0.50
O RIEMPIMENTO RICONFI.	m ²	1.16
P SCAVO PER BONIFICA I	m ²	2.37
Q ANTICAPILLARE TRINCE	m ²	1.93
T RILEVATO 3	m ²	0.61
a CONGL. BIT. (BINDER	m	7.50
b TAPPETO DI USURA	m	7.50
f SCOTICO IN TRINCEA	m	24.62
k GEOTESSILE INF_TRINC	m	4.95
l GEOTESSILE SUP_TRINC	m	4.95

170

200
200



QUOTE TERRENO	184.99	184.65	183.82	183.58	183.31	181.54	181.73	181.82	181.91	181.81	181.61	180.99	180.56
PARZIALI TERRENO	3.59	8.91	2.82	2.90	2.78	3.34	2.13	2.01	1.93	1.00	1.86	1.23	
PROGRESSIVE TERRENO	-14.50	-10.91	-2.00	0.82	3.72	6.50	9.84	11.97	13.98	15.91	16.91	18.77	20.00
QUOTE USURA						181.76	181.74						
PARZIALI USURA					6.00	1.00							
QUOTE RILEVATO	183.76 184.94		182.23	181.33	181.31	181.89	181.28	181.14	181.11	181.70	181.74		
PARZIALI RILEVATO	10.20	1.36	0.60	1.34	0.50	7.00	1.35	0.63	0.97				
PROGRESSIVE RILEVATO	-14.00 -14.00		-3.80	-2.44	-1.84	-0.50	0.00	7.00	8.35	8.98	9.95		

PROFILO ROTATORIA 1

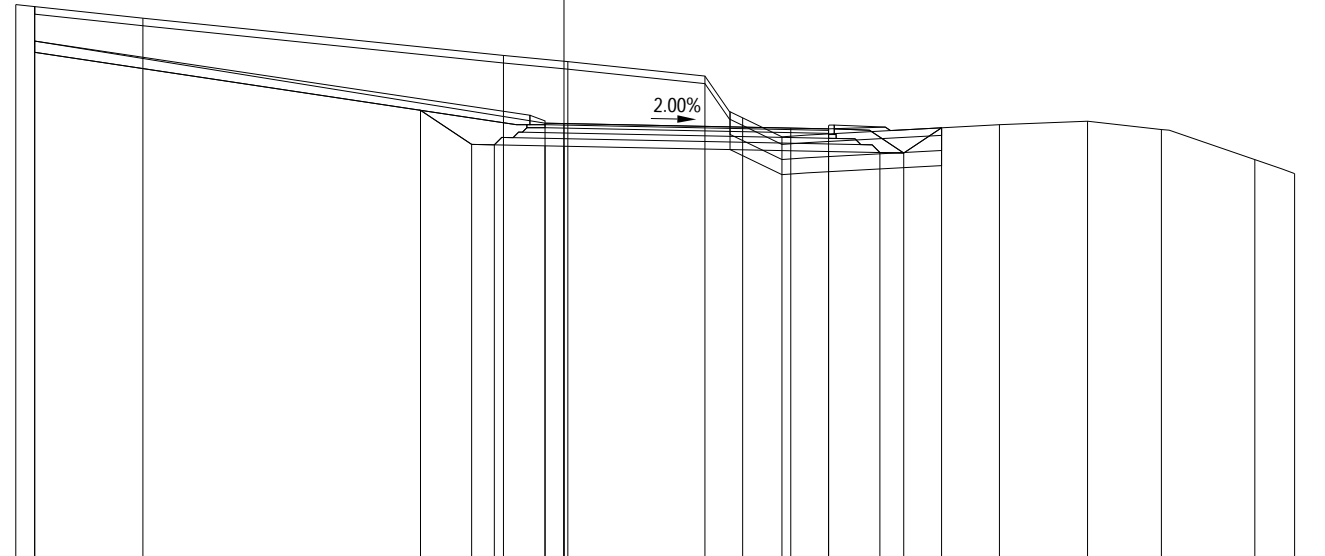
SEZIONE R1-3

PROGRESSIVA 10.44

A SCAVO	m ²	30.05
F FONDAZIONE IN MISTO	m ²	1.99
G MISTO CEMENTATO	m ²	1.36
H CONGL. BIT. PER STRA	m ²	1.05
I TERRENO VEGETALE	m ²	4.65
L MISTO GRANULARE COMP	m ²	0.48
O RIEMPIMENTO RICONFI.	m ²	1.17
P SCAVO PER BONIFICA I	m ²	2.77
Q ANTICAPILLARE TRINCE	m ²	2.24
T RILEVATO 3	m ²	0.70
a CONGL. BIT. (BINDER	m	7.50
b TAPPETO DI USURA	m	7.50
f SCOTICO IN TRINCEA	m	24.75
k GEOTESSILE INF_TRINC	m	5.76
l GEOTESSILE SUP_TRINC	m	5.76

170

200
200



QUOTE TERRENO	185.00	184.64																		
PARZIALI TERRENO		3.36		9.54		1.70		3.63		1.00	1.04		5.75		2.33	1.95	2.47		1.06	
PROGRESSIVE TERRENO	-14.50	-11.14		-1.60		0.10		3.73	4.73	5.77				11.52	13.85	15.80	18.27	19.33		
QUOTE USURA						181.86	181.85				181.73	181.71								
PARZIALI USURA						0.50		6.00		1.00										
QUOTE RILEVATO	183.73	184.94		182.20	181.30	181.29	181.26	181.25			181.11	181.08	181.07	181.74						
PARZIALI RILEVATO			10.20	1.36	0.60	1.34	0.50		7.00	1.36	0.63	1.00								
PROGRESSIVE RILEVATO	-14.00	-14.00		-3.80	-2.44	-1.84	-0.50	0.00		7.00	8.36	8.99	9.99							

PROFILO ROTATORIA 1

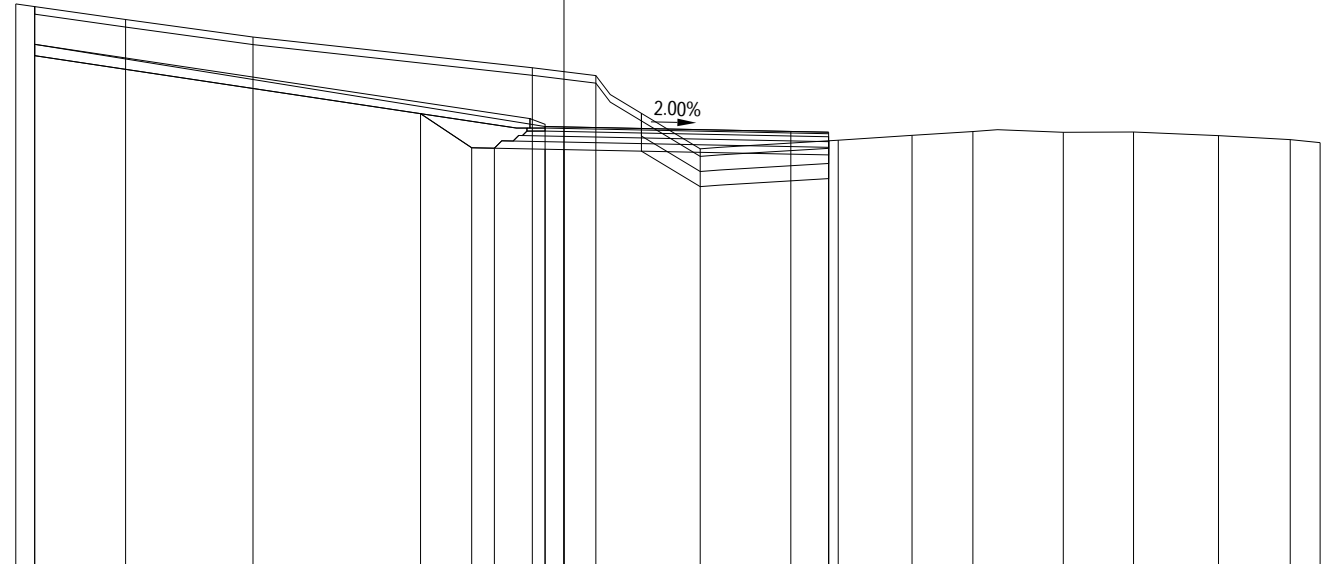
SEZIONE R1-4

PROGRESSIVA 18.57

A SCAVO	m ²	22.88
F FONDAZIONE IN MISTO	m ²	1.75
G MISTO CEMENTATO	m ²	1.25
H CONGL. BIT. PER STRA	m ²	1.03
I TERRENO VEGETALE	m ²	3.96
O RIEMPIMENTO RICONFI.	m ²	1.15
P SCAVO PER BONIFICA I	m ²	3.31
Q ANTICAPILLARE TRINCE	m ²	1.99
T RILEVATO 3	m ²	1.46
a CONGL. BIT. (BINDER	m	7.50
b TAPPETO DI USURA	m	7.50
f SCOTICO IN TRINCEA	m	21.75
k GEOTESSILE INF_TRINC	m	5.21
l GEOTESSILE SUP_TRINC	m	5.21

170

200
200



QUOTE TERRENO	185.01	184.60	184.14		183.33	183.12	181.18	181.41	181.54	181.64	181.62	181.63	181.53	181.42	181.34
PARZIALI TERRENO		2.90	3.37		7.39	1.68	2.76	3.65	1.96	1.61	2.39	1.85	2.25	1.90	0.79
PROGRESSIVE TERRENO	-14.50	-11.60	-8.23		-0.84	0.84	3.60	7.25	9.21	10.82	13.21	15.06	17.31	19.21	20.00
QUOTE USURA						181.77	181.76		181.64	181.62					
PARZIALI USURA						0.50		6.00	1.00						
QUOTE RILEVATO	183.65	184.94			182.11	181.21	181.20	181.17	181.16	181.02					
PARZIALI RILEVATO			10.21		1.35	0.60	1.34	0.50		7.00					
PROGRESSIVE RILEVATO	-14.00	-14.00			-3.79	-2.44	-1.84	-0.50	0.00	7.00					

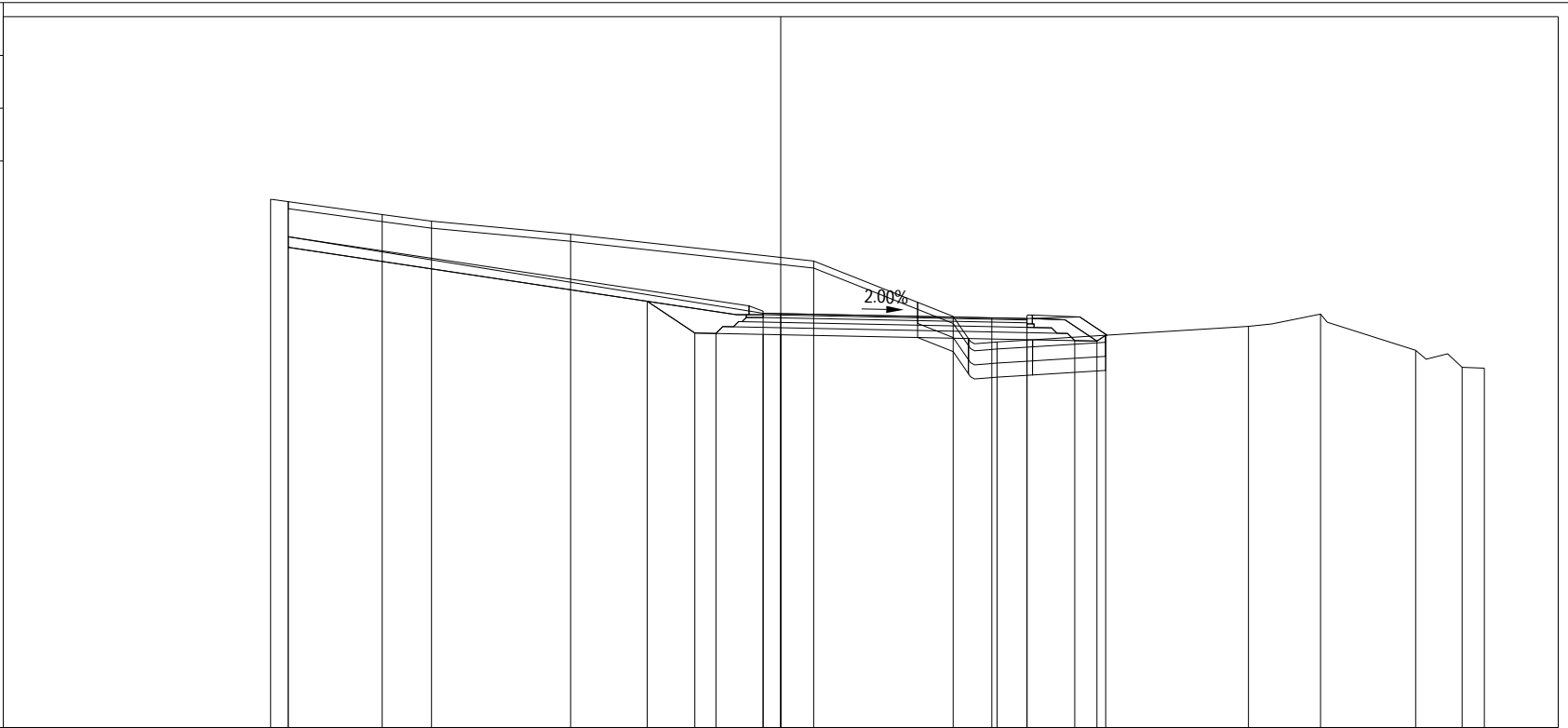
PROFILO ROTATORIA 1

SEZIONE R1-5

PROGRESSIVA 24.79

A SCAVO	m ²	26.88
B SCAVO PER BONIFICA	m ²	1.47
C RILEVATO 1	m ²	0.13
D RILEVATO 2	m ²	0.73
E MATERIALE ANTICAPILL	m ²	0.74
F FONDAZIONE IN MISTO	m ²	2.00
G MISTO CEMENTATO	m ²	1.36
H CONGL. BIT. PER STRA	m ²	1.03
I TERRENO VEGETALE	m ²	4.38
L MISTO GRANULARE COMP	m ²	0.50
O RIEMPIMENTO RICONFI.	m ²	1.15
P SCAVO PER BONIFICA I	m ²	2.40
Q ANTICAPILLARE TRINCE	m ²	1.40
T RILEVATO 3	m ²	1.21
a CONGL. BIT. (BINDER	m	7.50
b TAPPETO DI USURA	m	7.50
e PREPARAZIONE PIANO D	m	1.88
f SCOTICO IN TRINCEA	m	22.13
h GEOTESSILE INF.	m	1.88
i GEOTESSILE SUP.	m	1.88
k GEOTESSILE INF_TRINC	m	3.93
l GEOTESSILE SUP_TRINC	m	3.93

170
 200
 200



QUOTE TERRENO	185.01	184.58	184.39	184.02	183.26	181.68	180.96	181.40	181.75	180.72	180.24	180.21	
PARZIALI TERRENO	3.17	1.40	3.96	6.91	3.96	1.25	7.15	2.04	2.71	1.32	0.63	0.63	
PROGRESSIVE TERRENO	-14.50	-11.33	-9.93	-5.97	0.94	4.90	6.15	13.30	15.34	18.05	19.37	20.00	
QUOTE USURA													
PARZIALI USURA						0.50	6.00	1.00					
QUOTE RILEVATO	183.65	184.94			182.11	181.21	181.20	181.17	181.77	181.02	180.99	180.98	181.15
PARZIALI RILEVATO			10.21		1.35	0.60	1.34	0.50	7.00	1.36	0.63	0.25	
PROGRESSIVE RILEVATO	-14.00	-14.00			-3.79	-2.44	-1.84	-0.50	0.00	7.00	8.36	8.99	9.24

PROFILO ROTATORIA 1

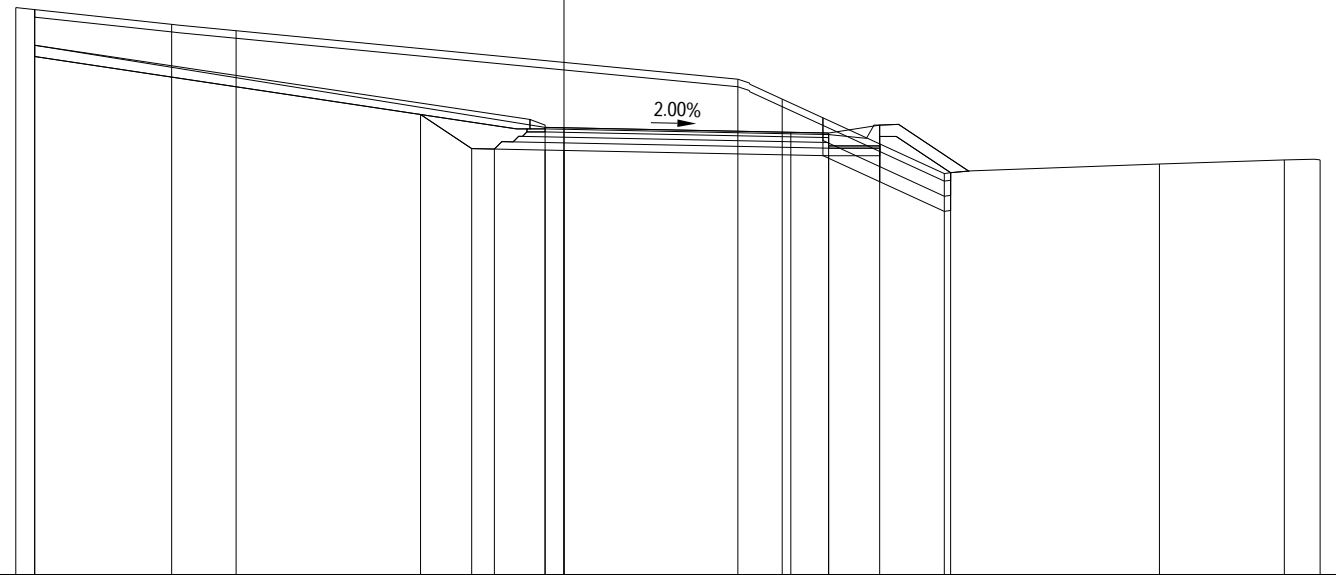
SEZIONE R1-6

PROGRESSIVA 30.79

A SCAVO	m ²	33.66
B SCAVO PER BONIFICA	m ²	1.51
C RILEVATO 1	m ²	0.48
D RILEVATO 2	m ²	0.76
E MATERIALE ANTICAPILL	m ²	0.75
F FONDAZIONE IN MISTO	m ²	2.02
G MISTO CEMENTATO	m ²	1.25
H CONGL. BIT. PER STRA	m ²	1.04
I TERRENO VEGETALE	m ²	4.67
O RIEMPIMENTO RICONFI.	m ²	1.15
P SCAVO PER BONIFICA I	m ²	0.52
Q ANTICAPILLARE TRINCE	m ²	0.60
a CONGL. BIT. (BINDER	m	7.50
b TAPPETO DI USURA	m	7.50
e PREPARAZIONE PIANO D	m	2.05
f SCOTICO IN TRINCEA	m	22.82
h GEOTESSILE INF.	m	2.05
i GEOTESSILE SUP.	m	2.05
k GEOTESSILE INF_TRINC	m	1.65
l GEOTESSILE SUP_TRINC	m	1.65

170

200
200



QUOTE TERRENO	185.00	184.55	184.39		183.10	182.58	180.61	180.86	180.97	180.97	
PARZIALI TERRENO		4.12	1.71	13.27	1.17	4.29	5.69	3.30	0.95		
PROGRESSIVE TERRENO	-14.50	-10.38	-8.67		4.60	5.77	10.06	15.75	19.05	20.00	
QUOTE USURA							181.70	181.68			
PARZIALI USURA					0.50	6.00	1.00				
QUOTE RILEVATO	183.70	184.94		182.17	181.27	181.25	181.23	181.22	181.08	181.59	180.63
PARZIALI RILEVATO			10.21	1.35	0.60	1.34	0.50	0.00	7.00	1.35	1.88
PROGRESSIVE RILEVATO	-14.00	-14.00		-3.79	-2.44	-1.84	-0.50	0.00	7.00	8.35	10.23

PROFILO ROTATORIA 1

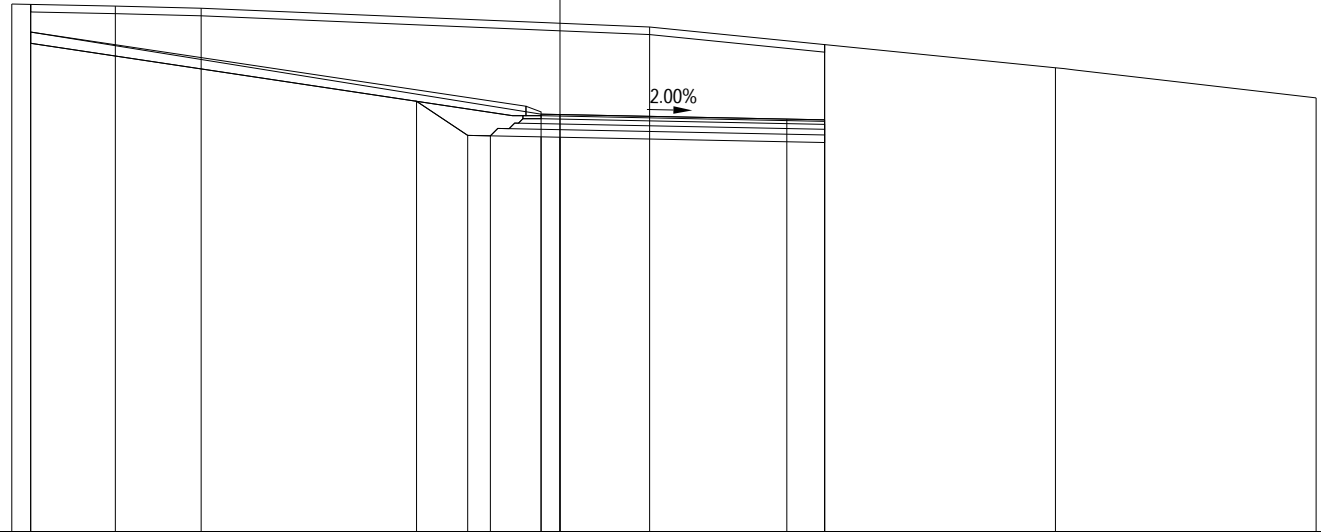
SEZIONE R1-7

PROGRESSIVA 40.70

A SCAVO	m ²	43.63
F FONDAZIONE IN MISTO	m ²	1.75
G MISTO CEMENTATO	m ²	1.24
H CONGL. BIT. PER STRA	m ²	1.04
I TERRENO VEGETALE	m ²	3.94
O RIEMPIMENTO RICONFI.	m ²	1.15
a CONGL. BIT. (BINDER	m	7.50
b TAPPETO DI USURA	m	7.50
f SCOTICO IN TRINCEA	m	21.03

171

200
200



QUOTE TERRENO	184.95	184.90	184.84		184.35		183.27	182.47
PARZIALI TERRENO		2.74	2.27		11.86		10.73	6.90
PROGRESSIVE TERRENO	-14.50	-11.76	-9.49		2.37		13.10	20.00
QUOTE USURA							181.91	181.89
PARZIALI USURA						0.50	6.00	1.00
QUOTE RILEVATO	183.91	184.94			182.38	181.48	181.47	181.44
PARZIALI RILEVATO			10.21		1.35	0.60	1.34	0.50
PROGRESSIVE RILEVATO	-14.00	-14.00			-3.79	-2.44	-1.84	-0.50

PROFILO ROTATORIA 1

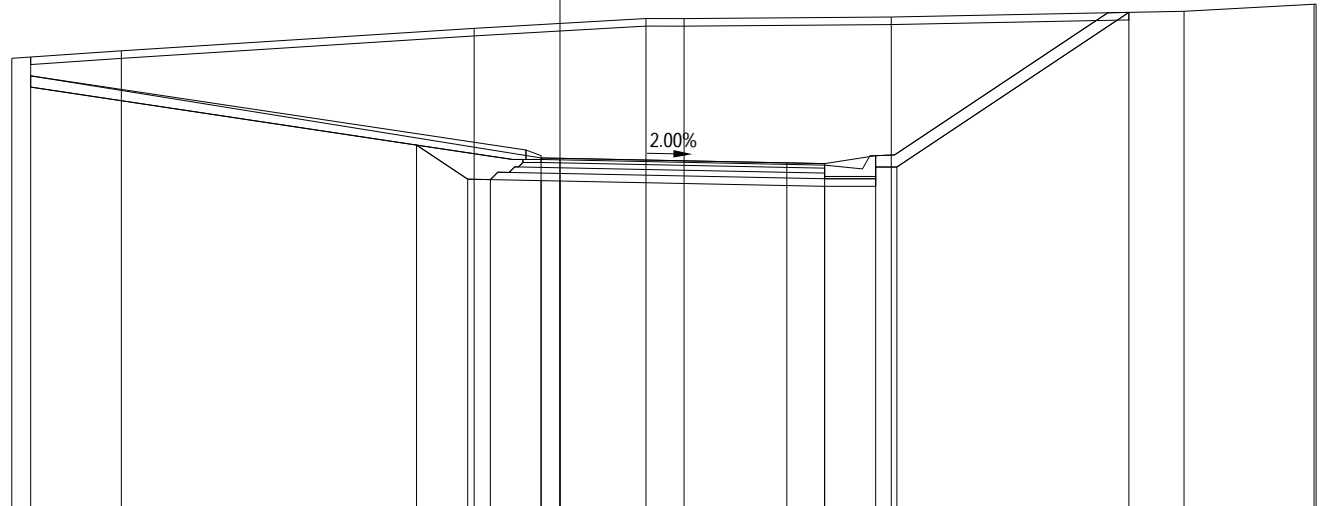
SEZIONE R1-8

PROGRESSIVA 49.60

A SCAVO	m ²	79.20
F FONDAZIONE IN MISTO	m ²	2.02
G MISTO CEMENTATO	m ²	1.24
H CONGL. BIT. PER STRA	m ²	1.03
I TERRENO VEGETALE	m ²	6.25
O RIEMPIMENTO RICONFI.	m ²	1.15
a CONGL. BIT. (BINDER	m	7.50
b TAPPETO DI USURA	m	7.50
f SCOTICO IN TRINCEA	m	29.09

173

200
200



QUOTE TERRENO	184.91	185.11		185.70	185.96	185.96	186.00	186.15	186.34	186.34		
PARZIALI TERRENO		2.90	9.33	4.54	1.01	5.48	7.75	3.44	0.05			
PROGRESSIVE TERRENO	-14.50	-11.60		-2.27	2.27	3.28	8.76	16.51	19.95	20.00		
QUOTE USURA					182.27	182.26	182.14	182.12				
PARZIALI USURA					0.50	6.00	1.00					
QUOTE RILEVATO	184.15			182.61	181.71	181.70	181.52	182.03	182.03	186.12		
PARZIALI RILEVATO		10.21		1.35	0.60	1.34	0.50	7.00	1.35	0.56	6.14	
PROGRESSIVE RILEVATO	-14.00			-3.79	-2.44	-1.84	-0.50	0.00	7.00	8.35	8.91	15.05

PROFILO ROTATORIA 1

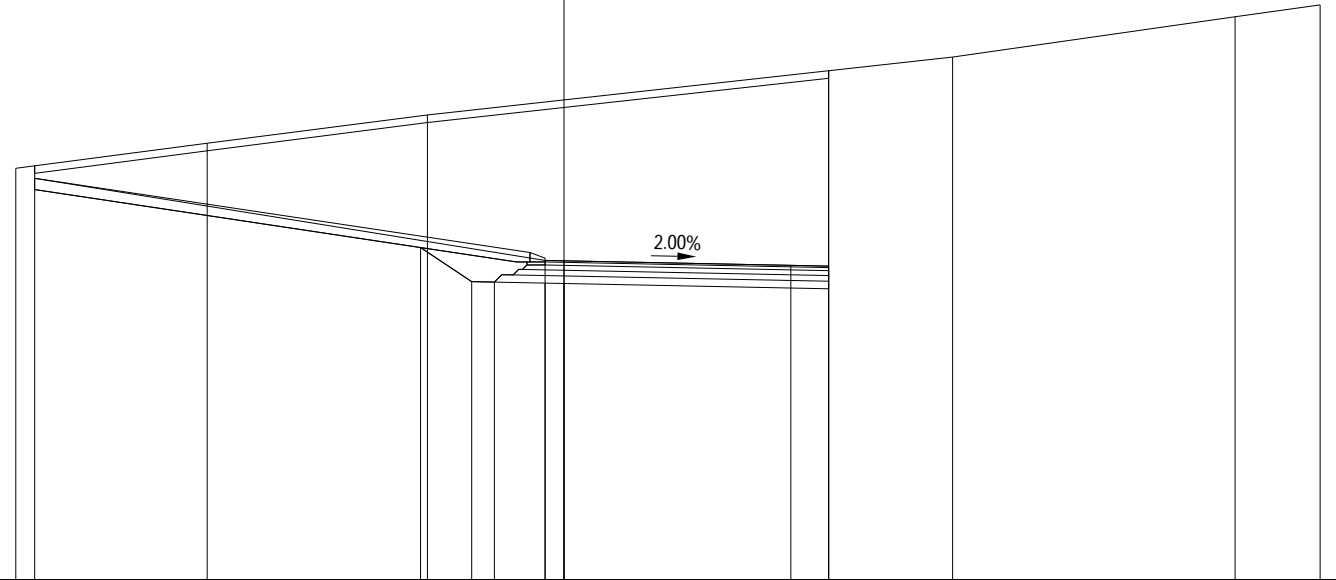
SEZIONE R1-9

PROGRESSIVA 58.69

A SCAVO	m ²	70.87
F FONDAZIONE IN MISTO	m ²	1.74
G MISTO CEMENTATO	m ²	1.24
H CONGL. BIT. PER STRA	m ²	1.04
I TERRENO VEGETALE	m ²	3.89
O RIEMPIMENTO RICONFI.	m ²	1.15
a CONGL. BIT. (BINDER	m	7.50
b TAPPETO DI USURA	m	7.50
f SCOTICO IN TRINCEA	m	21.15

174

200
200



QUOTE TERRENO	184.88	185.54	186.29	187.82	188.89	189.20
PARZIALI TERRENO		5.06	5.83	13.89	7.47	2.25
PROGRESSIVE TERRENO	-14.50	-9.44	-3.61	10.28	17.75	20.00
QUOTE USURA				182.31	182.29	
PARZIALI USURA				6.00	1.00	
QUOTE RILEVATO	184.32		182.78		181.69	
PARZIALI RILEVATO		10.21	1.35		7.00	
PROGRESSIVE RILEVATO	-14.00		-3.79		7.00	

PROFILO ROTATORIA 1

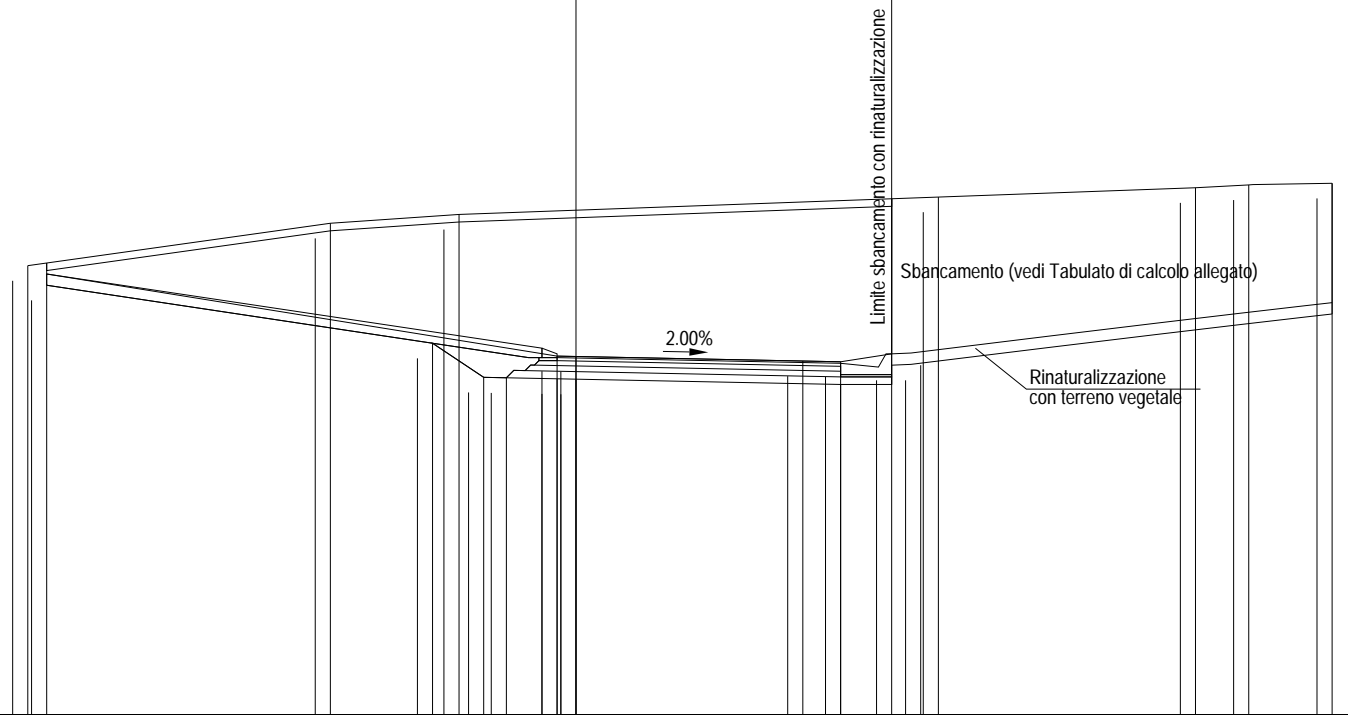
SEZIONE R1-10

PROGRESSIVA 67.74

A SCAVO	m ²	71.61
F FONDAZIONE IN MISTO	m ²	2.02
G MISTO CEMENTATO	m ²	1.23
H CONGL. BIT. PER STRA	m ²	1.05
I TERRENO VEGETALE	m ²	3.90
O RIEMPIMENTO RICONFI.	m ²	1.14
a CONGL. BIT. (BINDER	m	7.50
b TAPPETO DI USURA	m	7.50
f SCOTICO IN TRINCEA	m	22.44

173

200
200



QUOTE TERRENO	184.87	186.00	186.23	186.93	187.01	187.05
PARZIALI TERRENO	8.00	3.41	19.48	1.40	2.21	
PROGRESSIVE TERRENO	-14.50	-6.50	-3.09	16.39	17.79	20.00
QUOTE USURA						
PARZIALI USURA				0.50	6.00	1.00
QUOTE RILEVATO	184.36	182.82	181.92	181.88	181.73	182.24
PARZIALI RILEVATO	10.21	1.35	0.60	1.34	7.00	1.35
PROGRESSIVE RILEVATO	-14.00	-3.79	-2.44	-1.84	0.50	0.00

Limite sbancamento con rinaturalizzazione

Sbancamento (vedi Tabulato di calcolo allegato)

Rinaturalizzazione con terreno vegetale

2.00%

PROFILO ROTATORIA 1

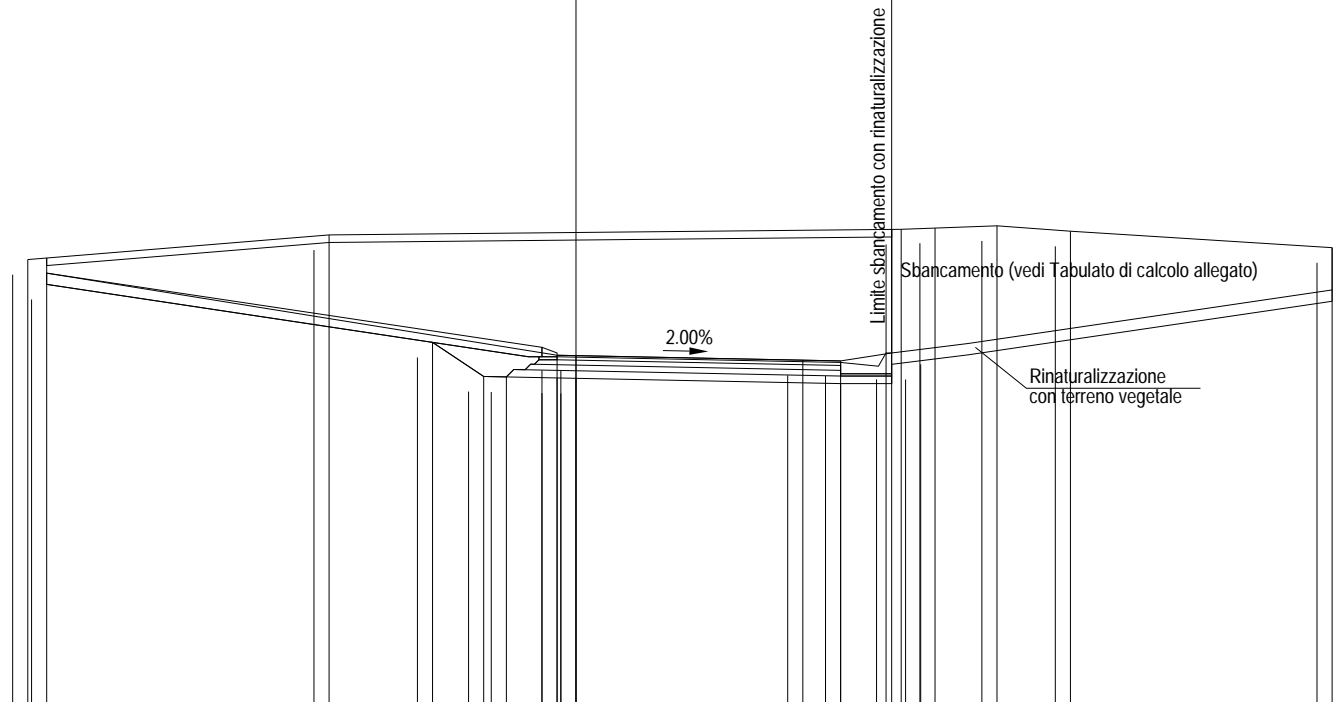
SEZIONE R1-11

PROGRESSIVA 78.15

A SCAVO	m ²	61.46
F FONDAZIONE IN MISTO	m ²	2.02
G MISTO CEMENTATO	m ²	1.25
H CONGL. BIT. PER STRA	m ²	1.03
I TERRENO VEGETALE	m ²	3.89
O RIEMPIMENTO RICONFI.	m ²	1.16
a CONGL. BIT. (BINDER	m	7.50
b TAPPETO DI USURA	m	7.50
f SCOTICO IN TRINCEA	m	22.37

173

200
200



QUOTE TERRENO		184.90		185.55				185.70	185.80	185.65		185.22
PARZIALI TERRENO			7.97			15.13			2.54	1.94		6.92
PROGRESSIVE TERRENO		-14.50		-6.53				8.60	11.14	13.08		20.00
QUOTE USURA							182.37 182.36		182.24 182.22			
PARZIALI USURA							0.50	6.00	1.00			
QUOTE RILEVATO		184.25			182.71	181.81	181.80	181.77	181.76		181.62	182.13 182.13 185.74
PARZIALI RILEVATO			10.21		1.35	0.60	1.34	0.50		7.00	1.35	0.77 0.38
PROGRESSIVE RILEVATO		-14.00			-3.79	-2.44	-1.84	-0.50	0.00		7.00	8.35 9.12 9.50

PROFILO ROTATORIA 1

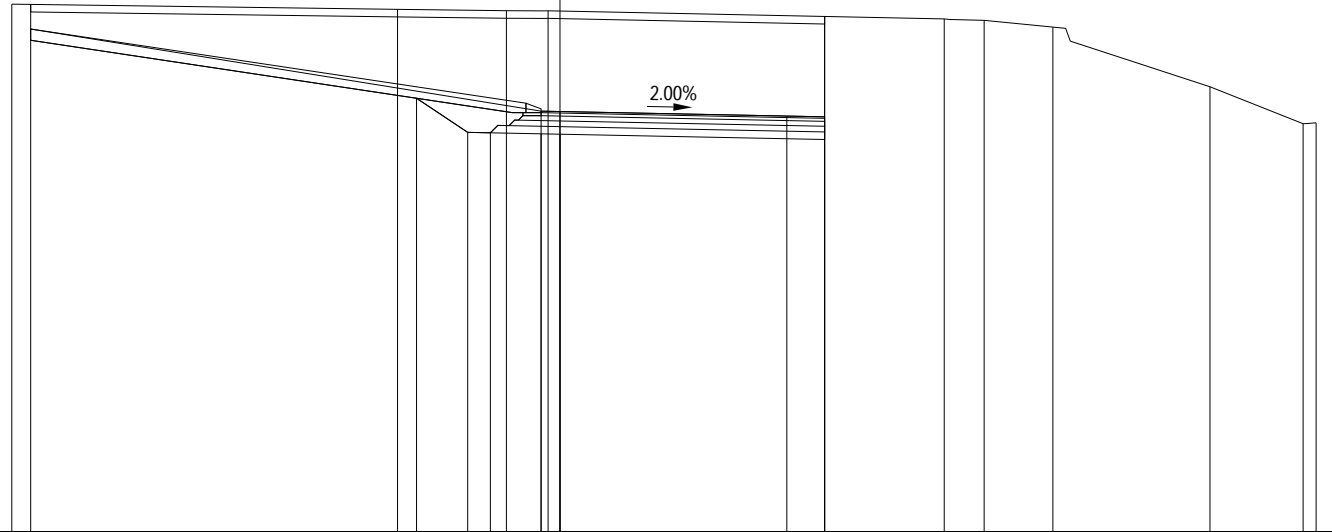
SEZIONE R1-12

PROGRESSIVA 87.95

A SCAVO	m ²	47.05
F FONDAZIONE IN MISTO	m ²	1.74
G MISTO CEMENTATO	m ²	1.24
H CONGL. BIT. PER STRA	m ²	1.04
I TERRENO VEGETALE	m ²	3.94
O RIEMPIMENTO RICONFI.	m ²	1.16
a CONGL. BIT. (BINDER	m	7.50
b TAPPETO DI USURA	m	7.50
f SCOTICO IN TRINCEA	m	21.00

171

200
200



QUOTE TERRENO	184.95		184.81	184.78	184.77		184.56	184.52	184.34	182.77	181.79	181.81
PARZIALI TERRENO		10.20		2.88	1.11		10.47	1.06	1.82	4.15	2.47	0.34
PROGRESSIVE TERRENO	-14.50		-4.30	-1.42	-0.31		10.16	11.22	13.04	17.19	19.66	20.00
QUOTE USURA					182.12	182.11		181.99	181.97			
PARZIALI USURA					0.50		6.00	1.00				
QUOTE RILEVATO	183.99		182.46	181.56	181.55	181.52	181.51	181.37				
PARZIALI RILEVATO		10.21	1.35	0.60	1.34	0.50	7.00					
PROGRESSIVE RILEVATO	-14.00		-3.79	-2.44	-1.84	-0.50	0.00	7.00				