



ANAS S.p.A.

Direzione Progettazione e Realizzazione Lavori

## S.S.45 DELLA VAL DI TREBBIA

### AMMODERNAMENTO DELLA STRADA STATALE N. 45 DELLA VAL TREBBIA NEL TRATTO CERNUSCA-RIVERGARO

## PROGETTO DEFINITIVO

PROGETTAZIONE: ANAS DPRL		SUPPORTO ALLA PROGETTAZIONE:	
I PROGETTISTI: <i>ing. Antonio SCALAMANDRÉ</i> <i>Ordine Ing. di Frosinone n.1063</i>			
IL GEOLOGO: <i>geol. Maurizio MARTINO</i> <i>Ordine Geol. del Lazio ES n.457</i>			 <small>Società designata: GA&amp;M</small>
IL RESPONSABILE DEL SIA: <i>Ing. Laura TROIANI</i> <i>Ordine Arch. di Roma n.A-31890</i>		 <small>Servizi &amp; Engineering Trasporti Ambiente Costruzioni</small>	 <small>Via Invernatazione Treviso n. 6 - 31019, Buse</small>
IL COORDINATORE PER LA SICUREZZA IN FASE DI PROGETTAZIONE: <i>geom. E PAIELLA</i>		 <small>Via S. Illeggera 22 - 00197 Roma</small>	 <small>E&amp;G Engineering &amp; Graphics S.r.l.</small>
VISTO: IL RESPONSABILE DEL PROCEDIMENTO: <i>ing. Anna Maria NOSARI</i>			
PROTOCOLLO	DATA	<b>DOTT. GEOL. DANILO GALLO</b>	<b>ING. RENATO DEL PRETE</b>

**DB208**

**D - PROGETTO STRADALE  
DB - INTERSEZIONI  
DB-2 – ROTATORIA 2  
SEZIONI TRASVERSALI - ROTATORIA 2**

CODICE PROGETTO		NOME FILE		REVISIONE	SCALA:
PROGETTO	LIV. PROG.	N. PROG.	DB208 - V02PS00TRASZ01_A.dwg		
<b>BO0067</b>	<b>D</b>	<b>1801</b>	CODICE ELAB. <b>V02PS00TRASZ01</b>	<b>A</b>	<b>1:200</b>
<b>C</b>					
<b>B</b>					
<b>A</b>	EMISSIONE		Aprile 2020		
REV.	DESCRIZIONE		DATA	REDATTO	VERIFICATO APPROVATO

PROFILO ROTATORIA 2

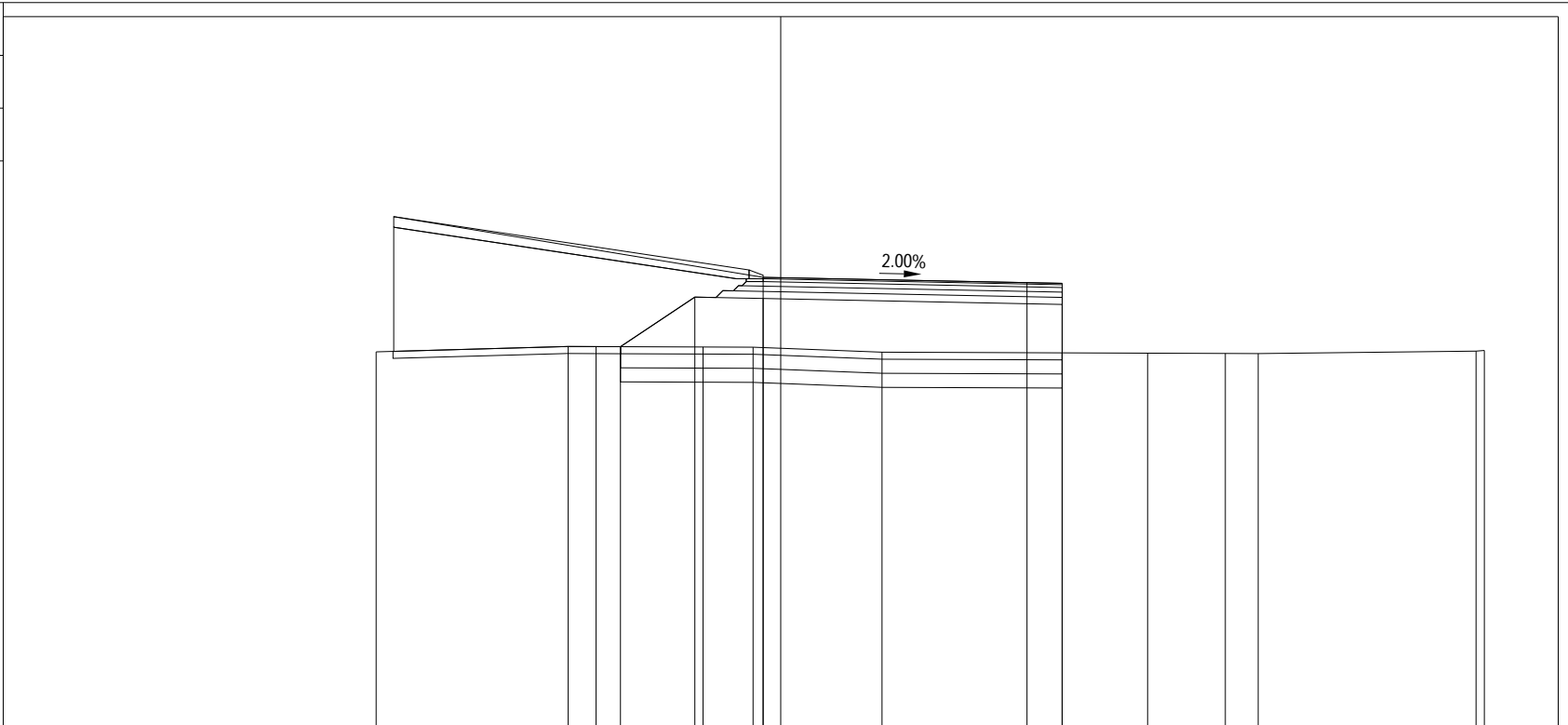
SEZIONE R2-1

PROGRESSIVA 0.00

B SCAVO PER BONIFICA	m <sup>2</sup>	10.06
C RILEVATO 1	m <sup>2</sup>	16.33
D RILEVATO 2	m <sup>2</sup>	5.03
E MATERIALE ANTICAPILL	m <sup>2</sup>	5.03
F FONDAZIONE IN MISTO	m <sup>2</sup>	1.95
G MISTO CEMENTATO	m <sup>2</sup>	1.39
H CONGL. BIT. PER STRA	m <sup>2</sup>	1.16
I TERRENO VEGETALE	m <sup>2</sup>	3.04
O RIEMPIMENTO RICONFI.	m <sup>2</sup>	23.06
a CONGL. BIT. (BINDER	m	8.50
b TAPPETO DI USURA	m	8.50
e PREPARAZIONE PIANO D	m	12.56
g PREP.PIANO DI P. IN	m	6.46
h GEOTESSILE INF.	m	12.56
i GEOTESSILE SUP.	m	12.56

160

200  
200



QUOTE TERRENO	170.67	170.82	170.82	170.81	170.80	170.66	170.64	170.63	170.62	170.69	170.71
PARZIALI TERRENO	5.46	0.79	3.04	1.42	3.67	7.55	2.21	0.93	6.19	0.24	
PROGRESSIVE TERRENO	-11.50	-6.04	-5.25	-2.21	-0.79	2.88	10.43	12.64	13.57	19.76	20.00
QUOTE USURA					172.79			172.64	172.62		
PARZIALI USURA						7.50		1.00			
QUOTE RILEVATO		170.82	172.23	172.19				170.64	172.02		
PARZIALI RILEVATO			2.12	1.94		8.50					
PROGRESSIVE RILEVATO		-4.56	-2.44	-0.50				8.00	8.00		

PROFILO ROTATORIA 2

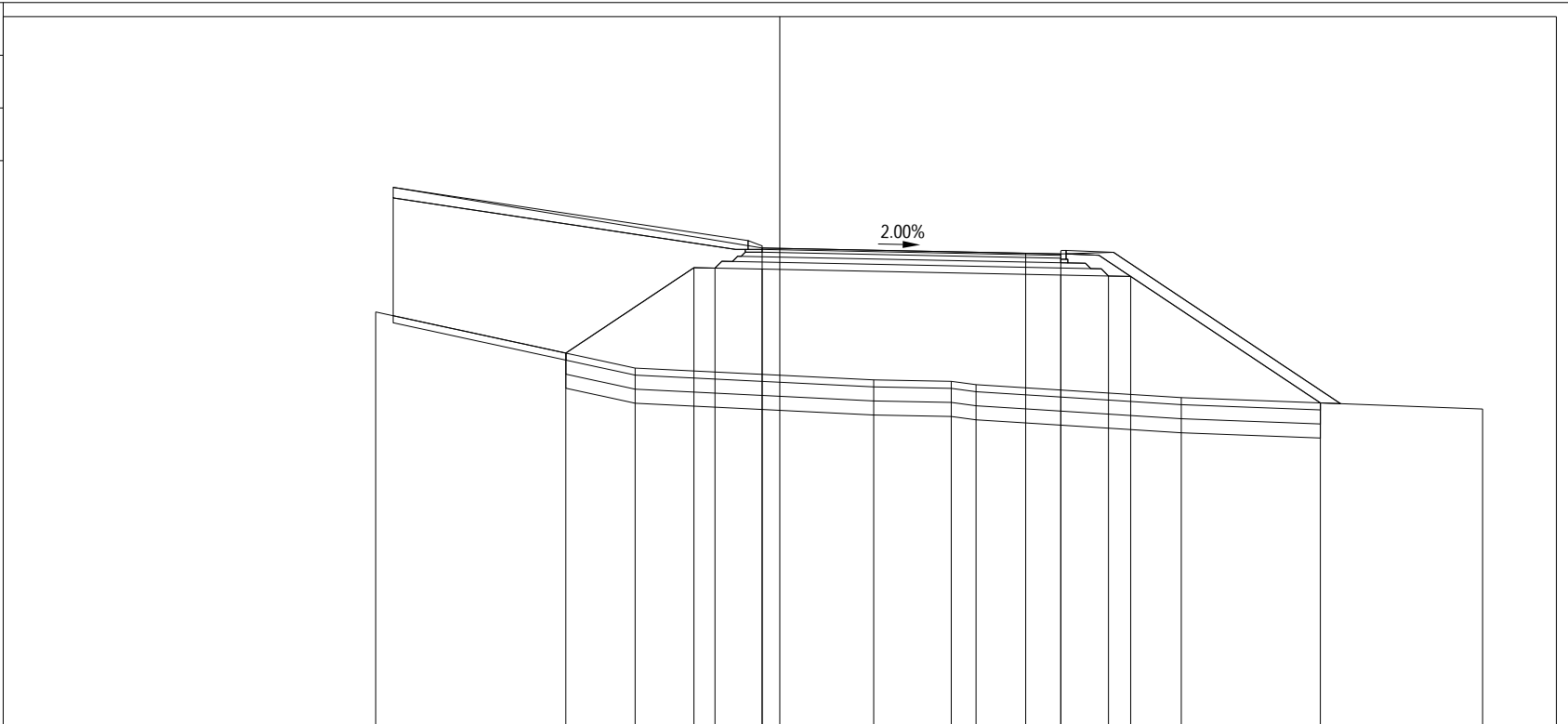
SEZIONE R2-2

PROGRESSIVA 7.24

B SCAVO PER BONIFICA	m <sup>2</sup>	17.18
C RILEVATO 1	m <sup>2</sup>	53.61
D RILEVATO 2	m <sup>2</sup>	8.59
E MATERIALE ANTICAPILL	m <sup>2</sup>	8.59
F FONDAZIONE IN MISTO	m <sup>2</sup>	2.19
G MISTO CEMENTATO	m <sup>2</sup>	1.52
H CONGL. BIT. PER STRA	m <sup>2</sup>	1.17
I TERRENO VEGETALE	m <sup>2</sup>	5.44
L MISTO GRANULARE COMP	m <sup>2</sup>	0.51
O RIEMPIMENTO RICONFI.	m <sup>2</sup>	25.96
a CONGL. BIT. (BINDER	m	8.50
b TAPPETO DI USURA	m	8.50
e PREPARAZIONE PIANO D	m	21.54
g PREP.PIANO DI P. IN	m	5.03
h GEOTESSILE INF.	m	21.54
i GEOTESSILE SUP.	m	21.54

159

200  
200



QUOTE TERRENO		170.79		169.20		168.86	168.82	168.72		168.36		168.03	
PARZIALI TERRENO			7.38		6.79		2.21	0.70		5.84		8.58	
PROGRESSIVE TERRENO		-11.50		-4.12		2.67	4.88	5.58		11.42		20.00	
QUOTE USURA									172.47	172.45			
PARZIALI USURA							7.50			1.00			
QUOTE RILEVATO			169.62		172.05	172.04	172.02			171.85	171.82	171.81	168.21
PARZIALI RILEVATO				3.65	0.60	1.34		8.50		1.35	0.63		5.40
PROGRESSIVE RILEVATO			-6.09		-2.44	-1.84	-0.50			8.00	9.35	9.98	15.38

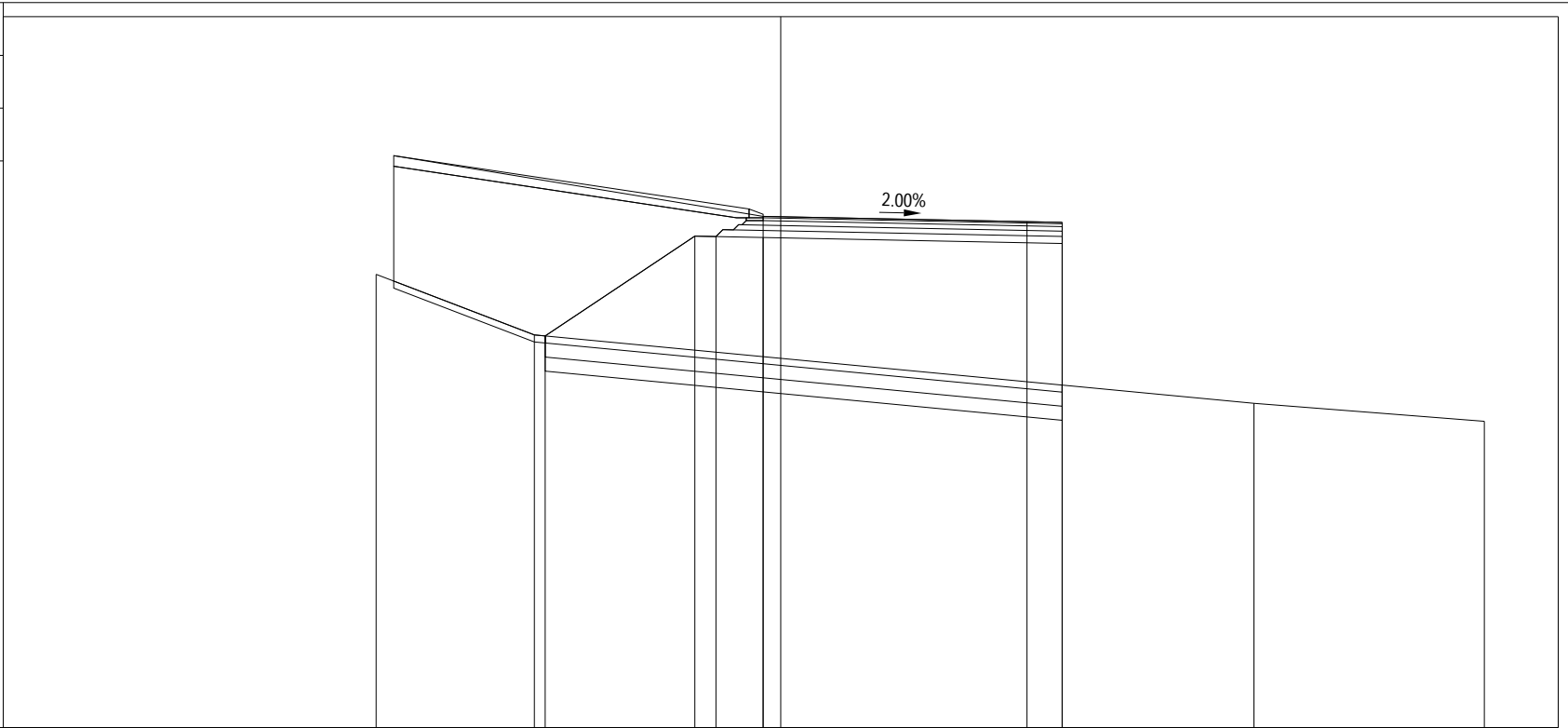
PROFILO ROTATORIA 2

SEZIONE R2-3

PROGRESSIVA 15.80

B SCAVO PER BONIFICA	m <sup>2</sup>	11.76
C RILEVATO 1	m <sup>2</sup>	44.76
D RILEVATO 2	m <sup>2</sup>	5.88
E MATERIALE ANTICAPILL	m <sup>2</sup>	5.88
F FONDAZIONE IN MISTO	m <sup>2</sup>	1.95
G MISTO CEMENTATO	m <sup>2</sup>	1.39
H CONGL. BIT. PER STRA	m <sup>2</sup>	1.17
I TERRENO VEGETALE	m <sup>2</sup>	3.05
O RIEMPIMENTO RICONFI.	m <sup>2</sup>	27.20
a CONGL. BIT. (BINDER	m	8.50
b TAPPETO DI USURA	m	8.50
e PREPARAZIONE PIANO D	m	14.77
g PREP.PIANO DI P. IN	m	4.58
h GEOTESSILE INF.	m	14.77
i GEOTESSILE SUP.	m	14.77

158  
200  
200



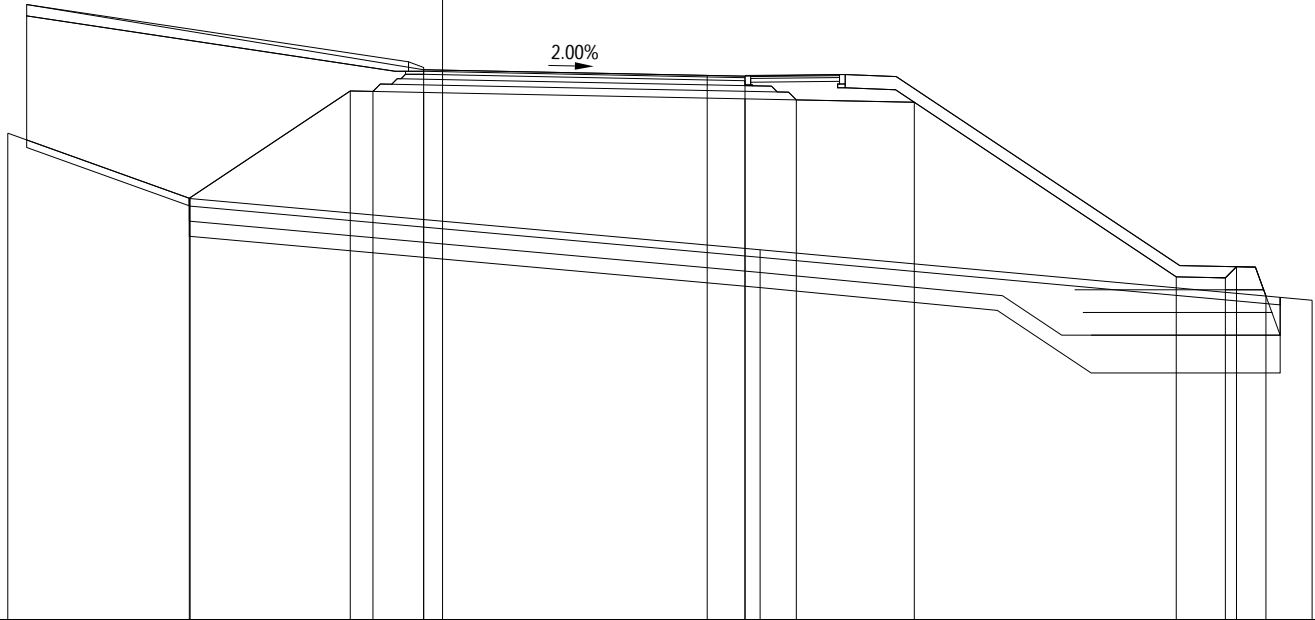
QUOTE TERRENO		170.88	169.16		167.21	166.70
PARZIALI TERRENO			4.50	20.45	6.55	
PROGRESSIVE TERRENO		-11.50	-7.00		13.45	20.00
QUOTE USURA				172.52	172.37	172.35
PARZIALI USURA				7.50	1.00	
QUOTE RILEVATO			169.13	171.96	171.95	171.92
PARZIALI RILEVATO			4.26	0.60	1.34	8.50
PROGRESSIVE RILEVATO			-6.70	-2.44	-1.84	-0.50
						8.00
						8.00

PROFILO ROTATORIA 2

SEZIONE R2-4

PROGRESSIVA 22.57

B SCAVO PER BONIFICA	m <sup>2</sup>	31.17
C RILEVATO 1	m <sup>2</sup>	79.62
D RILEVATO 2	m <sup>2</sup>	16.20
E MATERIALE ANTICAPILL	m <sup>2</sup>	14.97
F FONDAZIONE IN MISTO	m <sup>2</sup>	2.21
G MISTO CEMENTATO	m <sup>2</sup>	1.51
H CONGL. BIT. PER STRA	m <sup>2</sup>	1.17
I TERRENO VEGETALE	m <sup>2</sup>	6.63
M MISTO GRANULARE COM	m <sup>2</sup>	1.35
N MISTO GRALUNARE MAR	m <sup>2</sup>	0.11
O RIEMPIMENTO RICONFI.	m <sup>2</sup>	27.12
a CONGL. BIT. (BINDER	m	8.50
b TAPPETO DI USURA	m	8.50
c CONGL. BIT. (BINDER	m	2.35
d TAPPETO DI USURA MAR	m	2.35
e PREPARAZIONE PIANO D	m	28.98
g PREP.PIANO DI P. IN	m	4.57
h GEOTESSILE INF.	m	29.45
i GEOTESSILE SUP.	m	29.27



158

200  
200

QUOTE TERRENO	170.87	169.14		167.78	166.44
PARZIALI TERRENO		4.82	15.08	14.60	
PROGRESSIVE TERRENO	-11.50	-6.68		8.40	23.00
QUOTE USURA			172.54	172.39 172.37	
PARZIALI USURA			7.50	1.00	
QUOTE RILEVATO		169.14	171.98 171.97	171.94	171.77 171.75 171.68
PARZIALI RILEVATO		4.26	0.60 1.34	8.50	1.36 3.12 6.93
PROGRESSIVE RILEVATO		-6.70	-2.44 -1.84 -0.50	8.00	9.36 12.48 19.41 20.71 21.00 21.78

PROFILO ROTATORIA 2

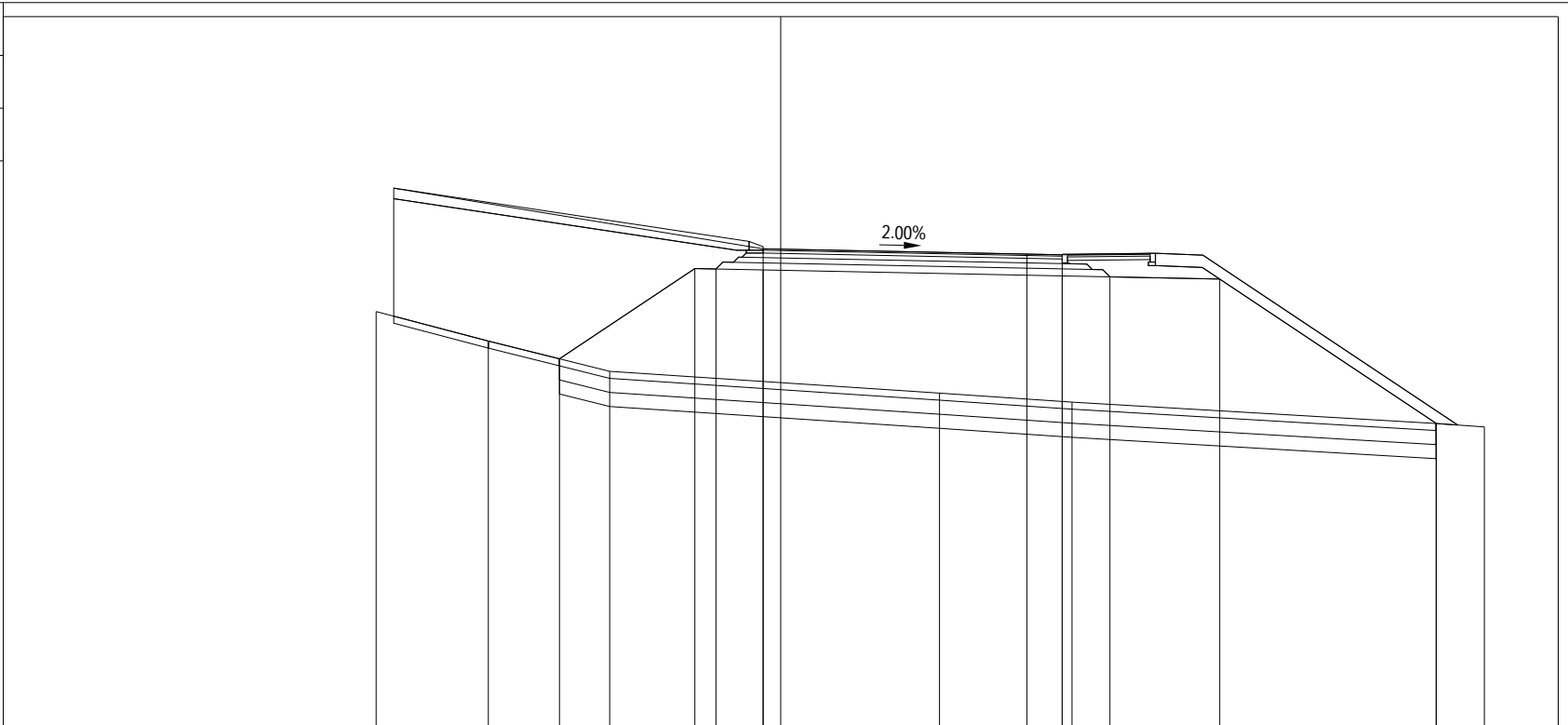
SEZIONE R2-5

PROGRESSIVA 27.23

B	SCAVO PER BONIFICA	m <sup>2</sup>	19.95
C	RILEVATO 1	m <sup>2</sup>	68.84
D	RILEVATO 2	m <sup>2</sup>	9.98
E	MATERIALE ANTICAPILL	m <sup>2</sup>	9.97
F	FONDAZIONE IN MISTO	m <sup>2</sup>	2.20
G	MISTO CEMENTATO	m <sup>2</sup>	1.50
H	CONGL. BIT. PER STRA	m <sup>2</sup>	1.18
I	TERRENO VEGETALE	m <sup>2</sup>	6.00
M	MISTO GRANULARE COMP	m <sup>2</sup>	1.38
N	MISTO GRALUNARE MARC	m <sup>2</sup>	0.22
O	RIEMPIMENTO RICONFI.	m <sup>2</sup>	26.40
a	CONGL. BIT. (BINDER)	m	8.50
b	TAPPETO DI USURA	m	8.50
c	CONGL. BIT. (BINDER)	m	2.35
d	TAPPETO DI USURA MAR	m	2.35
e	PREPARAZIONE PIANO D	m	25.01
g	PREP.PIANO DI P. IN	m	4.86
h	GEOTESSILE INF.	m	25.01
i	GEOTESSILE SUP.	m	25.01

159

200  
200



QUOTE TERRENO	170.82	169.98	169.12	168.50	168.24	167.64	167.54
PARZIALI TERRENO	3.19	3.45	9.37	3.77	10.35	1.37	
PROGRESSIVE TERRENO	-11.50	-8.31	-4.86	4.51	8.28	18.63	20.00
QUOTE USURA				172.60	172.45	172.43	
PARZIALI USURA				7.50	1.00		
QUOTE RILEVATO		169.47	172.04	172.03	172.00	171.83	171.80
PARZIALI RILEVATO		3.85	0.60	1.34	8.50	1.36	3.12
PROGRESSIVE RILEVATO		-6.29	-2.44	-1.84	-0.50	8.00	9.36
						12.48	171.74
							167.64
							18.64

PROFILO ROTATORIA 2

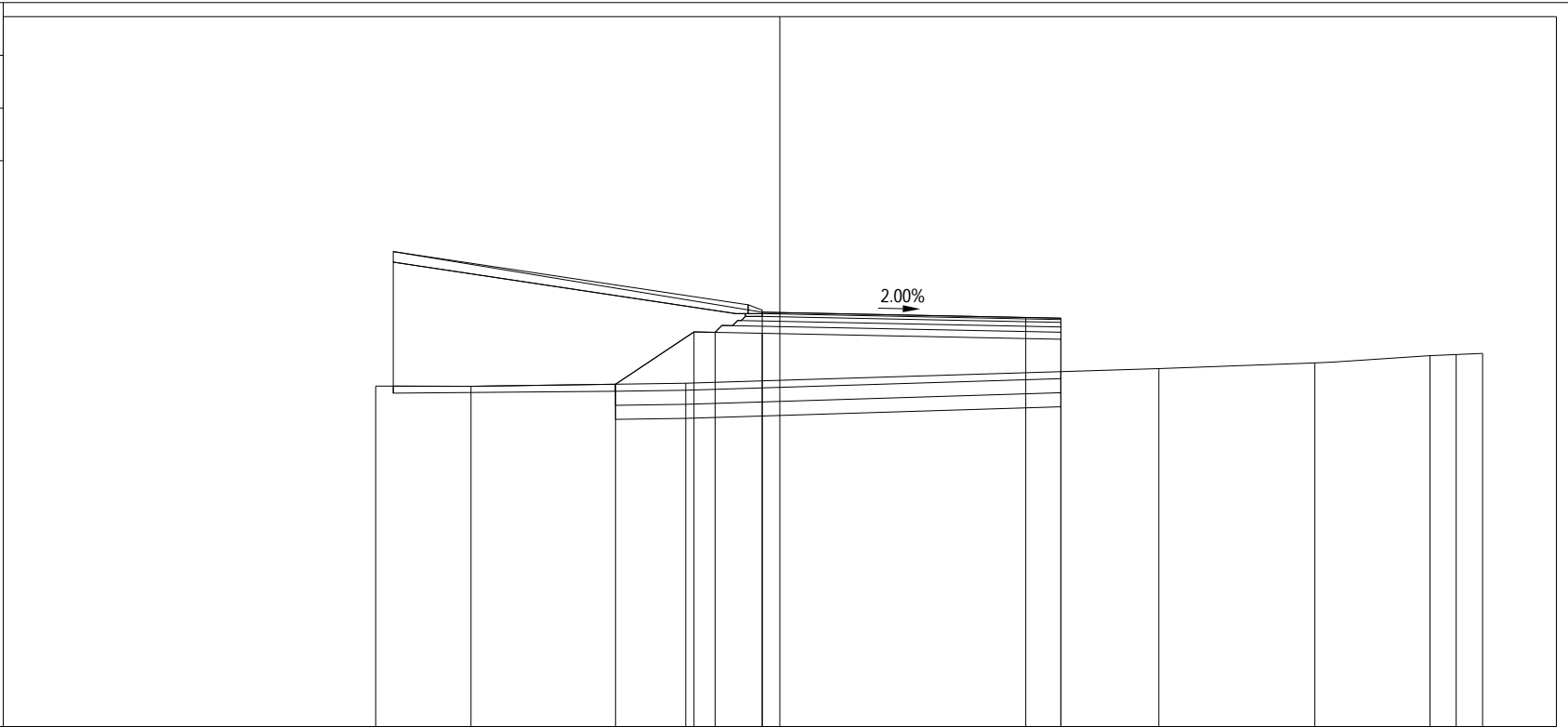
SEZIONE R2-6

PROGRESSIVA 35.28

B SCAVO PER BONIFICA	m <sup>2</sup>	10.13
C RILEVATO 1	m <sup>2</sup>	13.99
D RILEVATO 2	m <sup>2</sup>	5.06
E MATERIALE ANTICAPILL	m <sup>2</sup>	5.07
F FONDAZIONE IN MISTO	m <sup>2</sup>	1.95
G MISTO CEMENTATO	m <sup>2</sup>	1.39
H CONGL. BIT. PER STRA	m <sup>2</sup>	1.16
I TERRENO VEGETALE	m <sup>2</sup>	3.04
O RIEMPIMENTO RICONFI.	m <sup>2</sup>	23.50
a CONGL. BIT. (BINDER	m	8.50
b TAPPETO DI USURA	m	8.50
e PREPARAZIONE PIANO D	m	12.68
g PREP.PIANO DI P. IN	m	6.33
h GEOTESSILE INF.	m	12.68
i GEOTESSILE SUP.	m	12.68

161

200  
200



QUOTE TERRENO		170.69	170.68	170.77	171.18	171.35	171.55	171.59	171.62
PARZIALI TERRENO		2.71	6.11	13.47	4.44	3.27	0.75	0.75	
PROGRESSIVE TERRENO		-11.50	-8.79	-2.68	10.79	15.23	18.50	19.25	20.00
QUOTE USURA				172.79			172.64	172.62	
PARZIALI USURA				7.50		1.00			
QUOTE RILEVATO			170.74	172.23	172.22	172.19	171.10	172.02	
PARZIALI RILEVATO			2.23	0.60	1.34	8.50			
PROGRESSIVE RILEVATO			-4.67	-2.44	-1.84	-0.50	8.00	8.00	

PROFILO ROTATORIA 2

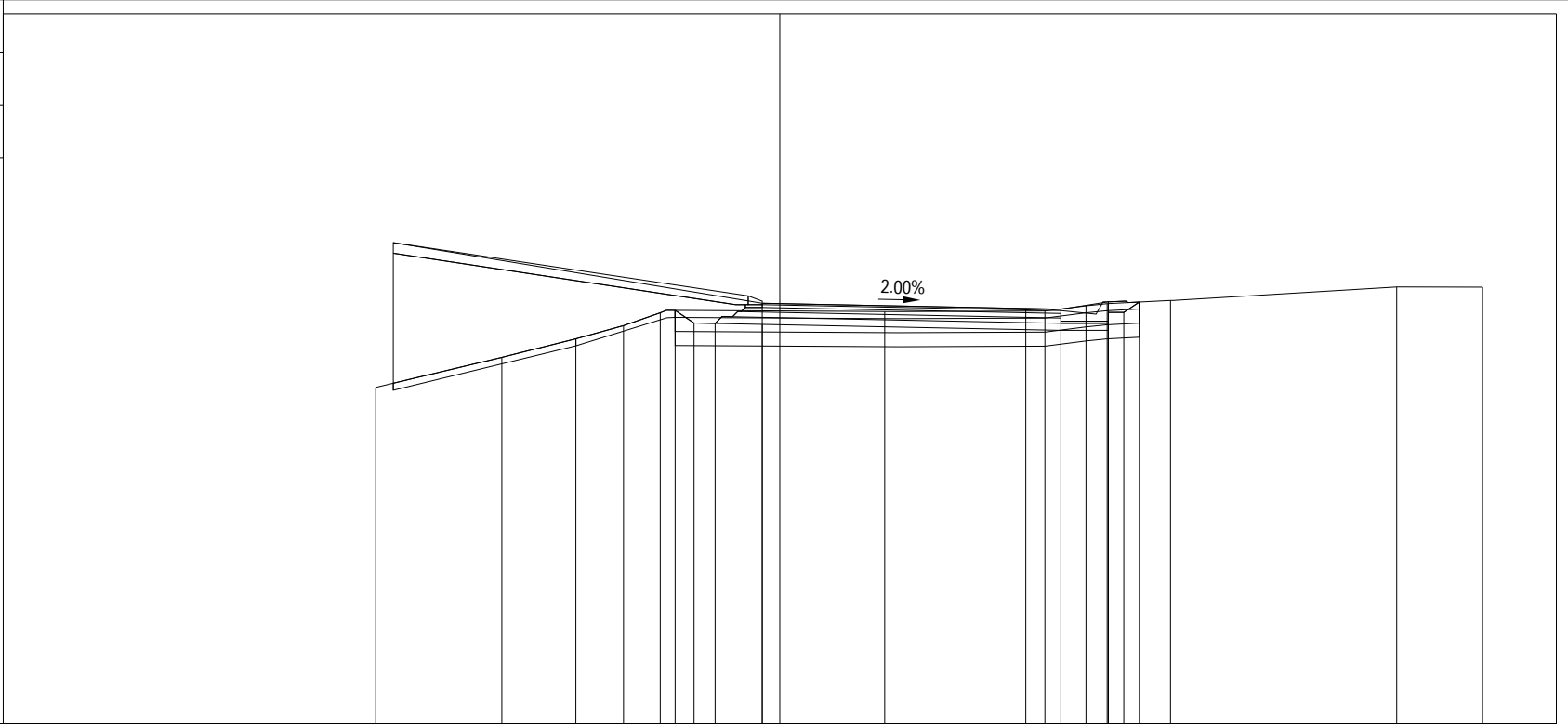
SEZIONE R2-7

PROGRESSIVA 42.56

A SCAVO	m <sup>2</sup>	3.21
F FONDAZIONE IN MISTO	m <sup>2</sup>	2.22
G MISTO CEMENTATO	m <sup>2</sup>	1.39
H CONGL. BIT. PER STRA	m <sup>2</sup>	1.17
I TERRENO VEGETALE	m <sup>2</sup>	3.24
O RIEMPIMENTO RICONFI.	m <sup>2</sup>	17.84
P SCAVO PER BONIFICA I	m <sup>2</sup>	7.37
Q ANTICAPILLARE TRINCE	m <sup>2</sup>	5.29
T RILEVATO 3	m <sup>2</sup>	2.20
a CONGL. BIT. (BINDER	m	8.50
b TAPPETO DI USURA	m	8.50
f SCOTICO IN TRINCEA	m	13.22
g PREP.PIANO DI P. IN	m	8.29
k GEOTESSILE INF_TRINC	m	13.22
l GEOTESSILE SUP_TRINC	m	13.22

161

200  
200



QUOTE TERRENO	170.57	171.42	171.95	172.33	172.69	172.73	172.74	172.89	172.95	173.04	173.43	173.42
PARZIALI TERRENO		3.59	2.11	1.35	1.05	6.39	4.55	1.17	0.61	1.80	6.44	2.44
PROGRESSIVE TERRENO	-11.50	-7.91	-5.80	-4.45	-3.40	2.99	7.54	8.71	9.32	11.12	17.56	20.00
QUOTE USURA						172.96	172.81	172.79				
PARZIALI USURA						7.50	1.00					
QUOTE RILEVATO						172.76	172.70	172.70	172.70	172.70	173.00	
PARZIALI RILEVATO				0.54	0.60	1.34	8.50	1.35	0.88			
PROGRESSIVE RILEVATO				-2.98	-2.44	-1.84	-0.50	8.00	9.35	9.35	9.79	10.23



PROFILO ROTATORIA 2

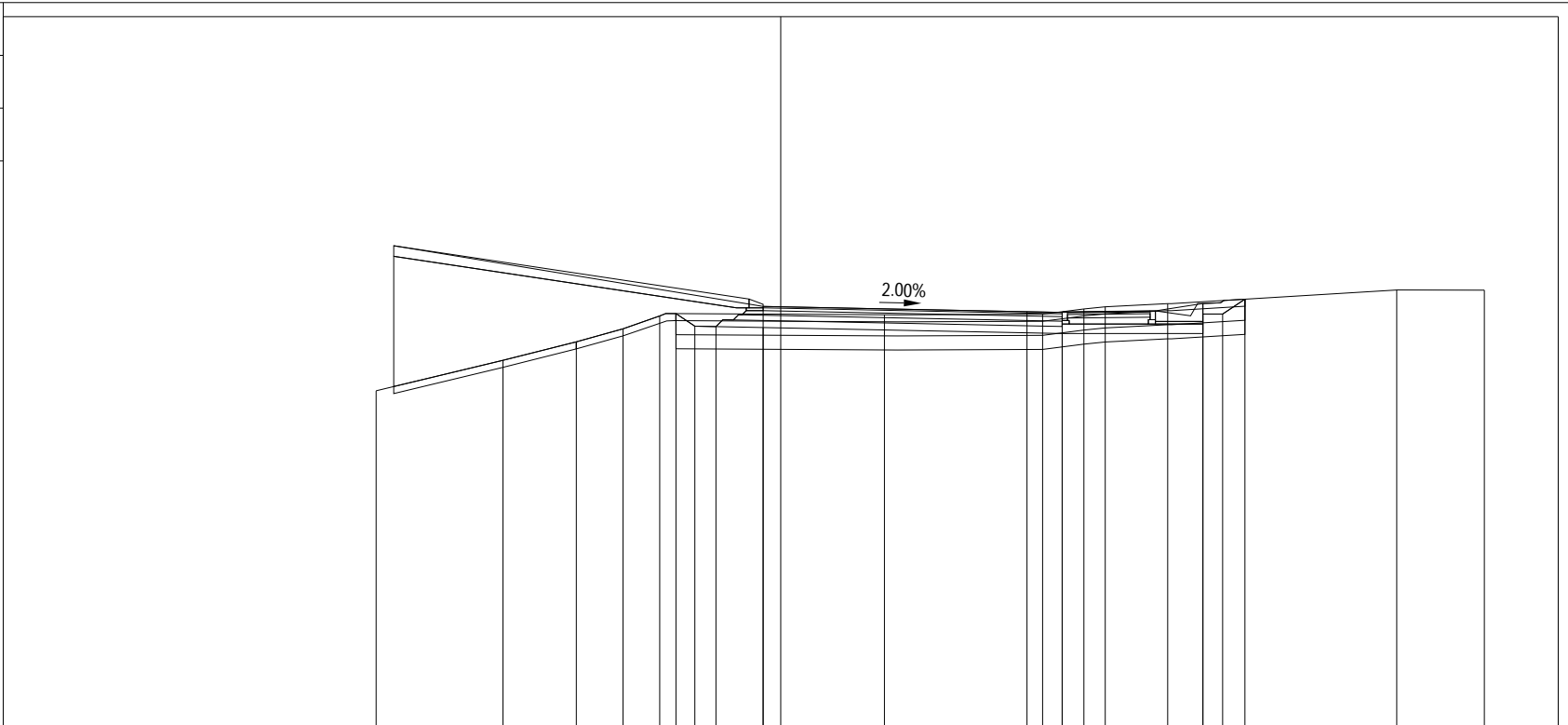
SEZIONE R2-8

PROGRESSIVA 42.62

A SCAVO	m <sup>2</sup>	5.06
F FONDAZIONE IN MISTO	m <sup>2</sup>	3.03
G MISTO CEMENTATO	m <sup>2</sup>	1.39
H CONGL. BIT. PER STRA	m <sup>2</sup>	1.17
I TERRENO VEGETALE	m <sup>2</sup>	3.34
M MISTO GRANULARE COMP	m <sup>2</sup>	0.42
N MISTO GRALUNARE MARC	m <sup>2</sup>	0.12
O RIEMPIMENTO RICONFI.	m <sup>2</sup>	17.79
P SCAVO PER BONIFICA I	m <sup>2</sup>	7.95
Q ANTICAPILLARE TRINCE	m <sup>2</sup>	6.46
T RILEVATO 3	m <sup>2</sup>	2.26
a CONGL. BIT. (BINDER	m	8.50
b TAPPETO DI USURA	m	8.50
c CONGL. BIT. (BINDER	m	2.35
d TAPPETO DI USURA MAR	m	2.35
f SCOTICO IN TRINCEA	m	16.18
g PREP.PIANO DI P. IN	m	8.30
k GEOTESSILE INF_TRINC	m	16.18
l GEOTESSILE SUP_TRINC	m	16.18

161

200  
200



QUOTE TERRENO	170.57	171.43	171.96	172.33	172.69	172.73	172.74	172.89	172.95	173.04	173.43	173.43
PARZIALI TERRENO		3.60	2.09	1.33	1.04	6.39	4.49	1.18	0.60	1.78	6.51	2.49
PROGRESSIVE TERRENO	-11.50	-7.90	-5.81	-4.48	-3.44	2.95	7.44	8.62	9.22	11.00	17.51	20.00
QUOTE USURA						172.96	172.81	172.79				
PARZIALI USURA						7.50	1.00					
QUOTE RILEVATO							172.19			172.75	172.19	172.75
PARZIALI RILEVATO							8.50		4.00	1.19		
PROGRESSIVE RILEVATO							8.00			12.00	12.56	13.19

PROFILO ROTATORIA 2

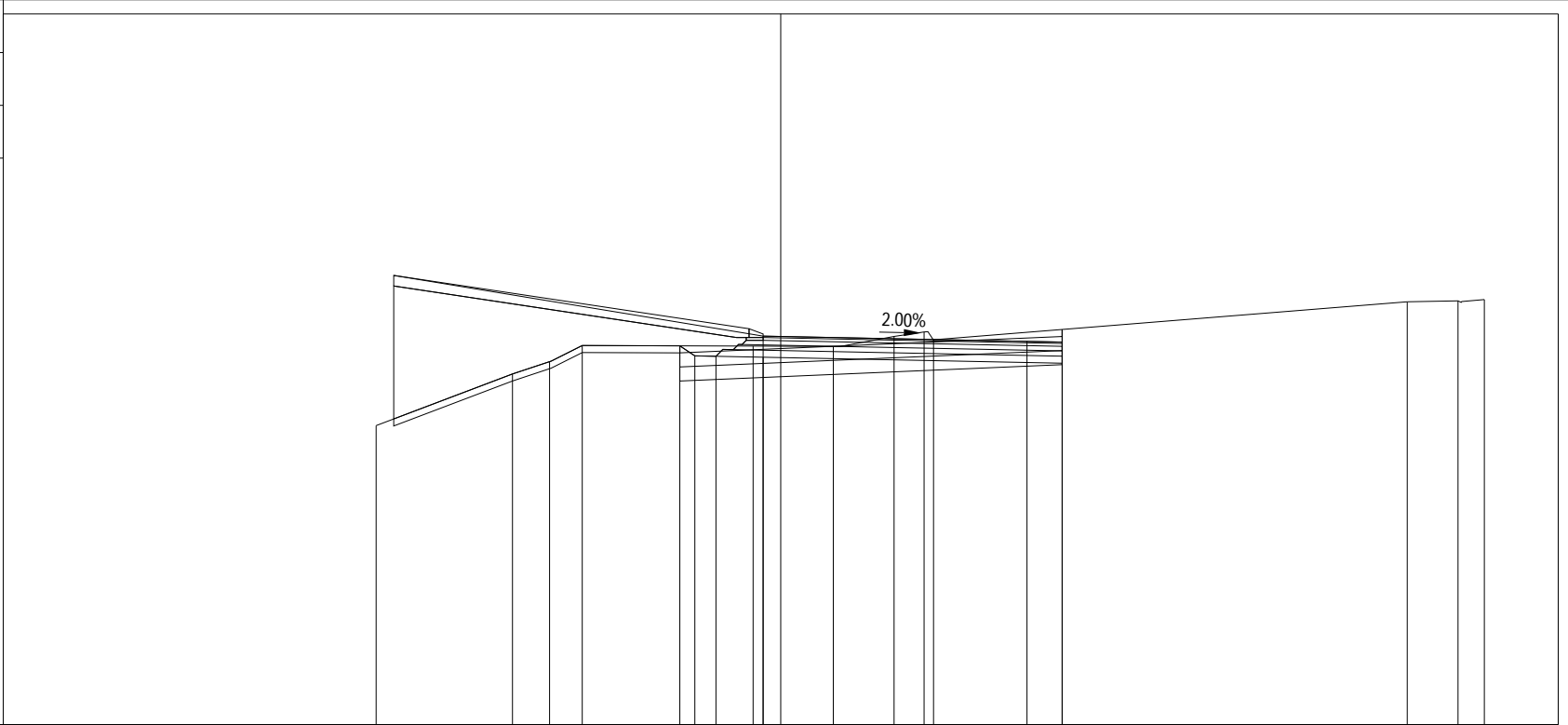
SEZIONE R2-9

PROGRESSIVA 49.86

A SCAVO	m <sup>2</sup>	4.53
F FONDAZIONE IN MISTO	m <sup>2</sup>	1.95
G MISTO CEMENTATO	m <sup>2</sup>	1.39
H CONGL. BIT. PER STRA	m <sup>2</sup>	1.17
I TERRENO VEGETALE	m <sup>2</sup>	3.04
O RIEMPIMENTO RICONFI.	m <sup>2</sup>	15.55
P SCAVO PER BONIFICA I	m <sup>2</sup>	4.02
Q ANTICAPILLARE TRINCE	m <sup>2</sup>	4.34
T RILEVATO 3	m <sup>2</sup>	0.92
a CONGL. BIT. (BINDER	m	8.50
b TAPPETO DI USURA	m	8.50
f SCOTICO IN TRINCEA	m	10.88
g PREP.PIANO DI P. IN	m	8.52
k GEOTESSILE INF_TRINC	m	10.88
l GEOTESSILE SUP_TRINC	m	10.88

162

200  
200



QUOTE TERRENO	170.50	171.96	172.31	172.77	172.76	172.75	173.03	173.16	172.93	174.02	174.04	174.08
PARZIALI TERRENO		3.88	1.05	0.93	4.85	2.28	1.73	0.85	0.27	13.47	1.44	0.75
PROGRESSIVE TERRENO	-11.50	-7.62	-6.57	-5.64	-0.79	1.49	3.22	4.07	4.34	17.81	19.25	20.00
QUOTE USURA					173.04					172.89	172.87	
PARZIALI USURA							7.50			1.00		
QUOTE RILEVATO					172.76	172.48	172.47	172.44		173.23	172.27	
PARZIALI RILEVATO					0.43	0.60	1.34		8.50			
PROGRESSIVE RILEVATO					-2.87	-2.44	-1.84	-0.50		8.00	8.00	

PROFILO ROTATORIA 2

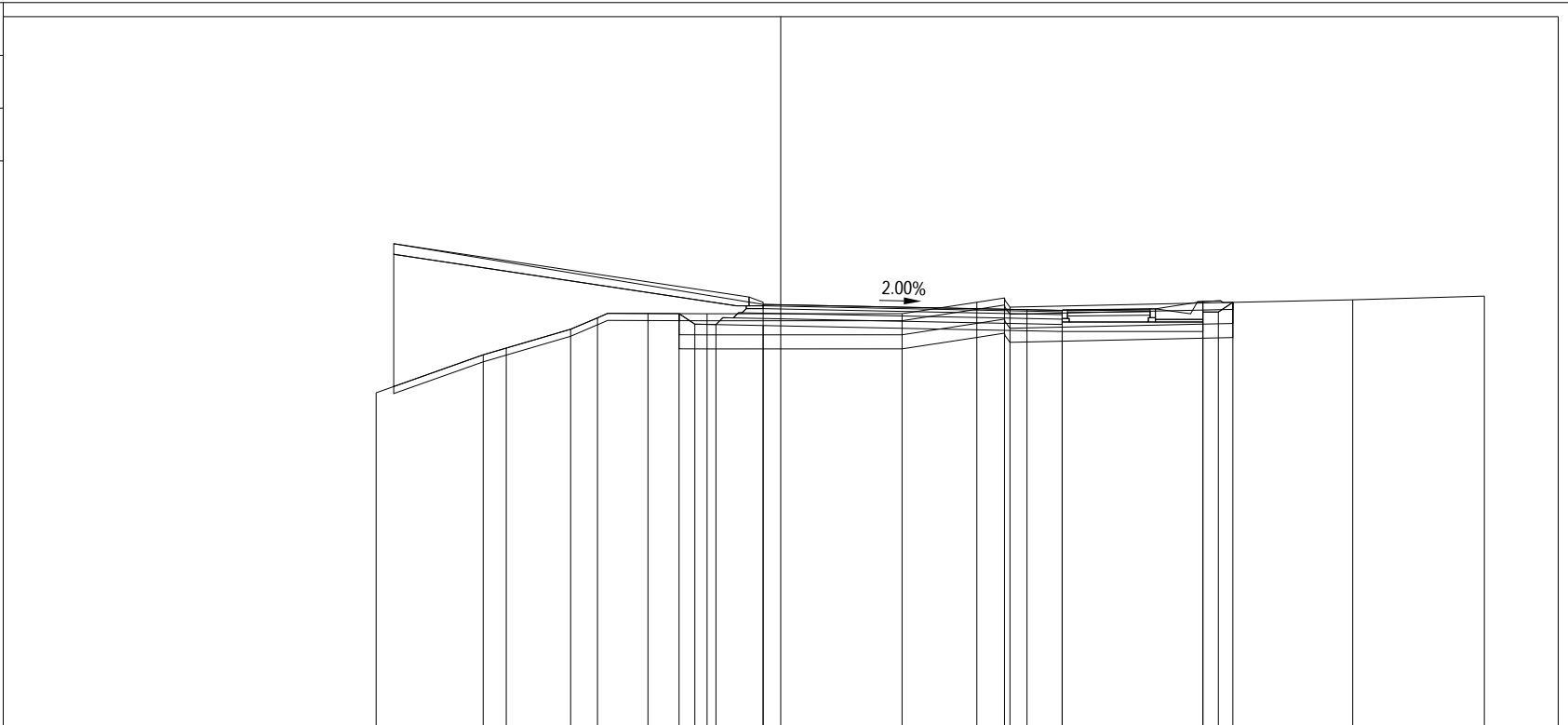
SEZIONE R2-10

PROGRESSIVA 57.41

A SCAVO	m <sup>2</sup>	5.43
F FONDAZIONE IN MISTO	m <sup>2</sup>	3.03
G MISTO CEMENTATO	m <sup>2</sup>	1.39
H CONGL. BIT. PER STRA	m <sup>2</sup>	1.17
I TERRENO VEGETALE	m <sup>2</sup>	3.25
M MISTO GRANULARE COMP	m <sup>2</sup>	0.41
N MISTO GRALUNARE MARC	m <sup>2</sup>	0.24
O RIPIIMENTO RICONFI.	m <sup>2</sup>	16.04
P SCAVO PER BONIFICA I	m <sup>2</sup>	7.23
Q ANTICAPILLARE TRINCE	m <sup>2</sup>	6.32
T RILEVATO 3	m <sup>2</sup>	2.04
a CONGL. BIT. (BINDER	m	8.50
b TAPPETO DI USURA	m	8.50
c CONGL. BIT. (BINDER	m	2.35
d TAPPETO DI USURA MAR	m	2.35
f SCOTICO IN TRINCEA	m	15.92
g PREP.PIANO DI P. IN	m	8.45
k GEOTESSILE INF_TRINC	m	15.92
l GEOTESSILE SUP_TRINC	m	15.92

161

200  
200



QUOTE TERRENO	170.51	171.59	171.78	172.32	172.64	172.76	172.76	172.76	172.76	173.08	173.20	172.94	173.15	173.26
PARZIALI TERRENO		3.04	0.66	1.83	0.76	1.44	1.68	5.54	2.12	0.79	0.16	9.74	3.74	
PROGRESSIVE TERRENO	-11.50	-8.46	-7.80	-5.97	-5.21	-3.77	-2.09	3.45	5.57	6.36	6.52	16.26	20.00	
QUOTE USURA							173.02			172.87	172.85			
PARZIALI USURA							7.50			1.00				
QUOTE RILEVATO						172.76	172.46	172.45	172.42	172.25	172.80	172.25	172.80	173.08
PARZIALI RILEVATO						0.45	0.60	1.34	8.50	4.00	0.85			
PROGRESSIVE RILEVATO						-2.89	-2.44	-1.84	-0.50	8.00	12.00	12.00	12.44	12.85

PROFILO ROTATORIA 2

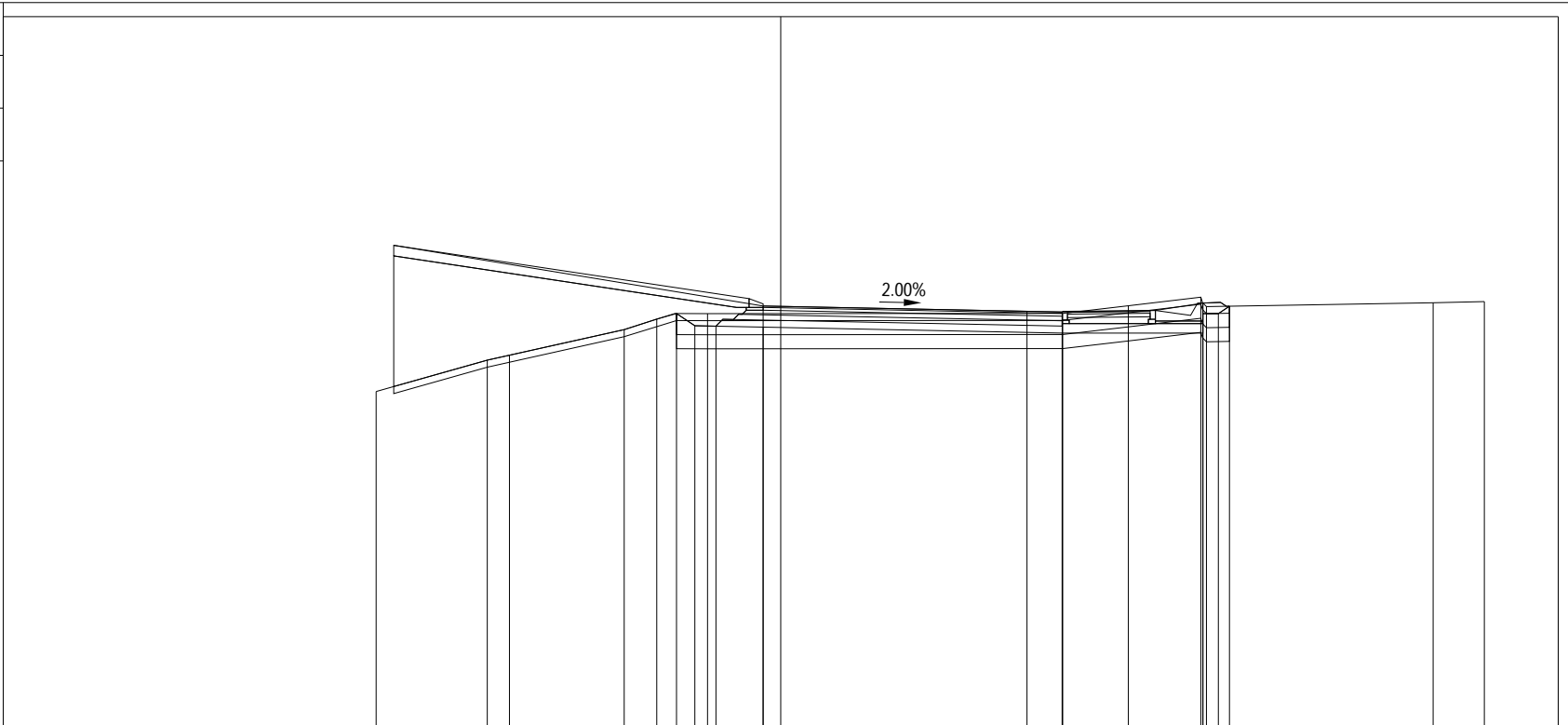
SEZIONE R2-11

PROGRESSIVA 61.03

A SCAVO	m <sup>2</sup>	4.99
F FONDAZIONE IN MISTO	m <sup>2</sup>	3.04
G MISTO CEMENTATO	m <sup>2</sup>	1.38
H CONGL. BIT. PER STRA	m <sup>2</sup>	1.18
I TERRENO VEGETALE	m <sup>2</sup>	3.21
M MISTO GRANULARE COMP	m <sup>2</sup>	0.41
N MISTO GRALUNARE MARC	m <sup>2</sup>	0.24
O RIEMPIMENTO RICONFI.	m <sup>2</sup>	17.64
P SCAVO PER BONIFICA I	m <sup>2</sup>	7.62
Q ANTICAPILLARE TRINCE	m <sup>2</sup>	6.28
T RILEVATO 3	m <sup>2</sup>	1.90
a CONGL. BIT. (BINDER	m	8.50
b TAPPETO DI USURA	m	8.50
c CONGL. BIT. (BINDER	m	2.35
d TAPPETO DI USURA MAR	m	2.35
f SCOTICO IN TRINCEA	m	15.92
g PREP.PIANO DI P. IN	m	8.31
k GEOTESSILE INF_TRINC	m	15.92
l GEOTESSILE SUP_TRINC	m	15.92

161

200  
200



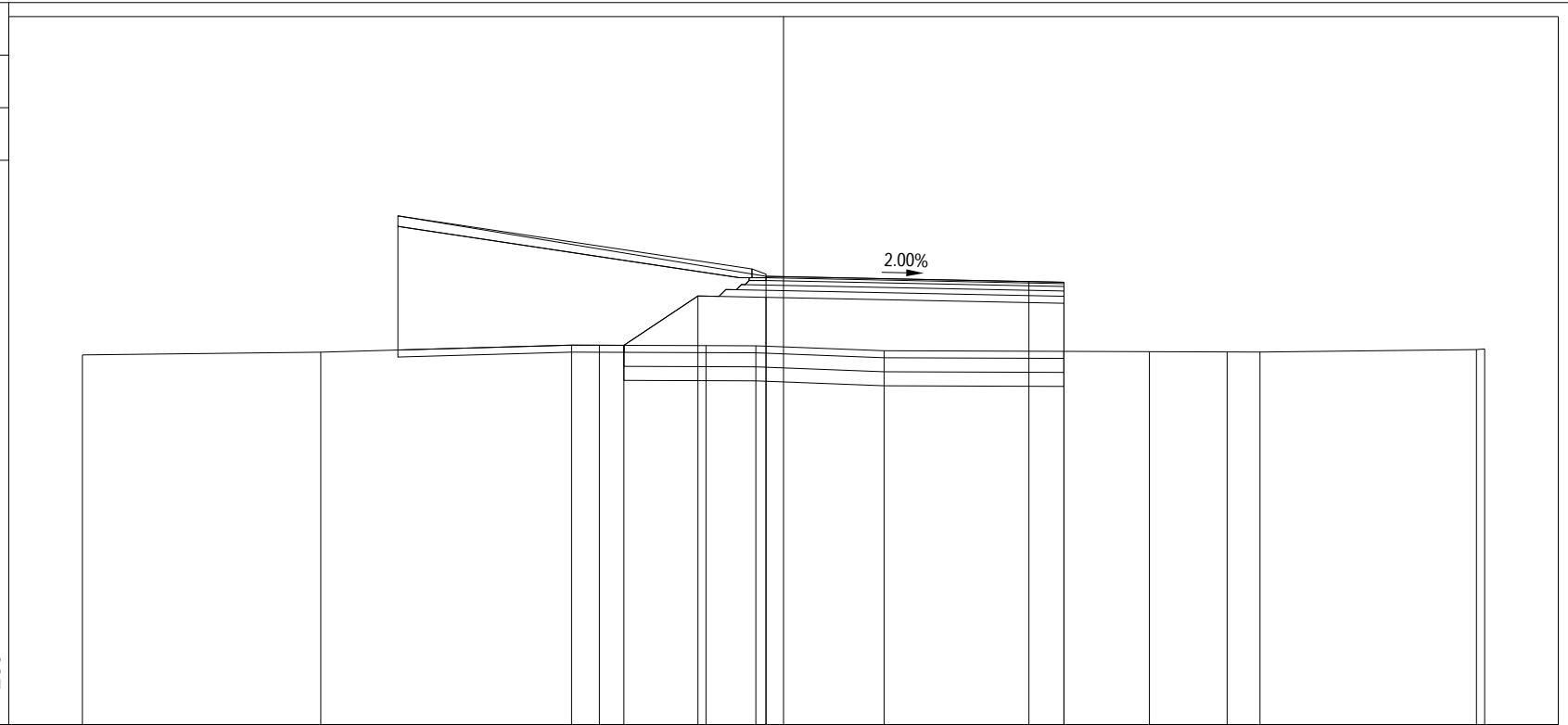
QUOTE TERRENO		170.55	171.44	171.58	172.30	172.60	172.76	172.77	172.98	173.23	172.96	173.07	173.10
PARZIALI TERRENO			3.16	0.63	3.26	0.93	1.44	10.10	1.86	2.06	0.16	6.44	1.46
PROGRESSIVE TERRENO		-11.50	-8.34	-7.71	-4.45	-3.52	-2.08	8.02	9.88	11.94	12.10	18.54	20.00
QUOTE USURA							172.98	172.83	172.81				
PARZIALI USURA							7.50	1.00					
QUOTE RILEVATO						172.76	172.41	172.40	172.21	172.76	172.21	172.76	172.97
PARZIALI RILEVATO						0.52	0.60	1.34	8.50	4.00	0.76		
PROGRESSIVE RILEVATO						-2.96	-2.44	-1.84	8.00	12.00	12.00	12.44	12.76

PROFILO ROTATORIA 2

SEZIONE R2-12

PROGRESSIVA 69.11

B SCAVO PER BONIFICA	m <sup>2</sup>	10.04
C RILEVATO 1	m <sup>2</sup>	16.25
D RILEVATO 2	m <sup>2</sup>	5.04
E MATERIALE ANTICAPILL	m <sup>2</sup>	5.00
F FONDAZIONE IN MISTO	m <sup>2</sup>	1.95
G MISTO CEMENTATO	m <sup>2</sup>	1.39
H CONGL. BIT. PER STRA	m <sup>2</sup>	1.16
I TERRENO VEGETALE	m <sup>2</sup>	3.04
O RIEMPIMENTO RICONFI.	m <sup>2</sup>	23.04
a CONGL. BIT. (BINDER	m	8.50
b TAPPETO DI USURA	m	8.50
e PREPARAZIONE PIANO D	m	12.55
g PREP.PIANO DI P. IN	m	6.45
h GEOTESSILE INF.	m	12.55
i GEOTESSILE SUP.	m	12.55



QUOTE TERRENO	170.55	170.62	170.83	170.82	170.81	170.81	170.67	170.64	170.63	170.63	170.70	170.72
PARZIALI TERRENO	6.80	7.15	0.80	3.04	1.42	3.66	7.57	2.21	0.94	6.18	0.23	0.23
PROGRESSIVE TERRENO	-20.00	-13.20	-6.05	-5.25	-2.21	-0.79	2.87	10.44	12.65	13.59	19.77	20.00
QUOTE USURA						172.79			172.64	172.62		
PARZIALI USURA						7.50			1.00			
QUOTE RILEVATO			170.82	172.23	172.19				170.65	172.02		
PARZIALI RILEVATO			2.11	1.94		8.50			8.00	8.00		
PROGRESSIVE RILEVATO			-4.55	-2.44	-0.50							