



ANAS S.p.A.

Direzione Progettazione e Realizzazione Lavori

S.S.45 DELLA VAL DI TREBBIA

AMMODERNAMENTO DELLA STRADA STATALE N. 45 DELLA VAL TREBBIA NEL TRATTO CERNUSCA-RIVERGARO

PROGETTO DEFINITIVO

PROGETTAZIONE: ANAS DPRL		SUPPORTO ALLA PROGETTAZIONE:	
I PROGETTISTI: <i>ing. Antonio SCALAMANDRÉ</i> <i>Ordine Ing. di Frosinone n.1063</i>			
IL GEOLOGO: <i>geol. Maurizio MARTINO</i> <i>Ordine Geol. del Lazio ES n.457</i>			 <small>Società designata: GA&M</small>
IL RESPONSABILE DEL SIA: <i>Ing. Laura TROIANI</i> <i>Ordine Arch. di Roma n.A-31890</i>		 <small>Servizi & Engineering Trasporti Ambiente Costruzioni</small>	 <small>Via Invernatazione Trascuro n. 6 - 70129 Bari</small>
IL COORDINATORE PER LA SICUREZZA IN FASE DI PROGETTAZIONE: <i>geom. E PAIELLA</i>		 <small>Viale di Scoperta 22 - 00197 Roma</small>	 <small>E&G Engineering & Graphics S.r.l.</small>
VISTO: IL RESPONSABILE DEL PROCEDIMENTO: <i>ing. Anna Maria NOSARI</i>			
PROTOCOLLO	DATA	DOTT. GEOL. DANILO GALLO	ING. RENATO DEL PRETE

DB406

D - PROGETTO STRADALE
DB - INTERSEZIONI
DB-4 – ROTATORIA 4
SEZIONI TRASVERSALI - ROTATORIA 4

CODICE PROGETTO		NOME FILE		REVISIONE	SCALA:
PROGETTO	LIV. PROG.	N. PROG.	DB406 - V04PS00TRASZ01_A.dwg		
BO0067	D	1801	CODICE ELAB. V04PS00TRASZ01	A	1:200
C					
B					
A	EMISSIONE		Aprile 2020		
REV.	DESCRIZIONE		DATA	REDATTO	VERIFICATO APPROVATO

PROFILO ROTATORIA 4

SEZIONE R4-1

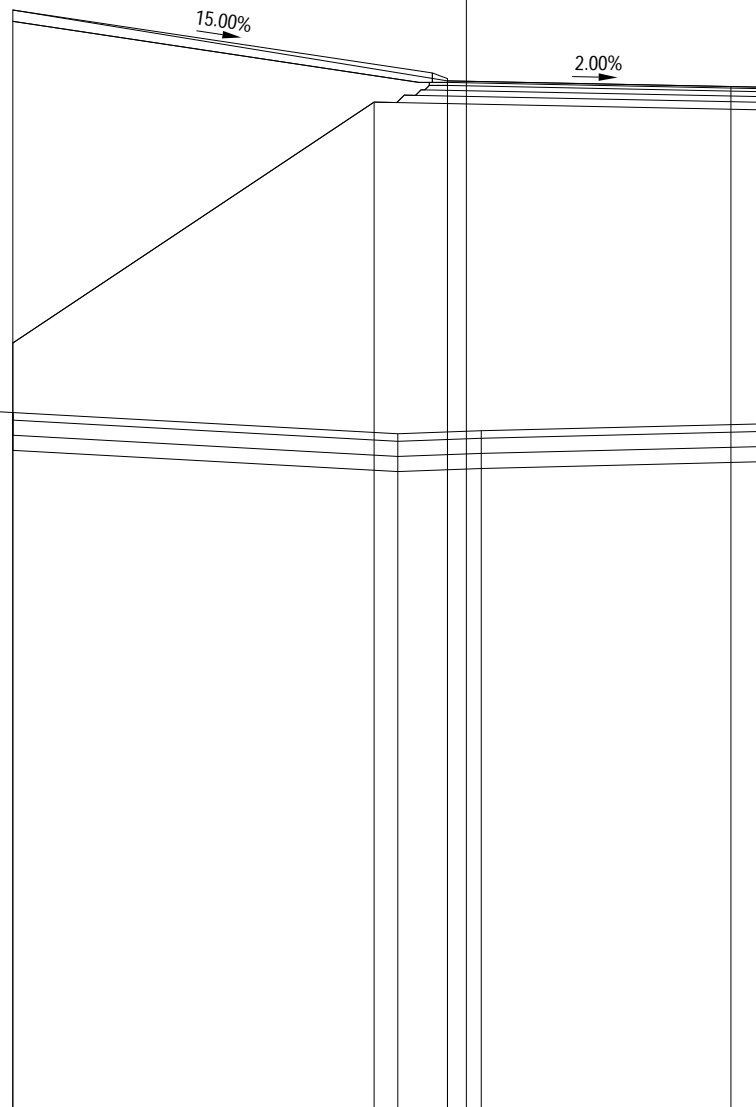
PROGRESSIVA 0.00

B SCAVO PER BONIFICA	m ²	15.99
C RILEVATO 1	m ²	139.60
D RILEVATO 2	m ²	7.99
E MATERIALE ANTICAPILL	m ²	8.00
F FONDAZIONE IN MISTO	m ²	1.95
G MISTO CEMENTATO	m ²	1.40
H CONGL. BIT. PER STRA	m ²	1.16
I TERRENO VEGETALE	m ²	3.34
O RIEMPIMENTO RICONFI.	m ²	44.65
a CONGL. BIT. (BINDER	m	8.50
b TAPPETO DI USURA	m	8.50
e PREPARAZIONE PIANO D	m	20.02
h GEOTESSILE INF.	m	20.02
i GEOTESSILE SUP.	m	20.02

161



200
200



QUOTE TERRENO		179.77	179.74		178.84	178.92		179.39	179.67	180.09
PARZIALI TERRENO		1.82	16.37	2.20	19.46	3.49	6.66			
PROGRESSIVE TERRENO		-20.00	-18.18	-1.81	0.39	19.85	23.34	30.00		
QUOTE USURA				188.17	188.02	188.00				
PARZIALI USURA				7.50	1.00					
QUOTE RILEVATO			181.24	187.61	187.57	179.10	187.40			
PARZIALI RILEVATO			9.56	1.94	8.50					
PROGRESSIVE RILEVATO			-12.00	-2.44	-0.50	8.00	8.00			

PROFILO ROTATORIA 4

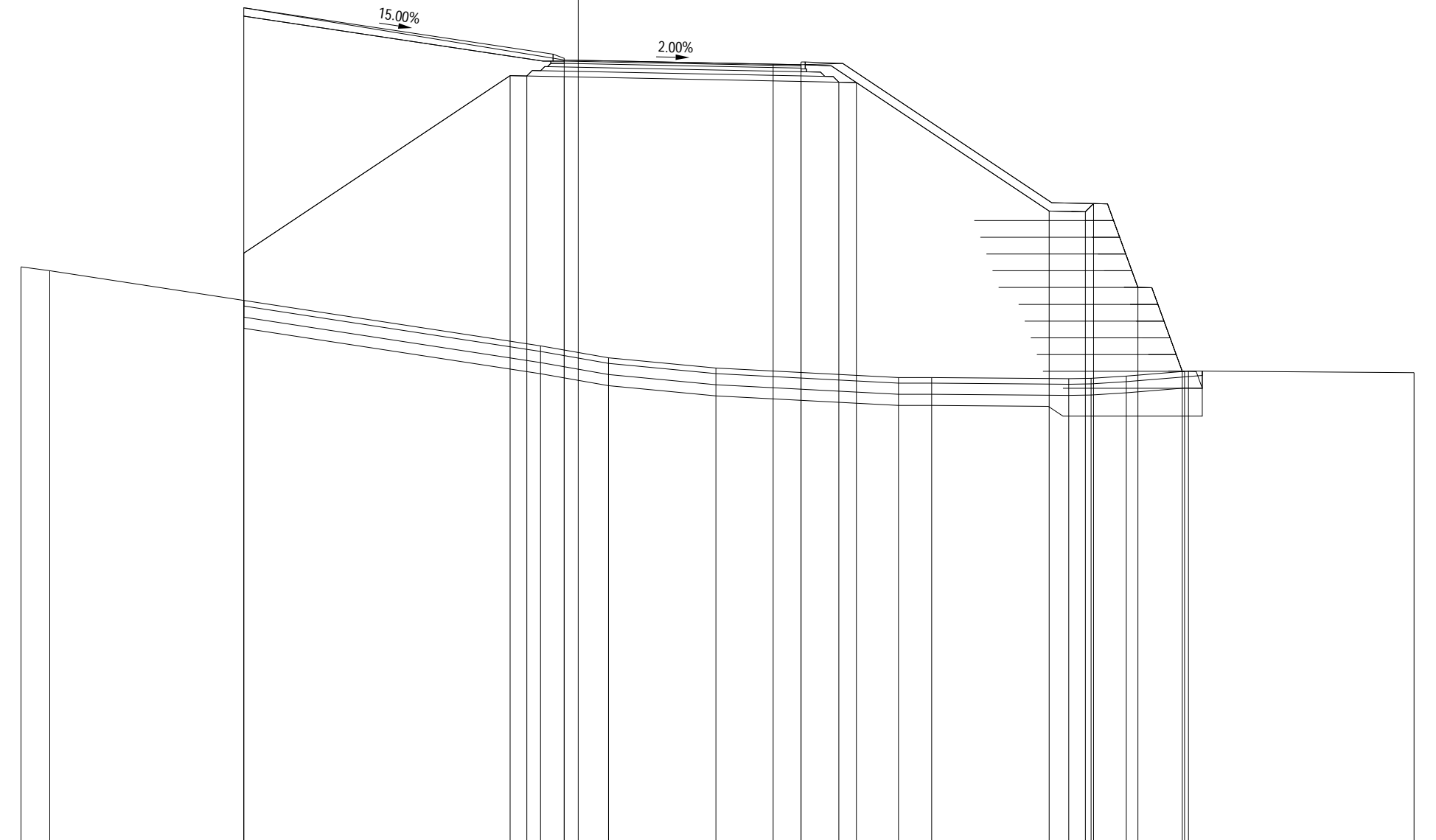
SEZIONE R4-2

PROGRESSIVA 7.90

B SCAVO PER BONIFICA	m ²	30.01
C RILEVATO 1	m ²	258.50
D RILEVATO 2	m ²	13.79
E MATERIALE ANTICAPILL	m ²	16.22
F FONDAZIONE IN MISTO	m ²	2.19
G MISTO CEMENTATO	m ²	1.52
H CONGL. BIT. PER STRA	m ²	1.17
I TERRENO VEGETALE	m ²	6.62
L MISTO GRANULARE COMP	m ²	0.49
O RIEMPIMENTO RICONFI.	m ²	44.69
a CONGL. BIT. (BINDER	m	8.50
b TAPPETO DI USURA	m	8.50
e PREPARAZIONE PIANO D	m	34.60
h GEOTESSILE INF.	m	34.70
i GEOTESSILE SUP.	m	34.60

160

200
200



QUOTE TERRENO		180.60	180.46		177.77	177.34	176.97		176.63	176.63		176.59	176.60	176.68	176.86		176.80	
PARZIALI TERRENO		1.03		17.62		2.44	3.85		6.56	1.19	4.92	0.80	1.26	2.23		8.10		
PROGRESSIVE TERRENO		-20.00	-18.97		-1.35	1.09	4.94		11.50	12.69		17.61	18.41	19.67	21.90		30.00	
QUOTE USURA					188.03				187.88	187.86								
PARZIALI USURA							7.50		1.00									
QUOTE RILEVATO				181.09	187.47	187.46	187.43		187.26	187.23	187.22		182.61	182.58	182.87	179.86	176.85	176.85
PARZIALI RILEVATO				9.56	0.60	1.34		8.50	1.35	0.63		6.92	1.30	0.30	1.59	1.59	0.08	
PROGRESSIVE RILEVATO		-12.00	-12.00		-2.44	-1.84	-0.50		8.00	9.35	9.98		16.90	18.20	18.50	20.09	21.68	21.76

PROFILO ROTATORIA 4

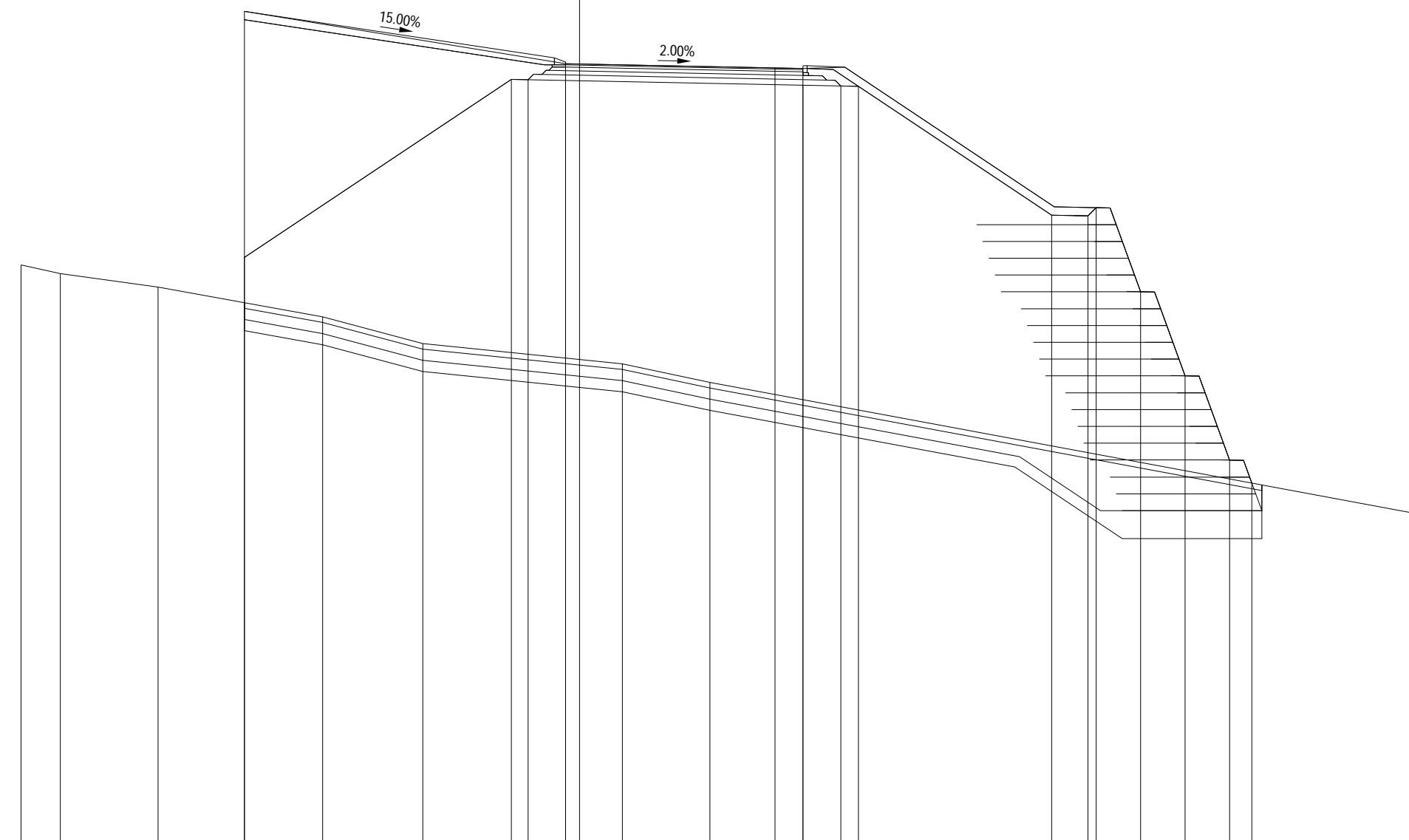
SEZIONE R4-3

PROGRESSIVA 18.45

B SCAVO PER BONIFICA	m ²	39.55
C RILEVATO 1	m ²	294.27
D RILEVATO 2	m ²	21.54
E MATERIALE ANTICAPILL	m ²	18.01
F FONDAZIONE IN MISTO	m ²	2.20
G MISTO CEMENTATO	m ²	1.52
H CONGL. BIT. PER STRA	m ²	1.16
I TERRENO VEGETALE	m ²	6.62
L MISTO GRANULARE COMP	m ²	0.50
O RIEMPIMENTO RICONFI.	m ²	44.69
a CONGL. BIT. (BINDER	m	8.50
b TAPPETO DI USURA	m	8.50
e PREPARAZIONE PIANO D	m	37.06
h GEOTESSILE INF.	m	37.69
i GEOTESSILE SUP.	m	37.50

160

200
200



QUOTE TERRENO		180.75	180.44	179.96	178.89	177.93	177.21	176.54		171.84								
PARZIALI TERRENO		1.41	3.50	5.89	3.59	7.14	3.14		25.33									
PROGRESSIVE TERRENO		-20.00	-18.59	-15.09	-9.20	-5.61	1.53	4.67		30.00								
QUOTE USURA						187.95		187.80	187.78									
PARZIALI USURA						7.50	1.00											
QUOTE RILEVATO				181.02	179.40	187.39	187.38	187.35	187.18	187.16	187.14	182.53	182.51	182.80	179.79	176.78	173.76	172.94
PARZIALI RILEVATO				9.56	0.60	1.34	8.50	1.36	0.63	6.92	1.30	0.29	1.59	1.59	1.60	0.79		
PROGRESSIVE RILEVATO				-12.00	-12.00	-2.44	-1.84	-0.50	8.00	9.36	9.99	16.91	18.21	18.50	20.09	21.68	23.28	24.07

PROFILO ROTATORIA 4

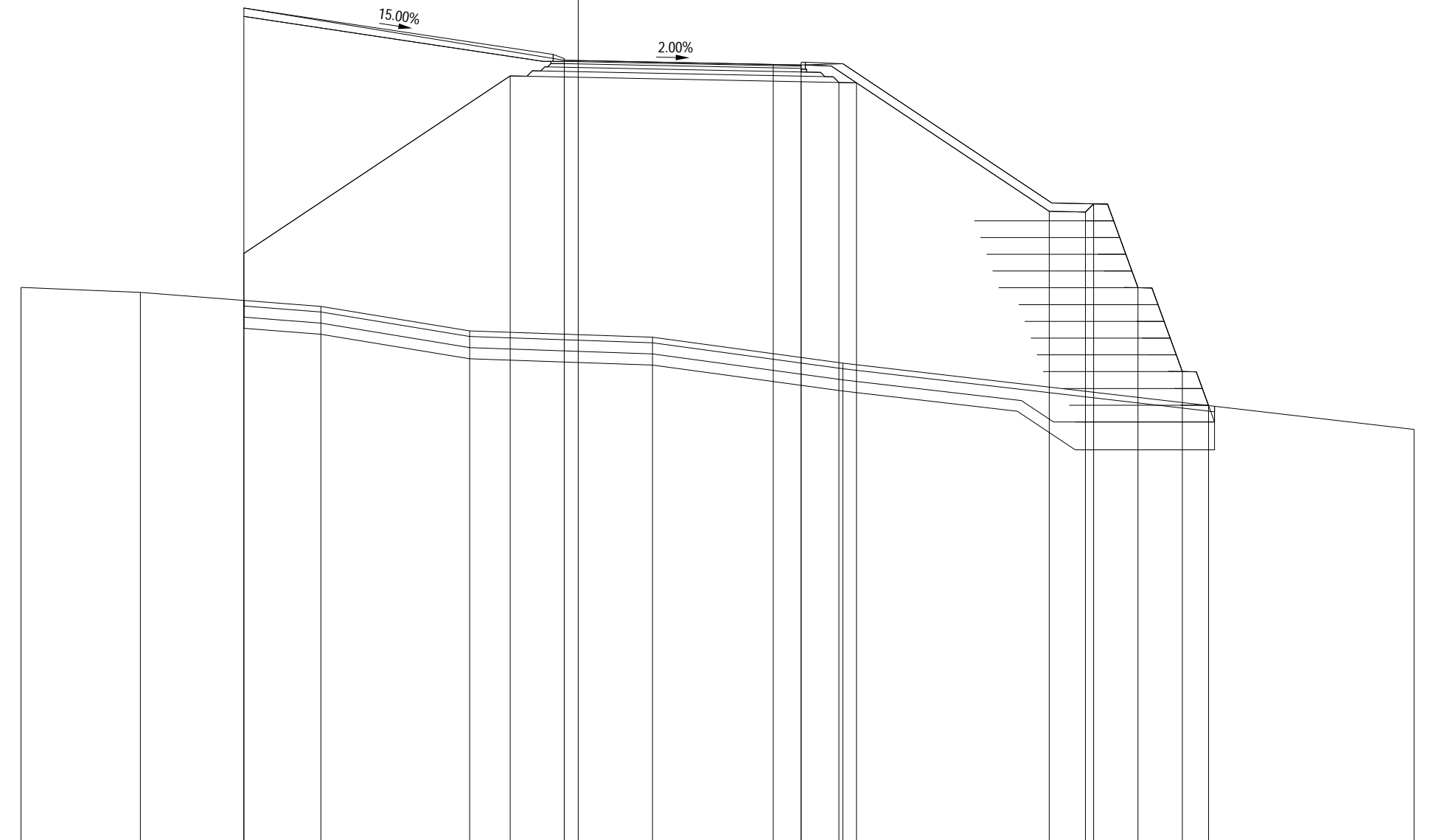
SEZIONE R4-4

PROGRESSIVA 28.99

B SCAVO PER BONIFICA	m ²	33.37
C RILEVATO 1	m ²	252.15
D RILEVATO 2	m ²	16.08
E MATERIALE ANTICAPILL	m ²	17.29
F FONDAZIONE IN MISTO	m ²	2.20
G MISTO CEMENTATO	m ²	1.51
H CONGL. BIT. PER STRA	m ²	1.17
I TERRENO VEGETALE	m ²	6.58
L MISTO GRANULARE COMP	m ²	0.49
O RIEMPIMENTO RICONFI.	m ²	44.69
a CONGL. BIT. (BINDER	m	8.50
b TAPPETO DI USURA	m	8.50
e PREPARAZIONE PIANO D	m	35.07
h GEOTESSILE INF.	m	35.44
i GEOTESSILE SUP.	m	35.25

160

200
200



QUOTE TERRENO	179.87	179.69	179.18	178.30	178.08	177.15	174.77
PARZIALI TERRENO	4.28	6.48	5.34	6.57	6.83	20.50	
PROGRESSIVE TERRENO	-20.00	-15.72	-9.24	-3.90	2.67	9.50	30.00
QUOTE USURA				188.02		187.87	187.85
PARZIALI USURA				7.50	1.00		
QUOTE RILEVATO		181.08	179.40	187.46	187.42	187.25	182.60
PARZIALI RILEVATO		9.56	1.94	8.50	1.36	0.63	6.92
PROGRESSIVE RILEVATO		-12.00	-12.00	-2.44	-0.50	8.00	16.91
							18.21
							18.50
							20.09
							21.68
							22.62

PROFILO ROTATORIA 4

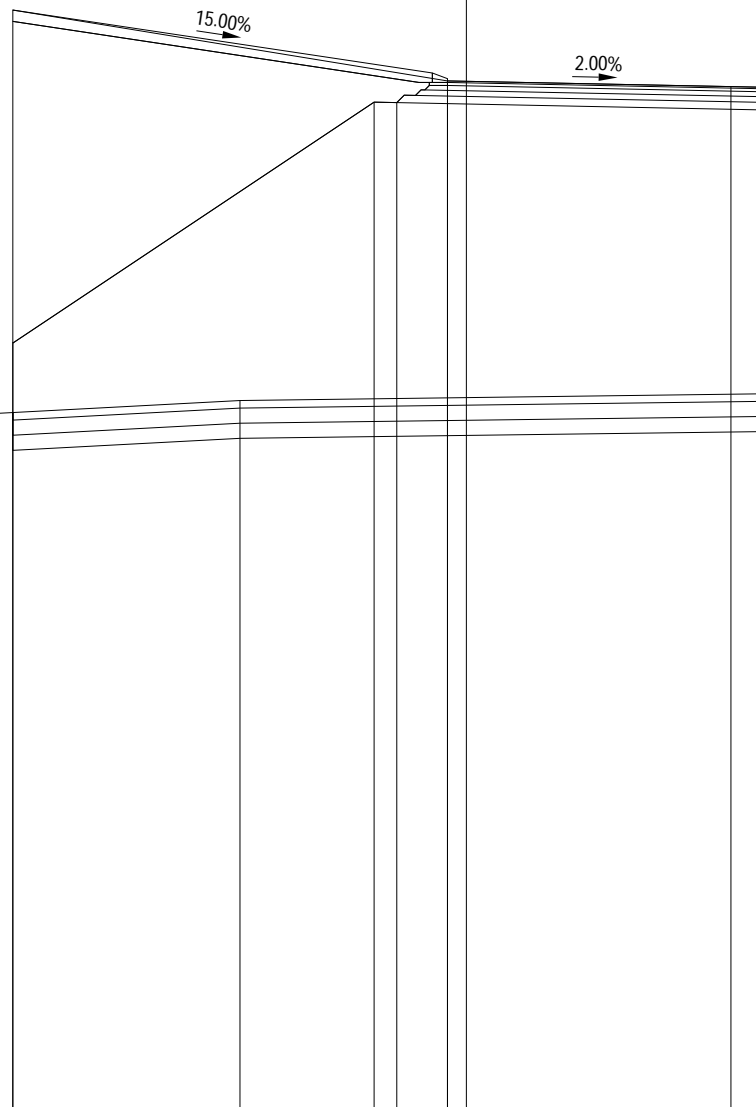
SEZIONE R4-5

PROGRESSIVA 37.55

B SCAVO PER BONIFICA	m ²	15.99
C RILEVATO 1	m ²	125.94
D RILEVATO 2	m ²	7.99
E MATERIALE ANTICAPILL	m ²	8.00
F FONDAZIONE IN MISTO	m ²	1.95
G MISTO CEMENTATO	m ²	1.40
H CONGL. BIT. PER STRA	m ²	1.16
I TERRENO VEGETALE	m ²	3.34
O RIEMPIMENTO RICONFI.	m ²	44.65
a CONGL. BIT. (BINDER	m	8.50
b TAPPETO DI USURA	m	8.50
e PREPARAZIONE PIANO D	m	20.01
h GEOTESSILE INF.	m	20.01
i GEOTESSILE SUP.	m	20.01

161

200
200



QUOTE TERRENO		178.97		179.72				180.11	180.20	180.21	
PARZIALI TERRENO			14.01			30.76		2.08	3.15		
PROGRESSIVE TERRENO		-20.00		-5.99				24.77	26.85	30.00	
QUOTE USURA					188.17		188.02	188.00			
PARZIALI USURA						7.50	1.00				
QUOTE RILEVATO			181.24	179.40		187.61	187.60	187.57		179.90	187.40
PARZIALI RILEVATO				9.56		0.60	1.34		8.50		
PROGRESSIVE RILEVATO		-12.00	-12.00			-2.44	-1.84	-0.50		8.00	8.00

PROFILO ROTATORIA 4

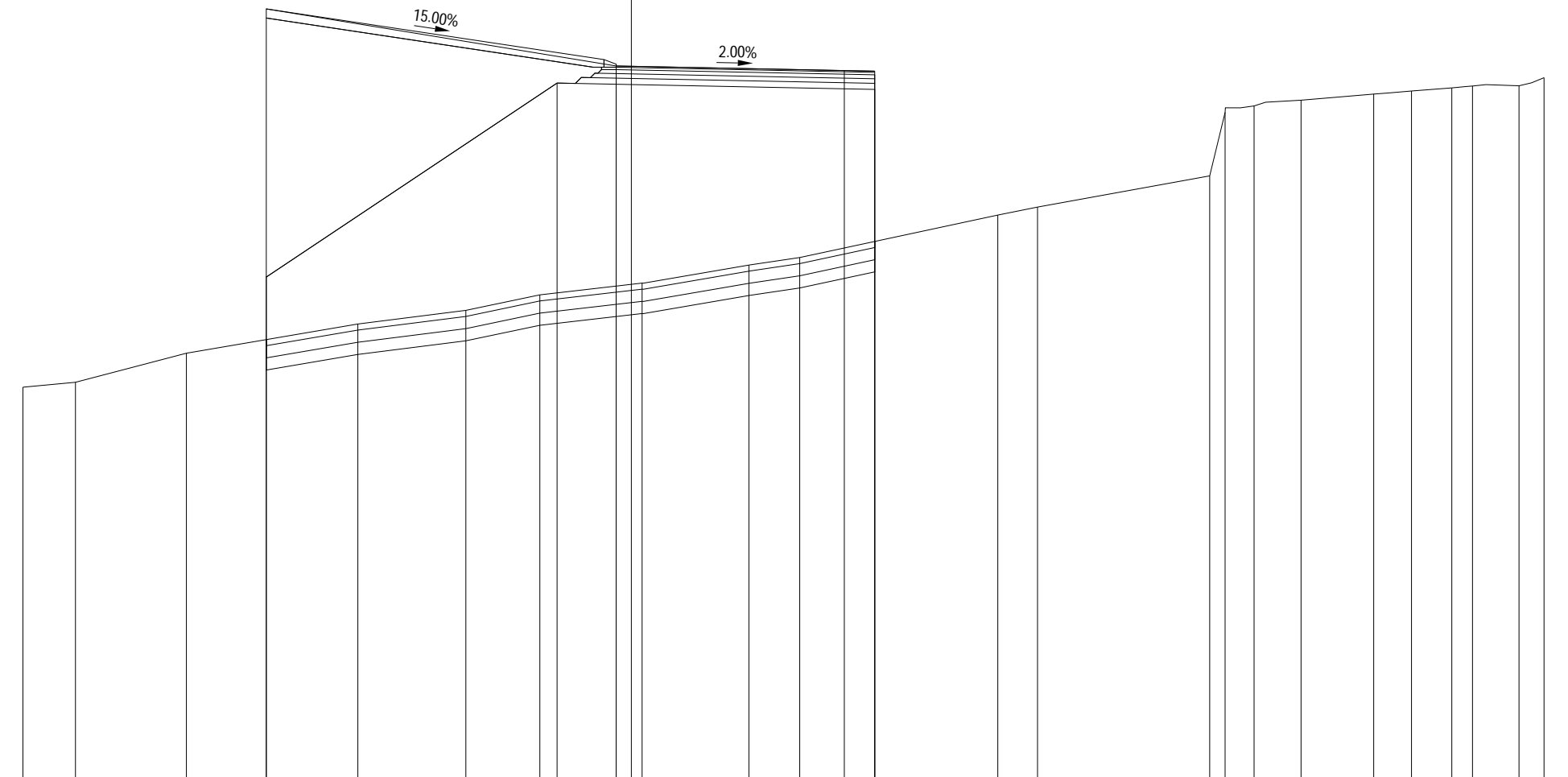
SEZIONE R4-8

PROGRESSIVA 58.13

B SCAVO PER BONIFICA	m ²	15.99
C RILEVATO 1	m ²	105.91
D RILEVATO 2	m ²	7.97
E MATERIALE ANTICAPILL	m ²	8.02
F FONDAZIONE IN MISTO	m ²	1.95
G MISTO CEMENTATO	m ²	1.39
H CONGL. BIT. PER STRA	m ²	1.17
I TERRENO VEGETALE	m ²	3.34
O RIEMPIMENTO RICONFI.	m ²	44.75
a CONGL. BIT. (BINDER	m	8.50
b TAPPETO DI USURA	m	8.50
e PREPARAZIONE PIANO D	m	20.27
h GEOTESSILE INF.	m	20.27
i GEOTESSILE SUP.	m	20.27

165

200
200



QUOTE TERRENO			177.83	178.00	178.95		179.91	180.36	180.87	181.25	181.85	182.09		183.49	183.75		184.78	186.86	187.07	187.26	187.46	187.56	187.67	187.73	187.74	188.00
PARZIALI TERRENO			1.73	3.64	5.64		3.55	2.43	3.36	3.51	1.67		6.52	1.30	5.66		0.51	0.95	1.54	2.39	1.24	1.33	0.68	1.53	0.82	
PROGRESSIVE TERRENO			-20.00	-18.27	-14.63		-8.99	-5.44	-3.01	0.35	3.86	5.53		12.05	13.35		19.01	19.52	20.47	22.01	24.40	25.64	26.97	27.65	29.18	30.00
QUOTE USURA										188.39							188.24									
PARZIALI USURA											7.50						1.00									
QUOTE RILEVATO					181.45	179.40			187.82	187.79							182.62	187.62								
PARZIALI RILEVATO						9.56			1.94		8.50															
PROGRESSIVE RILEVATO					-12.00	-12.00			-2.44	-0.50							8.00	8.00								

PROFILO ROTATORIA 4

SEZIONE R4-9

PROGRESSIVA 67.48

B SCAVO PER BONIFICA	m ²	27.95
C RILEVATO 1	m ²	163.92
D RILEVATO 2	m ²	12.75
E MATERIALE ANTICAPILL	m ²	15.20
F FONDAZIONE IN MISTO	m ²	2.20
G MISTO CEMENTATO	m ²	1.52
H CONGL. BIT. PER STRA	m ²	1.17
I TERRENO VEGETALE	m ²	6.63
L MISTO GRANULARE COMP	m ²	0.50
O RIEMPIMENTO RICONFI.	m ²	44.69
a CONGL. BIT. (BINDER	m	8.50
b TAPPETO DI USURA	m	8.50
e PREPARAZIONE PIANO D	m	31.78
h GEOTESSILE INF.	m	31.78
i GEOTESSILE SUP.	m	31.77

163

200
200

QUOTE TERRENO		178.43		179.21		179.66		179.81		180.26		181.55		181.66		181.89		183.17		183.47	
PARZIALI TERRENO			5.14		6.77		4.90		5.45		11.31		1.39		2.97		9.67		2.40		
PROGRESSIVE TERRENO		-20.00		-14.86		-8.09		-3.19		2.26		13.57		14.96		17.93		27.60		30.00	
QUOTE USURA								188.31				188.16		188.14							
PARZIALI USURA									7.50			1.00									
QUOTE RILEVATO				181.38		179.40			187.75		187.71		187.54		187.52		187.50		182.89		182.86
PARZIALI RILEVATO					9.56			1.94		8.50		1.36		0.63		6.92		1.30		0.29	0.89
PROGRESSIVE RILEVATO			-12.00		-12.00			-2.44		-0.50		8.00		9.36		9.99		16.91		18.21	18.50

15.00%

2.00%

PROFILO ROTATORIA 4

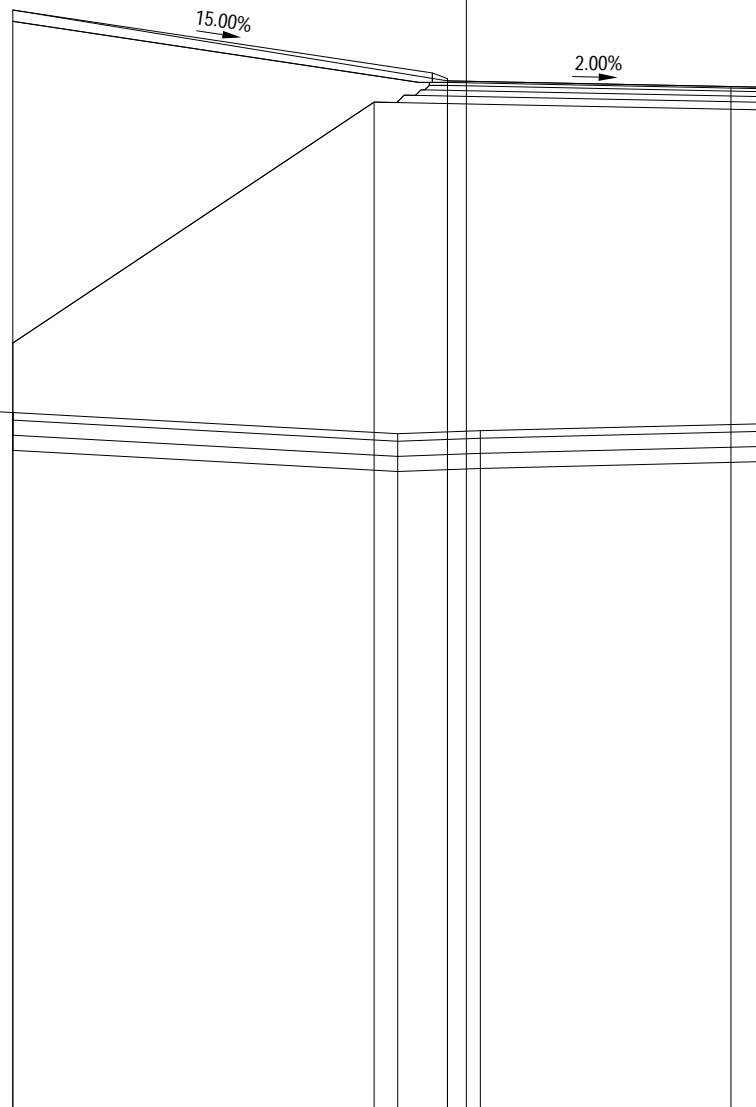
SEZIONE R4-10

PROGRESSIVA 75.39

B SCAVO PER BONIFICA	m ²	16.00
C RILEVATO 1	m ²	139.60
D RILEVATO 2	m ²	8.01
E MATERIALE ANTICAPILL	m ²	7.99
F FONDAZIONE IN MISTO	m ²	1.95
G MISTO CEMENTATO	m ²	1.40
H CONGL. BIT. PER STRA	m ²	1.16
I TERRENO VEGETALE	m ²	3.34
O RIEMPIMENTO RICONFI.	m ²	44.65
a CONGL. BIT. (BINDER	m	8.50
b TAPPETO DI USURA	m	8.50
e PREPARAZIONE PIANO D	m	20.02
h GEOTESSILE INF.	m	20.02
i GEOTESSILE SUP.	m	20.02

161

200
200



QUOTE TERRENO		179.77	179.74		178.84	178.92		179.39	179.67	180.09
PARZIALI TERRENO		1.83	16.35	2.19	19.51	3.38	6.74			
PROGRESSIVE TERRENO		-20.00	-18.17	-1.82	0.37	19.88	23.26	30.00		
QUOTE USURA				188.17	188.02	188.00				
PARZIALI USURA				7.50	1.00					
QUOTE RILEVATO			181.24	187.61	187.57	179.10	187.40			
PARZIALI RILEVATO			9.56	1.94	8.50					
PROGRESSIVE RILEVATO			-12.00	-2.44	-0.50	8.00	8.00			