



ANAS S.p.A.

Direzione Progettazione e Realizzazione Lavori

## S.S.45 DELLA VAL DI TREBBIA

### AMMODERNAMENTO DELLA STRADA STATALE N. 45 DELLA VAL TREBBIA NEL TRATTO CERNUSCA-RIVERGARO

## PROGETTO DEFINITIVO

PROGETTAZIONE: ANAS DPRL		SUPPORTO ALLA PROGETTAZIONE:	
I PROGETTISTI: <i>ing. Antonio SCALAMANDRÉ</i> <i>Ordine Ing. di Frosinone n.1063</i>			
IL GEOLOGO: <i>geol. Maurizio MARTINO</i> <i>Ordine Geol. del Lazio ES n.457</i>			 <small>Società designata: GA&amp;M</small>
IL RESPONSABILE DEL SIA: <i>Ing. Laura TROIANI</i> <i>Ordine Arch. di Roma n.A-31890</i>		 <small>Servizi &amp; Engineering Trasporti Ambiente Costruzioni</small>	 <small>Via Bravatore Francesco n. 70122, Buss</small>
IL COORDINATORE PER LA SICUREZZA IN FASE DI PROGETTAZIONE: <i>geom. E PAIELLA</i>		 <small>Via della Repubblica 22 - 00187 Roma</small>	 <small>E&amp;G Engineering &amp; Graphics S.r.l.</small>
VISTO: IL RESPONSABILE DEL PROCEDIMENTO: <i>ing. Anna Maria NOSARI</i>			
PROTOCOLLO	DATA	<b>DOTT. GEOL. DANILO GALLO</b>	<b>ING. RENATO DEL PRETE</b>

DB607

### D - PROGETTO STRADALE DB - INTERSEZIONI DB-6 – ROTATORIA 6 SEZIONI TRASVERSALI - RAMO 1

CODICE PROGETTO		NOME FILE		REVISIONE	SCALA:
PROGETTO	LIV. PROG.	N. PROG.	DB607 - V06PS00TRASZ02_A.dwg		
BO0067	D	1801	CODICE ELAB. V06PS00TRASZ02	A	1:200
C					
B					
A	EMISSIONE		Aprile 2020		
REV.	DESCRIZIONE		DATA	REDATTO	VERIFICATO APPROVATO

PROFILO R1 ROT 6

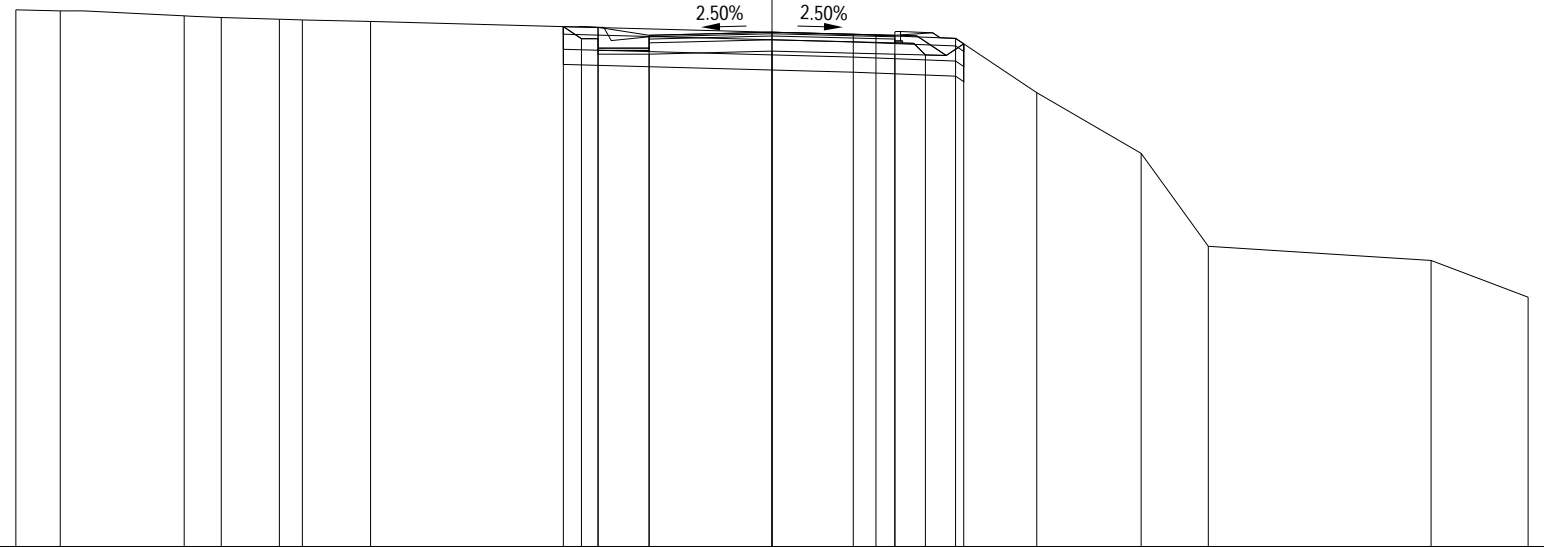
SEZIONE R1-ROT6-1

PROGRESSIVA 0.00

A SCAVO	m <sup>2</sup>	3.35
F FONDAZIONE IN MISTO	m <sup>2</sup>	2.10
I TERRENO VEGETALE	m <sup>2</sup>	0.60
L MISTO GRANULARE COMP	m <sup>2</sup>	0.26
P SCAVO PER BONIFICA I	m <sup>2</sup>	5.16
Q ANTICAPILLARE TRINCE	m <sup>2</sup>	4.23
T RILEVATO 3	m <sup>2</sup>	1.08
a CONGL. BIT. (BINDER)	m	6.50
b TAPPETO DI USURA	m	6.50
f SCOTICO IN TRINCEA	m	10.63
k GEOTESSILE INF_TRINC	m	10.63
l GEOTESSILE SUP_TRINC	m	10.63

191

200  
200



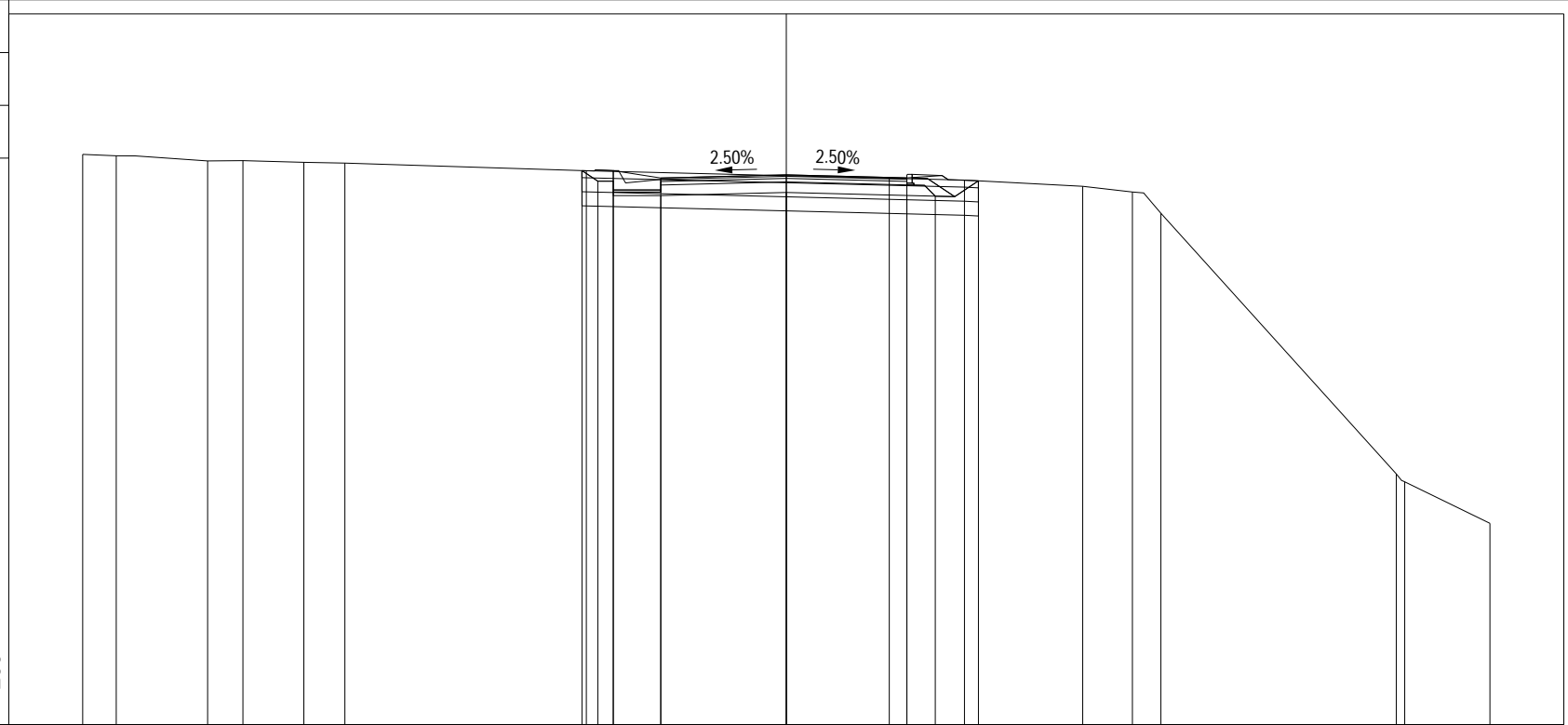
QUOTE TERRENO	205.20	205.17	205.04	204.99	204.95	204.93	204.89	204.55	204.44	203.01	201.40	198.94	198.57	197.60
PARZIALI TERRENO	1.17	3.28	0.98	1.54	0.61	1.80	12.77	2.71	2.14	2.76	1.78	5.89	2.57	
PROGRESSIVE TERRENO	-20.00	-18.83	-15.55	-14.57	-13.03	-12.42	-10.62	2.15	4.86	7.00	9.76	11.54	17.43	20.00
QUOTE USURA							204.52	204.60	204.54	204.52				
PARZIALI USURA							3.25	2.75	0.50					
QUOTE RILEVATO							204.75	204.43	204.02	204.43	204.02	204.00	204.30	
PARZIALI RILEVATO							0.48	0.44	1.35	3.25	3.25	0.81	1.01	
PROGRESSIVE RILEVATO							-5.52	-5.04	-4.60	-3.25	0.00	3.25	4.06	5.07

PROFILO R1 ROT 6

SEZIONE R1-ROT6-2

PROGRESSIVA 8.44

A SCAVO	m <sup>2</sup>	3.44
F FONDAZIONE IN MISTO	m <sup>2</sup>	2.44
I TERRENO VEGETALE	m <sup>2</sup>	0.65
L MISTO GRANULARE COMP	m <sup>2</sup>	0.25
P SCAVO PER BONIFICA I	m <sup>2</sup>	5.65
Q ANTICAPILLARE TRINCE	m <sup>2</sup>	4.51
T RILEVATO 3	m <sup>2</sup>	1.29
a CONGL. BIT. (BINDER)	m	7.00
b TAPPETO DI USURA	m	7.00
f SCOTICO IN TRINCEA	m	11.27
k GEOTESSILE INF_TRINC	m	11.27
l GEOTESSILE SUP_TRINC	m	11.27



QUOTE TERRENO	205.21	205.17	205.02	205.03	204.98	204.96	204.74	204.48	204.30	204.14	203.53	196.13	195.90	194.72	
PARZIALI TERRENO	0.95	2.60	1.00	1.74	1.16	6.87	10.74	3.36	1.42	0.80	6.70	0.24	2.42		
PROGRESSIVE TERRENO	-20.00	-19.05	-16.45	-15.45	-13.71	-12.55	-5.68	5.06	8.42	9.84	10.64	17.34	17.58	20.00	
QUOTE USURA							204.53	204.62	204.55	204.54					
PARZIALI USURA							3.57	2.93	0.50						
QUOTE RILEVATO							204.74	204.44	204.04	204.02	204.45				
PARZIALI RILEVATO							0.45	0.44	0.80	1.23					
PROGRESSIVE RILEVATO							-5.81	-5.36	-4.92	-4.92	-3.57	0.00	3.43	4.23	5.46

PROFILO R1 ROT 6

SEZIONE R1-ROT6-3

PROGRESSIVA 16.88

A SCAVO	m <sup>2</sup>	4.14
F FONDAZIONE IN MISTO	m <sup>2</sup>	2.66
I TERRENO VEGETALE	m <sup>2</sup>	0.64
L MISTO GRANULARE COMP	m <sup>2</sup>	0.26
P SCAVO PER BONIFICA I	m <sup>2</sup>	5.96
Q ANTICAPILLARE TRINCE	m <sup>2</sup>	5.03
T RILEVATO 3	m <sup>2</sup>	0.95
a CONGL. BIT. (BINDER	m	8.52
b TAPPETO DI USURA	m	8.52
f SCOTICO IN TRINCEA	m	12.74
k GEOTESSILE INF_TRINC	m	12.74
l GEOTESSILE SUP_TRINC	m	12.74

188

200  
200

QUOTE TERRENO		205.21	205.16	205.02	205.04	205.01	204.98		204.71	204.72	204.66	201.69	196.72	194.83	191.79
PARZIALI TERRENO		0.90	2.32	2.01	1.55	2.78		11.81		3.26	0.65	2.38	4.60	2.94	4.80
PROGRESSIVE TERRENO		-20.00	-19.10	-16.78	-14.77	-13.22	-10.44		1.37	4.63	5.28	7.66	12.26	15.20	20.00
QUOTE USURA									204.77	204.69	204.68				
PARZIALI USURA							0.71	3.93		3.38	0.50				
QUOTE RILEVATO									204.27	204.18	204.15	204.34			
PARZIALI RILEVATO		0.50	0.56	1.35		4.64			3.88	0.81	0.85				
PROGRESSIVE RILEVATO		-7.05	-6.55	-5.99	-4.64			0.00	3.88	4.69	5.54				

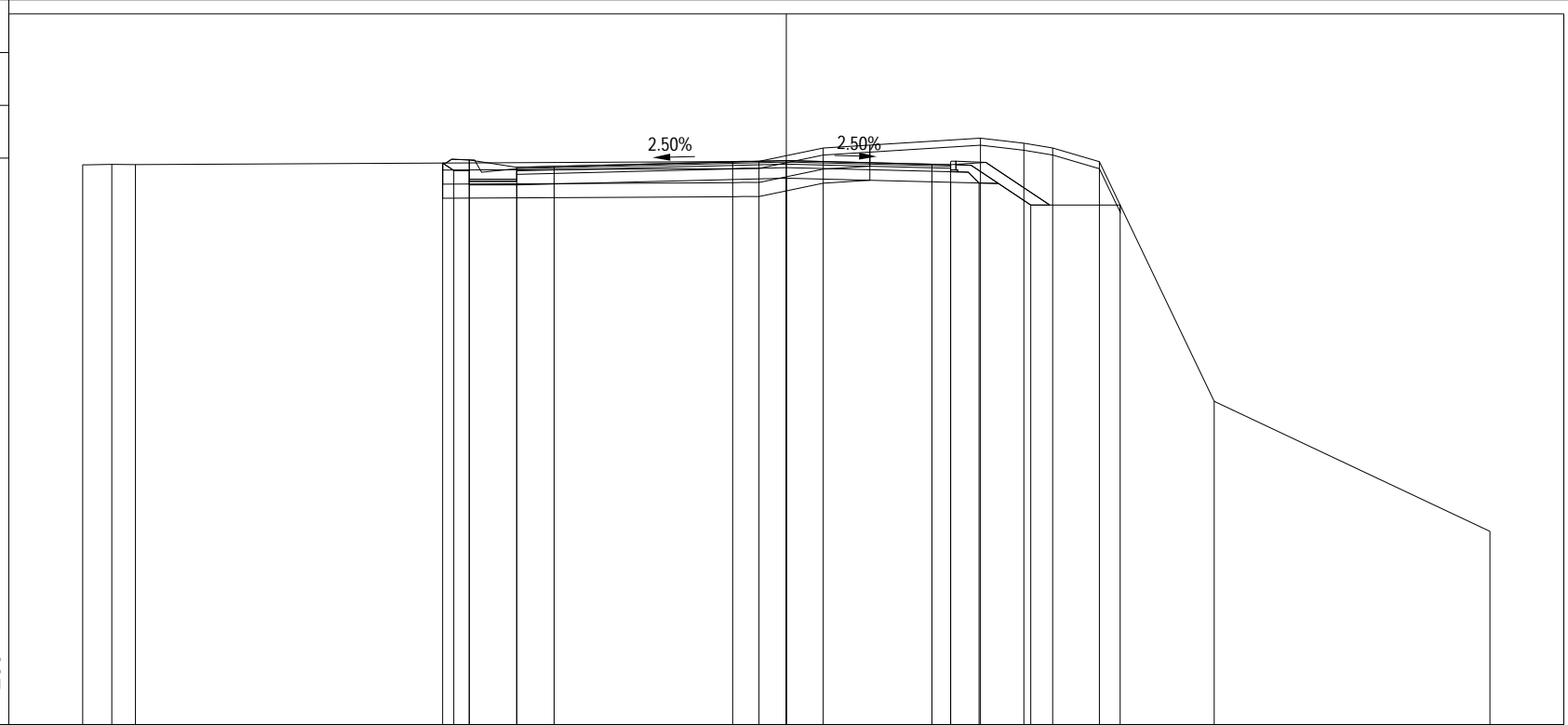
2.50% 2.50%

PROFILO R1 ROT 6

SEZIONE R1-ROT6-4

PROGRESSIVA 25.31

A SCAVO	m <sup>2</sup>	12.41
F FONDAZIONE IN MISTO	m <sup>2</sup>	4.04
I TERRENO VEGETALE	m <sup>2</sup>	0.87
L MISTO GRANULARE COMP	m <sup>2</sup>	0.26
P SCAVO PER BONIFICA I	m <sup>2</sup>	4.80
Q ANTICAPILLARE TRINCE	m <sup>2</sup>	4.86
T RILEVATO 3	m <sup>2</sup>	0.62
a CONGL. BIT. (BINDER)	m	12.33
b TAPPETO DI USURA	m	12.33
f SCOTICO IN TRINCEA	m	20.16
k GEOTESSILE INF_TRINC	m	12.18
l GEOTESSILE SUP_TRINC	m	12.18



QUOTE TERRENO	204.91	204.92	204.92		205.00	205.01	205.39		205.67	205.52	205.39	205.00	198.19		194.49
PARZIALI TERRENO	0.83	0.67		16.97	0.75	1.83		4.47	1.23	0.82	1.33	3.26		7.84	
PROGRESSIVE TERRENO	-20.00	-19.17	-18.50		-1.53	-0.78	1.05		5.52	6.75	7.57	8.90	12.16		20.00
QUOTE USURA							205.03		204.93	204.91					
PARZIALI USURA									0.53						
QUOTE RILEVATO				204.96	204.75	204.34	204.75	204.34	204.53	204.41	204.39	203.77	203.77		
PARZIALI RILEVATO				0.32	0.44	1.35		7.66		0.81	1.47	2.54			
PROGRESSIVE RILEVATO				-9.77	-9.45	-9.01	-9.01	-7.66	0.00	4.67	5.48	6.95	9.49		

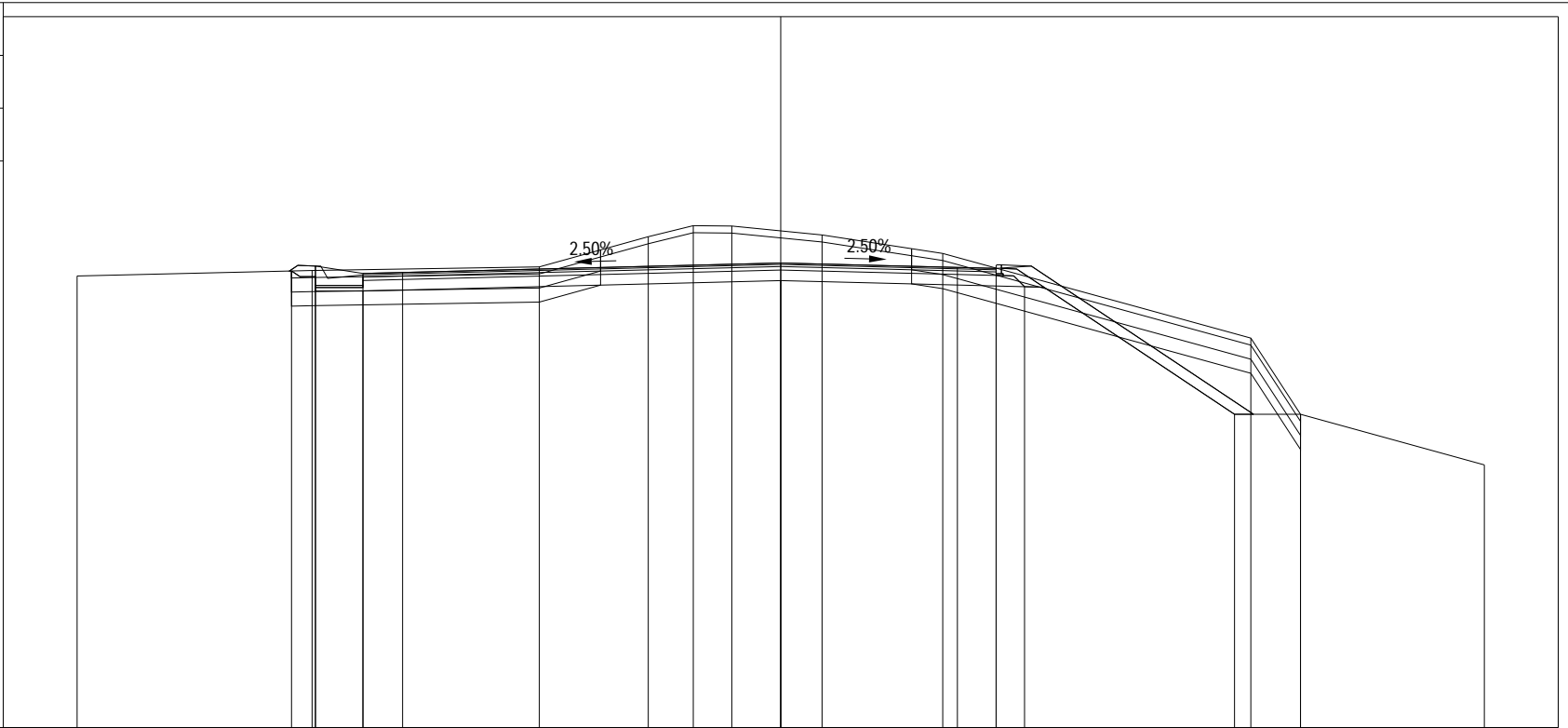
PROFILO R1 ROT 6

SEZIONE R1-ROT6-5

PROGRESSIVA 33.64

A SCAVO	m <sup>2</sup>	23.02
F FONDAZIONE IN MISTO	m <sup>2</sup>	5.72
I TERRENO VEGETALE	m <sup>2</sup>	2.47
L MISTO GRANULARE COMP	m <sup>2</sup>	0.25
P SCAVO PER BONIFICA I	m <sup>2</sup>	6.20
Q ANTICAPILLARE TRINCE	m <sup>2</sup>	7.93
T RILEVATO 3	m <sup>2</sup>	1.05
a CONGL. BIT. (BINDER)	m	18.00
b TAPPETO DI USURA	m	18.00
f SCOTICO IN TRINCEA	m	30.39
k GEOTESSILE INF_TRINC	m	21.41
l GEOTESSILE SUP_TRINC	m	21.41

192  
200 200



QUOTE TERRENO	204.83	204.99	205.09	205.95	206.26	206.25	206.00	205.47	203.07	200.90	199.46
PARZIALI TERRENO	6.68	6.46	3.09	1.28	1.10	2.56	3.44	8.75	1.41	5.23	
PROGRESSIVE TERRENO	-20.00	-13.32	-6.86	-3.77	-2.49	-1.39	1.17	4.61	13.36	14.77	20.00
QUOTE USURA		204.90	204.93				205.20	205.07	205.05		
PARZIALI USURA		1.13	10.75				5.02	1.10			
QUOTE RILEVATO		204.97	204.40	204.81	204.40		204.70	204.55	204.53	200.90	200.90
PARZIALI RILEVATO		0.68	1.35	11.88			6.12	0.81	5.97	1.87	
PROGRESSIVE RILEVATO		-13.91	-13.23	-13.23	-11.88		0.00	6.12	6.93	12.90	14.77