



ANAS S.p.A.

Direzione Progettazione e Realizzazione Lavori

S.S.45 DELLA VAL DI TREBBIA

AMMODERNAMENTO DELLA STRADA STATALE N. 45 DELLA VAL TREBBIA NEL TRATTO CERNUSCA-RIVERGARO

PROGETTO DEFINITIVO

PROGETTAZIONE: ANAS DPRL

SUPPORTO ALLA PROGETTAZIONE:

I PROGETTISTI:

ing. Antonio SCALAMANDRÉ
Ordine Ing. di Frosinone n.1063



IL GEOLOGO:

geol. Maurizio MARTINO
Ordine Geol. del Lazio ES n.457



IL RESPONSABILE DEL SIA:

Ing. Laura TROIANI
Ordine Arch. di Roma n.A-31890



IL COORDINATORE PER LA SICUREZZA IN FASE DI PROGETTAZIONE:

geom. E PAIELLA



VISTO: IL RESPONSABILE DEL PROCEDIMENTO:

ing. Anna Maria NOSARI

PROTOCOLLO

DATA

DOTT. GEOL.
DANILO GALLO

ING. RENATO
DEL PRETE

DB707

D - PROGETTO STRADALE
DB - INTERSEZIONI
DB-7 – ROTATORIA 7
SEZIONI TRASVERSALI - ROTATORIA 7

CODICE PROGETTO

PROGETTO LIV. PROG. N. PROG.

BO0067 D 1801

NOME FILE

DB707 - V07PS00TRASZ02_A.dwg

REVISIONE

SCALA:

CODICE ELAB. V07PS00TRASZ02

A

1:200

C

B

A

EMISSIONE

Aprile 2020

REV.

DESCRIZIONE

DATA

REDATTO

VERIFICATO

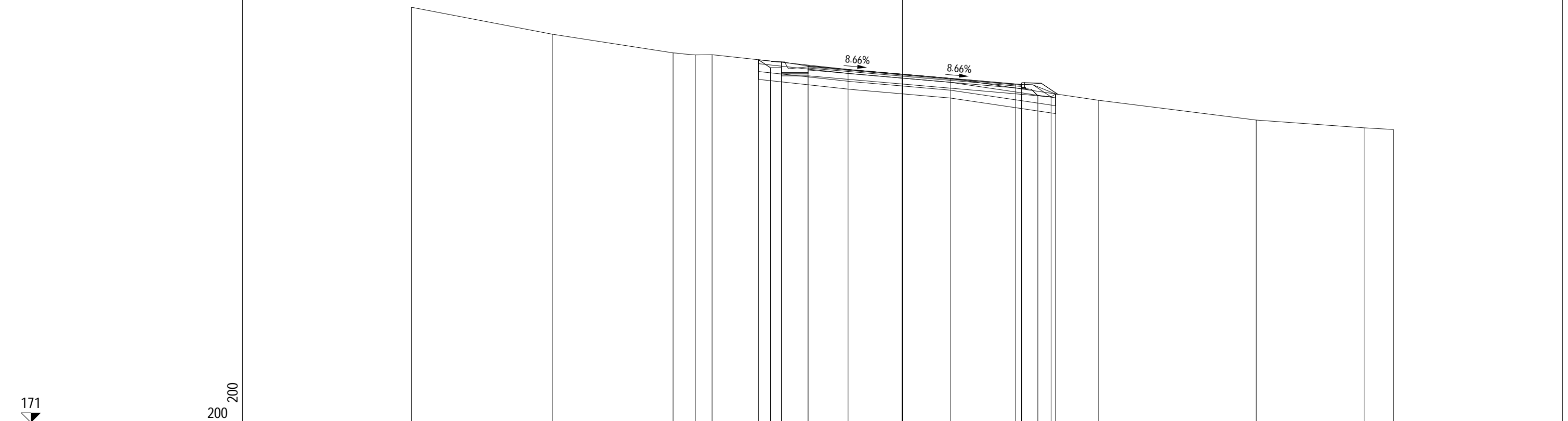
APPROVATO

PROFILO R1 ROT 7

SEZIONE R1-ROT7-1

PROGRESSIVA 0.00

A	SCAVO	m ²	3.55
F	FONDAZIONE IN MISTO	m ²	3.34
I	TERRENO VEGETALE	m ²	0.52
L	MISTO GRANULARE COMP	m ²	0.33
P	SCAVO PER BONIFICA I	m ²	8.60
Q	ANTICAPILLARE TRINCE	m ²	6.04
T	RILEVATO 3	m ²	2.46
a	CONGL. BIT. (BINDER	m	10.91
b	TAPPETO DI USURA	m	10.91
f	SCOTICO IN TRINCEA	m	15.24
k	GEOTESSILE INF_TRINC	m	15.24
l	GEOTESSILE SUP_TRINC	m	15.24



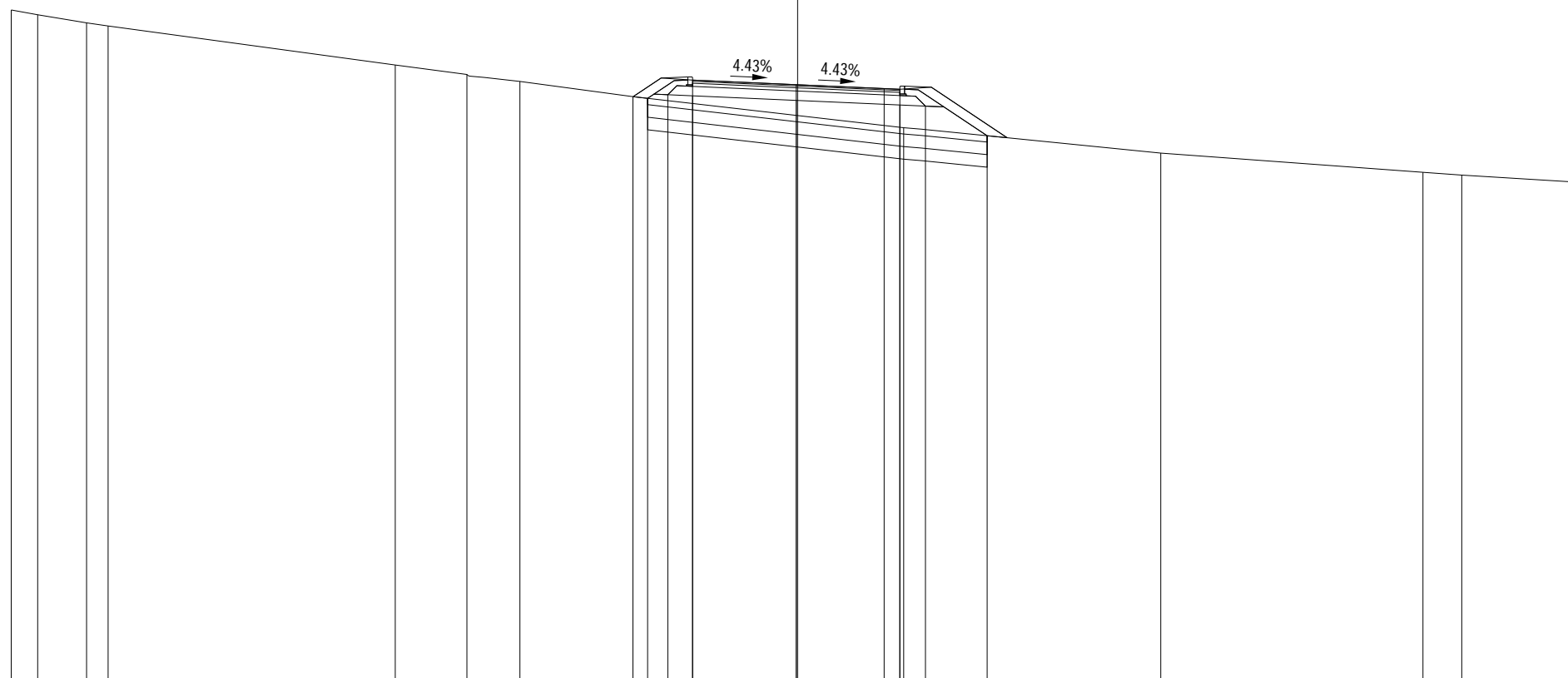
QUOTE TERRENO		192.14		190.77		189.82	189.71	189.72		188.97	188.73	188.52		187.40		186.40		186.00	185.92	
PARZIALI TERRENO			7.17		6.15	1.14	0.85		6.92	2.75	2.48		7.53		8.02		5.49		1.50	
PROGRESSIVE TERRENO		-25.00		-17.83		-11.68	-10.54	-9.69		-2.77	-0.02	2.46		9.99		18.01		23.50	25.00	
QUOTE USURA									189.15		188.73		188.23	188.21						
PARZIALI USURA										4.80		5.77		0.30						
QUOTE RILEVATO									189.47	189.06	188.65	189.06	188.65		188.23		187.71	187.63	187.58	187.73
PARZIALI RILEVATO									0.61	0.57	1.35		4.80		6.07		0.82	0.68	0.23	
PROGRESSIVE RILEVATO									-7.33	-6.72	-6.15	-6.15	-4.80		0.00		6.07	6.89	7.57	7.80

PROFILO R1 ROT 7

SEZIONE R1-ROT7-2

PROGRESSIVA 13.16

B SCAVO PER BONIFICA	m ²	8.63
C RILEVATO 1	m ²	4.99
D RILEVATO 2	m ²	4.33
E MATERIALE ANTICAPILL	m ²	4.30
F FONDAZIONE IN MISTO	m ²	2.37
I TERRENO VEGETALE	m ²	1.30
L MISTO GRANULARE COMP	m ²	0.47
a CONGL. BIT. (BINDER	m	6.59
b TAPPETO DI USURA	m	6.59
e PREPARAZIONE PIANO D	m	10.86
h GEOTESSILE INF.	m	10.86
i GEOTESSILE SUP.	m	10.86



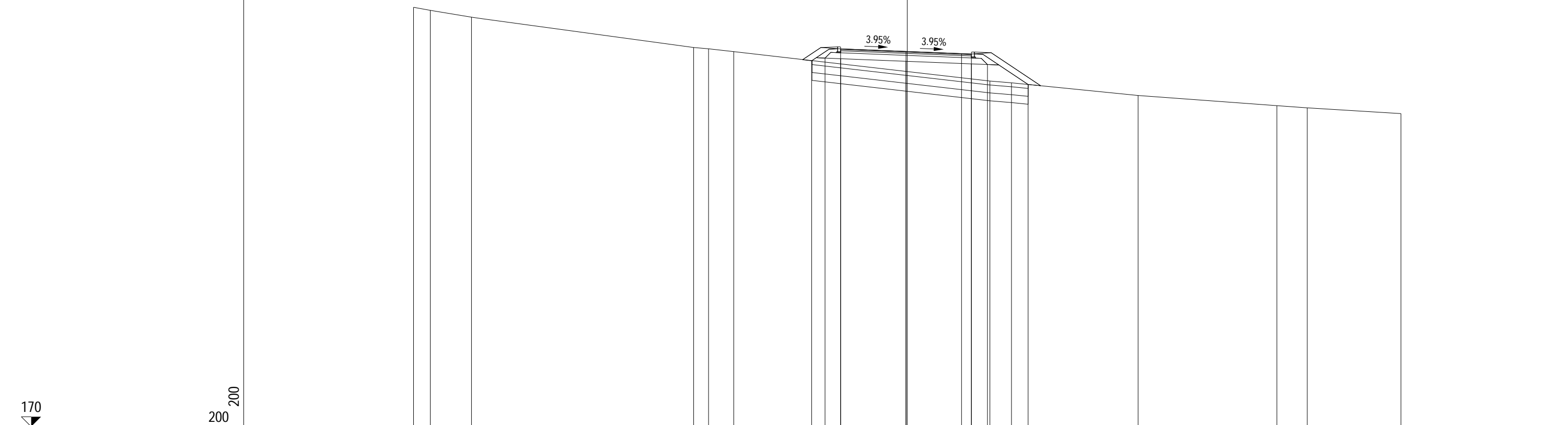
QUOTE TERRENO		191.32	191.17	190.91	190.81		189.57	189.27	189.05	188.57		187.58		186.77		186.16	186.07	185.83
PARZIALI TERRENO		0.84	1.56	0.68		9.13	2.28	1.68	3.59		8.61		8.17		8.34	1.23	3.89	
PROGRESSIVE TERRENO		-25.00	-24.16	-22.60	-21.92		-12.79	-10.51	-8.83	-5.24		3.37		11.54		19.88	21.11	25.00
QUOTE USURA										189.09		188.95		188.82	188.80			
PARZIALI USURA										3.30		2.79		0.50				
QUOTE RILEVATO										188.51	188.63	188.59		188.45		188.30	188.26	187.32
PARZIALI RILEVATO										0.64	0.79		3.30		3.29	0.81	1.97	
PROGRESSIVE RILEVATO										-4.77	-4.13	-3.34		-0.04		3.25	4.06	6.03

PROFILO R1 ROT 7

SEZIONE R1-ROT7-3

PROGRESSIVA 14.63

B SCAVO PER BONIFICA	m ²	8.75
C RILEVATO 1	m ²	5.34
D RILEVATO 2	m ²	4.39
E MATERIALE ANTICAPILL	m ²	4.36
F FONDAZIONE IN MISTO	m ²	2.39
I TERRENO VEGETALE	m ²	1.31
L MISTO GRANULARE COMP	m ²	0.47
a CONGL. BIT. (BINDER	m	6.62
b TAPPETO DI USURA	m	6.62
e PREPARAZIONE PIANO D	m	11.01
h GEOTESSILE INF.	m	11.01
i GEOTESSILE SUP.	m	11.01



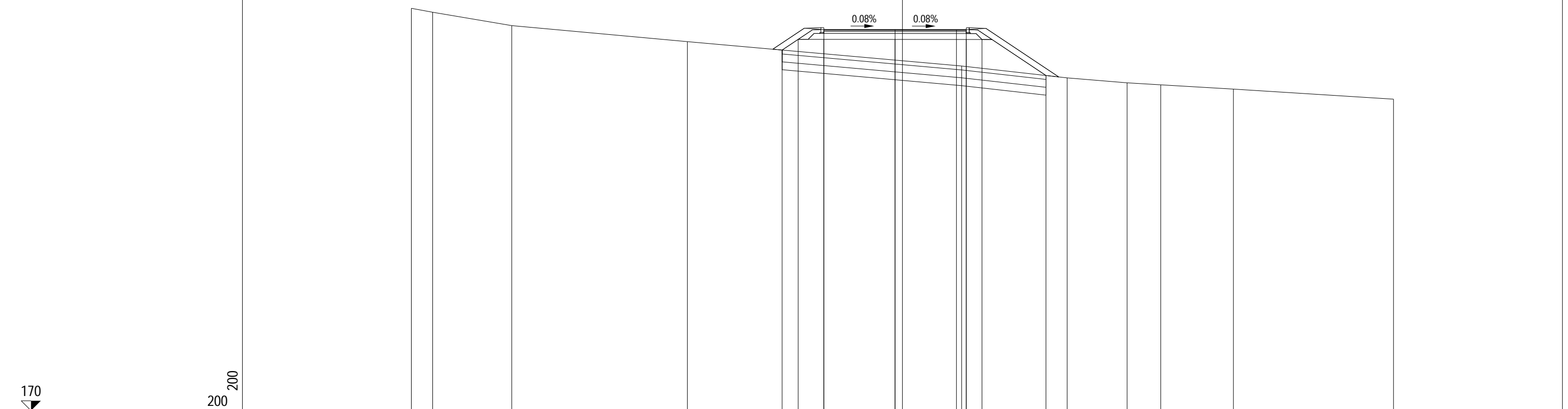
QUOTE TERRENO		191.22	191.06	190.72		189.18	189.12	188.97		187.49	187.40		186.75		186.24	186.13		185.84
PARZIALI TERRENO		0.85	2.08		11.25	0.76	1.27		12.98	1.09	6.41		7.03		1.54	4.74		
PROGRESSIVE TERRENO		-25.00	-24.15	-22.07		-10.82	-10.06	-8.79		4.19	5.28		11.69		18.72	20.26		25.00
QUOTE USURA									189.11	188.98	188.87	188.85						
PARZIALI USURA									3.31	2.81	0.50							
QUOTE RILEVATO									188.51	188.65	188.61		188.48		188.35	188.32		187.31
PARZIALI RILEVATO									0.68	0.79	3.31		3.31		0.81	2.06		
PROGRESSIVE RILEVATO									-4.84	-4.16	-3.37		-0.06		3.25	4.06		6.12

PROFILO R1 ROT 7

SEZIONE R1-ROT7-4

PROGRESSIVA 26.66

B SCAVO PER BONIFICA	m ²	10.74
C RILEVATO 1	m ²	12.74
D RILEVATO 2	m ²	5.37
E MATERIALE ANTICAPILL	m ²	5.37
F FONDAZIONE IN MISTO	m ²	2.57
I TERRENO VEGETALE	m ²	1.97
L MISTO GRANULARE COMP	m ²	0.47
a CONGL. BIT. (BINDER	m	7.25
b TAPPETO DI USURA	m	7.25
e PREPARAZIONE PIANO D	m	13.50
h GEOTESSILE INF.	m	13.50
i GEOTESSILE SUP.	m	13.50



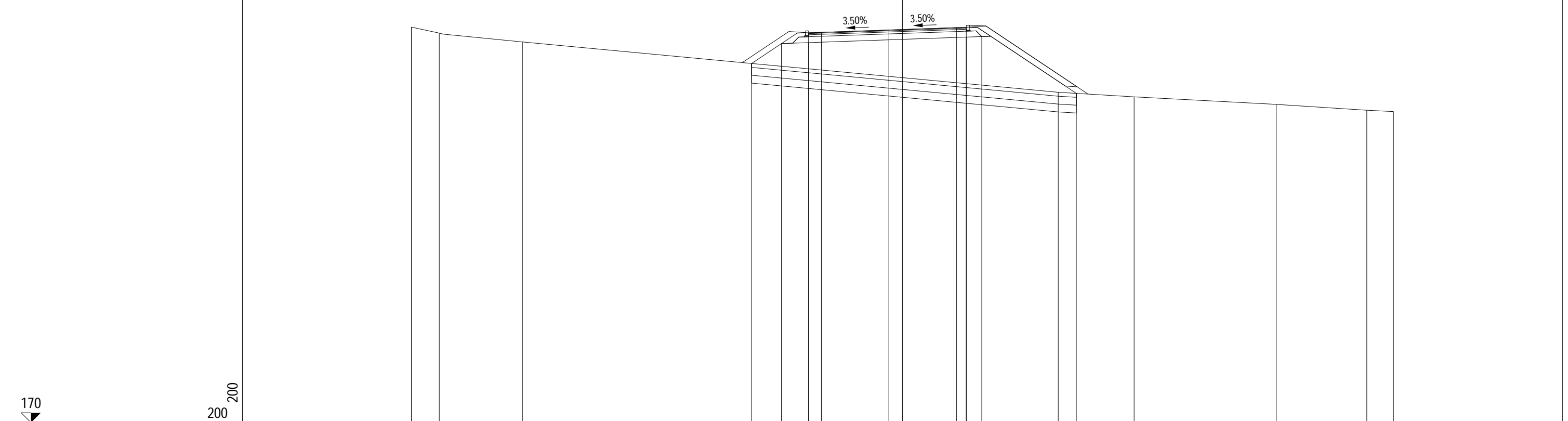
QUOTE TERRENO		190.48	190.27	189.59		188.78		187.54	186.93	186.68	186.58	186.36		185.85
PARZIALI TERRENO		1.08	4.03		8.94		13.96		5.38	3.05	1.71	3.70		8.15
PROGRESSIVE TERRENO		-25.00	-23.92	-19.89		-10.95		3.01	8.39	11.44	13.15	16.85		25.00
QUOTE USURA							189.39	189.39	189.39	189.39				
PARZIALI USURA							3.63	3.12	0.50					
QUOTE RILEVATO							188.35	188.90	188.89	188.89	188.89	188.89	187.06	
PARZIALI RILEVATO							0.81	1.31	3.63	3.62	0.80	3.26		
PROGRESSIVE RILEVATO							-6.12	-5.31	-4.00	-0.37	3.25	4.05	7.31	

PROFILO R1 ROT 7

SEZIONE R1-ROT7-5

PROGRESSIVA 38.70

B SCAVO PER BONIFICA	m ²	13.22
C RILEVATO 1	m ²	26.02
D RILEVATO 2	m ²	6.61
E MATERIALE ANTICAPILL	m ²	6.61
F FONDAZIONE IN MISTO	m ²	2.80
I TERRENO VEGETALE	m ²	1.70
L MISTO GRANULARE COMP	m ²	0.48
a CONGL. BIT. (BINDER	m	8.03
b TAPPETO DI USURA	m	8.03
e PREPARAZIONE PIANO D	m	16.60
h GEOTESSILE INF.	m	16.60
i GEOTESSILE SUP.	m	16.60



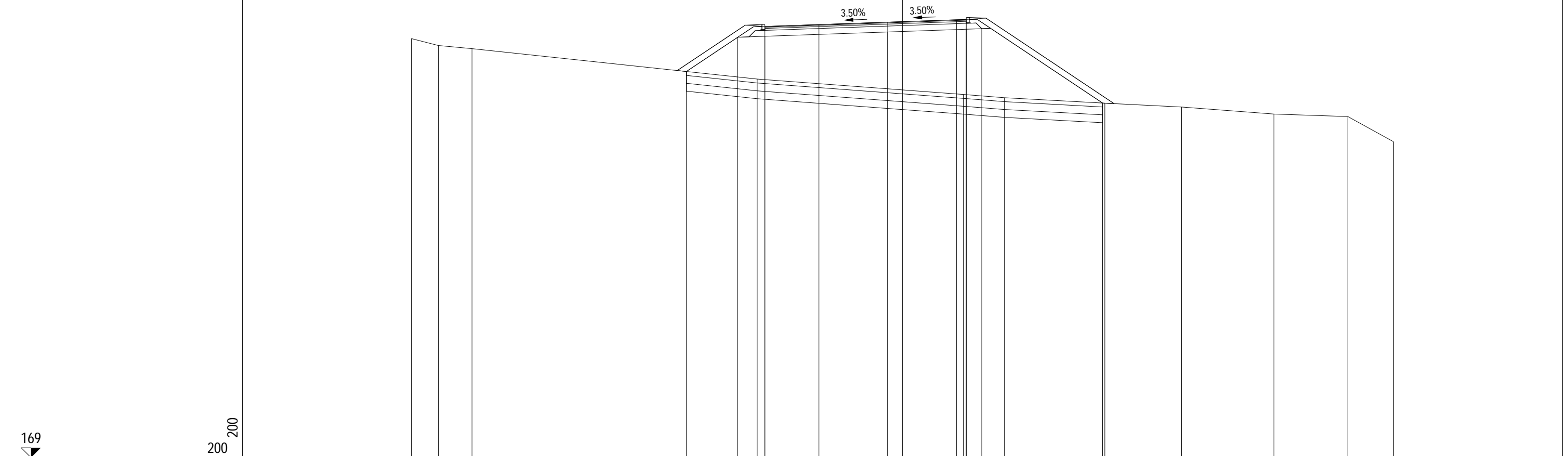
QUOTE TERRENO		190.13	189.82	189.37				186.81	186.58	186.20	185.90	185.83	
PARZIALI TERRENO		1.42	4.23		27.28			3.86	7.24		4.61	1.36	
PROGRESSIVE TERRENO		-25.00	-23.58	-19.35				7.93	11.79	19.03	23.64	25.00	
QUOTE USURA						189.84	189.86	189.98		190.10	190.12		
PARZIALI USURA						0.65	3.44	3.44		0.50			
QUOTE RILEVATO						188.28	189.29	189.34	189.48		189.62	189.65	186.75
PARZIALI RILEVATO						1.52	1.38	4.09		3.94	0.79	4.81	
PROGRESSIVE RILEVATO						-7.68	-6.16	-4.78	-0.69		3.25	4.04	8.85

PROFILO R1 ROT 7

SEZIONE R1-ROT7-6

PROGRESSIVA 56.10

B SCAVO PER BONIFICA	m ²	16.97
C RILEVATO 1	m ²	48.09
D RILEVATO 2	m ²	8.49
E MATERIALE ANTICAPILL	m ²	8.48
F FONDAZIONE IN MISTO	m ²	3.46
I TERRENO VEGETALE	m ²	3.70
L MISTO GRANULARE COMP	m ²	0.48
a CONGL. BIT. (BINDER	m	10.25
b TAPPETO DI USURA	m	10.25
e PREPARAZIONE PIANO D	m	21.26
h GEOTESSILE INF.	m	21.26
i GEOTESSILE SUP.	m	21.26



169

200
200

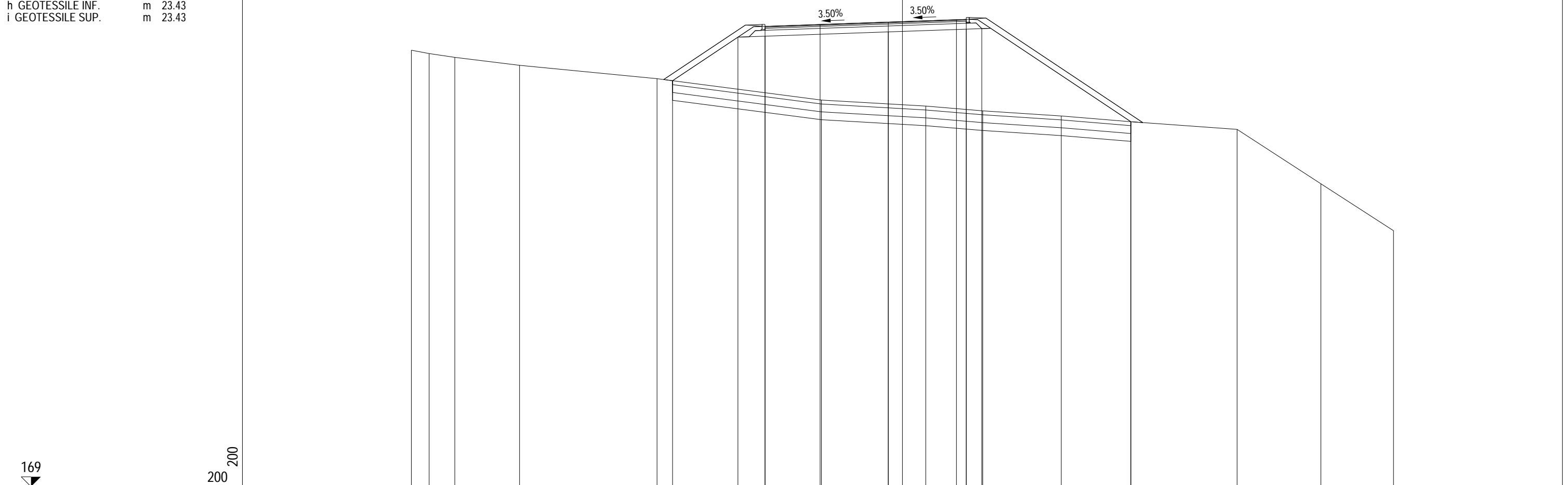
QUOTE TERRENO	190.32	189.96	189.80		188.26		187.47	187.31	187.03	186.83	186.48	186.35	185.07
PARZIALI TERRENO	1.38	1.71		14.52		10.49	2.09	5.11	3.91	4.70	3.77	2.32	
PROGRESSIVE TERRENO	-25.00	-23.62	-21.91		-7.39		3.10	5.19	10.30	14.21	18.91	22.68	25.00
QUOTE USURA					190.93	191.03	191.15	191.27	191.29				
PARZIALI USURA					2.75	3.50	3.50	0.50					
QUOTE RILEVATO					188.64	190.38	190.43	190.65	190.79	190.82	187.04		
PARZIALI RILEVATO		2.62	1.38		6.25		4.00	0.79		6.15			
PROGRESSIVE RILEVATO		-11.00	-8.38		-7.00		-0.75	3.25	4.04		10.19		

PROFILO R1 ROT 7

SEZIONE R1-ROT7-7

PROGRESSIVA 73.50

B SCAVO PER BONIFICA	m ²	18.67
C RILEVATO 1	m ²	64.57
D RILEVATO 2	m ²	9.34
E MATERIALE ANTICAPILL	m ²	9.33
F FONDAZIONE IN MISTO	m ²	3.46
I TERRENO VEGETALE	m ²	4.48
L MISTO GRANULARE COMP	m ²	0.48
a CONGL. BIT. (BINDER	m	10.24
b TAPPETO DI USURA	m	10.24
e PREPARAZIONE PIANO D	m	23.43
h GEOTESSILE INF.	m	23.43
i GEOTESSILE SUP.	m	23.43



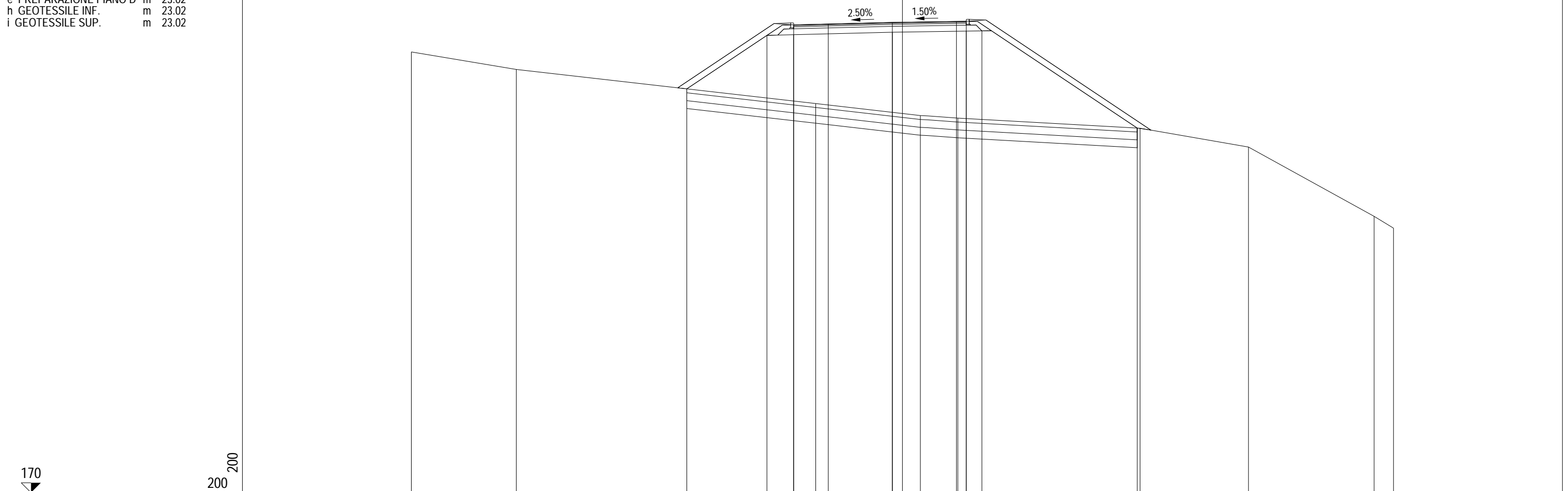
QUOTE TERRENO		191.23	191.06	190.86	190.46	189.78	188.69	188.38	188.14	187.88	187.59	187.20	184.43	182.04
PARZIALI TERRENO		0.91	1.30	3.30	7.00	8.37	5.31	2.90	4.00	3.54	5.41	4.26	3.70	
PROGRESSIVE TERRENO		-25.00	-24.09	-22.79	-19.49	-12.49	-4.12	1.19	4.09	8.09	11.63	17.04	21.30	25.00
QUOTE USURA						192.44	192.54	192.66	192.78	192.80				
PARZIALI USURA						2.80	3.47	3.47	0.50					
QUOTE RILEVATO						189.68	191.89	191.94	192.16	192.30	192.33	187.59		
PARZIALI RILEVATO						3.33	1.38	6.27	3.97	0.79	7.59			
PROGRESSIVE RILEVATO						-11.70	-8.37	-6.99	-0.72	3.25	4.04	11.63		

PROFILO R1 ROT 7

SEZIONE R1-ROT7-8

PROGRESSIVA 87.39

B SCAVO PER BONIFICA	m ²	18.37
C RILEVATO 1	m ²	68.39
D RILEVATO 2	m ²	9.19
E MATERIALE ANTICAPILL	m ²	9.18
F FONDAZIONE IN MISTO	m ²	3.02
I TERRENO VEGETALE	m ²	4.82
L MISTO GRANULARE COMP	m ²	0.49
a CONGL. BIT. (BINDER	m	8.79
b TAPPETO DI USURA	m	8.79
e PREPARAZIONE PIANO D	m	23.02
h GEOTESSILE INF.	m	23.02
i GEOTESSILE SUP.	m	23.02



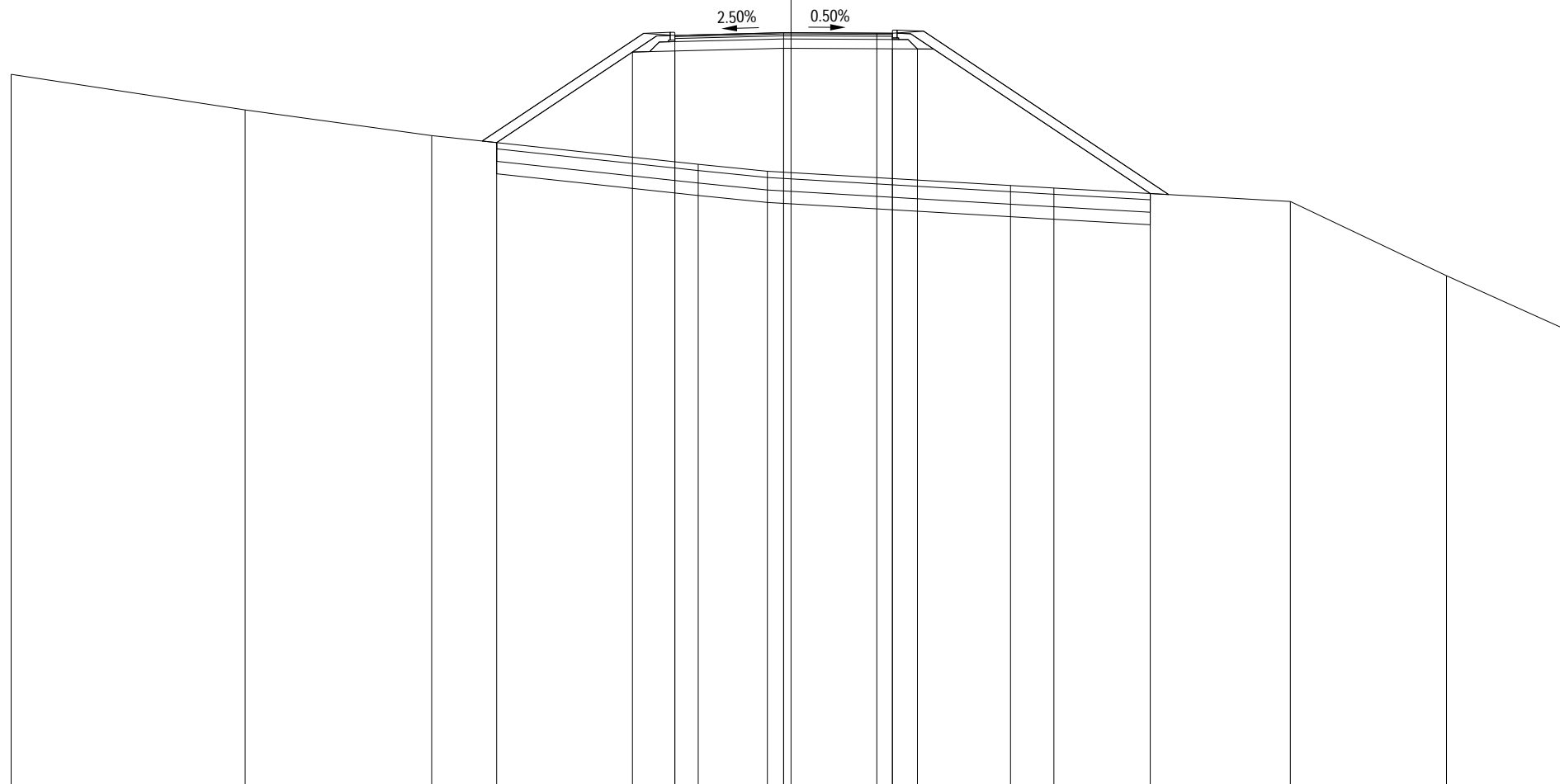
QUOTE TERRENO		192.41		191.52				189.79		189.17		189.04		188.53		187.57		184.05	183.45
PARZIALI TERRENO			5.34		15.25			5.32	1.91		9.28		5.52		6.39			0.99	
PROGRESSIVE TERRENO		-25.00		-19.66				-4.41	0.91		2.82		12.10		17.62			24.01	25.00
QUOTE USURA								193.79	193.83	193.91		193.96	193.97						
PARZIALI USURA								1.76	3.27	3.26		0.50							
QUOTE RILEVATO				190.53	193.25	193.29		193.41		193.47	193.48		188.54						
PARZIALI RILEVATO				4.08	1.36		5.03		3.76	0.80		7.90							
PROGRESSIVE RILEVATO				-10.98	-6.90	-5.54		-0.51		3.25	4.05		11.95						

PROFILO R1 ROT 7

SEZIONE R1-ROT7-9

PROGRESSIVA 101.28

B SCAVO PER BONIFICA	m ²	16.78
C RILEVATO 1	m ²	59.63
D RILEVATO 2	m ²	8.39
E MATERIALE ANTICAPILL	m ²	8.39
F FONDAZIONE IN MISTO	m ²	2.49
I TERRENO VEGETALE	m ²	4.74
L MISTO GRANULARE COMP	m ²	0.50
a CONGL. BIT. (BINDER	m	6.97
b TAPPETO DI USURA	m	6.97
e PREPARAZIONE PIANO D	m	21.01
h GEOTESSILE INF.	m	21.01
i GEOTESSILE SUP.	m	21.01



171

200 200

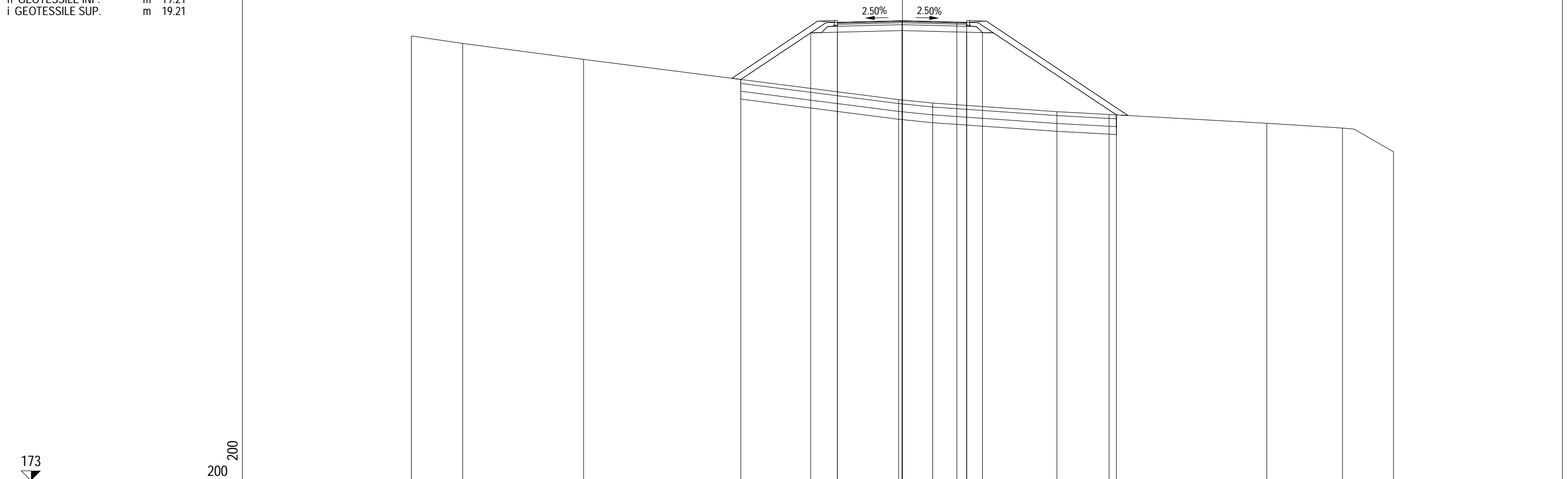
QUOTE TERRENO	193.83	192.69	191.86	190.94	190.72	190.26	190.18	189.75	187.37	185.57
PARZIALI TERRENO	7.50	5.98	8.54	2.22	7.80	1.39	7.58	5.00	3.99	
PROGRESSIVE TERRENO	-25.00	-17.50	-11.52	-2.98	-0.76	7.04	8.43	16.01	21.01	25.00
QUOTE USURA				195.07	195.16	195.15	195.14			
PARZIALI USURA				3.48	2.99	0.50				
QUOTE RILEVATO		191.64	194.54	194.57	194.66	194.64	194.64	190.01		
PARZIALI RILEVATO		4.36	1.36	3.48	3.49	0.80	7.46			
PROGRESSIVE RILEVATO		-9.44	-5.08	-3.72	-0.24	3.25	4.05	11.51		

PROFILO R1 ROT 7

SEZIONE R1-ROT7-10

PROGRESSIVA 115.17

B SCAVO PER BONIFICA	m ²	15.29
C RILEVATO 1	m ²	48.86
D RILEVATO 2	m ²	7.65
E MATERIALE ANTICAPILL	m ²	7.64
F FONDAZIONE IN MISTO	m ²	2.39
I TERRENO VEGETALE	m ²	4.33
L MISTO GRANULARE COMP	m ²	0.50
a CONGL. BIT. (BINDER	m	6.58
b TAPPETO DI USURA	m	6.58
e PREPARAZIONE PIANO D	m	19.21
h GEOTESSILE INF.	m	19.21
i GEOTESSILE SUP.	m	19.21



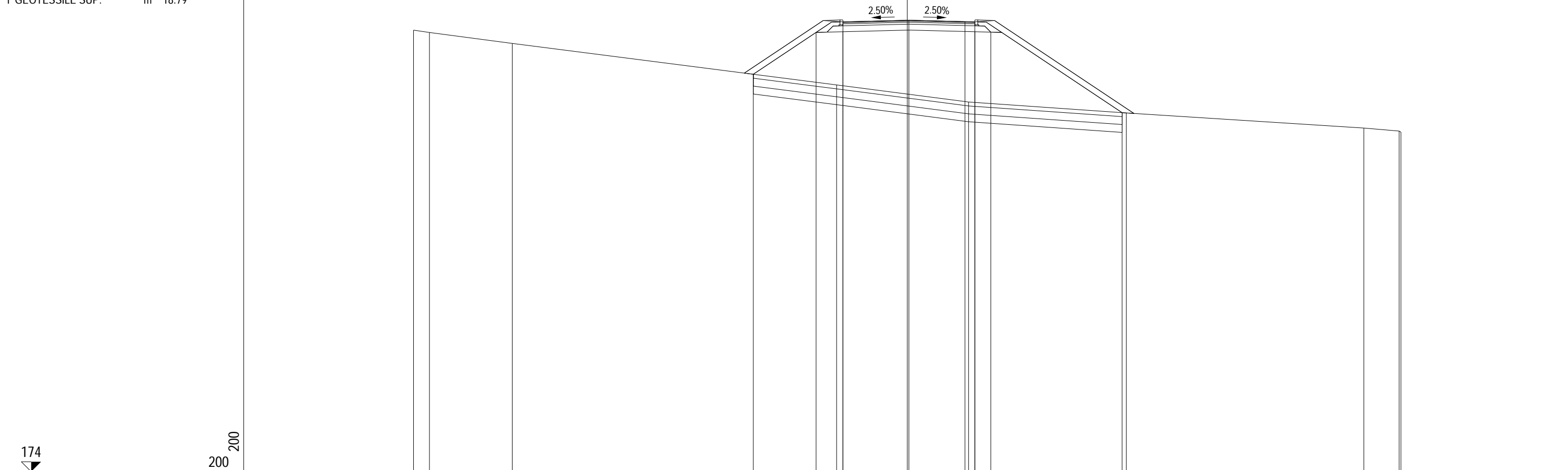
QUOTE TERRENO		195.64	195.26		194.45		192.40	192.22		191.78	191.64		191.19	190.95	189.74				
PARZIALI TERRENO			2.61		6.16		16.04		1.73		6.33		2.65		8.03		3.85		2.60
PROGRESSIVE TERRENO		-25.00	-22.39		-16.23		-0.19	1.54		7.87	10.52		18.55	22.40	25.00				
QUOTE USURA							196.33	196.41		196.34	196.33								
PARZIALI USURA							3.29	2.79		0.50									
QUOTE RILEVATO							193.42	195.80	195.83	195.91	195.83	195.81		191.62					
PARZIALI RILEVATO							3.56	1.36	3.29	3.29	0.81		6.81						
PROGRESSIVE RILEVATO							-8.23	-4.67	-3.31	-0.02	3.27	4.08		10.89					

PROFILO R1 ROT 7

SEZIONE R1-ROT7-11

PROGRESSIVA 120.18

B SCAVO PER BONIFICA	m ²	14.94
C RILEVATO 1	m ²	45.03
D RILEVATO 2	m ²	7.48
E MATERIALE ANTICAPILL	m ²	7.46
F FONDAZIONE IN MISTO	m ²	2.39
I TERRENO VEGETALE	m ²	4.08
L MISTO GRANULARE COMP	m ²	0.52
a CONGL. BIT. (BINDER	m	6.68
b TAPPETO DI USURA	m	6.68
e PREPARAZIONE PIANO D	m	18.79
h GEOTESSILE INF.	m	18.79
i GEOTESSILE SUP.	m	18.79



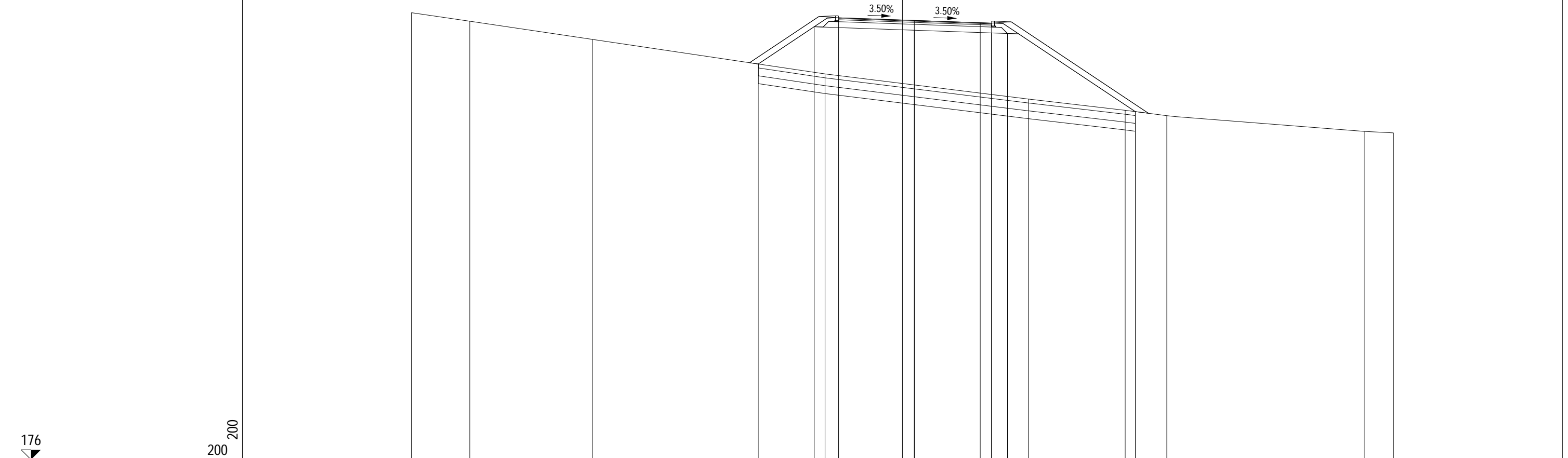
QUOTE TERRENO		196.36	196.24		195.69		193.59		192.72		192.17		191.40	191.25	191.20
PARZIALI TERRENO		0.81	4.19		16.42		6.69		7.98		12.03		1.79	0.09	
PROGRESSIVE TERRENO		-25.00	-24.19		-20.00		-3.58		3.11		11.09		23.12	24.91	25.00
QUOTE USURA							196.78		196.86		196.79	196.78			
PARZIALI USURA							3.34		2.84		0.50				
QUOTE RILEVATO						194.13	196.25	196.28	196.36	196.28	196.26		192.18		
PARZIALI RILEVATO						3.18	1.36	3.34	3.34	3.34	0.81		6.65		
PROGRESSIVE RILEVATO						-7.80	-4.62	-3.26	0.08	3.42	4.23		10.88		

PROFILO R1 ROT 7

SEZIONE R1-ROT7-12

PROGRESSIVA 136.93

B SCAVO PER BONIFICA	m ²	15.36
C RILEVATO 1	m ²	42.04
D RILEVATO 2	m ²	7.68
E MATERIALE ANTICAPILL	m ²	7.68
F FONDAZIONE IN MISTO	m ²	2.73
I TERRENO VEGETALE	m ²	3.85
L MISTO GRANULARE COMP	m ²	0.49
a CONGL. BIT. (BINDER	m	7.79
b TAPPETO DI USURA	m	7.79
e PREPARAZIONE PIANO D	m	19.35
h GEOTESSILE INF.	m	19.35
i GEOTESSILE SUP.	m	19.35



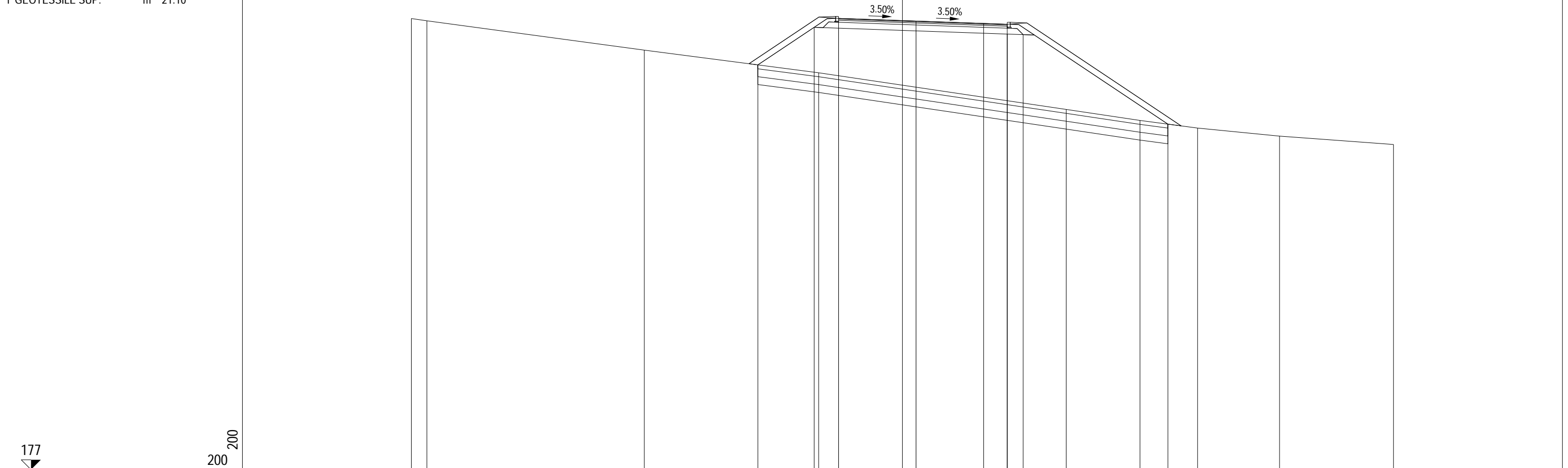
QUOTE TERRENO	198.76	198.33	197.41	195.65	194.37	193.79	193.52	192.72	192.64
PARZIALI TERRENO	2.98	6.23	11.85	10.35	4.93	2.12	10.05	1.49	
PROGRESSIVE TERRENO	-25.00	-22.02	-15.79	-3.94	6.41	11.34	13.46	23.51	25.00
QUOTE USURA				198.51	198.37	198.25	198.23		
PARZIALI USURA				3.86	3.35	0.58			
QUOTE RILEVATO		196.15	198.05	198.01	197.87	197.73	197.70	193.73	
PARZIALI RILEVATO		2.85	1.24	3.86	3.93	0.81	6.51		
PROGRESSIVE RILEVATO		-7.34	-4.49	-3.25	0.61	4.54	5.35	11.86	

PROFILO R1 ROT 7

SEZIONE R1-ROT7-13

PROGRESSIVA 152.99

B SCAVO PER BONIFICA	m ²	16.70
C RILEVATO 1	m ²	48.09
D RILEVATO 2	m ²	8.35
E MATERIALE ANTICAPILL	m ²	8.35
F FONDAZIONE IN MISTO	m ²	2.97
I TERRENO VEGETALE	m ²	4.15
L MISTO GRANULARE COMP	m ²	0.49
a CONGL. BIT. (BINDER	m	8.59
b TAPPETO DI USURA	m	8.59
e PREPARAZIONE PIANO D	m	21.10
h GEOTESSILE INF.	m	21.10
i GEOTESSILE SUP.	m	21.10



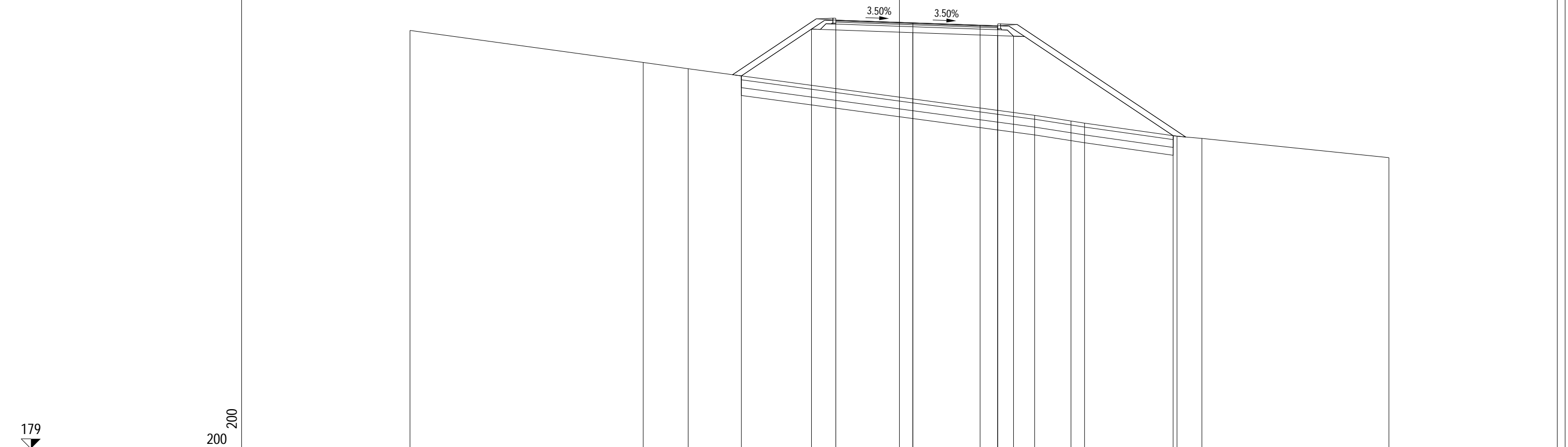
QUOTE TERRENO	199.94	199.83		198.34		197.18		195.32	194.76	194.37	193.96	193.54
PARZIALI TERRENO	0.79		11.07		8.88		12.60		3.75	2.94	4.17	5.80
PROGRESSIVE TERRENO	-25.00	-24.21		-13.14		-4.26		8.34	12.09	15.03	19.20	25.00
QUOTE USURA						199.95		199.82		199.70	199.65	
PARZIALI USURA							3.94		3.44		1.21	
QUOTE RILEVATO					197.59	199.50	199.45	199.32		199.15	199.13	194.57
PARZIALI RILEVATO						2.87	1.24	3.94		4.65	0.81	7.37
PROGRESSIVE RILEVATO					-7.36	-4.49	-3.25	0.69		5.34	6.15	13.52

PROFILO R1 ROT 7

SEZIONE R1-ROT7-13a

PROGRESSIVA 163.00

B SCAVO PER BONIFICA	m ²	17.64
C RILEVATO 1	m ²	57.32
D RILEVATO 2	m ²	8.81
E MATERIALE ANTICAPILL	m ²	8.83
F FONDAZIONE IN MISTO	m ²	2.87
I TERRENO VEGETALE	m ²	4.70
L MISTO GRANULARE COMP	m ²	0.46
a CONGL. BIT. (BINDER	m	8.27
b TAPPETO DI USURA	m	8.27
e PREPARAZIONE PIANO D	m	22.25
h GEOTESSILE INF.	m	22.25
i GEOTESSILE SUP.	m	22.25



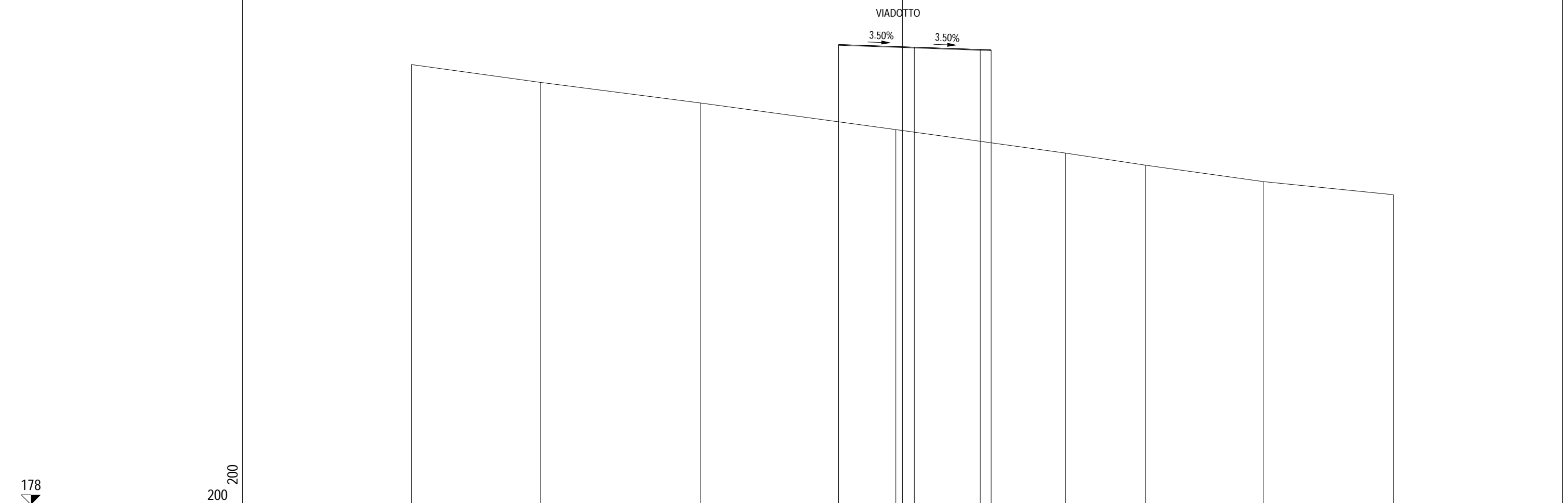
QUOTE TERRENO		200.33		198.70	198.38			196.00	195.71	195.60		194.93	194.82		193.84
PARZIALI TERRENO			11.91	2.30		17.70		1.85	0.69		4.73	1.27		9.55	
PROGRESSIVE TERRENO		-25.00		-13.09	-10.79			6.91	8.76	9.45		14.18	15.45		25.00
QUOTE USURA						200.85	200.72	200.60	200.57						
PARZIALI USURA							3.93	3.44	0.90						
QUOTE RILEVATO					198.01	200.40	200.35	200.22		200.07	200.04		194.96		
PARZIALI RILEVATO						3.58	1.24	3.93		4.34	0.81		8.15		
PROGRESSIVE RILEVATO					-8.07	-4.49	-3.25	0.68		5.02	5.83		13.98		

PROFILO R1 ROT 7

SEZIONE R1-ROT7-14

PROGRESSIVA 169.04

a CONGL. BIT. (BINDER) m 7.77
 b TAPPETO DI USURA m 7.77



QUOTE TERRENO	200.38	199.47	198.42	197.07	195.87	195.26	194.43	193.76
PARZIALI TERRENO	6.57	8.16	9.93	8.65	4.08	5.98	6.63	
PROGRESSIVE TERRENO	-25.00	-18.43	-10.27	-0.34	8.31	12.39	18.37	25.00
QUOTE USURA				201.40	201.26	201.14	201.12	
PARZIALI USURA				3.86	3.35	0.56		
QUOTE RILEVATO								
PARZIALI RILEVATO								
PROGRESSIVE RILEVATO								

