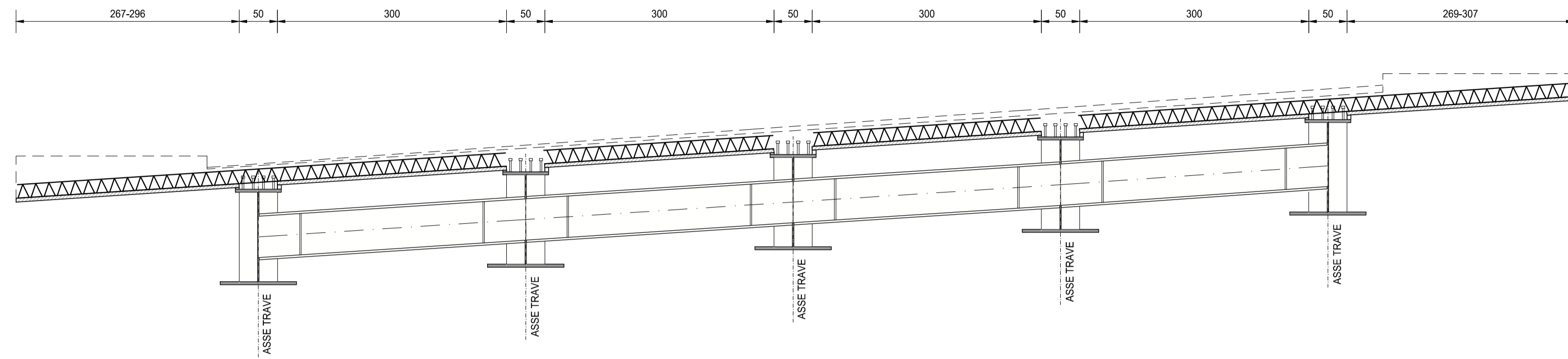
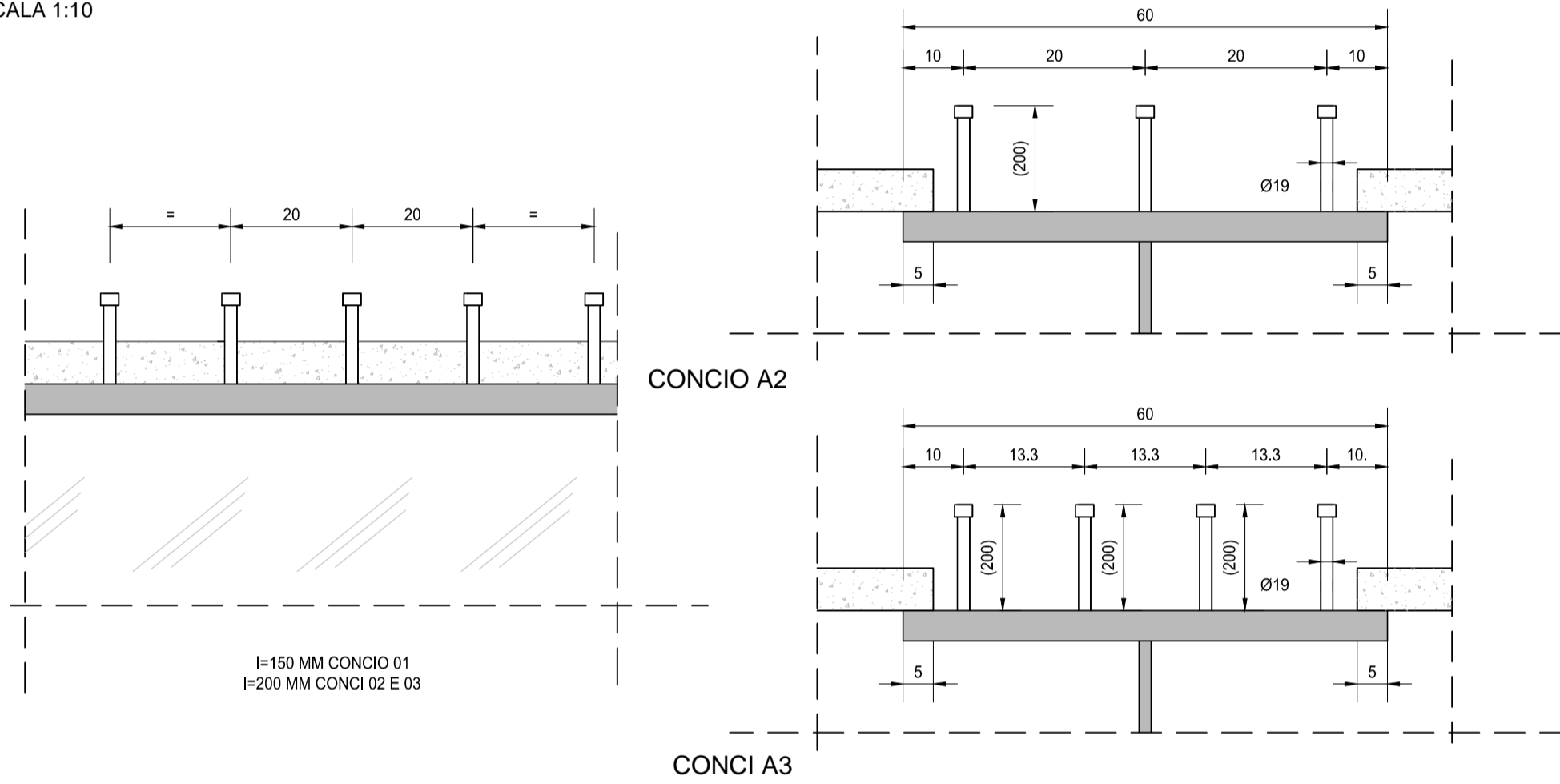


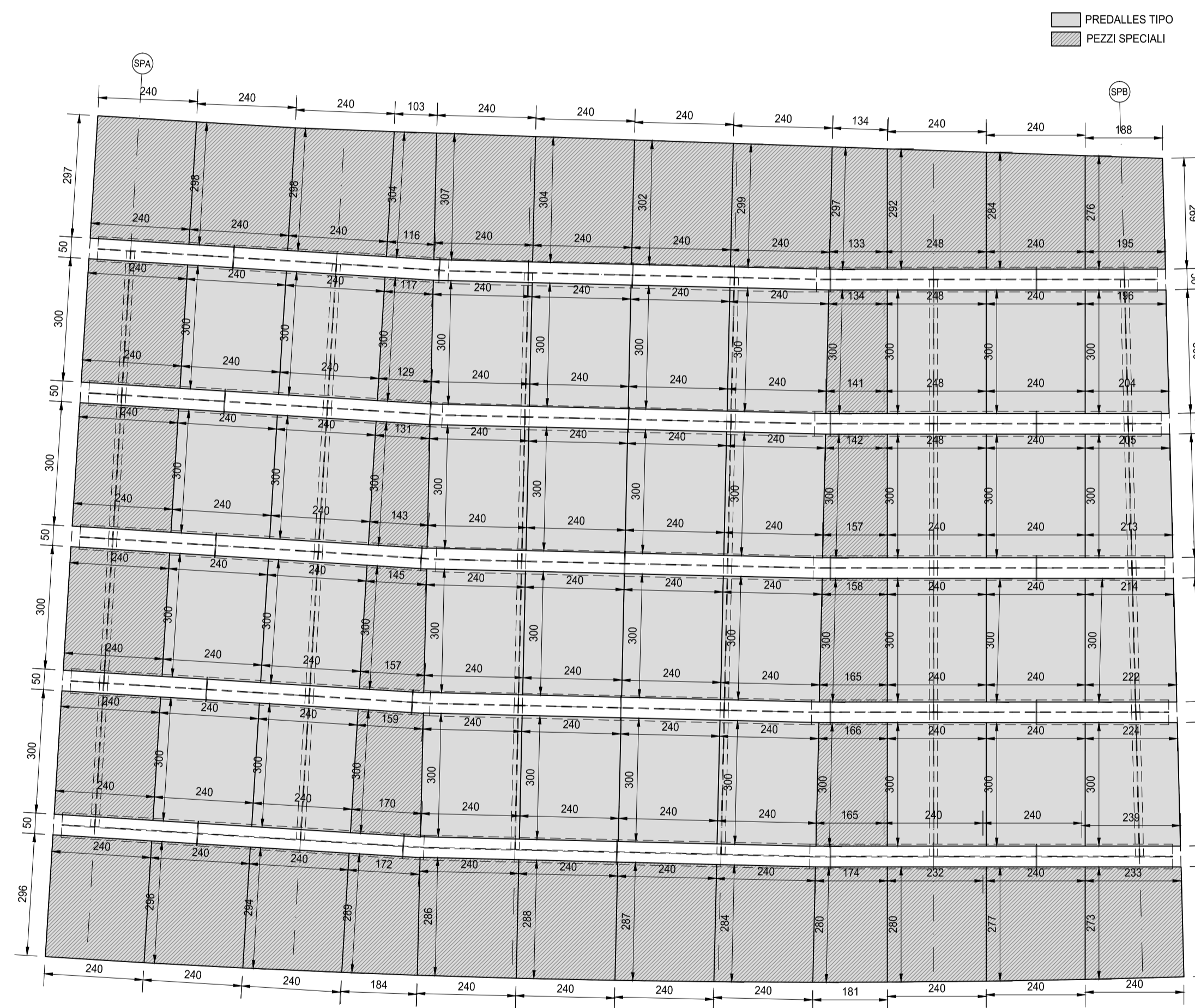
SEZIONE TRASVERSALE TIPO
SCALA 1:50



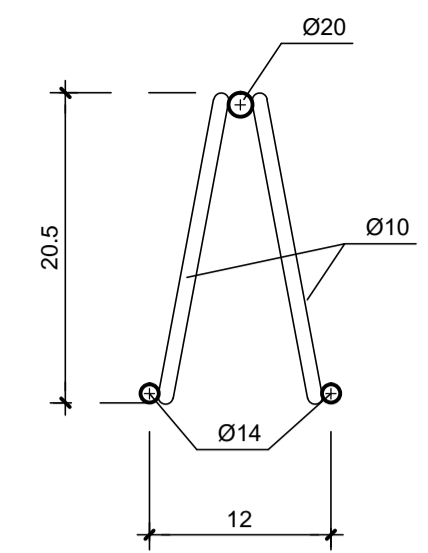
DETTAGLIO PIOLATURA
SCALA 1:10



PIANTA PREDALLES
SCALA 1:50



PARTICOLARE TRALICCIO
SCALA 1:5



SEZIONE PREDALLES TIPO
SCALA 1:20

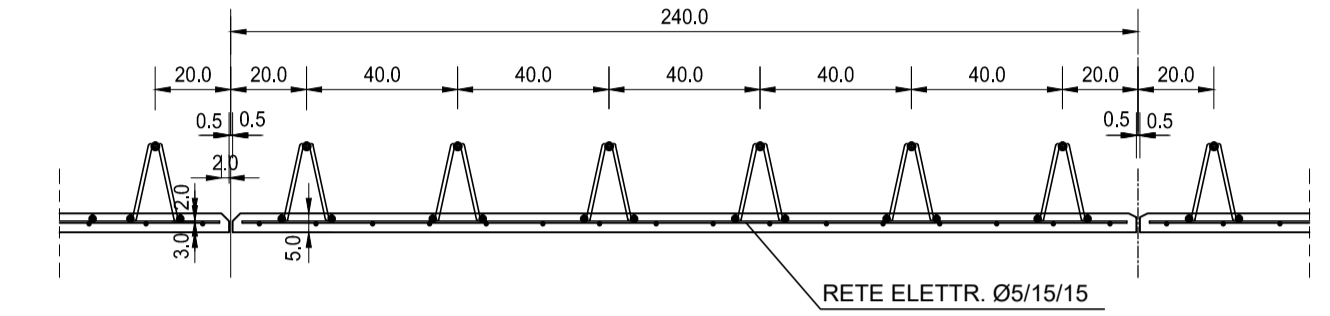
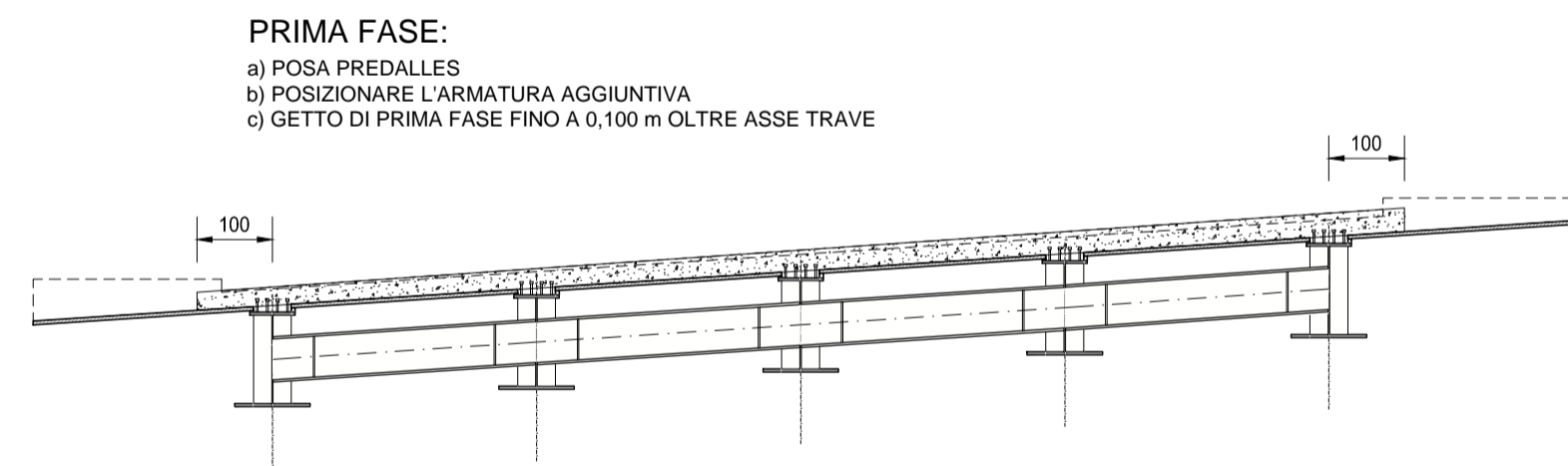


TABELLA DI RIEPILOGO DELLE INCIDENZE

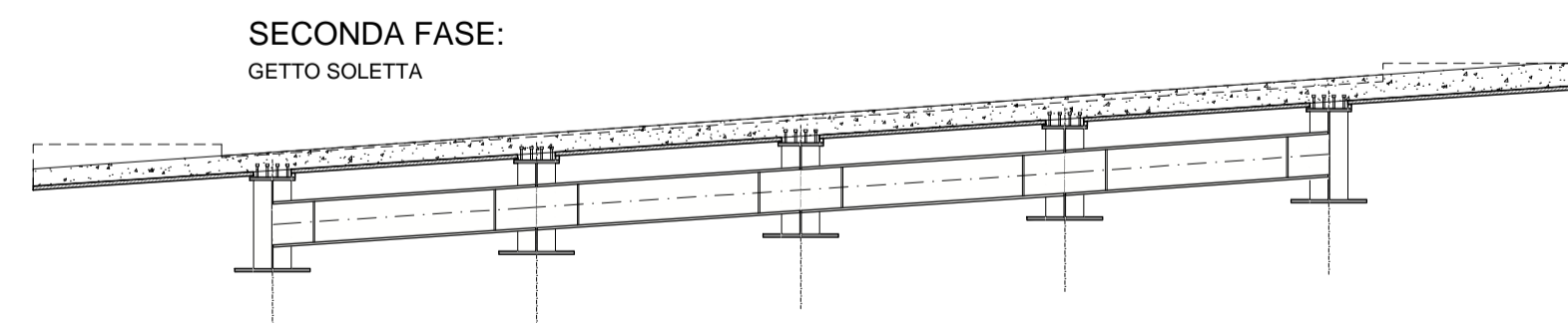
- IMPALCATO**
- Incidenza carpenteria metallica: 182,76 kg/mq
 - Incidenza armatura soletta: 85,00 kg/mq
- SOTTOSTRUTTURE**
- Incidenza armatura pali di fondazione: 165,00 kg/ml
 - Incidenza armatura fondazioni spalle: 150,00 kg/mc
 - Incidenza armatura elevazioni spalle: 130,00 kg/mc
 - Incidenza armatura baggioli: 280,00 kg/cad

RICHIAMI AD ALTRI ELABORATI
PER LA DEFINIZIONE DELLE CARATTERISTICHE DEI MATERIALI **HA02 - P00PO01STRSC01**

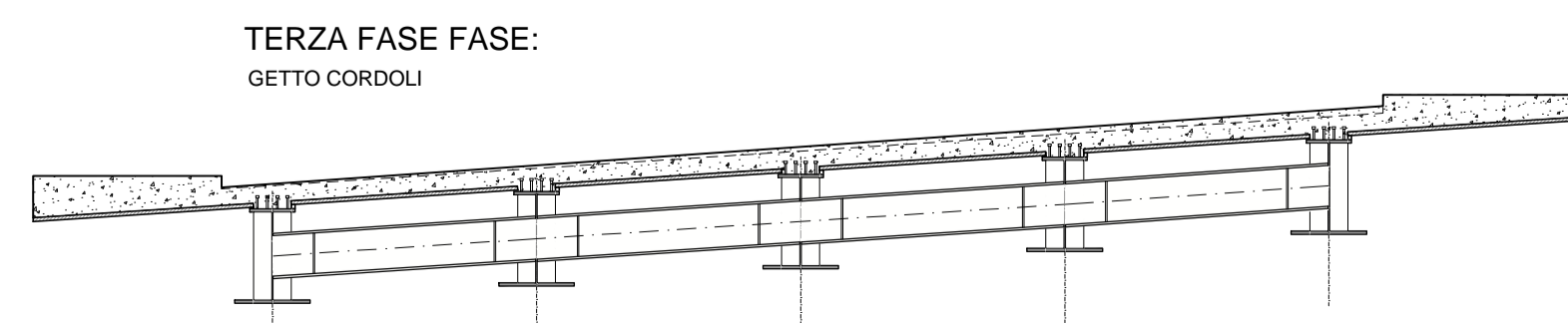
SEQUENZA OPERATIVA - SEZIONE TRASVERSALE PRIMA FASE
SCALA 1:100



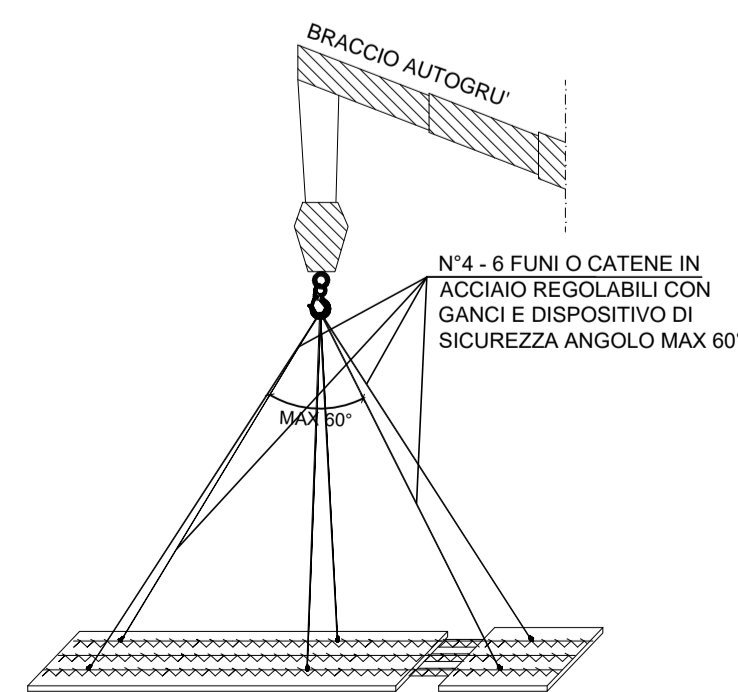
SEQUENZA OPERATIVA - SEZIONE TRASVERSALE SECONDA FASE
SCALA 1:100



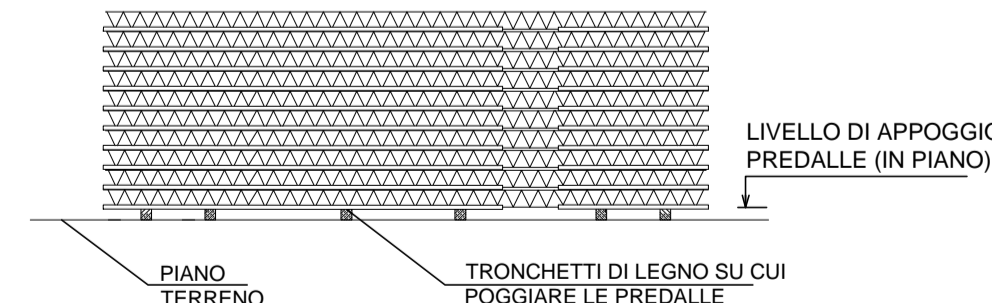
SEQUENZA OPERATIVA - SEZIONE TRASVERSALE TERZA FASE
SCALA 1:100



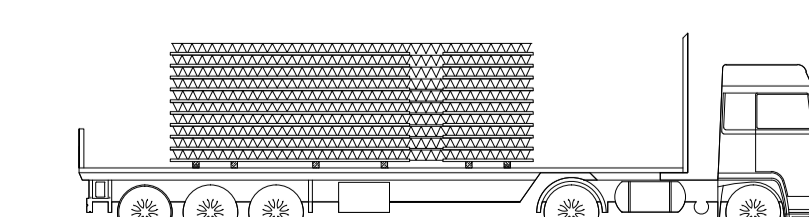
SCHEMI DI SOLLEVAMENTO
SCALA -----



SCHEMA DI STOCCAGGIO
SCALA -----



SCHEMA DI TRASPORTO
SCALA -----



ANAS S.p.A.
DIREZIONE PROGETTAZIONE E REALIZZAZIONE LAVORI

S.S.45 DELLA VAL DI TREBBIA
AMMODERNAMENTO DELLA STRADA STATALE N. 45 DELLA VAL TREBBIA NEL TRATTO CERNUSCA-RIVERGARO

PROGETTO DEFINITIVO

PROGETTAZIONE: ANAS DPRL	SUPPORTO ALLA PROGETTAZIONE:
I PROGETTISTI: Ing. Antonio SCALAMANDRE Ordine Ing. di Professione n. 1500	STUDIO CORONA
IL GEOLOGO: geol. Maurizio MARTINO Ordine Geol. del Lazio n. 457	UNING Società Ingegneria del Territorio s.r.l.
IL RESPONSABILE DEL SIA: Ing. Laura TRICIANI Ordine Arch. di Roma n. A-31880	SETAC srl Servizi & Engineering Trasporti Ambientale Costruzioni geom. E. PIAIELLA
IL COORDINATORE PER LA SICUREZZA IN FASE DI PROGETTAZIONE: geom. E. PIAIELLA	ARKE' INGEGNERIA S.p.A. Via Salaria 1000 - Roma
VISTO: IL RESPONSABILE DEL PROCEDIMENTO: Ing. Anna Maria NOSARI	ECOPLAN E&G Engineering & Graphics S.r.l.
PROTOCOLLO: _____ DATA: _____	DOT. GEOL. DANILLO GALLO
	ING. RENATO DEL PRETE

HA08

H - PROGETTO STRUTTURALE - OPERE D'ARTE MAGGIORI - PONTI
HA - ASSE 1 - PO01 PONTE SUL RIO SAVIGNANO L=25.00m
PIANTA E SEZIONI PREDALLE

CODICE PROGETTO	NOME FILE	REVISIONE	SCALA:
PROGETTO LIV. PROG. NI. PROG.	HA08_PO0PO01STRCP03_B.dwg		
BO00067 D 1801	CODICE ELAB. P00PO01STRCP03	B	VARIE

REV.	DESCRIZIONE	DATA	REDATTO	VERIFICATO	APPROVATO
C					
B	EMISSIONE A SEGUITO DI ISTUTTORIA ANAS	GENNAIO 2021			
A	EMISSIONE	APRILE 2020			