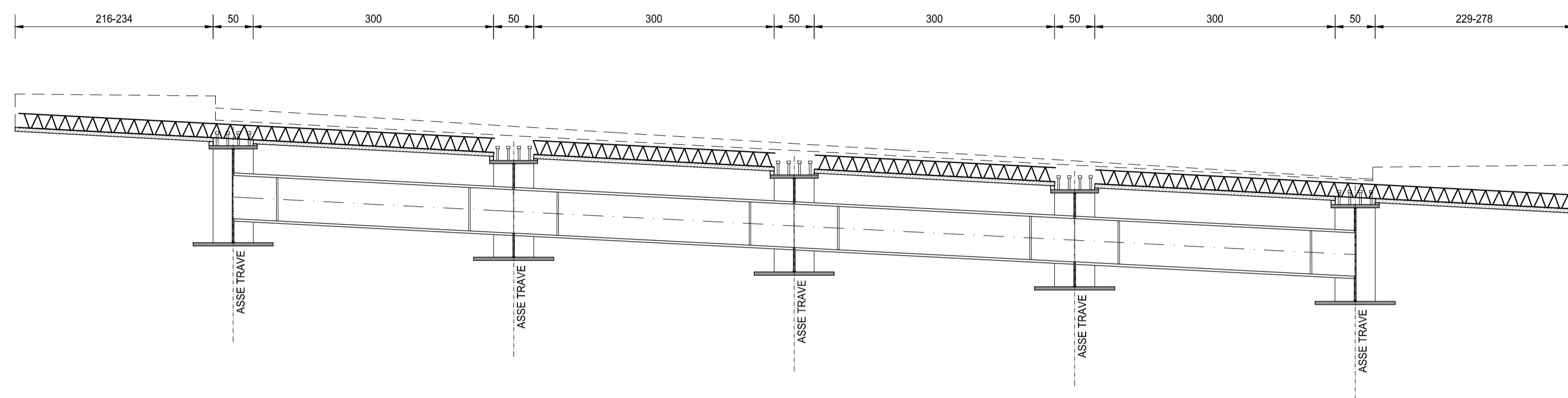
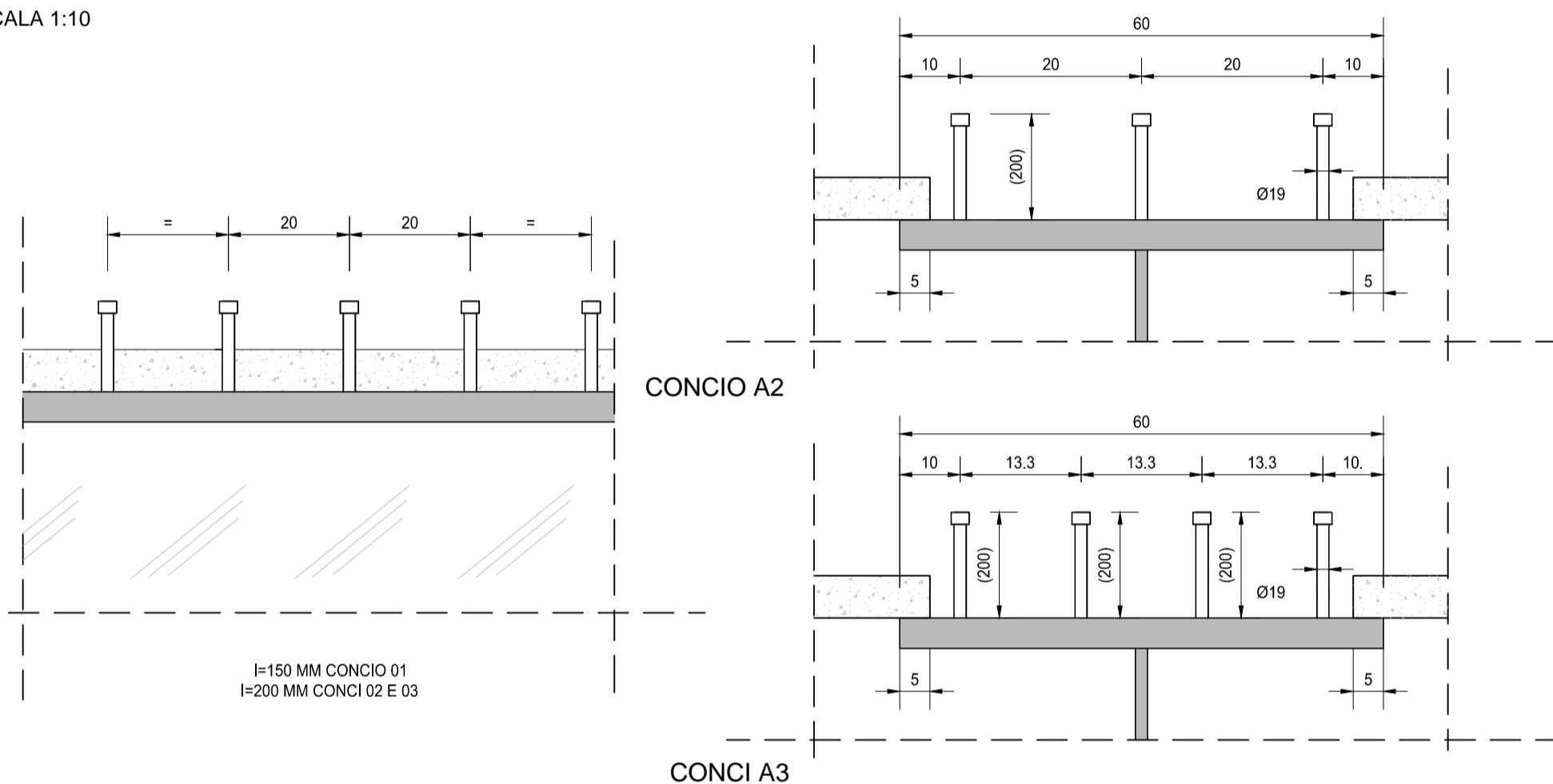


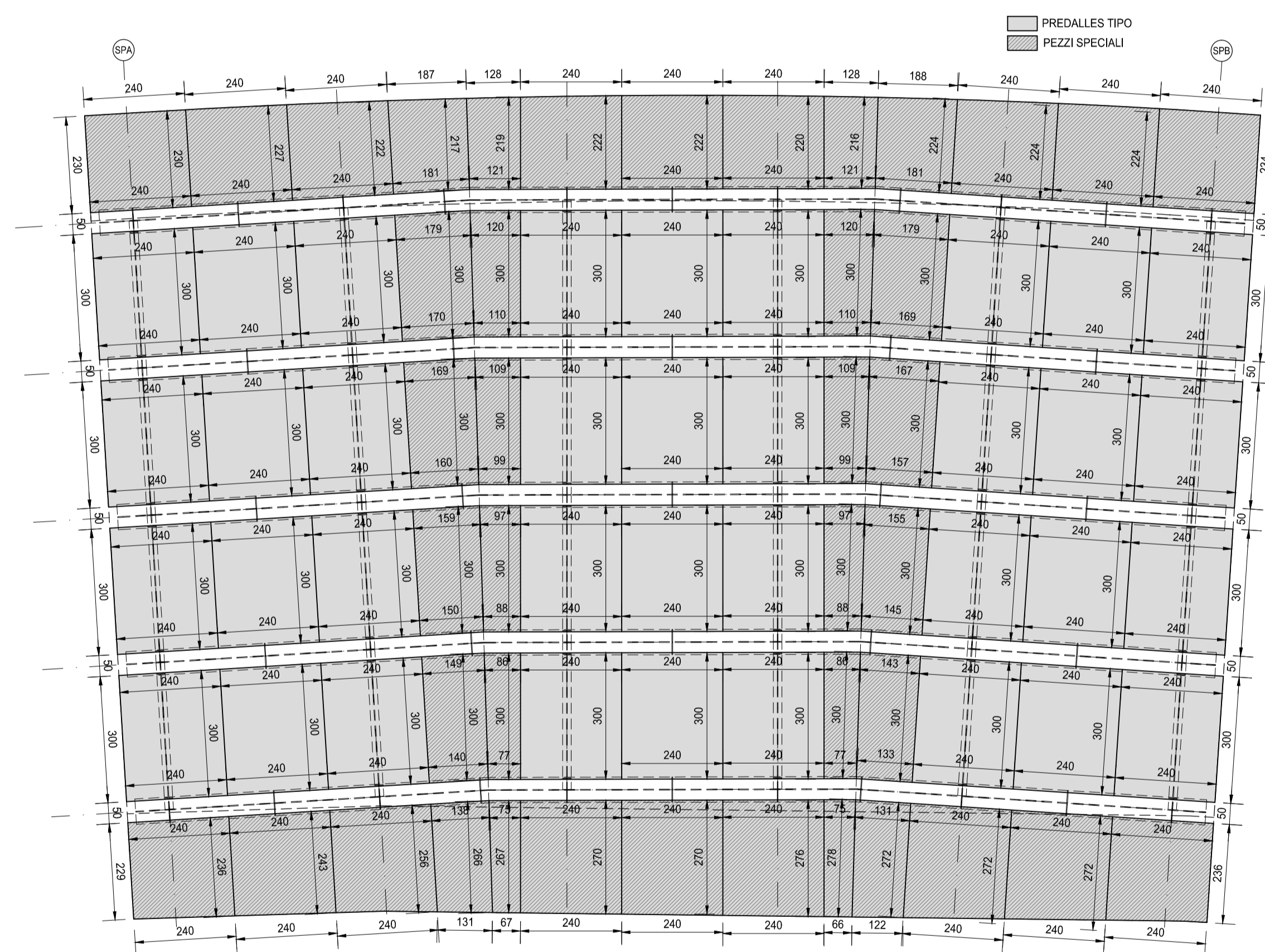
SEZIONE TRASVERSALE TIPO
SCALA 1:50



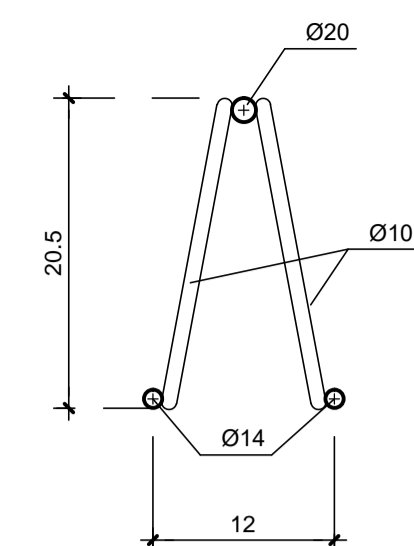
DETTAGLIO PIOLATURA
SCALA 1:10



PIANTA PREDALLES
SCALA 1:50



PARTICOLARE TRALICCIO
SCALA 1:5



SEZIONE PREDALLES TIPO
SCALA 1:20

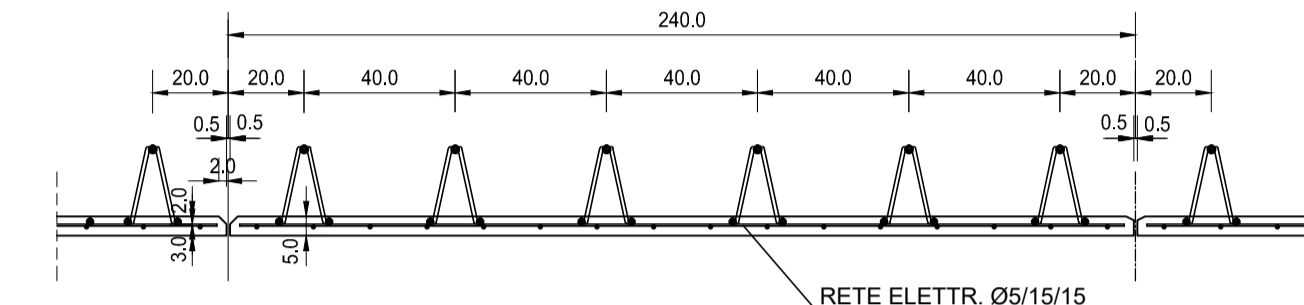


TABELLA DI RIEPILOGO DELLE INCIDENZE

IMPALCATO

- Incidenza carpenteria metallica: 192,20 kg/mq
- Incidenza armatura soletta: 100,00 kg/mq

SOTTOSTRUTTURE

- Incidenza armatura pali di fondazione: 155,00 kg/ml
- Incidenza armatura fondazioni: 120,00 kg/mc
- Incidenza armatura elevazioni (paraghiaia): 130,00 kg/mc
- Incidenza armatura baggioli: 280,00 kg/cad

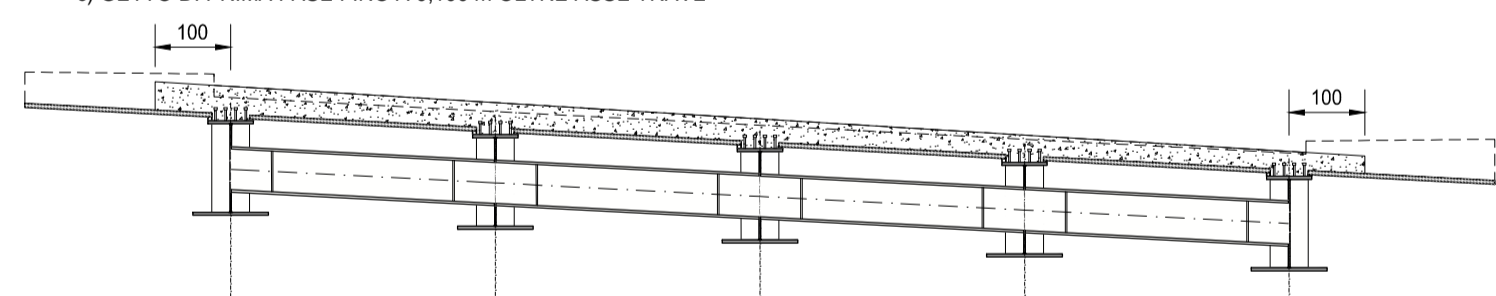
RICHIAMI AD ALTRI ELABORATI

PER LA DEFINIZIONE DELLE CARATTERISTICHE DEI MATERIALI

HD02 - P00P04STRSC01

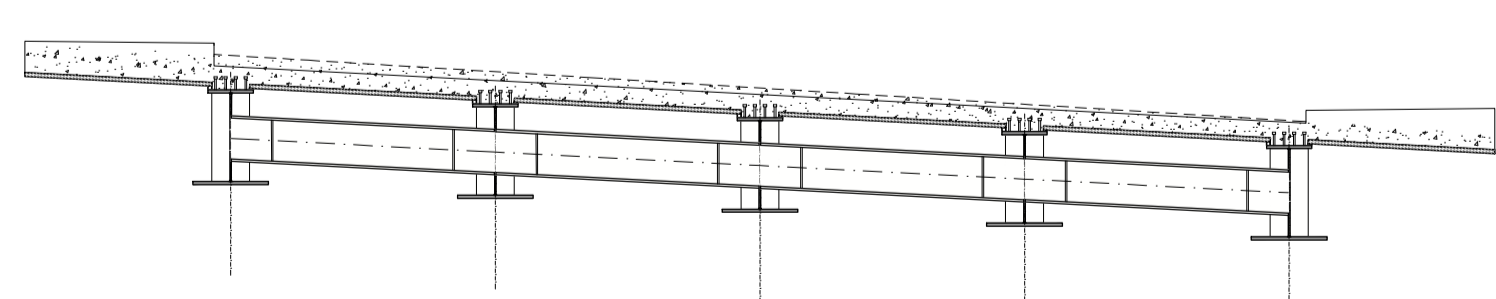
SEQUENZA OPERATIVA - SEZIONE TRASVERSALE PRIMA FASE
SCALA 1:100

- PRIMA FASE:**
- POSA PREDALLES
 - POSIZIONARE L'ARMATURA AGGIUNTIVA
 - GETTO DI PRIMA FASE FINO A 0,100 m OLTRE ASSE TRAVE



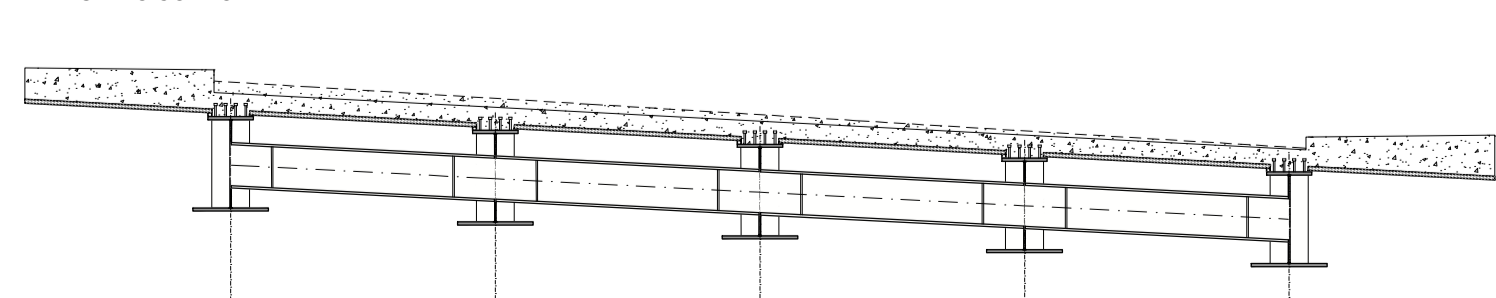
SEQUENZA OPERATIVA - SEZIONE TRASVERSALE SECONDA FASE
SCALA 1:100

- SECONDA FASE:**
- GETTO SOLETTA

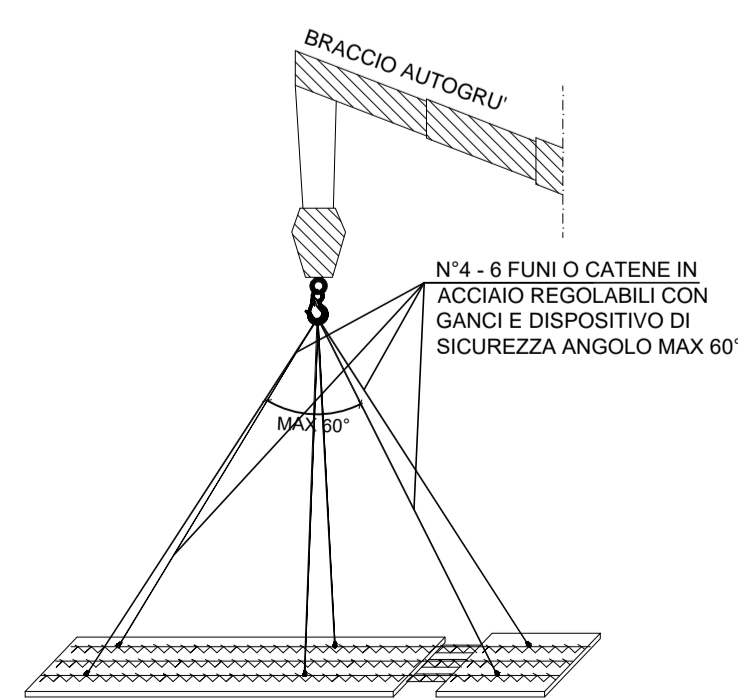


SEQUENZA OPERATIVA - SEZIONE TRASVERSALE TERZA FASE
SCALA 1:100

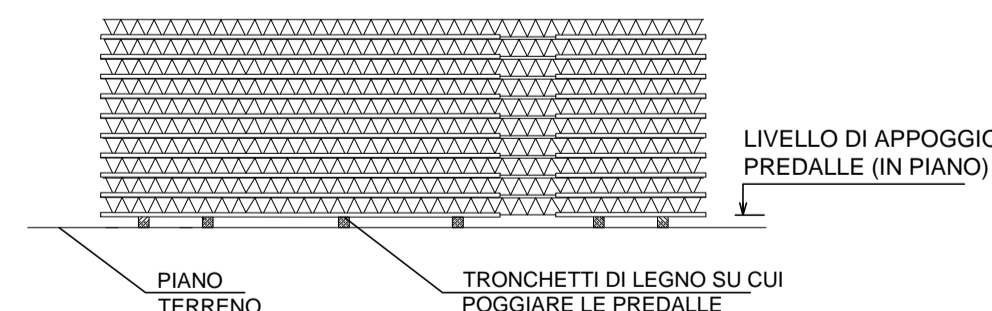
- TERZA FASE:**
- GETTO CORDOLI



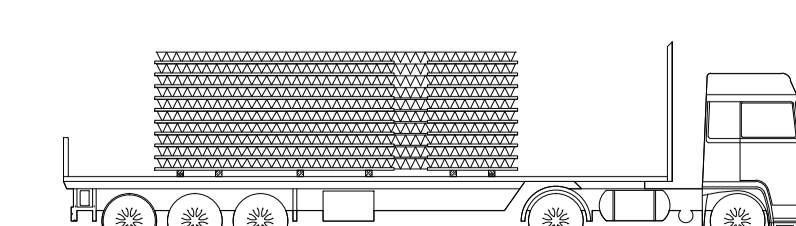
SCHEMI DI SOLLEVAMENTO
SCALA -----



SCHEMA DI STOCCAGGIO
SCALA -----



SCHEMA DI TRASPORTO
SCALA -----



ANAS S.p.A.
Direzione Progettazione e Realizzazione Lavori

S.S.45 DELLA VAL DI TREBBIA
AMMODERNAMENTO DELLA STRADA STATALE N. 45 DELLA VAL TREBBIA NEL TRATTO CERNUSCA-RIVERGARO

PROGETTO DEFINITIVO

PROGETTAZIONE: ANAS DPRL	SUPPORTO ALLA PROGETTAZIONE:
I PROGETTISTI: Ing. Antonio SCALAMANDRE Ordine Ing. di Professione n. 1063	STUDIO CORONA
IL GEOLOGO: geol. Maurizio MARTINO Ordine Geol. del Lazio ES n. 457	UNING Ingegneria del Territorio s.r.l.
IL RESPONSABILE DEL SIA: Ing. Laura TROIANI Ordine Arch. di Roma n. A-31890	GA&M Scienze Regionali
IL COORDINATORE PER LA SICUREZZA IN FASE DI PROGETTAZIONE: geom. E PAIELLA	SETAC Srl Servizi e Ingegneria Trasporti Ambientale Costruzioni
VISTO: IL RESPONSABILE DEL PROCEDIMENTO: Ing. Anna Maria NIOSARI	ARKE INGEGNERIA S.p.A. Costruzioni e Servizi
PROTOCOLLO	DATA
	ECOPLAN ESG Engineering & Graphics S.r.l.
	DOTT. GEOL. DANILLO GALLO
	ING. RENATO DEL PRETE

HD08

H - PROGETTO STRUTTURALE - OPERE D'ARTE MAGGIORI - PONTI
HD - ASSE 2 - P004 PONTE SUL RIO I 01 L=25.00m
PIANTA E SEZIONI PREDALLES

CODICE PROGETTO	NOME FILE	REVISIONE	SCALA:
PROGETTO	HD08_P00P04STRCP02_B.dwg		
LIV. PROG.			
N. PROG.			
CODICE ELAB.	P00P004STRCP02	B	VARIE

C					
B	EMISSIONE A SEGUITO DI ISTUTTORIA ANAS	GENNAIO 2021			
A	EMISSIONE	APRILE 2020			
REV.	DESCRIZIONE	DATA	REDATTO	VERIFICATO	APPROVATO