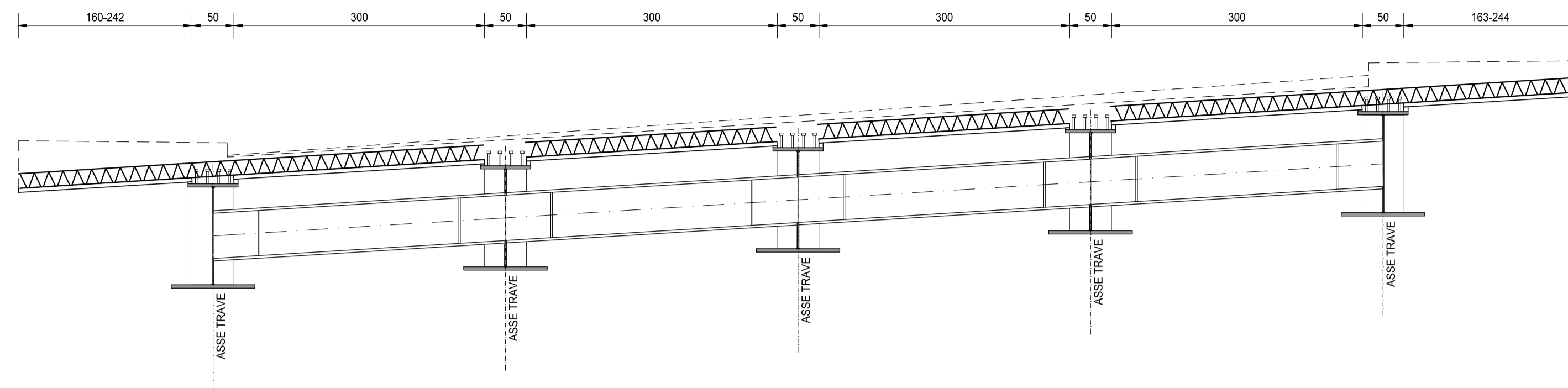


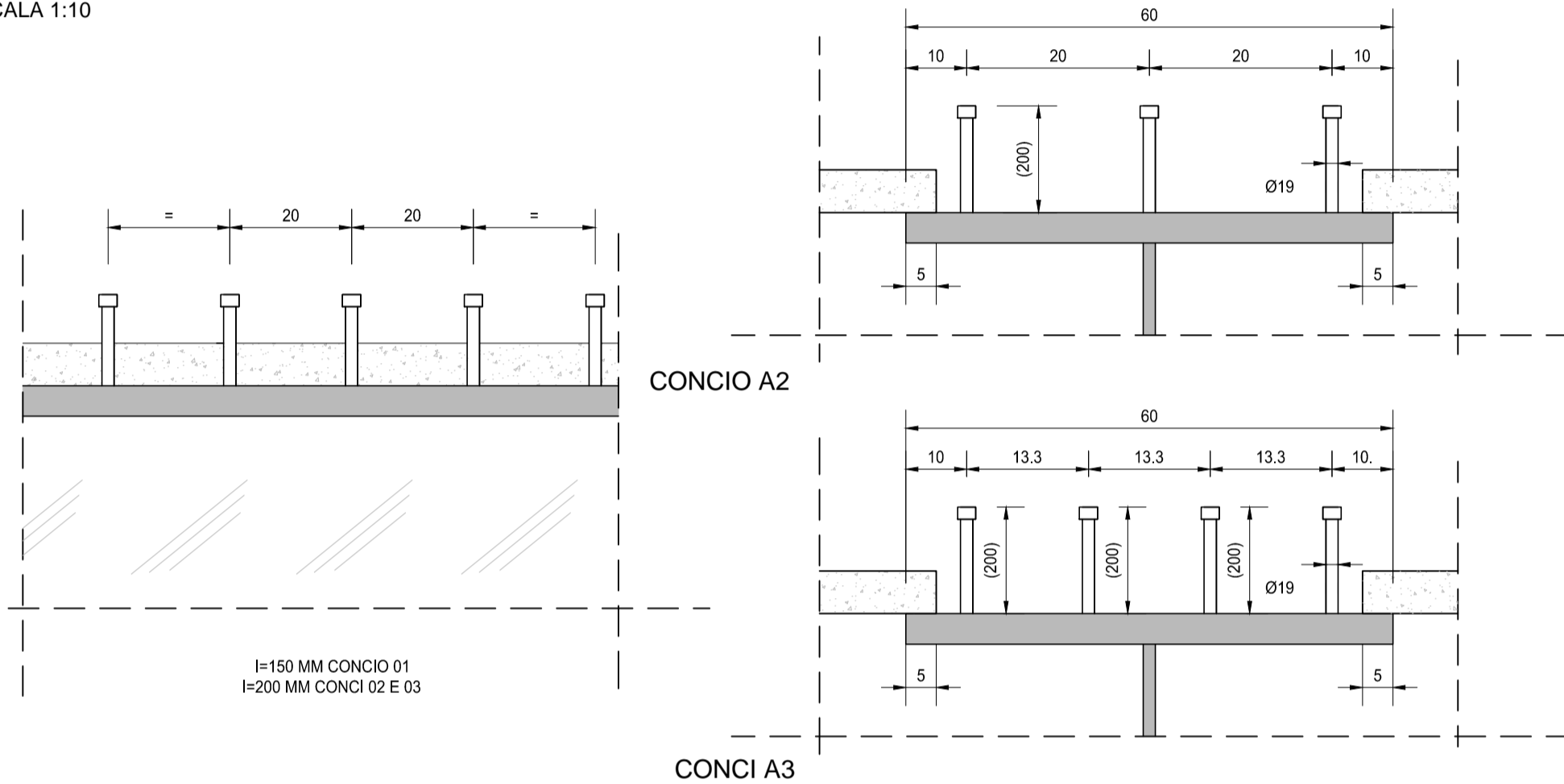
SEZIONE TRASVERSALE TIPO

SCALA 1:50



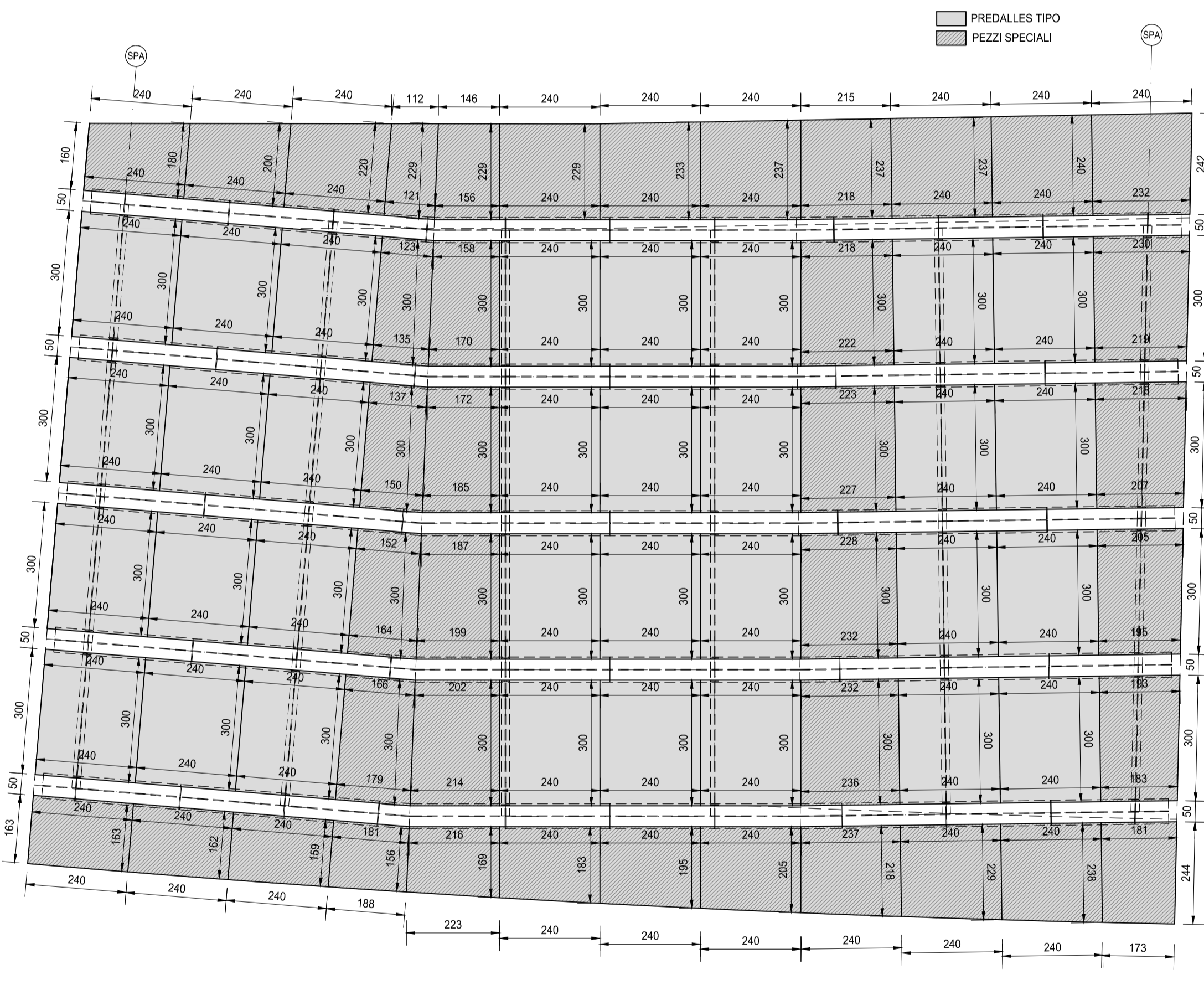
DETTAGLIO PIOLATURA

SCALA 1:10



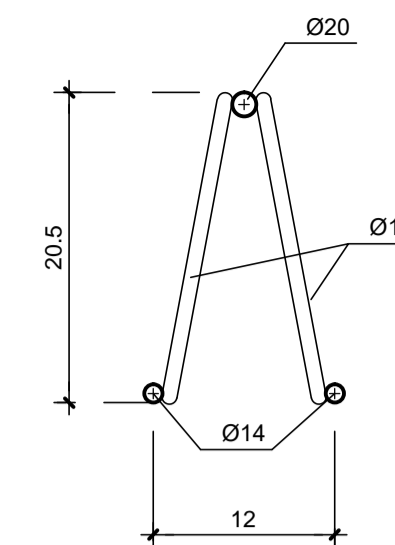
PIANTA PREDALLES

SCALA 1:50



PARTICOLARE TRALICCIO

SCALA 1:5



SEZIONE PREDALLES TIPO

SCALA 1:20

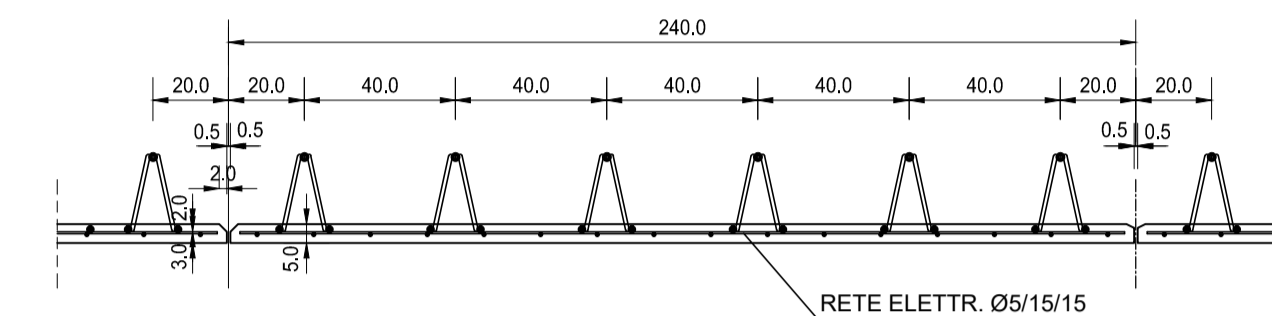


TABELLA DI RIEPILOGO DELLE INCIDENZE

IMPALCATO

- Incidenza carpenteria metallica: 198,94 kg/mq
- Incidenza armatura soletta: 100,00 kg/mq

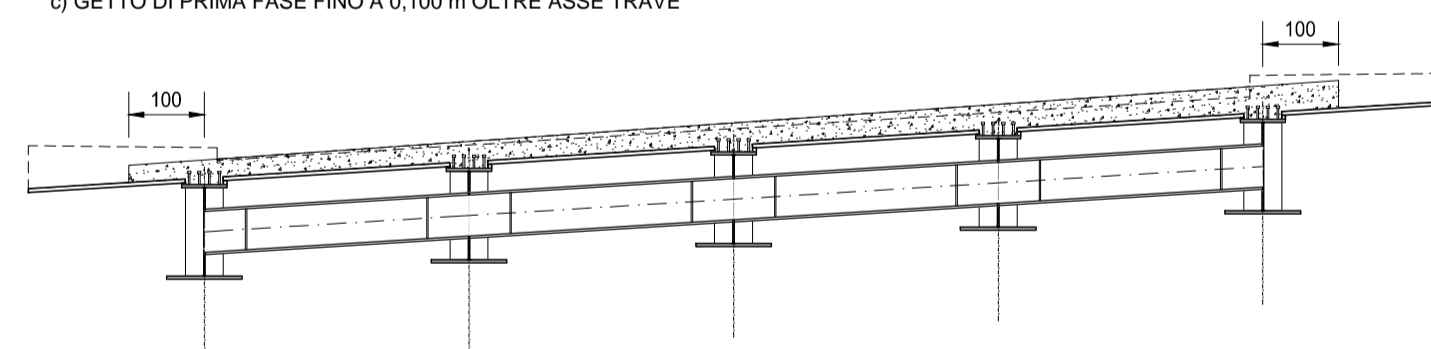
SOTTOSTRUTTURE

- Incidenza armatura pali di fondazione: 140,00 kg/ml
- Incidenza armatura fondazioni: 120,00 kg/mc
- Incidenza armatura elevazioni (paraghiaia): 130,00 kg/mc
- Incidenza armatura baggioli: 280,00 kg/cad

SEQUENZA OPERATIVA - SEZIONE TRASVERSALE PRIMA FASE

SCALA 1:100

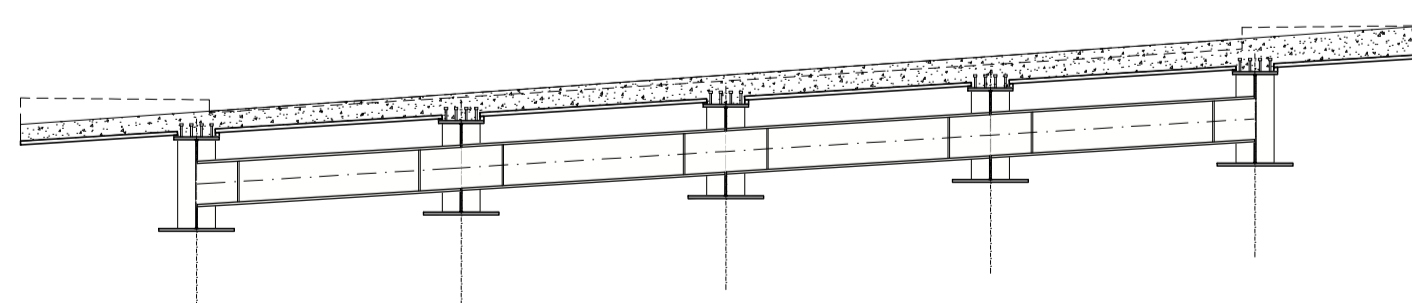
- PRIMA FASE:**
- POSA PREDALLES
 - POSIZIONARE L'ARMATURA AGGIUNTIVA
 - GETTO DI PRIMA FASE FINO A 0,100 m OLTRE ASSE TRAVE



SEQUENZA OPERATIVA - SEZIONE TRASVERSALE SECONDA FASE

SCALA 1:100

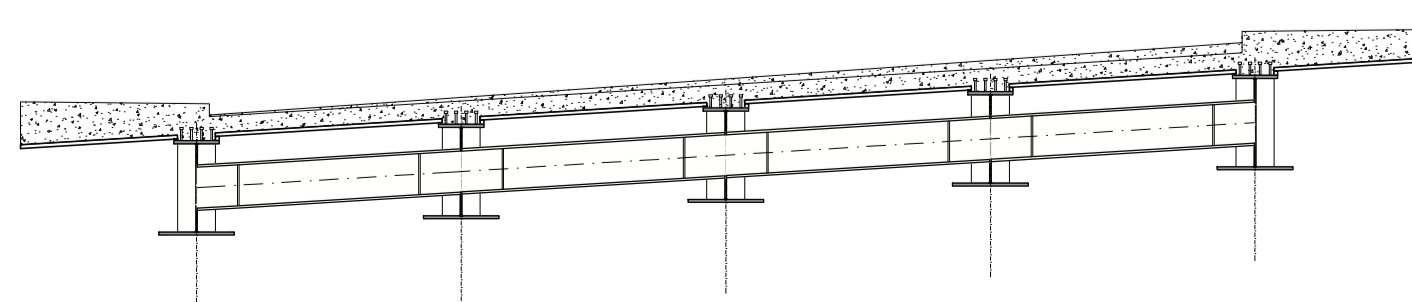
- SECONDA FASE:**
- GETTO SOLETTA



SEQUENZA OPERATIVA - SEZIONE TRASVERSALE TERZA FASE

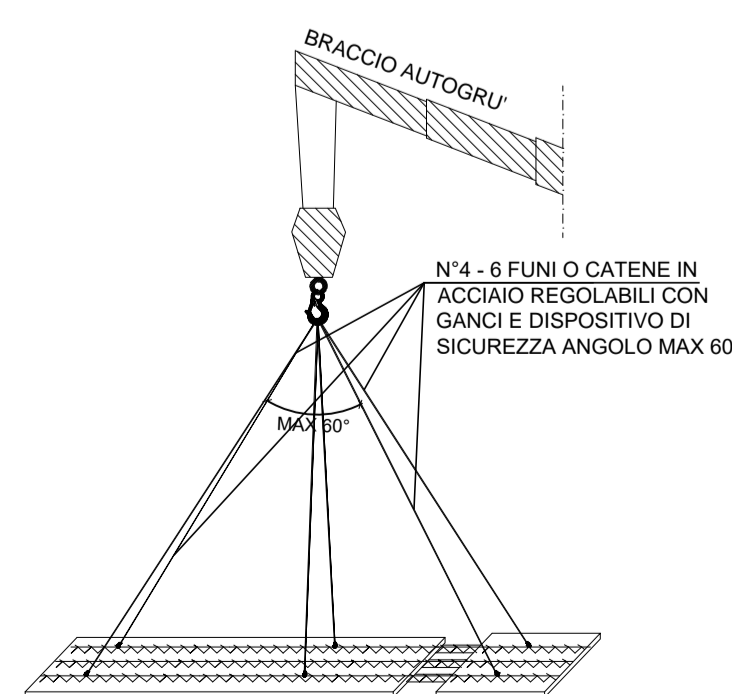
SCALA 1:100

- TERZA FASE FASE:**
- GETTO CORDOLI



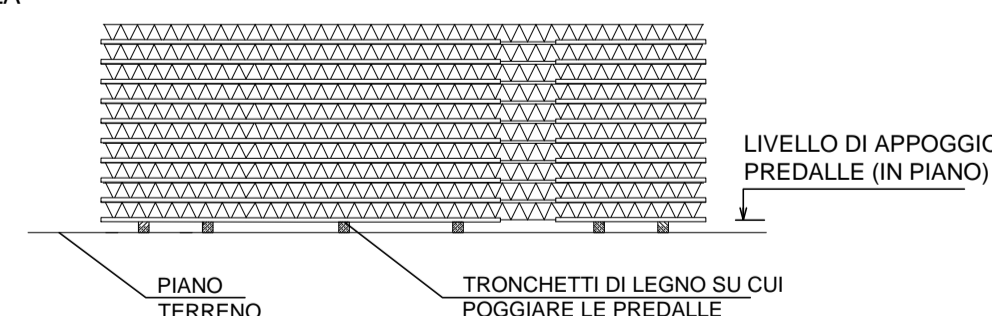
SCHEMI DI SOLLEVAMENTO

SCALA -----



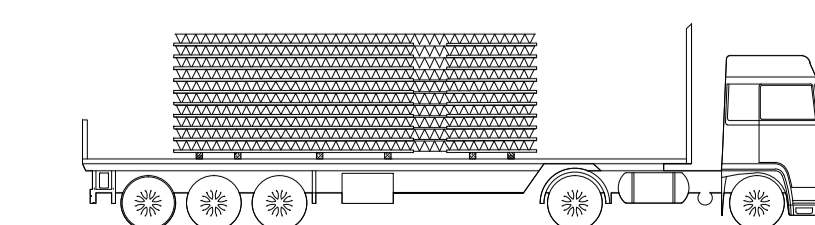
SCHEMA DI STOCCAGGIO

SCALA -----



SCHEMA DI TRASPORTO

SCALA -----



ANAS S.p.A.

Direzione Progettazione e Realizzazione Lavori

**S.S.45 DELLA VAL DI TREBBIA
AMMODERNAMENTO DELLA STRADA STATALE N. 45 DELLA VAL
TREBBIA NEL TRATTO CERNUSCA-RIVERGARO**

PROGETTO DEFINITIVO

PROGETTAZIONE: ANAS DPRL SUPPORTO ALLA PROGETTAZIONE:

I PROGETTISTI:
Ing. Antonio SCALAMANDRE
Ordine Ingeg. di Firenze n. 1063

IL GEOLOGO:
Geol. Maurizio MARTINO
Ordine Geol. del Lazio ES n. 457

IL RESPONSABILE DEL SIA:
Ing. Laura TROIANI
Ordine Arch. di Roma n. A-31890

IL COORDINATORE PER LA SICUREZZA IN FASE DI PROGETTAZIONE:
geom. E PAIELLA

VISTO: IL RESPONSABILE DEL PROCEDIMENTO:
Ing. Anna Maria NODARI

PROTOCOLLO

DATA



DOTT. GEOL.
DANILO GALLO

ING. RENATO
DEL PRETE

HE08

**H - PROGETTO STRUTTURALE - OPERE D'ARTE
MAGGIORI - PONTI
HE - ASSE 3 - PO05 PONTE SUL RIO SAN MICHELE L=25.00m
PIANTA E SEZIONI PREDALLES**

CODICE PROGETTO	NOME FILE	REVISIONE	SCALA:
HE08_P00PO05STRCP02_B.dwg	HE08_P00PO05STRCP02_B.dwg	B	VARIE
PROGETTO	LIV. PROG.	N. PROG.	CODICE ELAB.
B00067	D	1801	P00PO05STRCP02

REV.	DESCRIZIONE	DATA	REDATTO	VERIFICATO	APPROVATO
C					
B	EMISSIONE A SEGUITO DI ISTUTTORIA ANAS	GENNAIO 2021			
A	EMISSIONE	APRILE 2020			