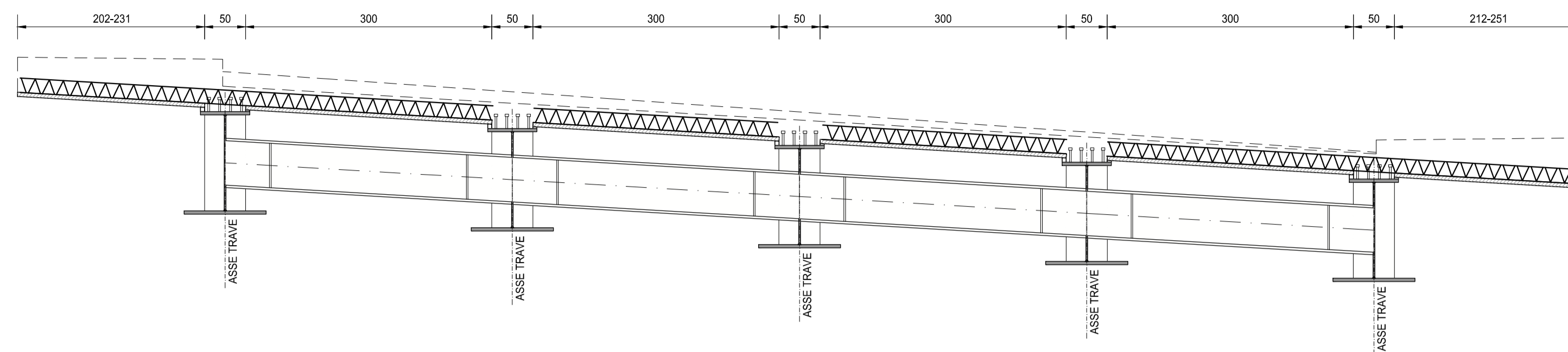
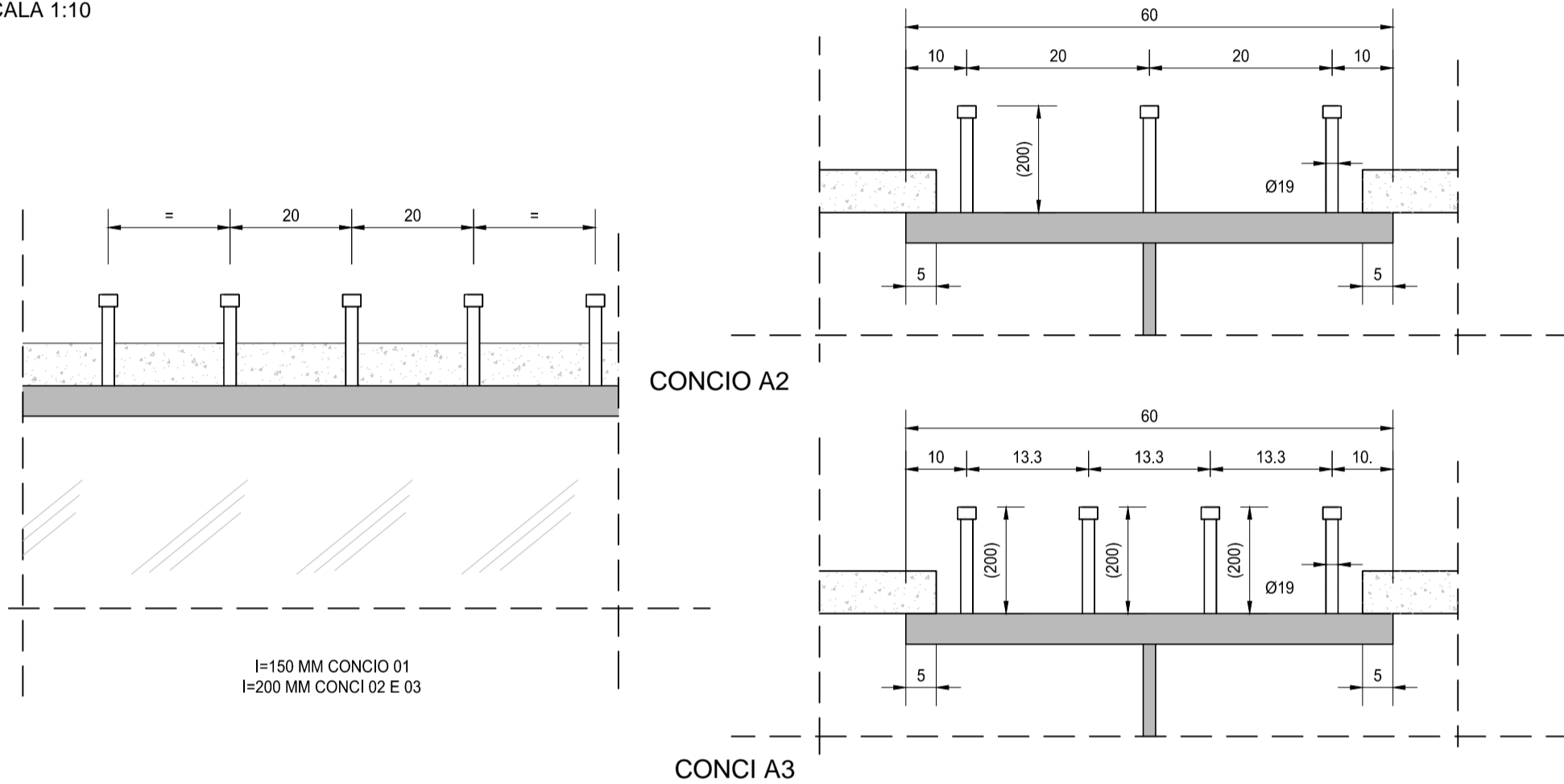


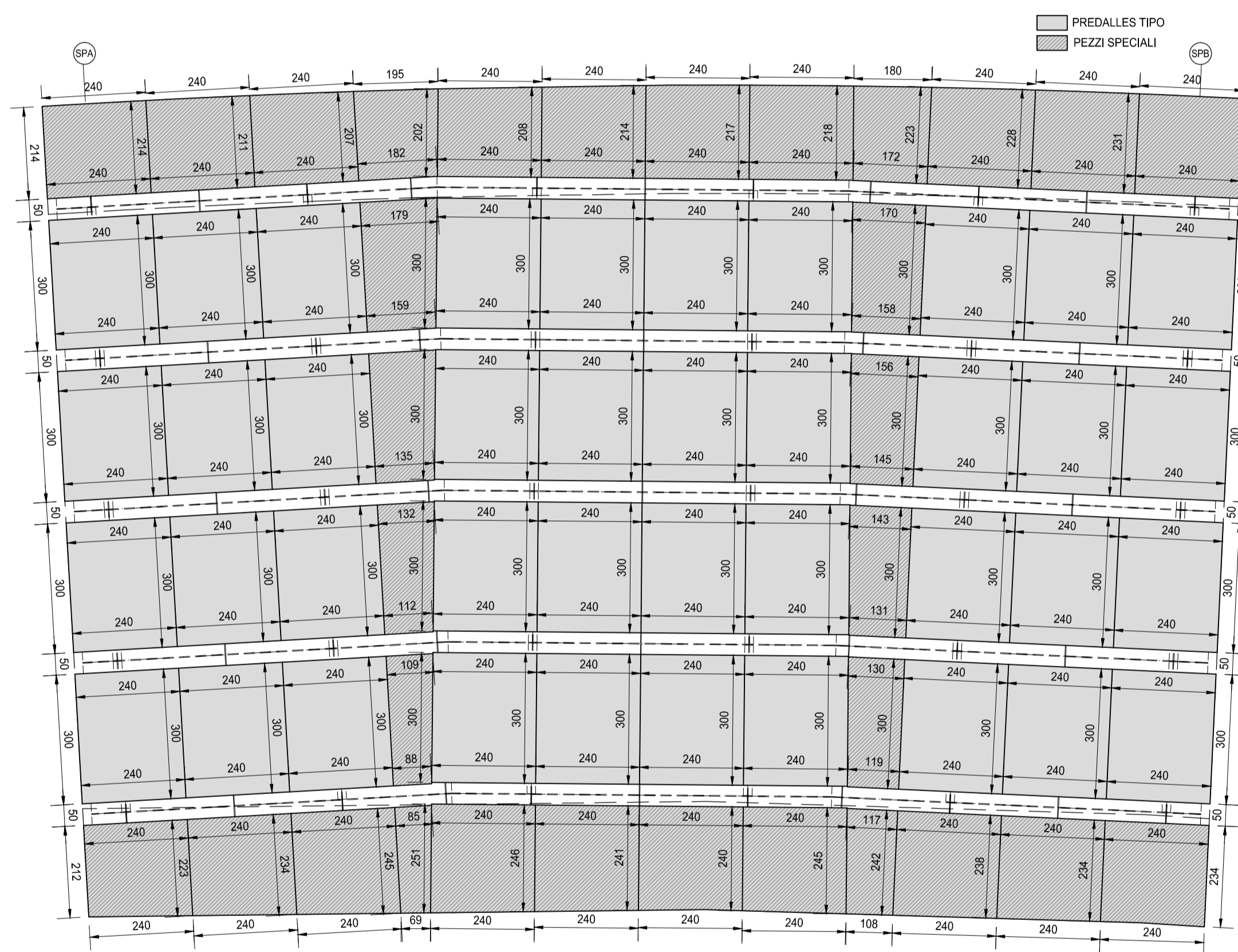
SEZIONE TRASVERSALE TIPO
SCALA 1:50



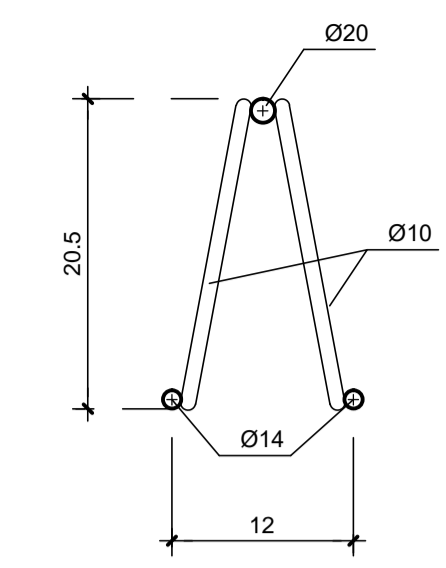
DETTAGLIO PIOLATURA
SCALA 1:10



PIANTA PREDALLES
SCALA 1:50



PARTICOLARE TRALICCIO
SCALA 1:5



SEZIONE PREDALLES TIPO
SCALA 1:20

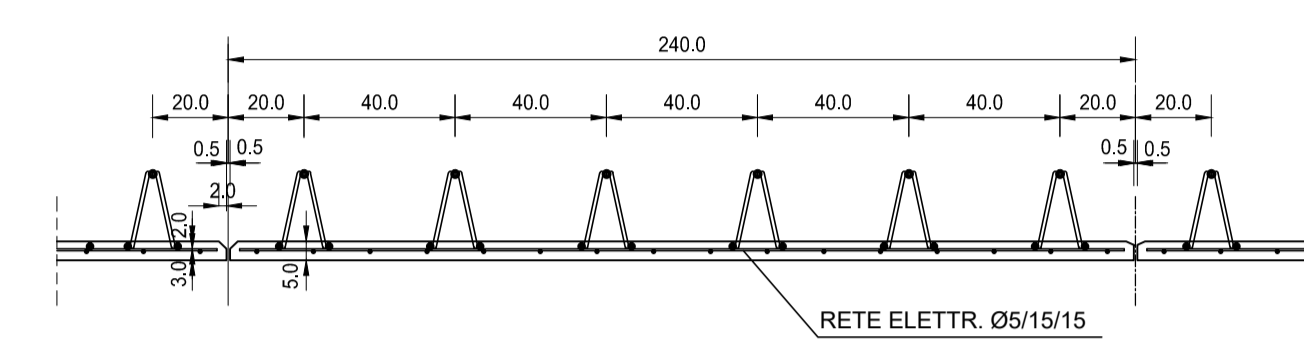
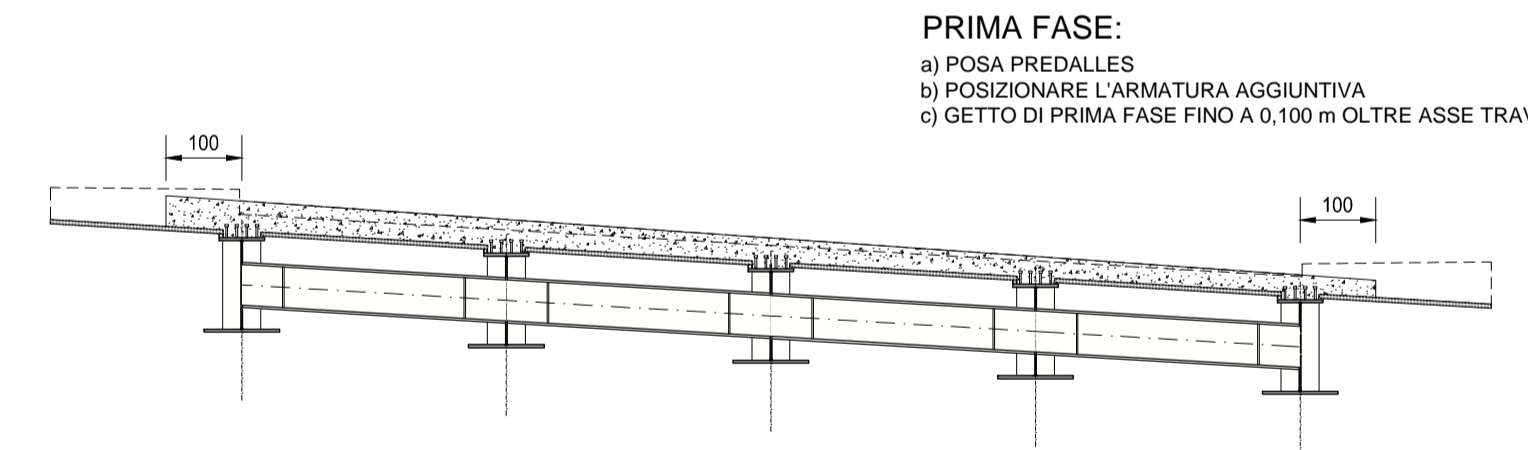


TABELLA DI RIEPILOGO DELLE INCIDENZE

- IMPALCATO**
- Incidenza carpenteria metallica: 194,83 kg/mq
 - Incidenza armatura soletta: 100,00 kg/mq
- SOTTOSTRUTTURE**
- Incidenza armatura pali di fondazione: 140,00 kg/ml
 - Incidenza armatura spalle: 120,00 kg/mc
 - Incidenza armatura elevazioni (paraghiaia): 130,00 kg/mc
 - Incidenza armatura baggioli: 280,00 kg/cad

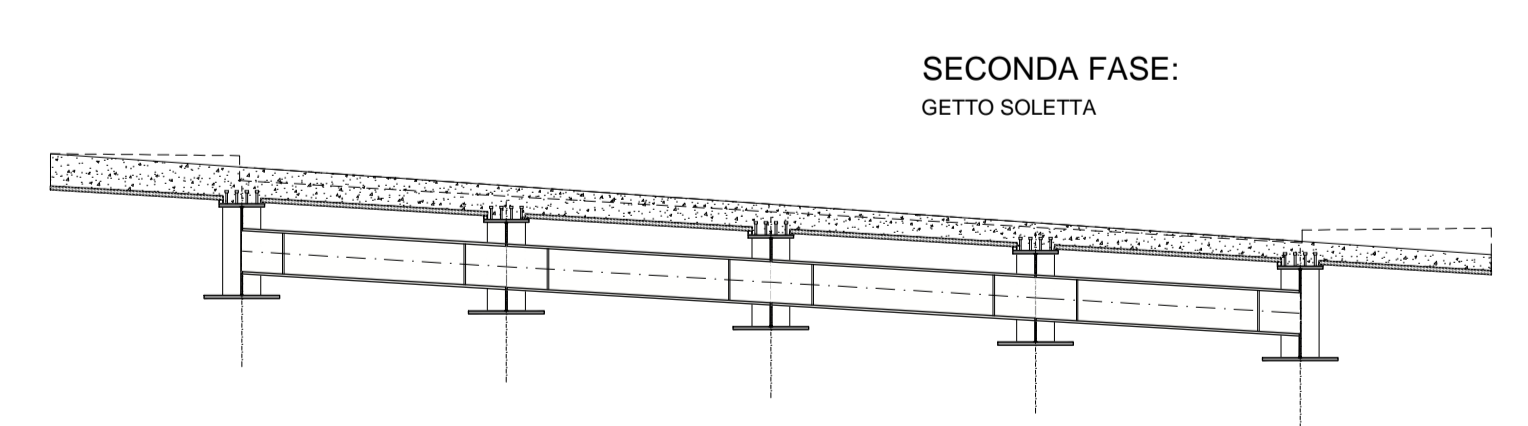
RICHIAMI AD ALTRI ELABORATI
PER LA DEFINIZIONE DELLE CARATTERISTICHE DEI MATERIALI **HG02 - P00P07STRSC01**

SEQUENZA OPERATIVA - SEZIONE TRASVERSALE PRIMA FASE
SCALA 1:100



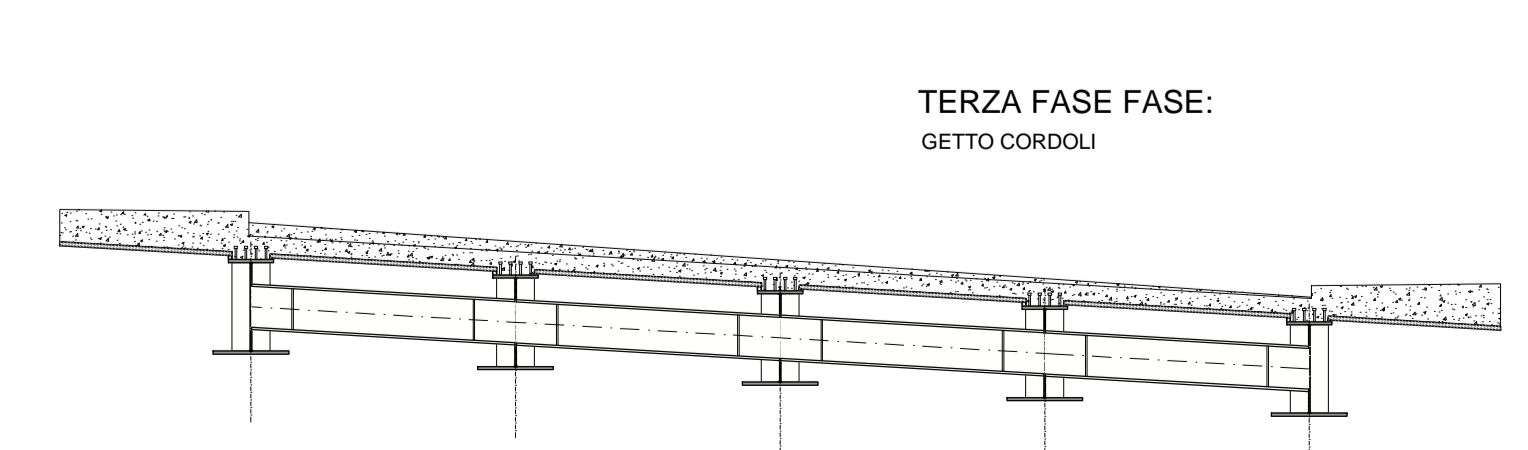
PRIMA FASE:
a) POSA PREDALLES
b) POSIZIONARE L'ARMATURA AGGIUNTIVA
c) GETTO DI PRIMA FASE FINO A 0,100 m OLTRE ASSE TRAVE

SEQUENZA OPERATIVA - SEZIONE TRASVERSALE SECONDA FASE
SCALA 1:100



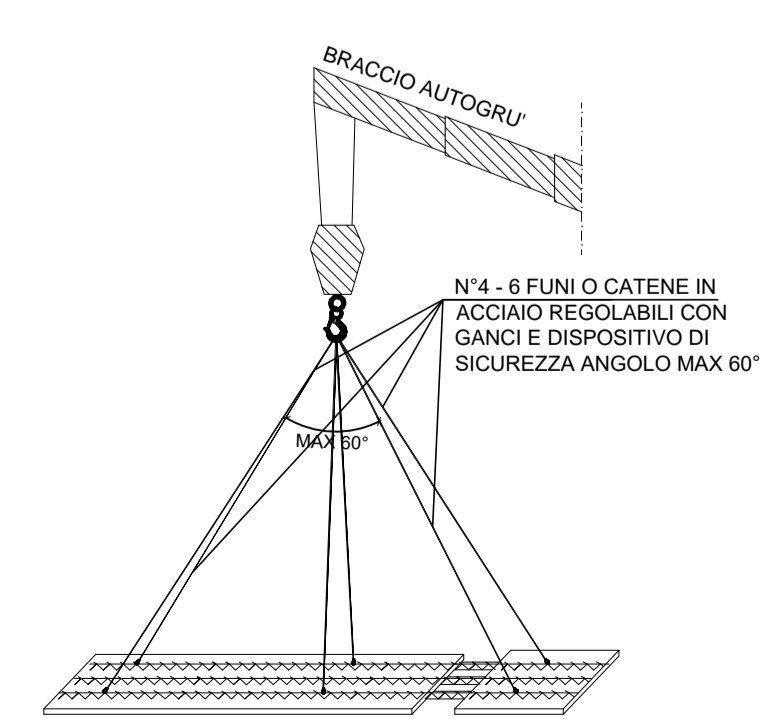
SECONDA FASE:
GETTO SOLETTA

SEQUENZA OPERATIVA - SEZIONE TRASVERSALE TERZA FASE
SCALA 1:100

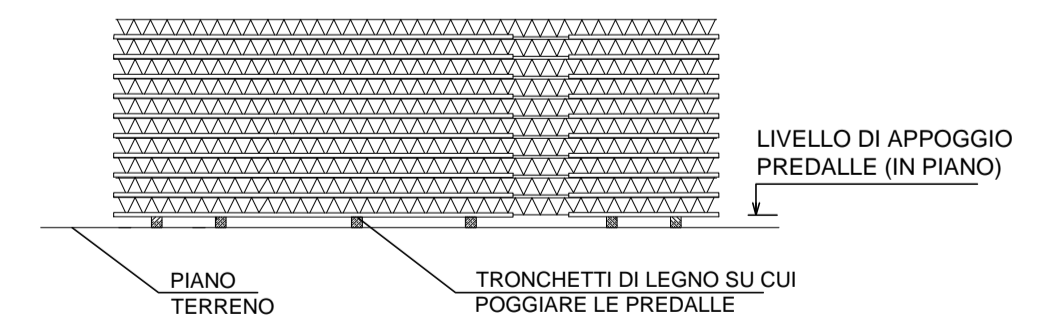


TERZA FASE FASE:
GETTO CORDOLI

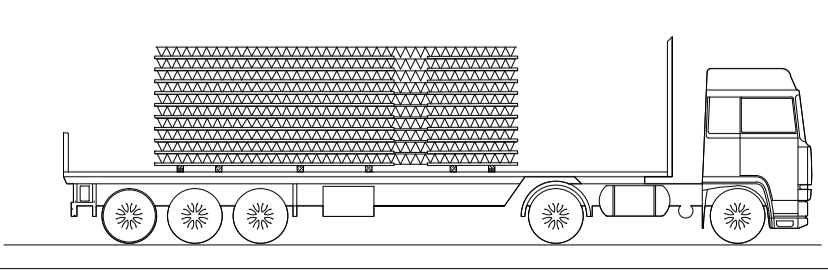
SCHEMI DI SOLLEVAMENTO
SCALA



SCHEMA DI STOCCAGGIO
SCALA



SCHEMA DI TRASPORTO
SCALA



anas ANAS S.p.A.
GRUPPO FS ITALIANE Direzione Progettazione e Realizzazione Lavori

S.S.45 DELLA VAL DI TREBBIA
AMMODERNAMENTO DELLA STRADA STATALE N. 45 DELLA VAL TREBBIA NEL TRATTO CERNUSCA-RIVERGARO

PROGETTO DEFINITIVO

PROGETTAZIONE: ANAS DPRL	SUPPORTO ALLA PROGETTAZIONE:
I PROGETTISTI: ing. Antonio SCALAMANDRE Ordine Ing. di Frosinone n. 1063	STUDIO CORONA
IL GEOLOGO: geol. Maurizio MARTINO Ordine Geol. del Lazio ES n. 457	UNING Ingegneria del Territorio s.r.l.
IL RESPONSABILE DEL SIA: ing. Laura TROIANI Ordine Arch. di Roma n. A-31890	GA&M Scienze Regionali
IL COORDINATORE PER LA SICUREZZA IN FASE DI PROGETTAZIONE: geom. E PAIELLA	SETAC Srl Servizi e ingegneria Trasporti Ambiente Costruzioni
VISTO: IL RESPONSABILE DEL PROCEDIMENTO: ing. Anna Maria NODARI	ARKE INGEGNERIA P.L.L. Costruzioni Tecniche S.p.A.
PROTOCOLLO	DATA
	ECOPLAN ESG Engineering & Graphics S.r.l.
	DOTT. GEOL. DANILLO GALLO
	ING. RENATO DEL PRETE

HG08	H - PROGETTO STRUTTURALE - OPERE D'ARTE MAGGIORI - PONTI HG - ASSE 3 - P007 PONTE SUL RIO FONTANA CAVALLA L=25.00m PIANTA E SEZIONI PREDALLES		
CODICE PROGETTO	NOME FILE	REVISIONE	SCALA:
PROGETTO	HG08_P00P07STRCP02_B.dwg		
LIV. PROG.	N. PROG.	CODICE ELAB.	
B00067	D 1801	P00P07STRCP02	B
			VARIE
C			
B	EMISSIONE A SEGUITO DI ISTUTTORIA ANAS	GENNAIO 2021	
A	EMISSIONE	APRILE 2020	
REV.	DESCRIZIONE	DATA	REDATTO VERIFICATO APPROVATO