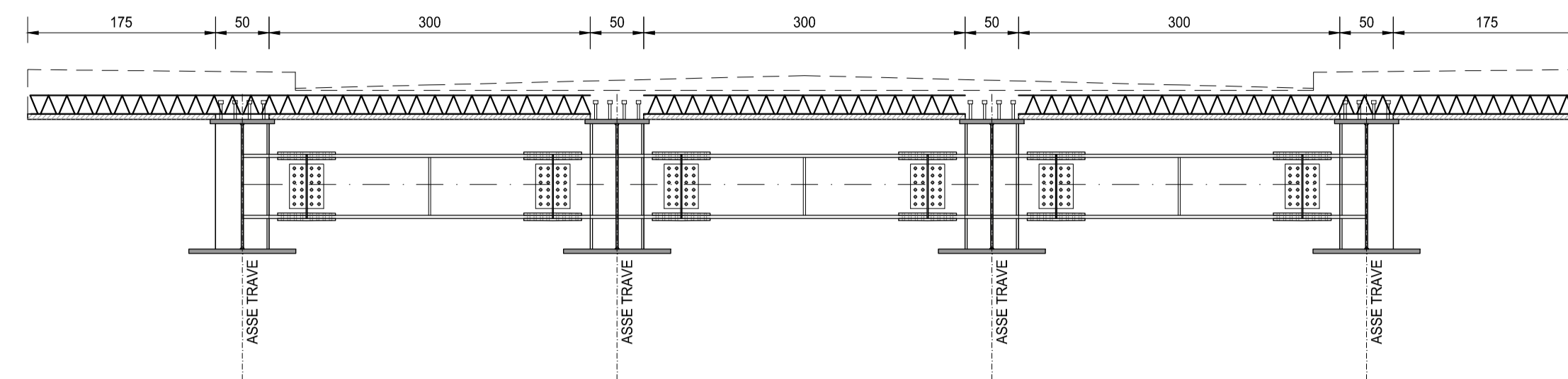


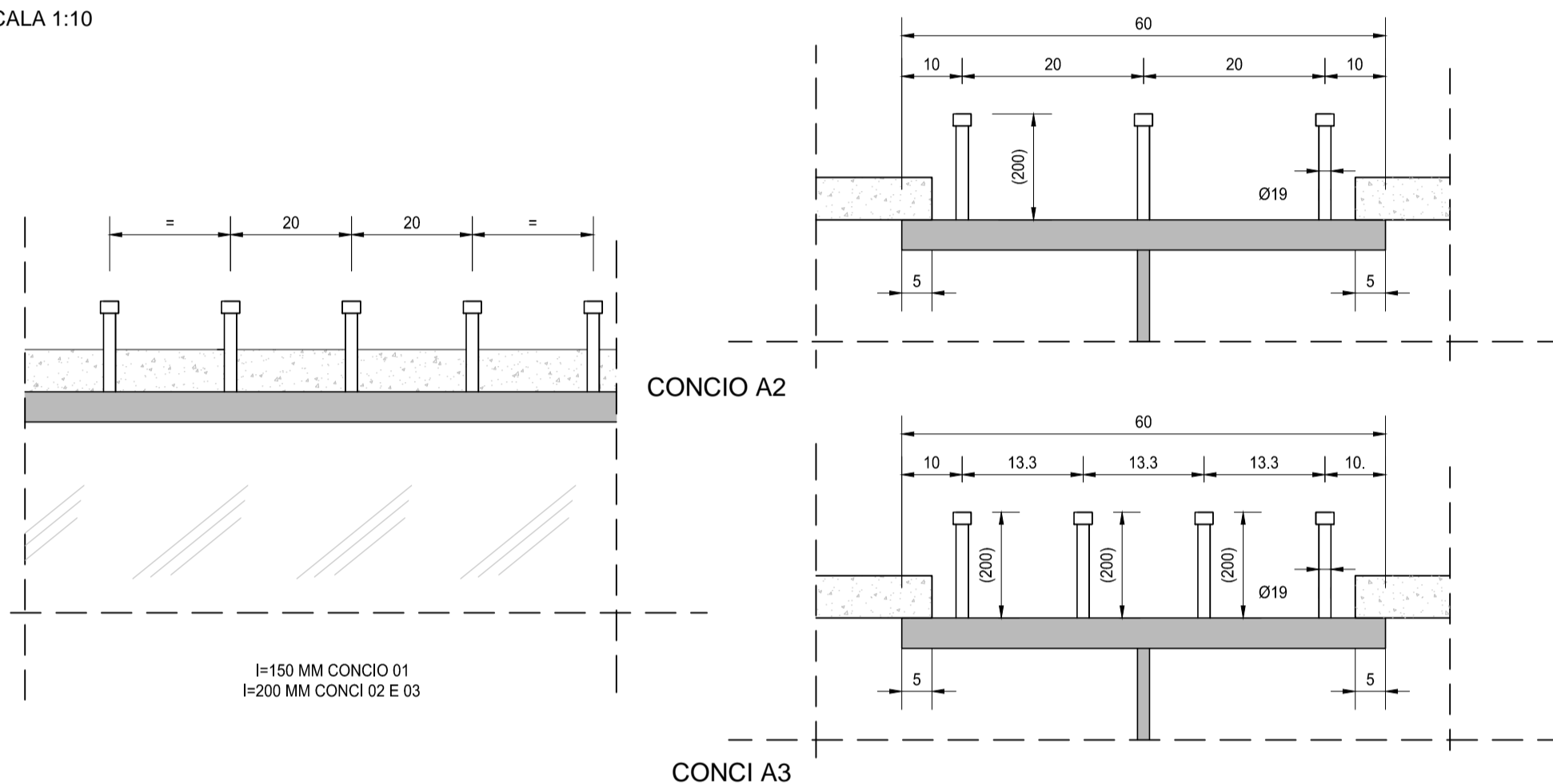
SEZIONE TRASVERSALE TIPO

SCALA 1:50



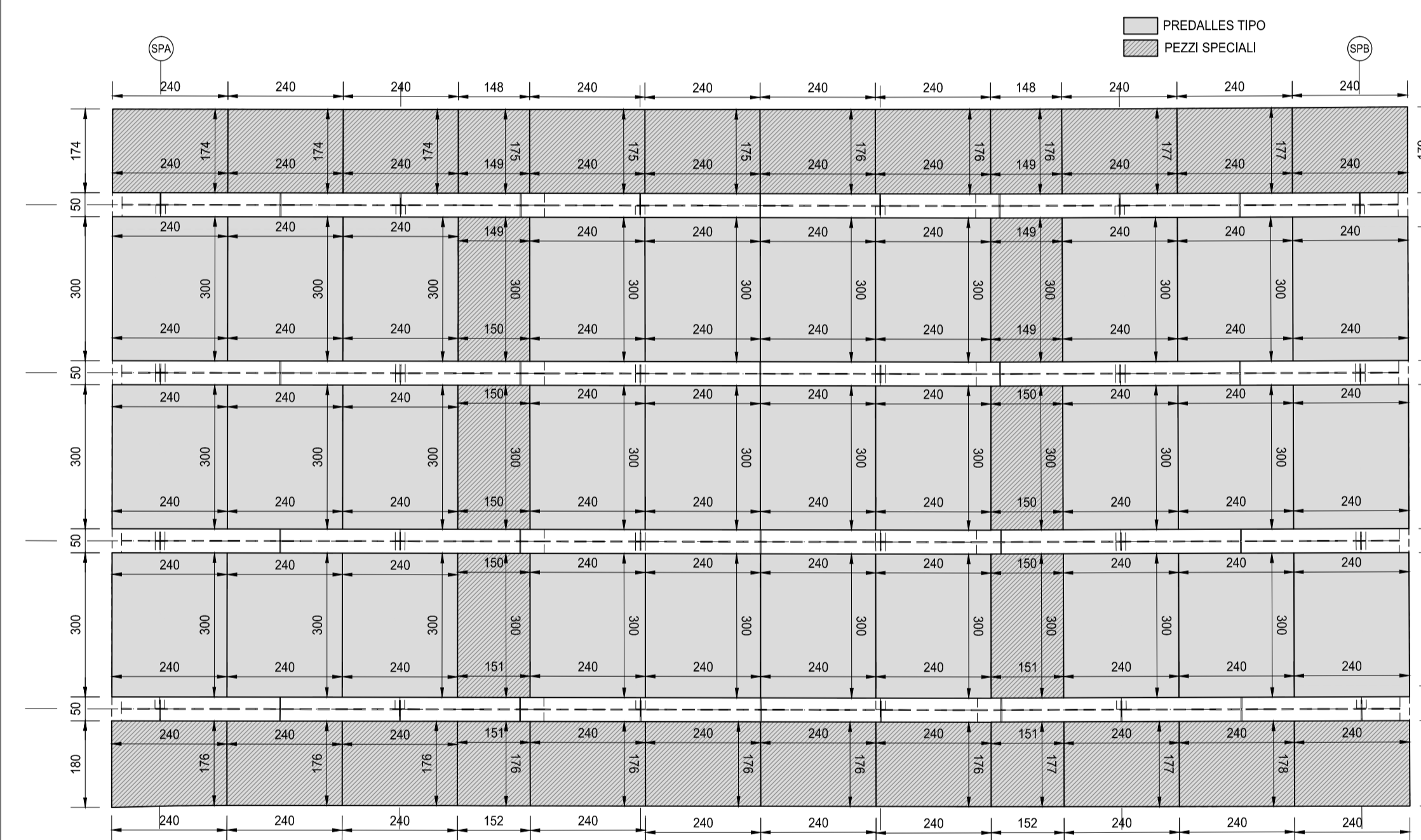
DETTAGLIO PIOLATURA

SCALA 1:10



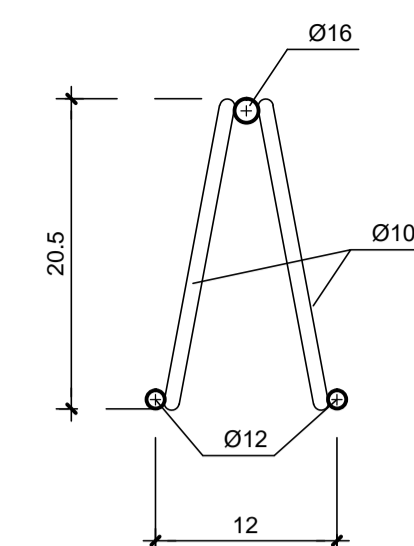
PIANTA PREDALLES

SCALA 1:50



PARTICOLARE TRALICCIO

SCALA 1:5



SEZIONE PREDALLES TIPO

SCALA 1:20

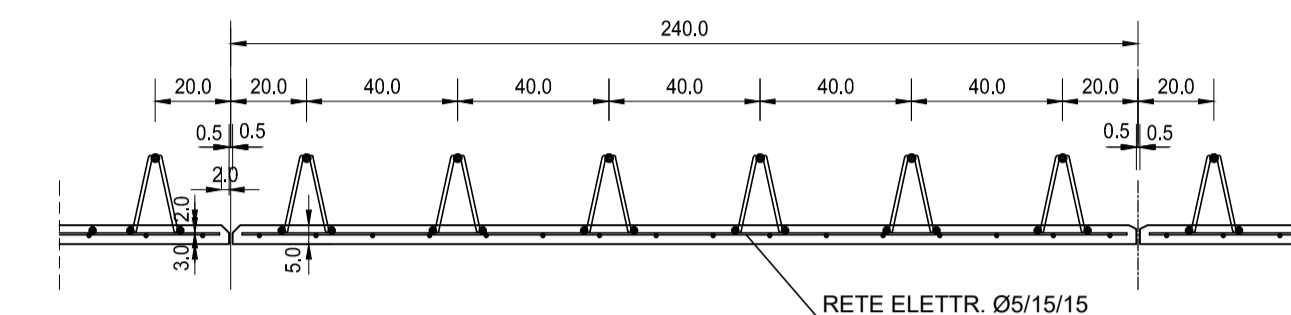


TABELLA DI RIEPILOGO DELLE INCIDENZE

IMPALCATO

- Incidenza carpenteria metallica: 209,62 kg/mq
- Incidenza armatura soletta: 85,00 kg/mq

SOTTOSTRUTTURE

- Incidenza armatura pali di fondazione: 120,00 kg/ml
- Incidenza armatura fondazioni: 120,00 kg/mc
- Incidenza armatura elevazioni (paraghiaia): 130,00 kg/mc
- Incidenza armatura baggioli: 280,00 kg/cad

RICHIAMI AD ALTRI ELABORATI

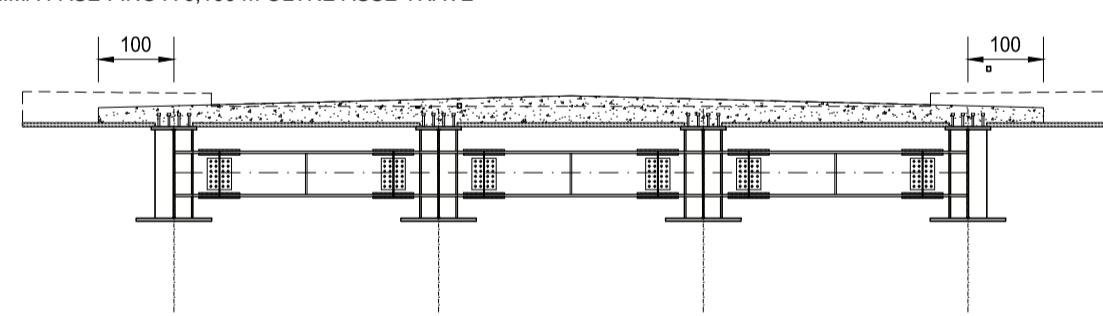
PER LA DEFINIZIONE DELLE CARATTERISTICHE DEI MATERIALI

HH02 - P00P08STRSC01

SEQUENZA OPERATIVA - SEZIONE TRASVERSALE PRIMA FASE

SCALA 1:100

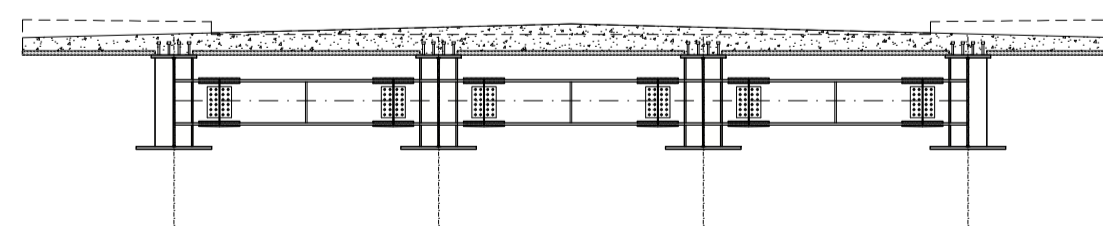
- PRIMA FASE:**
- POSA PREDALLES
 - POSIZIONARE L'ARMATURA AGGIUNTIVA
 - GETTO DI PRIMA FASE FINO A 0,100 m OLTRE ASSE TRAVE



SEQUENZA OPERATIVA - SEZIONE TRASVERSALE SECONDA FASE

SCALA 1:100

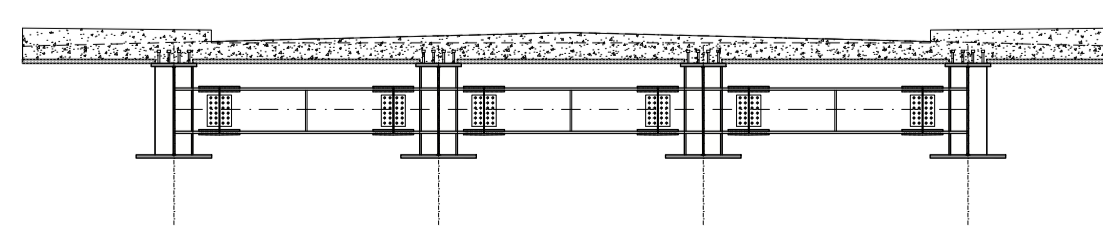
- SECONDA FASE:**
- GETTO SOLETTA



SEQUENZA OPERATIVA - SEZIONE TRASVERSALE TERZA FASE

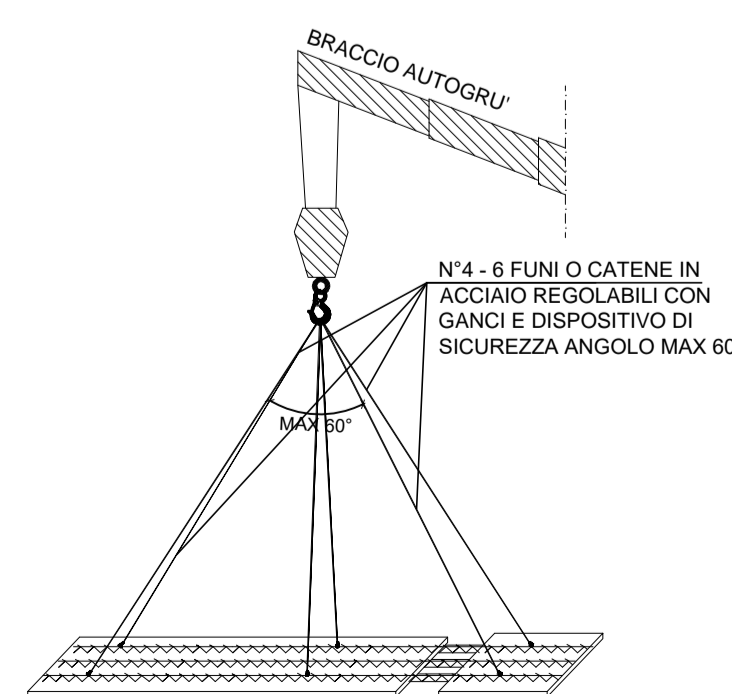
SCALA 1:100

- TERZA FASE FASE:**
- GETTO CORDOLI



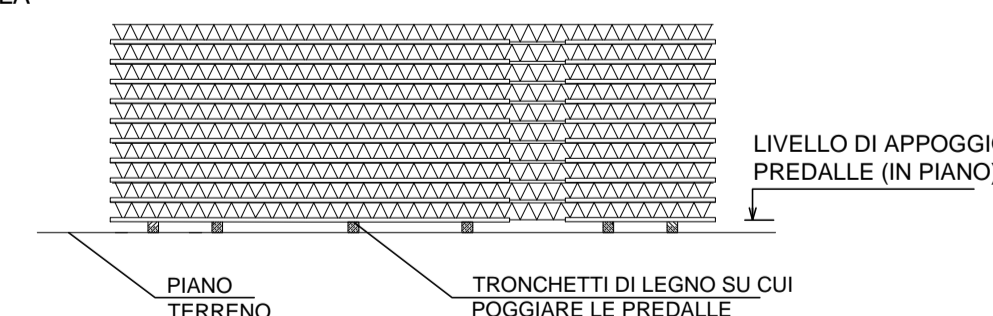
SCHEMI DI SOLLEVAMENTO

SCALA -----



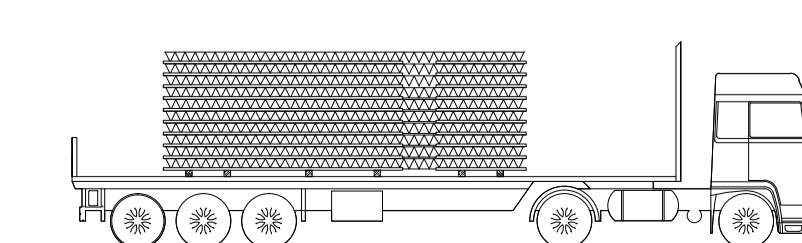
SCHEMA DI STOCCAGGIO

SCALA -----



SCHEMA DI TRASPORTO

SCALA -----



ANAS S.p.A.

Direzione Progettazione e Realizzazione Lavori

**S.S.45 DELLA VAL DI TREBBIA
AMMODERNAMENTO DELLA STRADA STATALE N. 45 DELLA VAL
TREBBIA NEL TRATTO CERNUSCA-RIVERGARO**

PROGETTO DEFINITIVO

PROGETTAZIONE: ANAS DPRL	SUPPORTO ALLA PROGETTAZIONE:
I PROGETTISTI: ing. Antonio SCALAMANDRE Cristina Ing. di Professione n. 15063	STUDIO CORONA
IL GEOLOGO: geol. Maurizio MARTINO Ordine Geol. del Lazio ES n.457	UNING CA&M
IL RESPONSABILE DEL SIA: ing. Laura TRICIANI Ordine Arch. di Roma n.A-31880	SETAC srl ARKE'
IL COORDINATORE PER LA SICUREZZA IN FASE DI PROGETTAZIONE: geom. E PAIELLA	ECOPLAN EGG
VISTO: IL RESPONSABILE DEL PROCEDIMENTO: ing. Anna Maria NIOSARI	DOTT. GEOL. DANILLO GALLO
PROTOCOLLO	DATA
	ING. RENATO DEL PRETE

HH08

**H - PROGETTO STRUTTURALE - OPERE D'ARTE
MAGGIORI - PONTI
HH - ASSE 4 - P008 PONTE SUL RIO COLOMBAROLA L=25,00m
PIANTA E SEZIONI PREDALLES**

CODICE PROGETTO	NOME FILE	REVISIONE	SCALA:
PROGETTO	HH08_P00P08STRCP02_B.dwg		
LIV. PROG.	NI. PROG.		
BO00067	D 1801		
CODICE ELAB.	P00P08STRCP02	B	VARIE

C					
B	EMISSIONE A SEGUITO DI ISTUTTORIA ANAS	GENNAIO 2021			
A	EMISSIONE	APRILE 2020			
REV.	DESCRIZIONE	DATA	REDATTO	VERIFICATO	APPROVATO