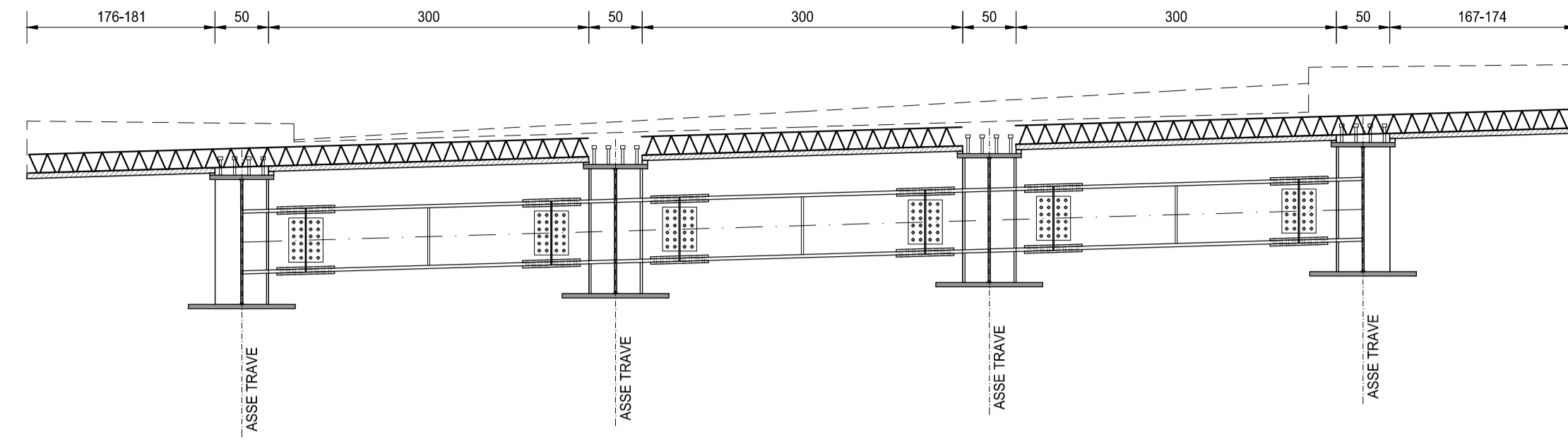
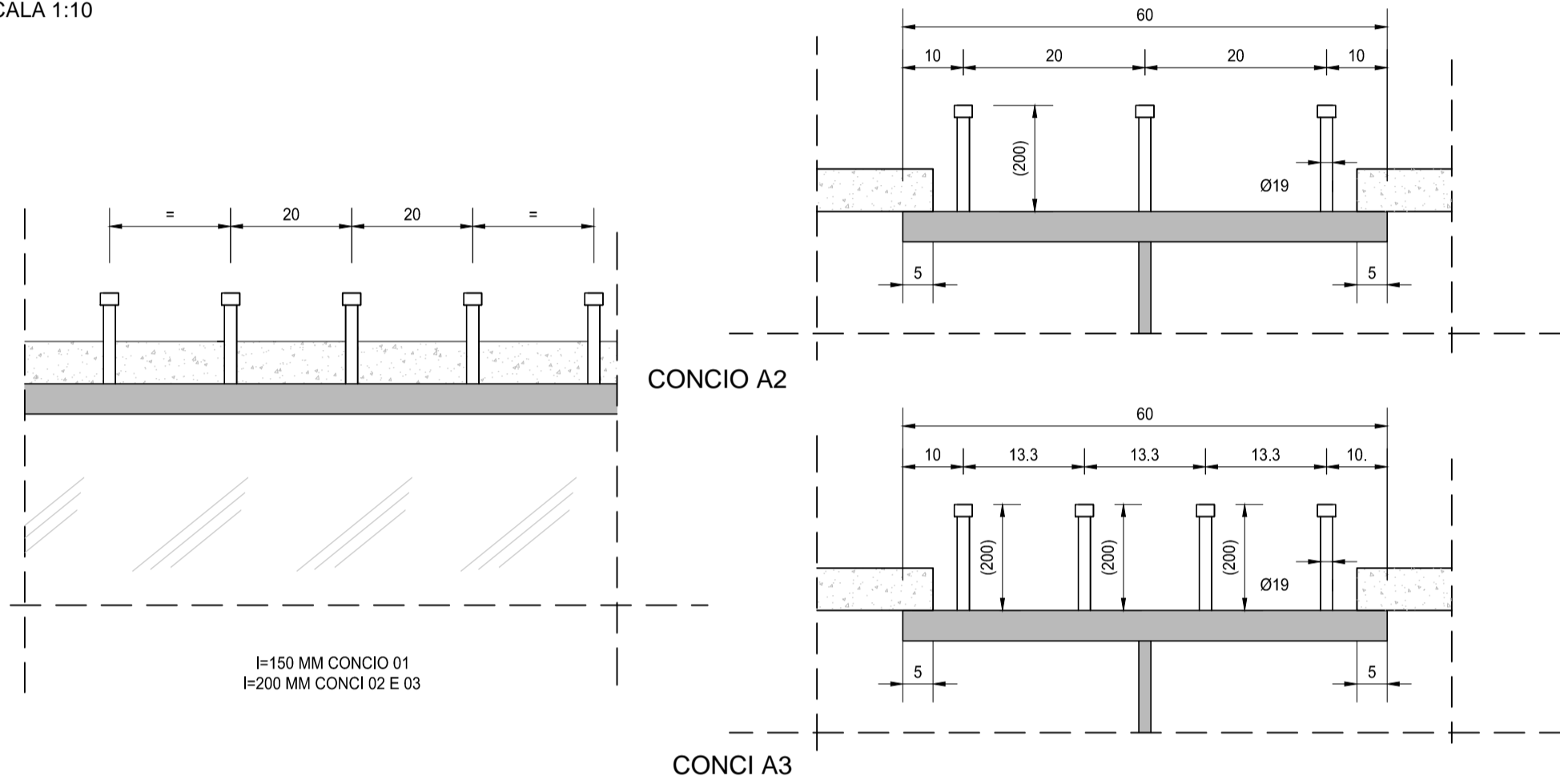


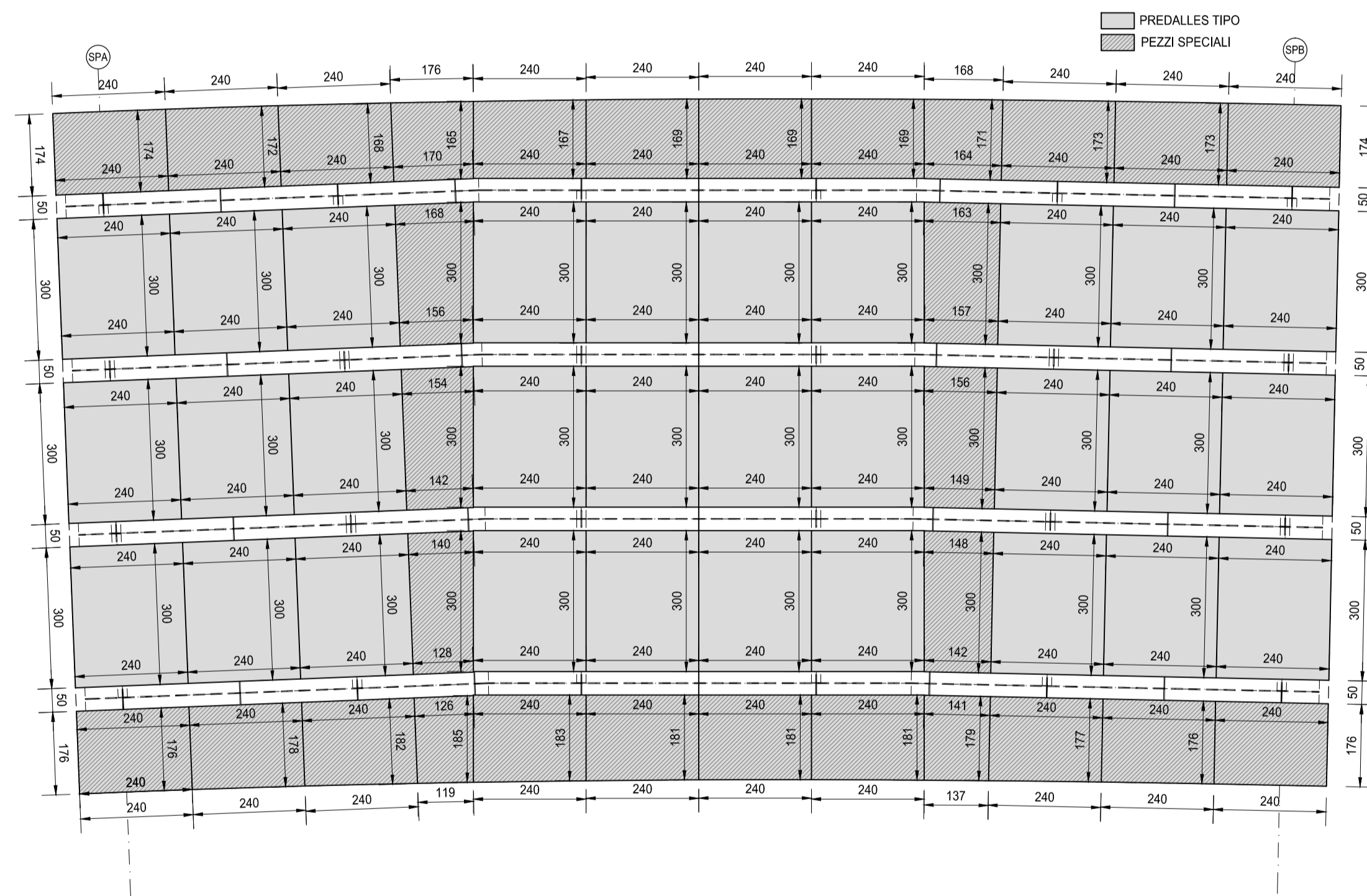
**SEZIONE TRASVERSALE TIPO**  
SCALA 1:50



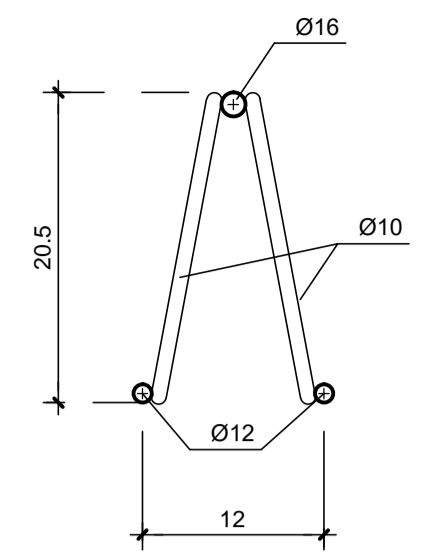
**DETTAGLIO PIOLATURA**  
SCALA 1:10



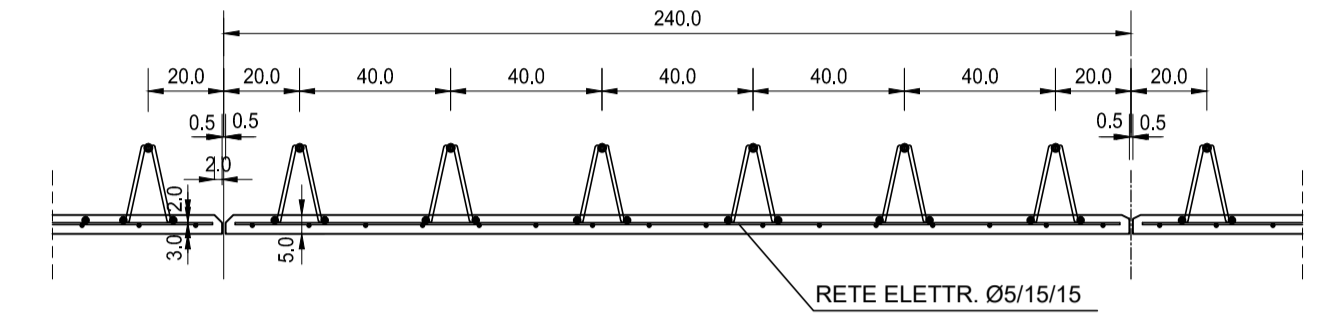
**PIANTA PREDALLES**  
SCALA 1:50



**PARTICOLARE TRALICCIO**  
SCALA 1:5



**SEZIONE PREDALLES TIPO**  
SCALA 1:20



**TABELLA DI RIEPILOGO DELLE INCIDENZE**

**IMPALCATO**

- Incidenza carpenteria metallica: 209,90 kg/mq
- Incidenza armatura soletta: 85,00 kg/mq

**SOTTOSTRUTTURE**

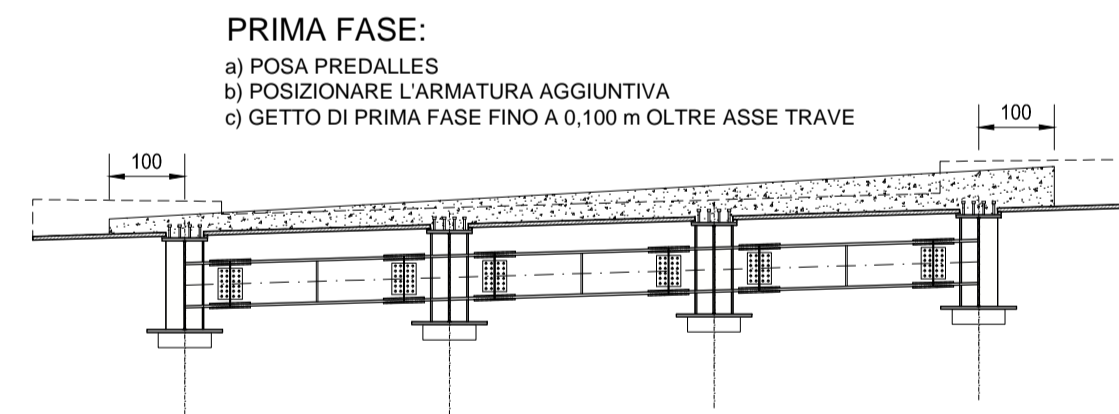
- Incidenza armatura pali di fondazione: 120,00 kg/ml
- Incidenza armatura fondazioni: 120,00 kg/mc
- Incidenza armatura elevazioni (paraghiaia): 130,00 kg/mc
- Incidenza armatura baggioli: 280,00 kg/cad

RICHIAMI AD ALTRI ELABORATI

PER LA DEFINIZIONE DELLE CARATTERISTICHE DEI MATERIALI

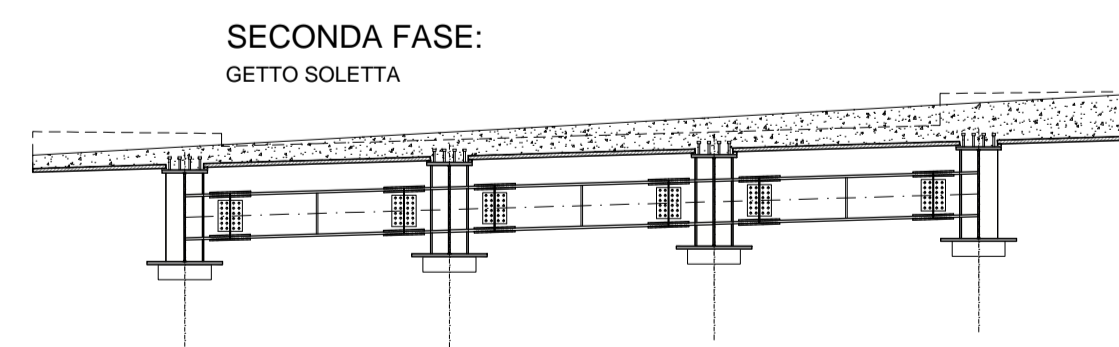
HL02 - P00PO10STRSC01

**SEQUENZA OPERATIVA - SEZIONE TRASVERSALE PRIMA FASE**  
SCALA 1:100



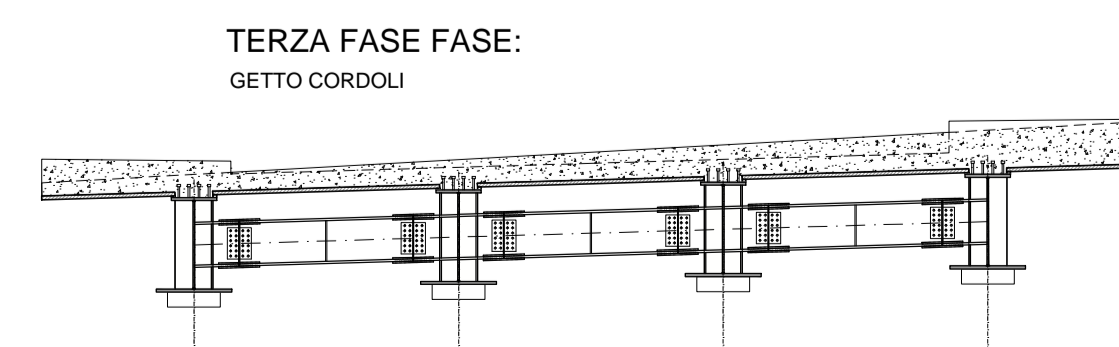
**PRIMA FASE:**  
a) POSA PREDALLES  
b) POSIZIONARE L'ARMATURA AGGIUNTIVA  
c) GETTO DI PRIMA FASE FINO A 0,100 m OLTRE ASSE TRAVE

**SEQUENZA OPERATIVA - SEZIONE TRASVERSALE SECONDA FASE**  
SCALA 1:100



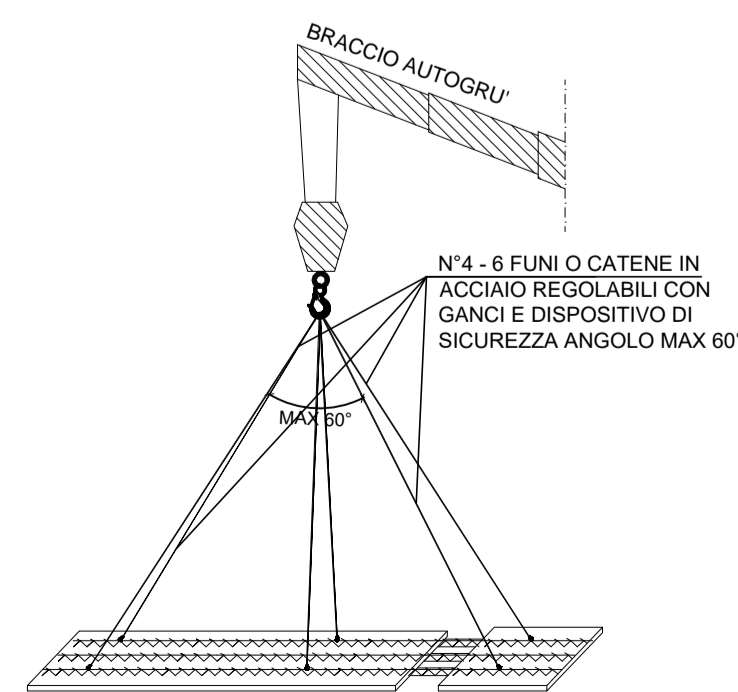
**SECONDA FASE:**  
GETTO SOLETTA

**SEQUENZA OPERATIVA - SEZIONE TRASVERSALE TERZA FASE**  
SCALA 1:100

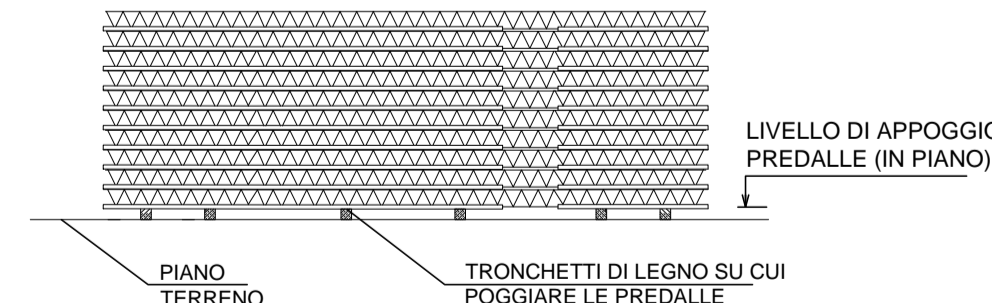


**TERZA FASE FASE:**  
GETTO CORDOLI

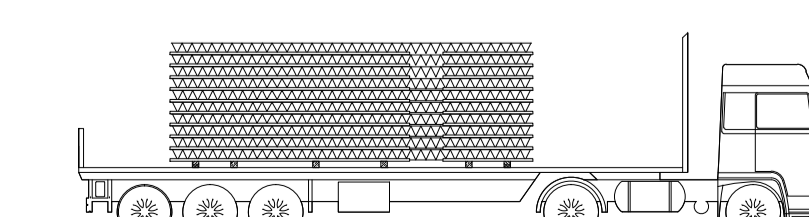
**SCHEMI DI SOLLEVAMENTO**  
SCALA -----



**SCHEMA DI STOCCAGGIO**  
SCALA -----



**SCHEMA DI TRASPORTO**  
SCALA -----



ANAS S.p.A.

Direzione Progettazione e Realizzazione Lavori

**S.S.45 DELLA VAL DI TREBBIA**  
**AMMODERNAMENTO DELLA STRADA STATALE N. 45 DELLA VAL TREBBIA NEL TRATTO CERNUSCA-RIVERGARO**

**PROGETTO DEFINITIVO**

PROGETTAZIONE: ANAS DPRL	SUPPORTO ALLA PROGETTAZIONE:
I PROGETTISTI: Ing. Antonio SCALAMANDRE Cristina Ing. di Professione n. 15063	
IL GEOLOGO: geol. Maurizio MARTINO Ordine Geol. del Lazio ES n.457	
IL RESPONSABILE DEL SIA: Ing. Laura TROIANI Ordine Arch. di Roma n.A-31880	
IL COORDINATORE PER LA SICUREZZA IN FASE DI PROGETTAZIONE: geom. E PAIELLA	
VISTO: IL RESPONSABILE DEL PROCEDIMENTO: Ing. Anna Maria NIOSARI	
PROTOCOLO	DATA
	DOTT. GEOL. DANILLO GALLO
	ING. RENATO DEL PRETE

HL08

**H - PROGETTO STRUTTURALE - OPERE D'ARTE MAGGIORI - PONTI**  
**HL - PO10 PONTE SUL RIO DI SIGNANO L=25.00m**  
PIANTA E SEZIONI PREDALLES

CODICE PROGETTO	NOME FILE	REVISIONE	SCALA:
PROGETTO	HL08_P00PO10STRCP02_B.dwg		
BO00067		B	VARIE
LIV. PROG.	N. PROG.	CODICE ELAB.	
D	1801	P00PO10STRCP02	

REV.	DESCRIZIONE	DATA	REDATTO	VERIFICATO	APPROVATO
C					
B	EMISSIONE A SEGUITO DI ISTUTTORIA ANAS	GENNAIO 2021			
A	EMISSIONE	APRILE 2020			