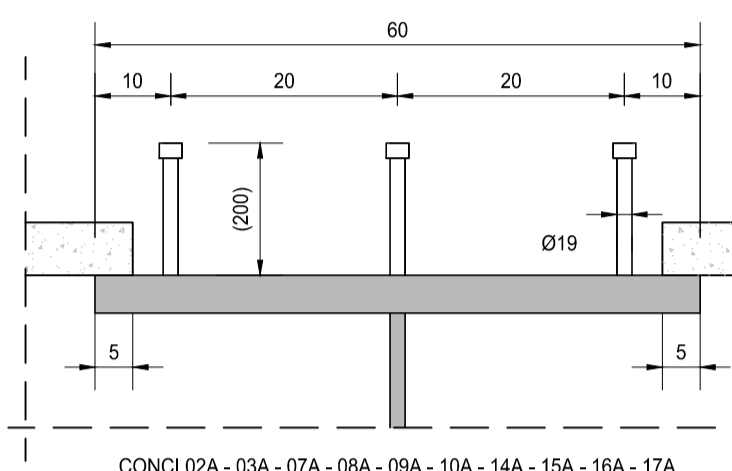
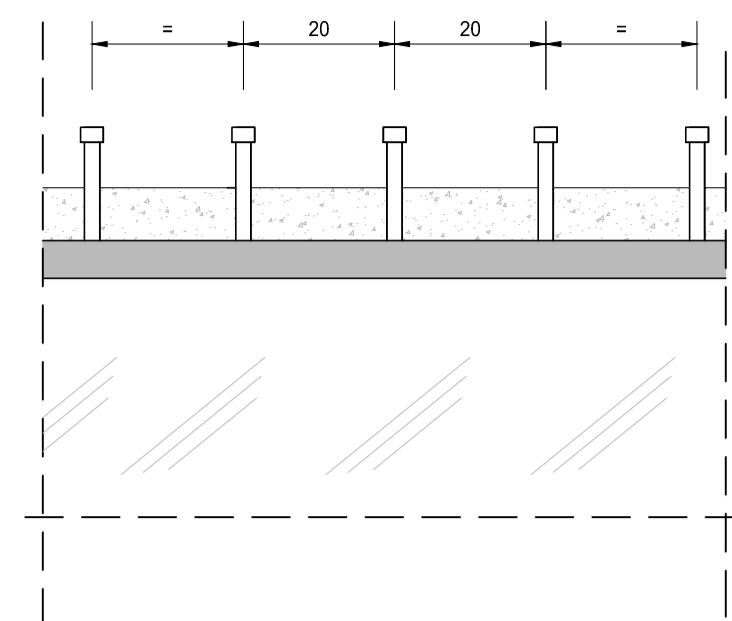
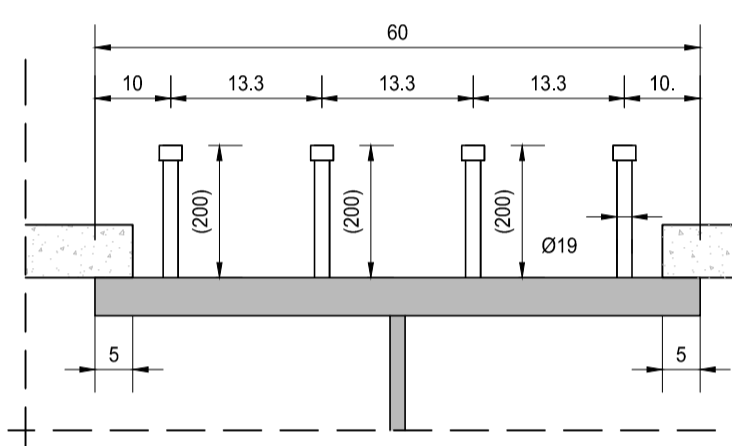


DETTAGLIO PIOLATURA

SCALA 1:10



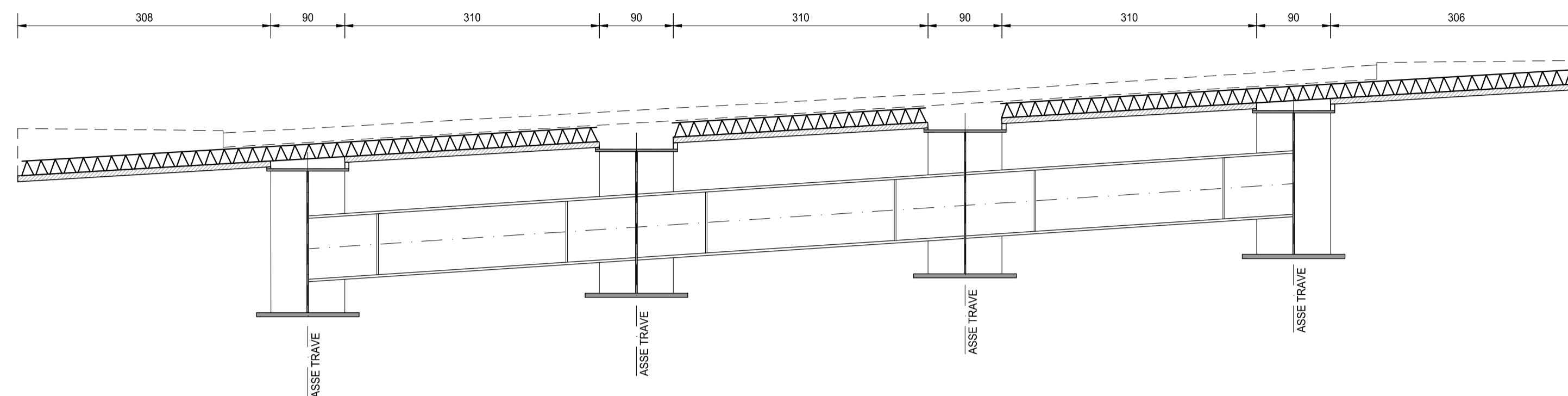
CONCI 02A - 03A - 07A - 08A - 09A - 10A - 14A - 15A - 16A - 17A



CONCI 01A - 04A - 05A - 06A - 11A - 12A - 13A

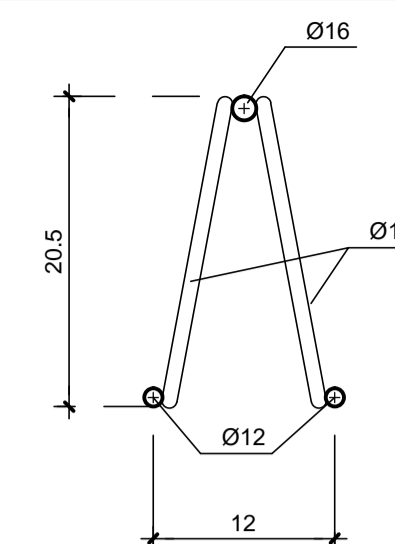
SEZIONE TRASVERSALE TIPO

SCALA 1:50



PARTICOLARE TRALICCIO

SCALA 1:5



SEZIONE PREDALLES TIPO

SCALA 1:20

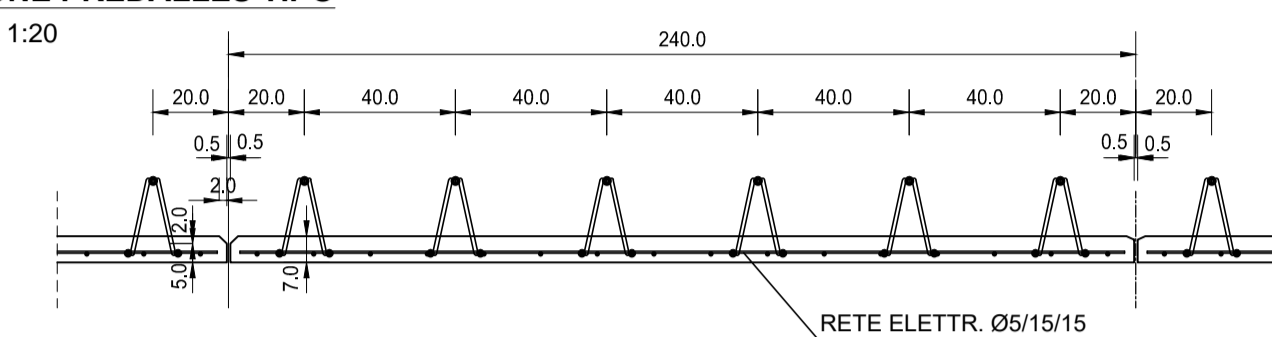


TABELLA DI RIEPILOGO DELLE INCIDENZE

IMPALCATO

- Incidenza carpenteria metallica: 396,97 kg/mq
- Incidenza armatura soletta: 85,00 kg/mc

SOTTOSTRUTTURE

- Incidenza armatura pali di fondazione spalle: 160,00 kg/ml
- Incidenza armatura fondazioni spalle: 140,00 kg/mc
- Incidenza armatura elevazioni spalle: 130,00 kg/mc
- Incidenza armatura pali di fondazioni pile: 100,00 kg/mc
- Incidenza armatura fondazioni pile: 150,00 kg/mc
- Incidenza armatura elevazioni pile (fusti): 120,00 kg/mc
- Incidenza armatura elevazioni pile (pulvini): 400,00 kg/mc
- Incidenza armatura baglioli: 280,00 kg/cad

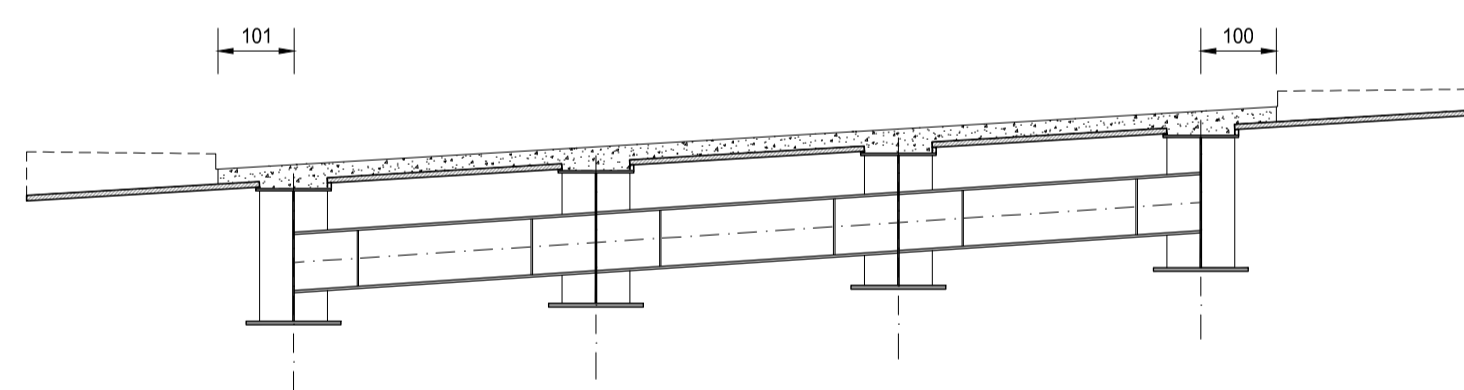
RICHIAMI AD ALTRI ELABORATI

PER LA DEFINIZIONE DELLE CARATTERISTICHE DEI MATERIALI

HO02 - P00PO13STRSC01

SEQUENZA OPERATIVA - SEZIONE TRASVERSALE PRIMA FASE

SCALA 1:100

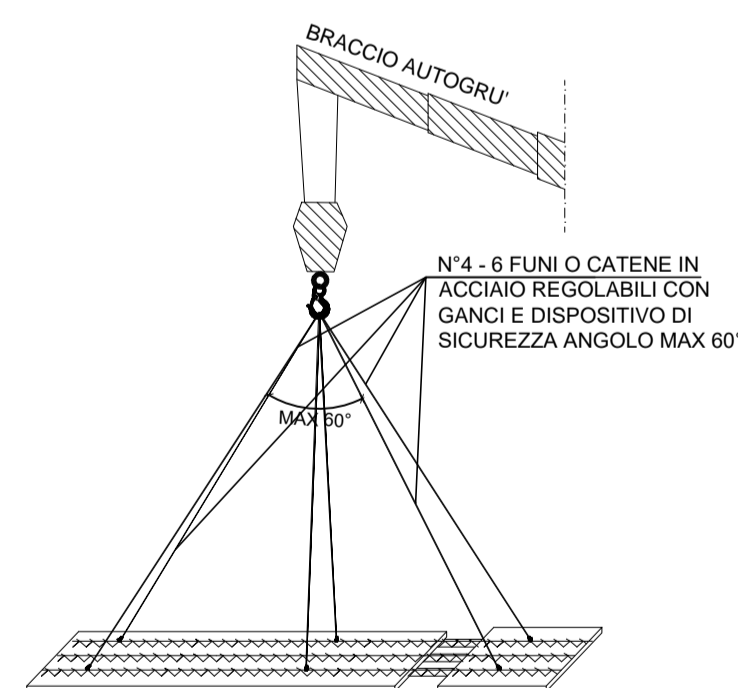


PRIMA FASE:

- POSA PREDALLES
- POSIZIONARE L'ARMATURA AGGIUNTIVA
- GETTO DI PRIMA FASE FINO A 0,100 m OLTRE ASSE TRAVE

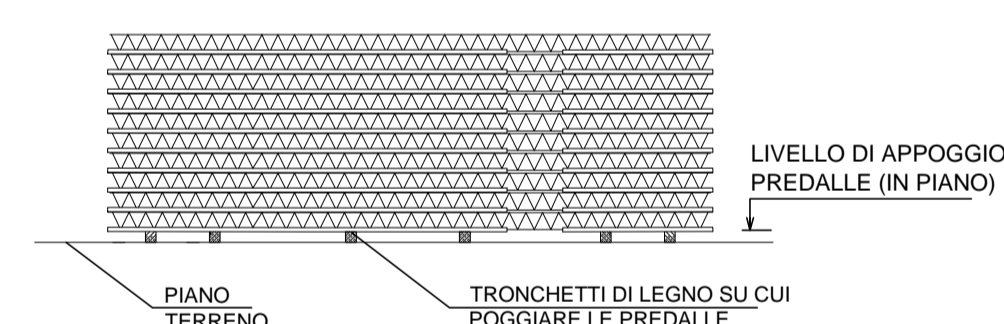
SCHEMI DI SOLLEVAMENTO

SCALA -----



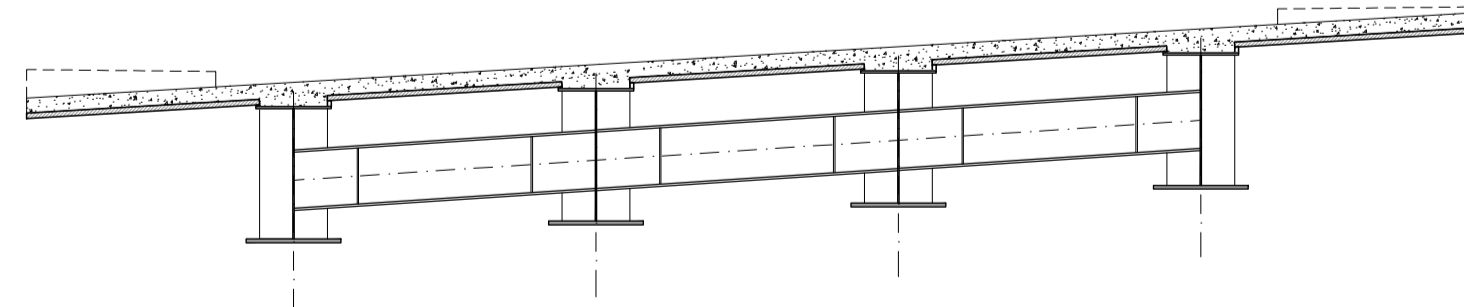
SCHEMA DI STOCCAGGIO

SCALA -----



SEQUENZA OPERATIVA - SEZIONE TRASVERSALE SECONDA FASE

SCALA 1:100

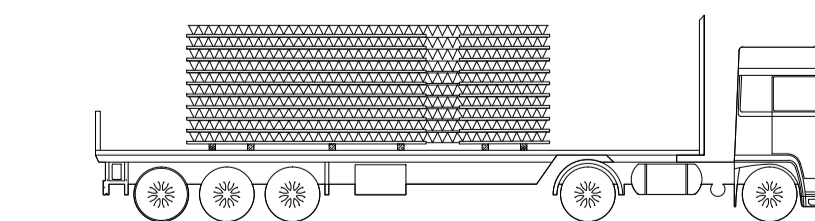


SECONDA FASE:

GETTO SOLETTA

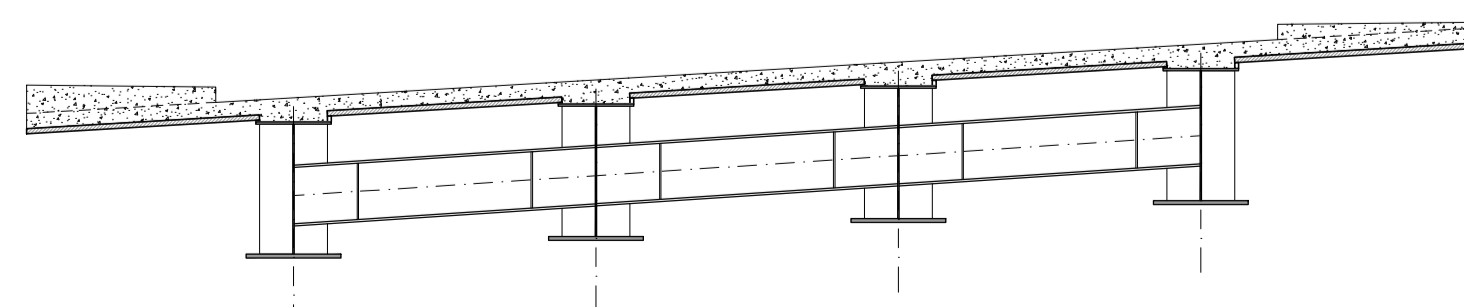
SCHEMA DI TRASPORTO

SCALA -----



SEQUENZA OPERATIVA - SEZIONE TRASVERSALE TERZA FASE

SCALA 1:100



TERZA FASE:

GETTO CORDOLI



ANAS S.p.A.

Direzione Progettazione e Realizzazione Lavori

**S.S.45 DELLA VAL DI TREBBIA
AMMODERNAMENTO DELLA STRADA STATALE N. 45 DELLA VAL
TREBBIA NEL TRATTO CERNUSCA-RIVERGARO**

PROGETTO DEFINITIVO

PROGETTAZIONE: **ANAS DPRL** SUPPORTO ALLA PROGETTAZIONE:

I PROGETTISTI:

Ing. Antonio SCALAMANDRE
Ordine Ing. di Professione n. 1093

IL GEOLOGO:

Geol. Maurizio MARTINO
Ordine Geol. del Lazio ES n. 457

IL RESPONSABILE DEL SIA:

Ing. Laura TROIANI
Ordine Arch. di Roma n.A-31890

IL COORDINATORE PER LA SICUREZZA IN FASE DI PROGETTAZIONE:

geom. E PAIELLA

VISTO: IL RESPONSABILE DEL PROCEDIMENTO:

Ing. Anna Maria NODARI

PROTOCOLLO DATA



**DOTT. GEOL.
DANILO GALLO**

**ING. RENATO
DEL PRETE**

HO10

H - PROGETTO STRUTTURALE - OPERE D'ARTE

MAGGIORI - PONTI

HO - ASSE 8 - PO13 PONTE SUL RIO CERNUSCA L=180,00m

PIANTA E SEZIONI PREDALLES - TAVOLA 02 DI 02

CODICE PROGETTO NOME FILE

PROGETTO LIV. PROG. N. PROG. HO10-P00PO13STRCP04_B.dwg REVISIONE SCALA:

BO0067 D 1801 CODICE ELAB. P00PO13STRCP04 B VARIE

C EMISSIONE A SEGUITO DI ISTUTTORIA ANAS GENNAIO 2021

B EMISSIONE APRILE 2020

A EMISSIONE

REV. DESCRIZIONE DATA REDATTO VERIFICATO APPROVATO