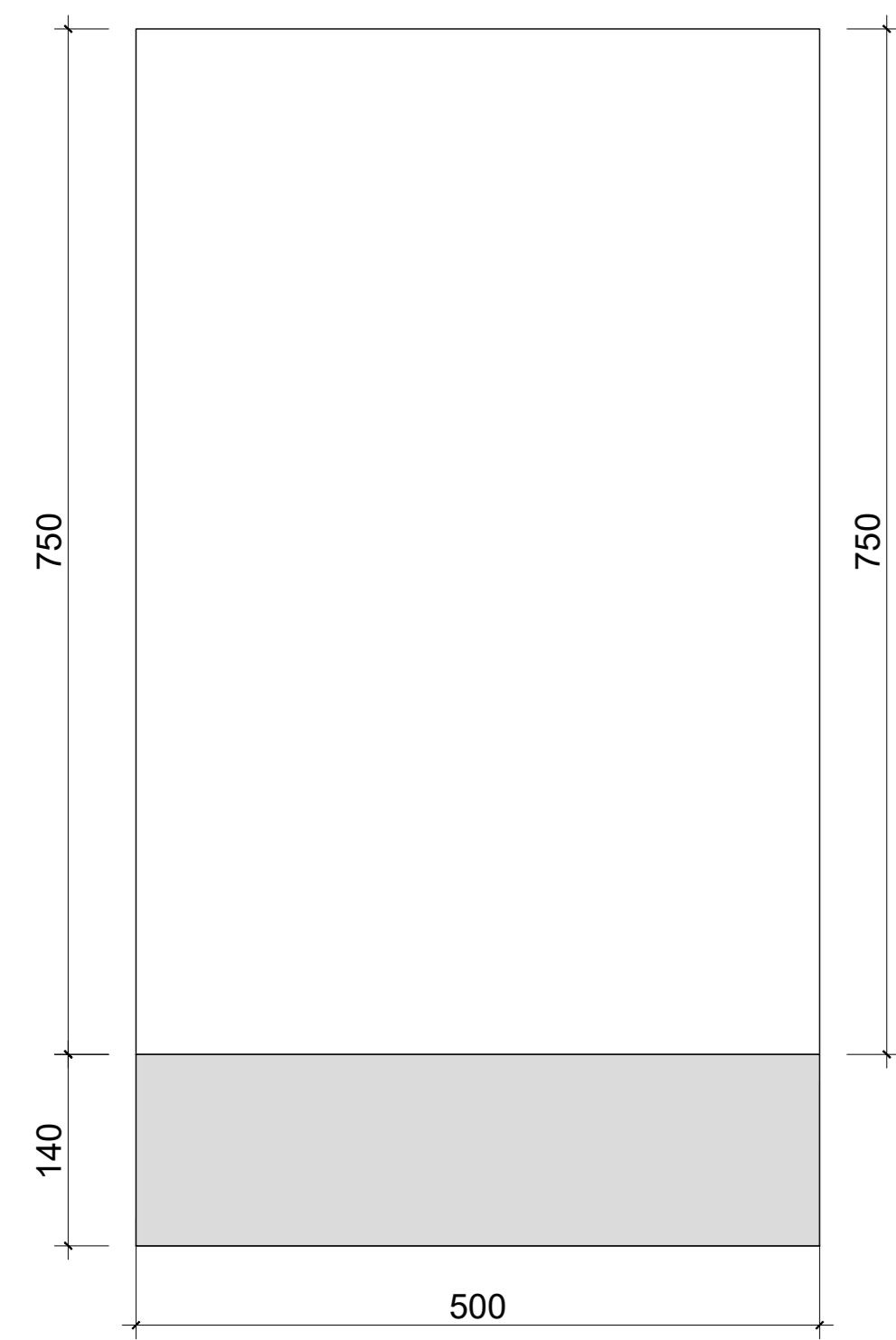
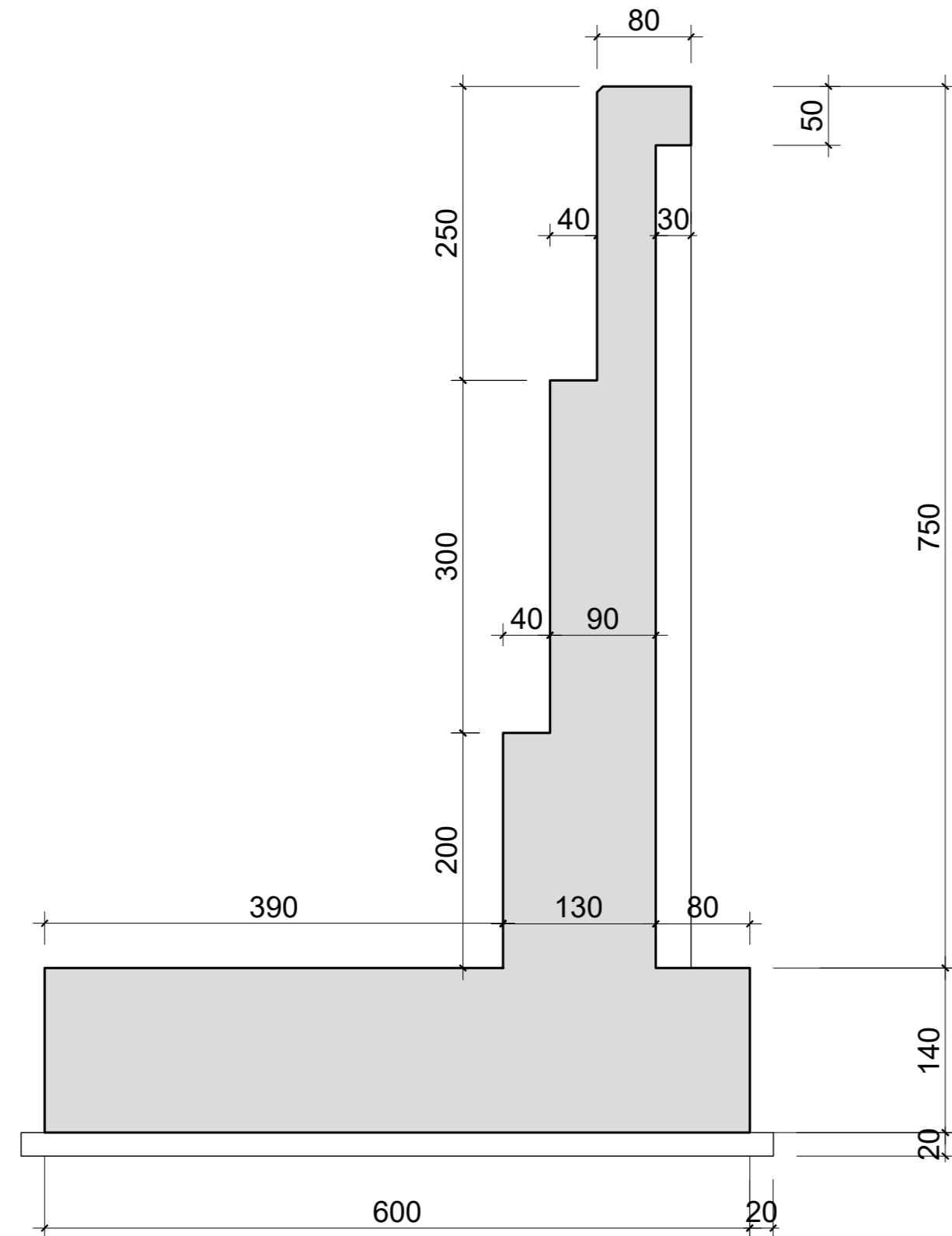


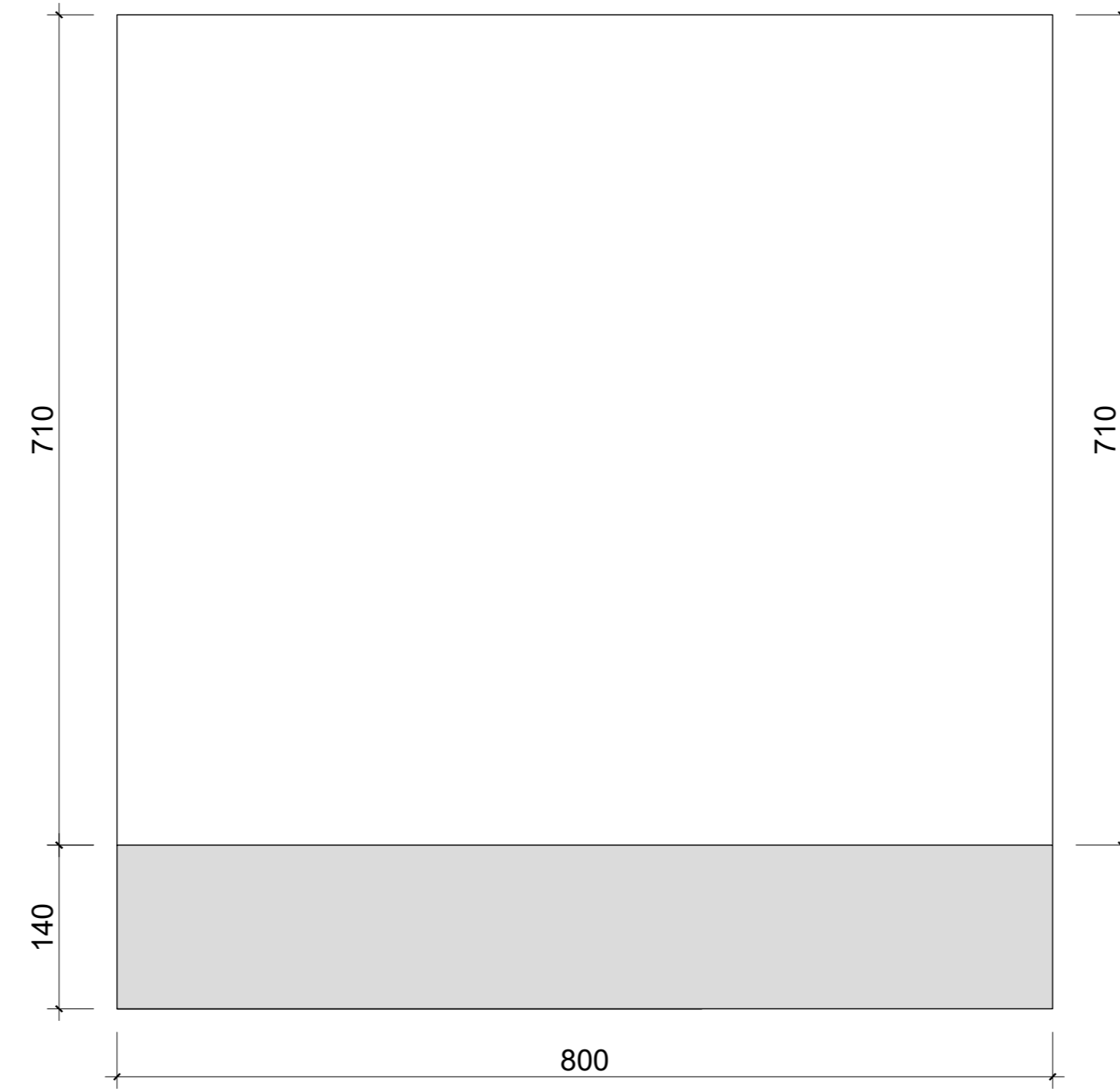
PROFILO LONGITUDINALE CONCIO 26
SCALA 1:50



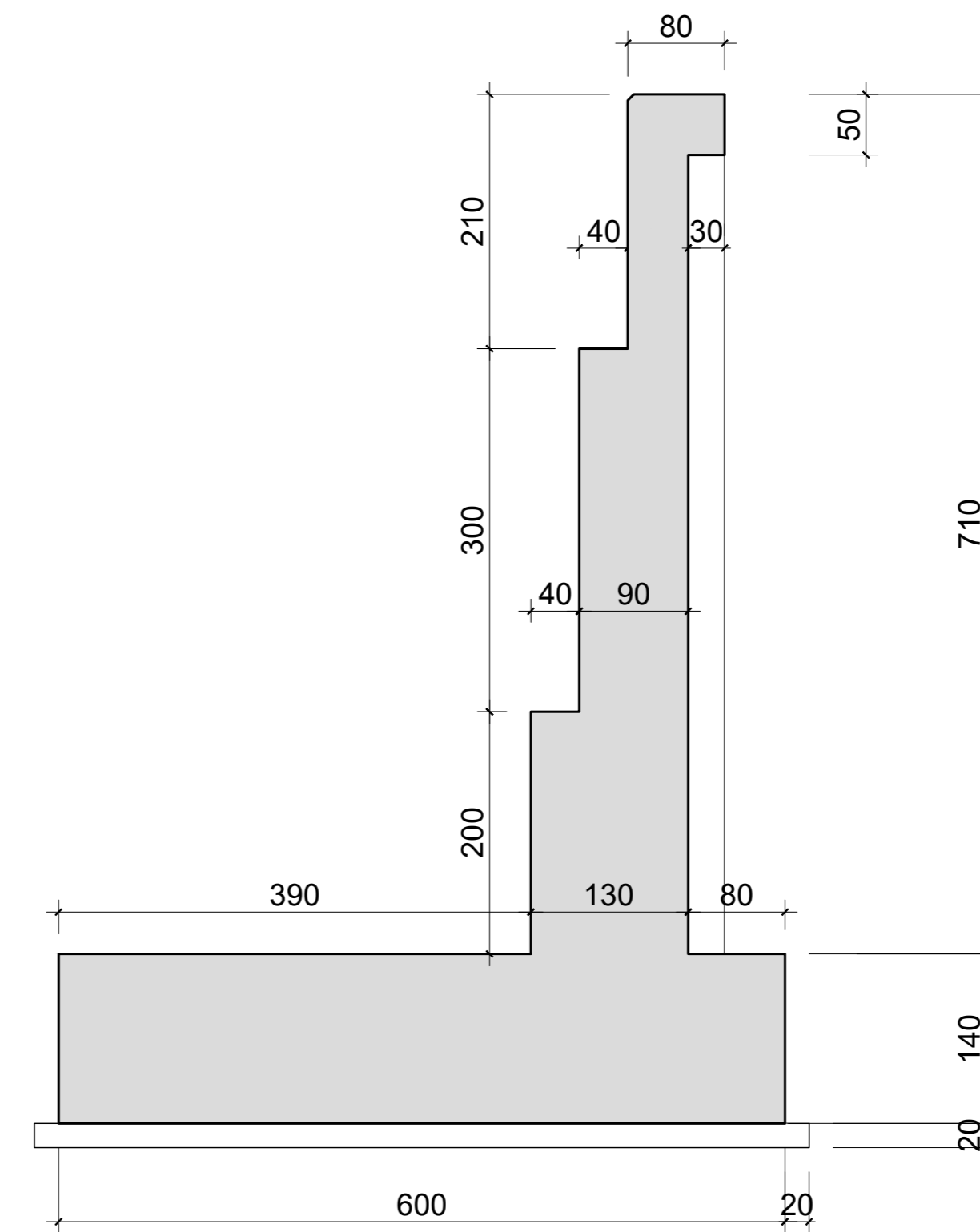
SEZIONE TIPOLOGICA CONCIO 26
SCALA 1:50



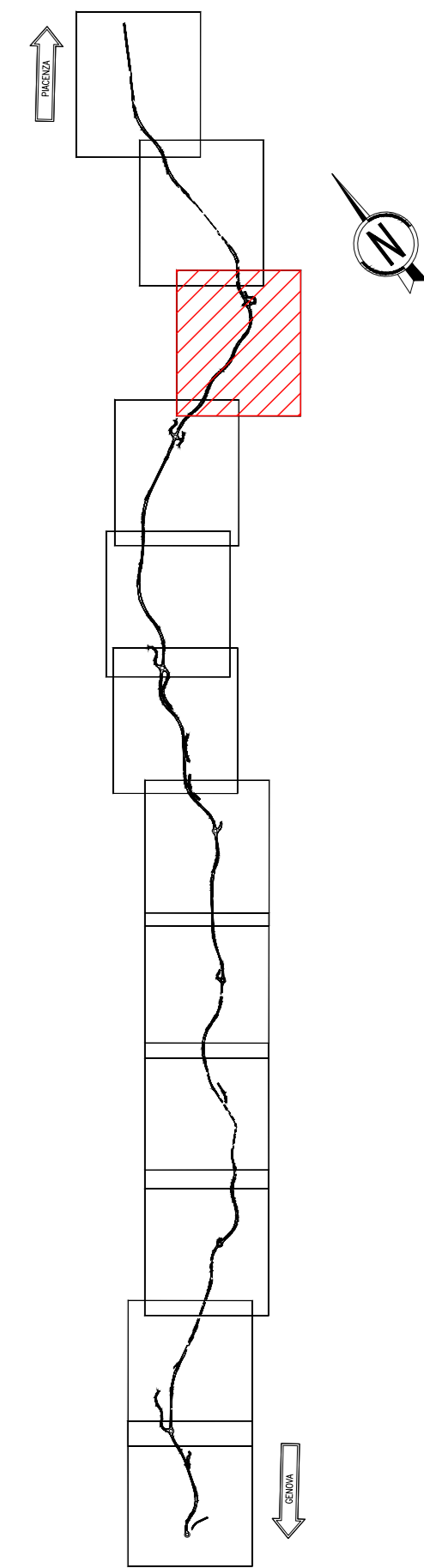
PROFILO LONGITUDINALE CONCIO 27
SCALA 1:50



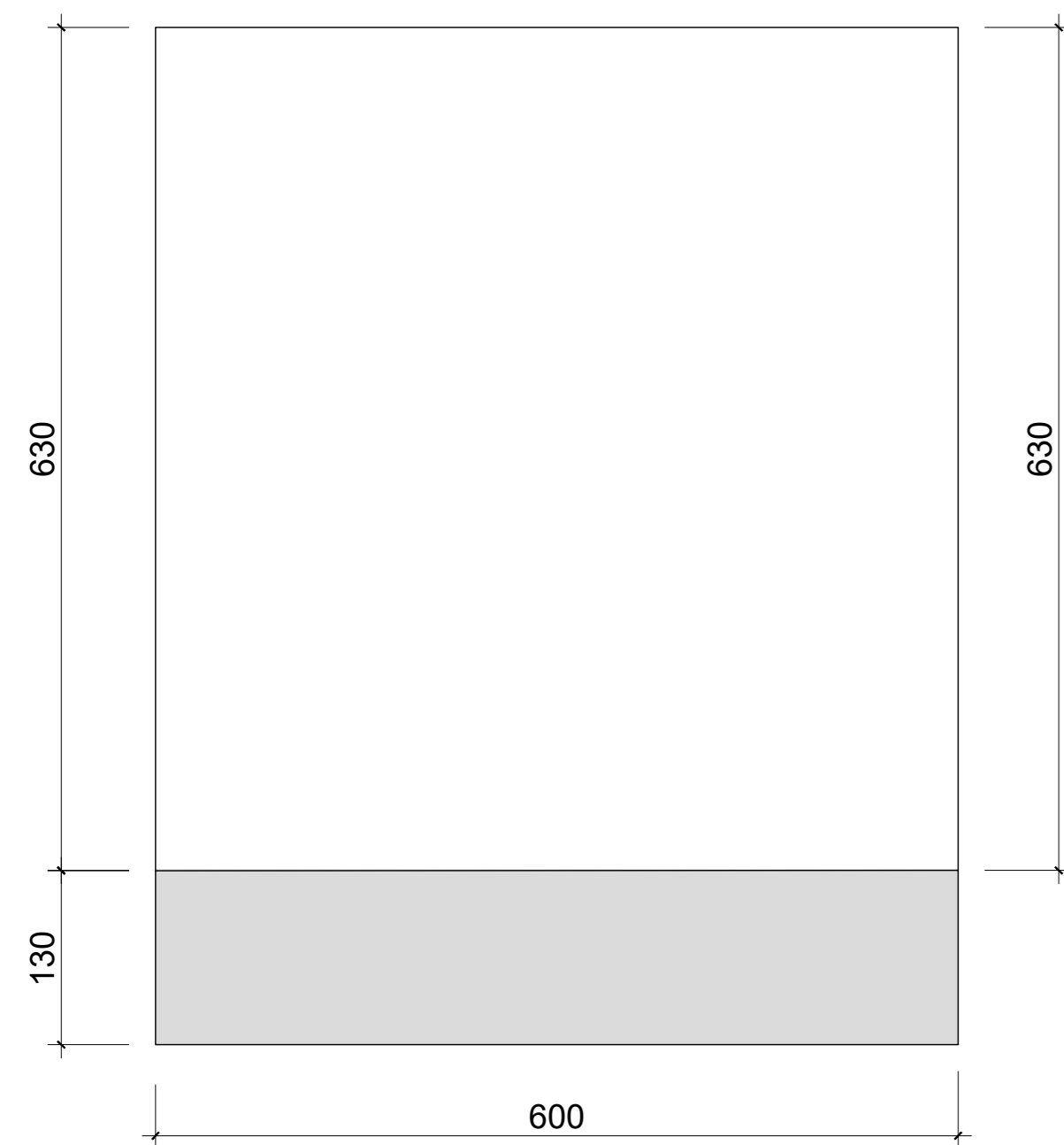
SEZIONE TIPOLOGICA CONCIO 27
SCALA 1:50



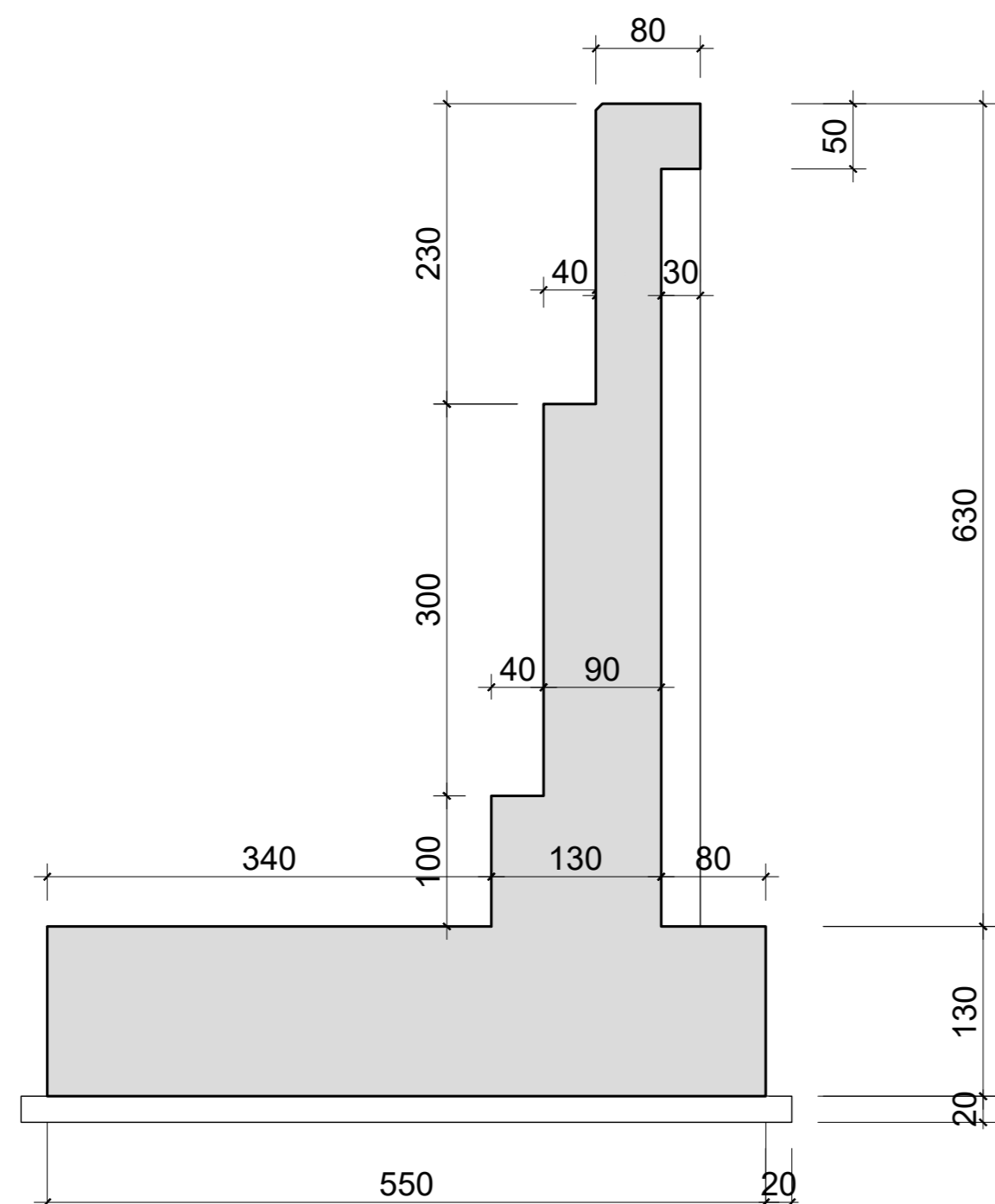
KEY PLAN
SCALA 1:25000



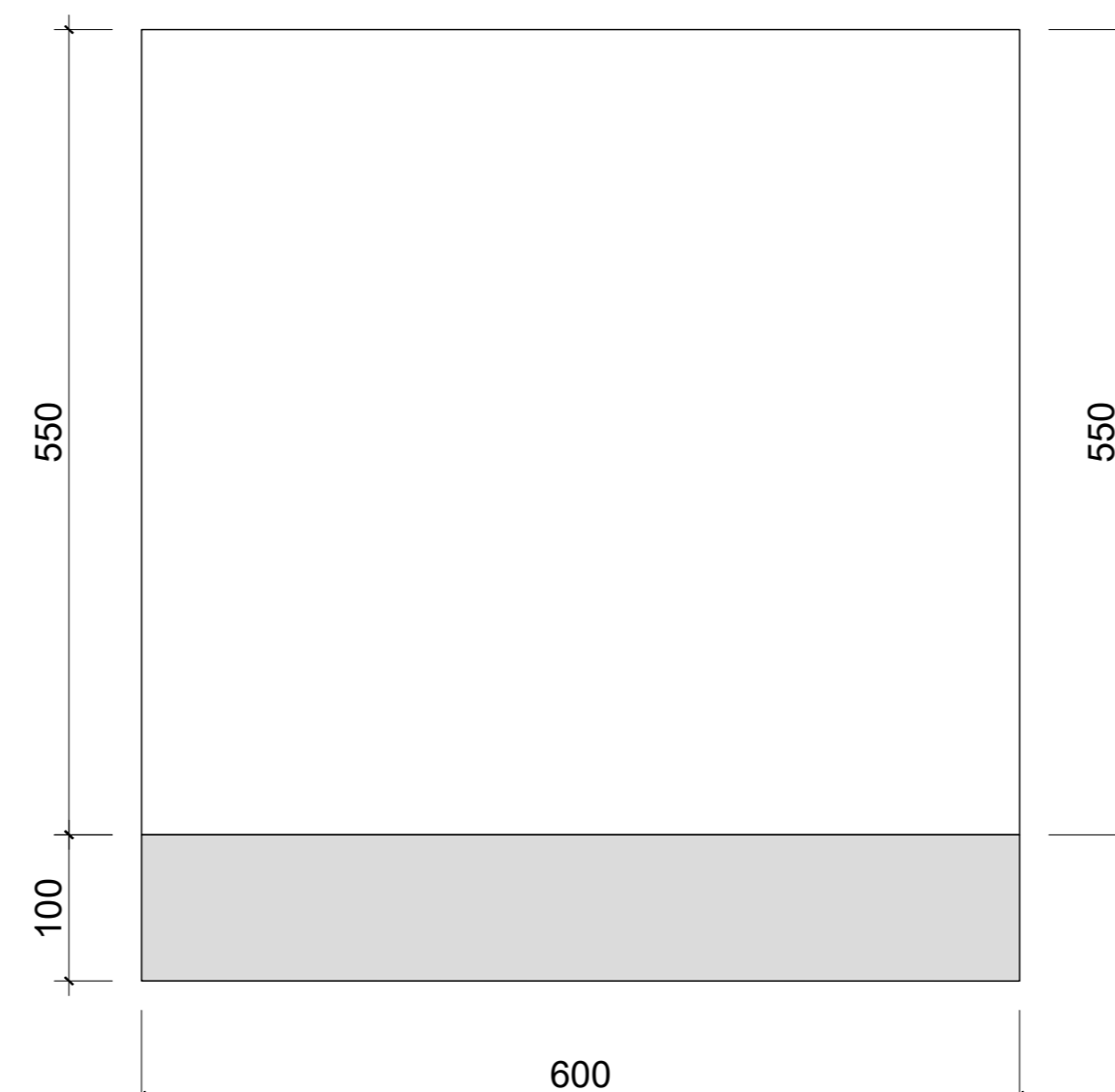
PROFILO LONGITUDINALE CONCIO 28
SCALA 1:50



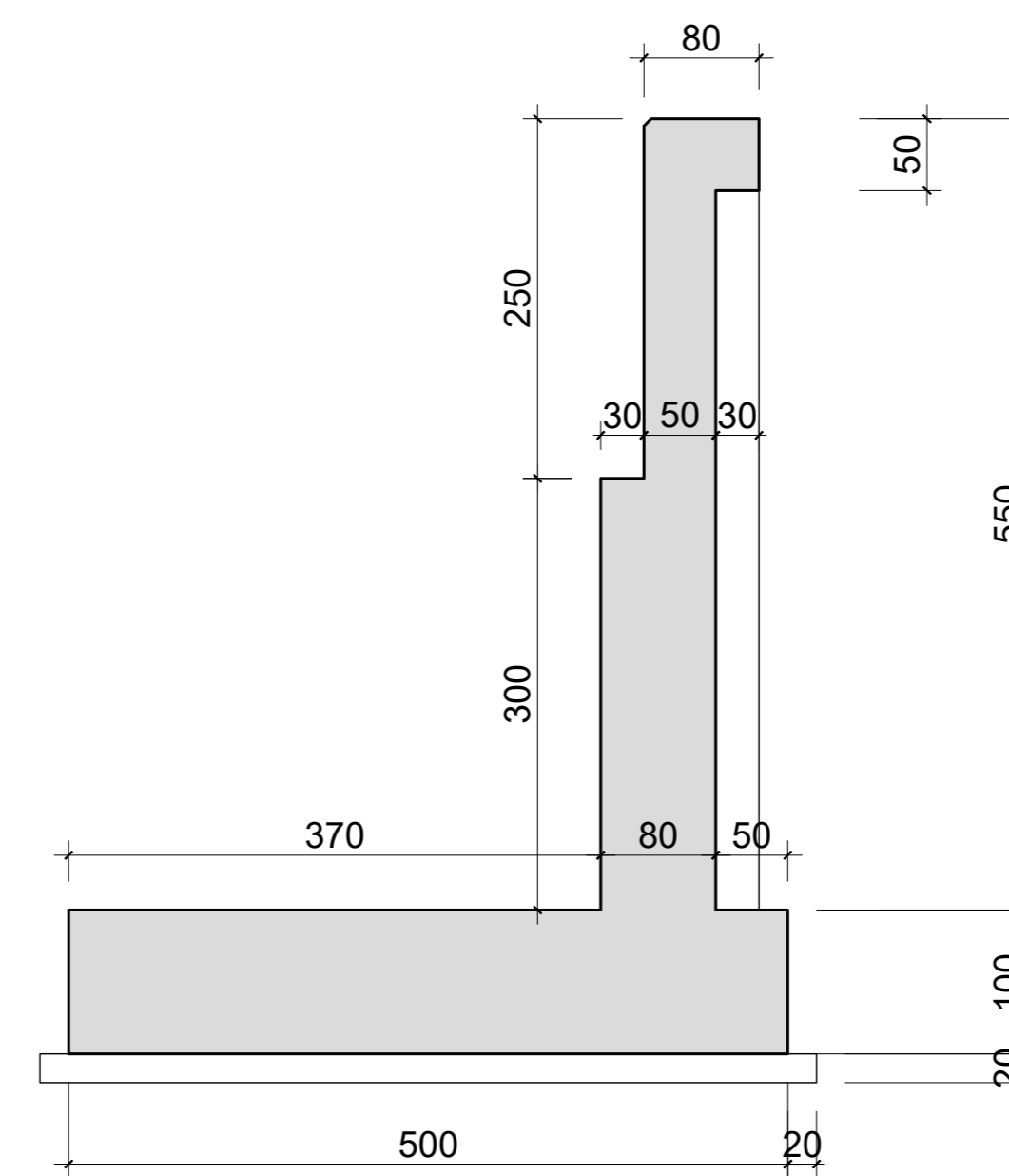
SEZIONE TIPOLOGICA CONCIO 28
SCALA 1:50



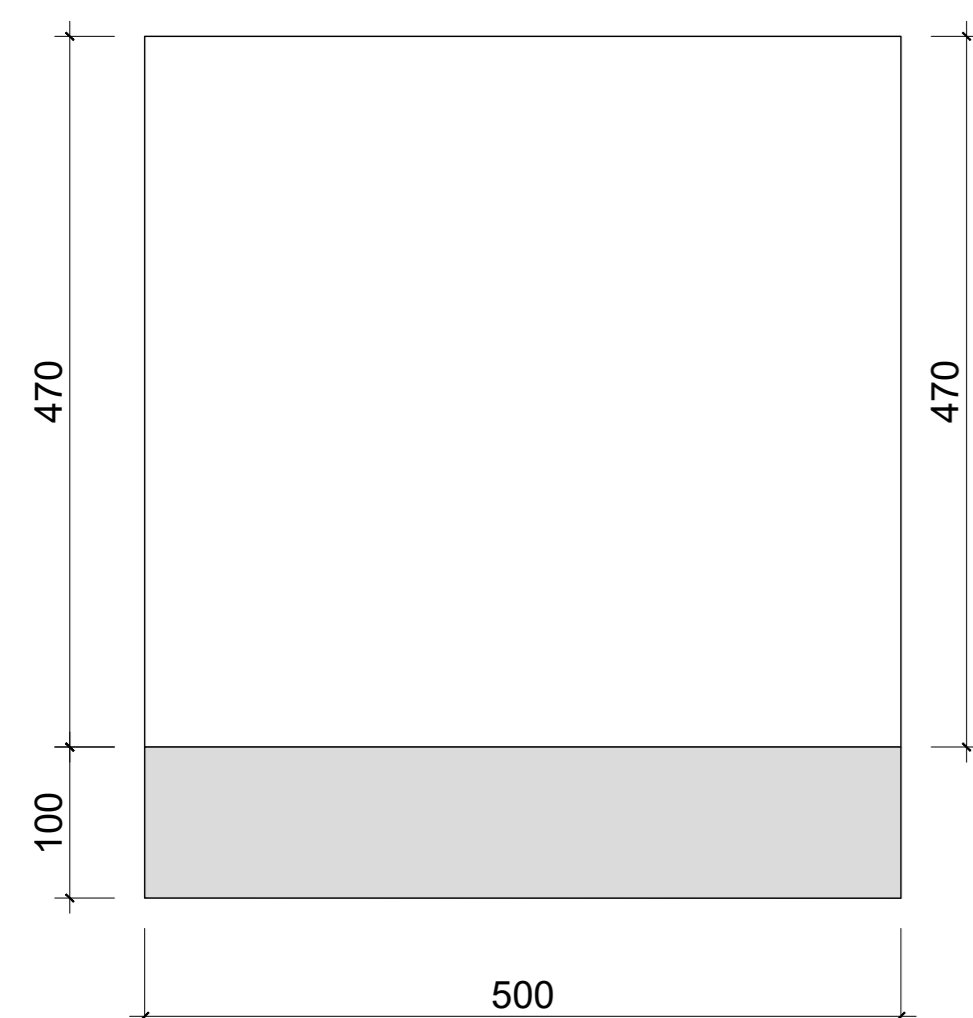
PROFILO LONGITUDINALE CONCIO 29
SCALA 1:50



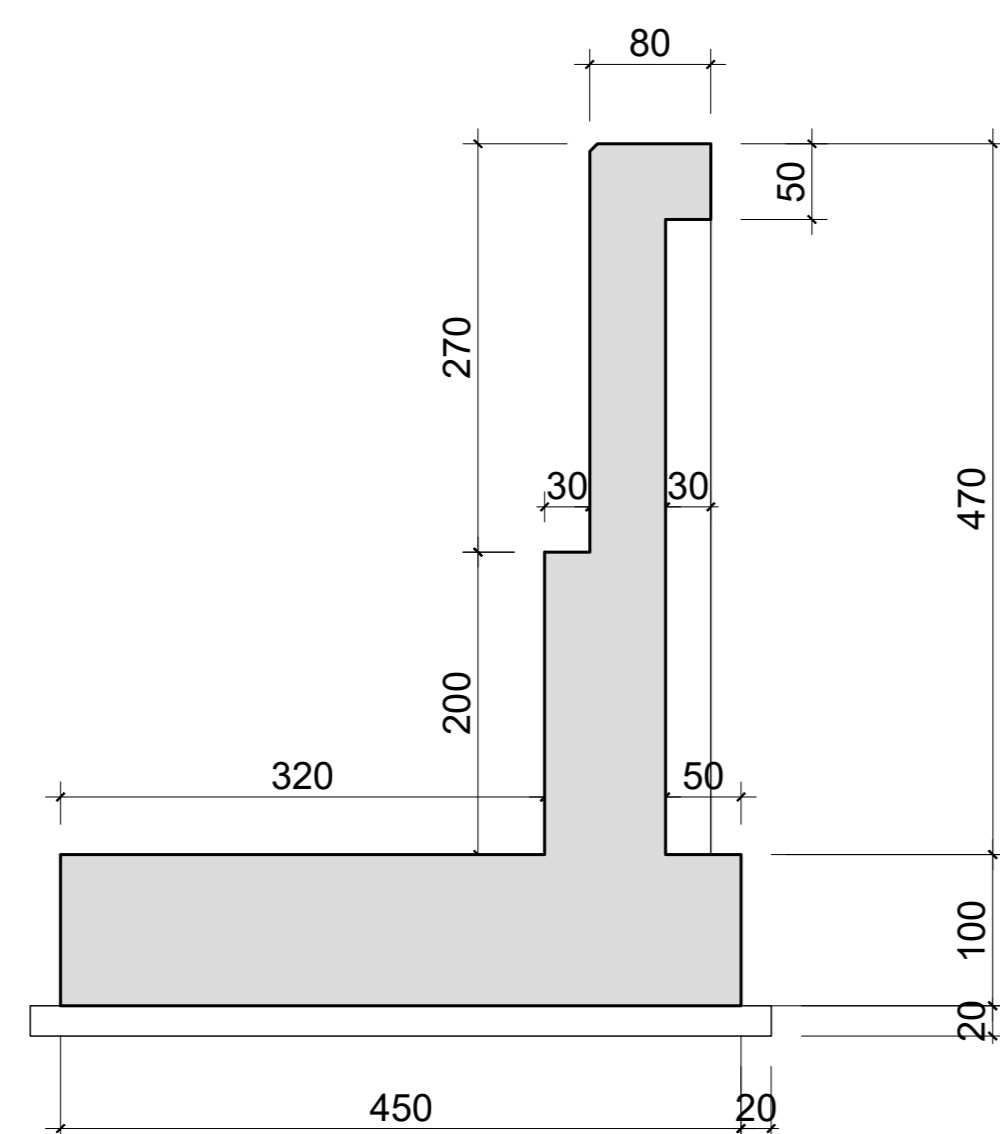
SEZIONE TIPOLOGICA CONCIO 29
SCALA 1:50



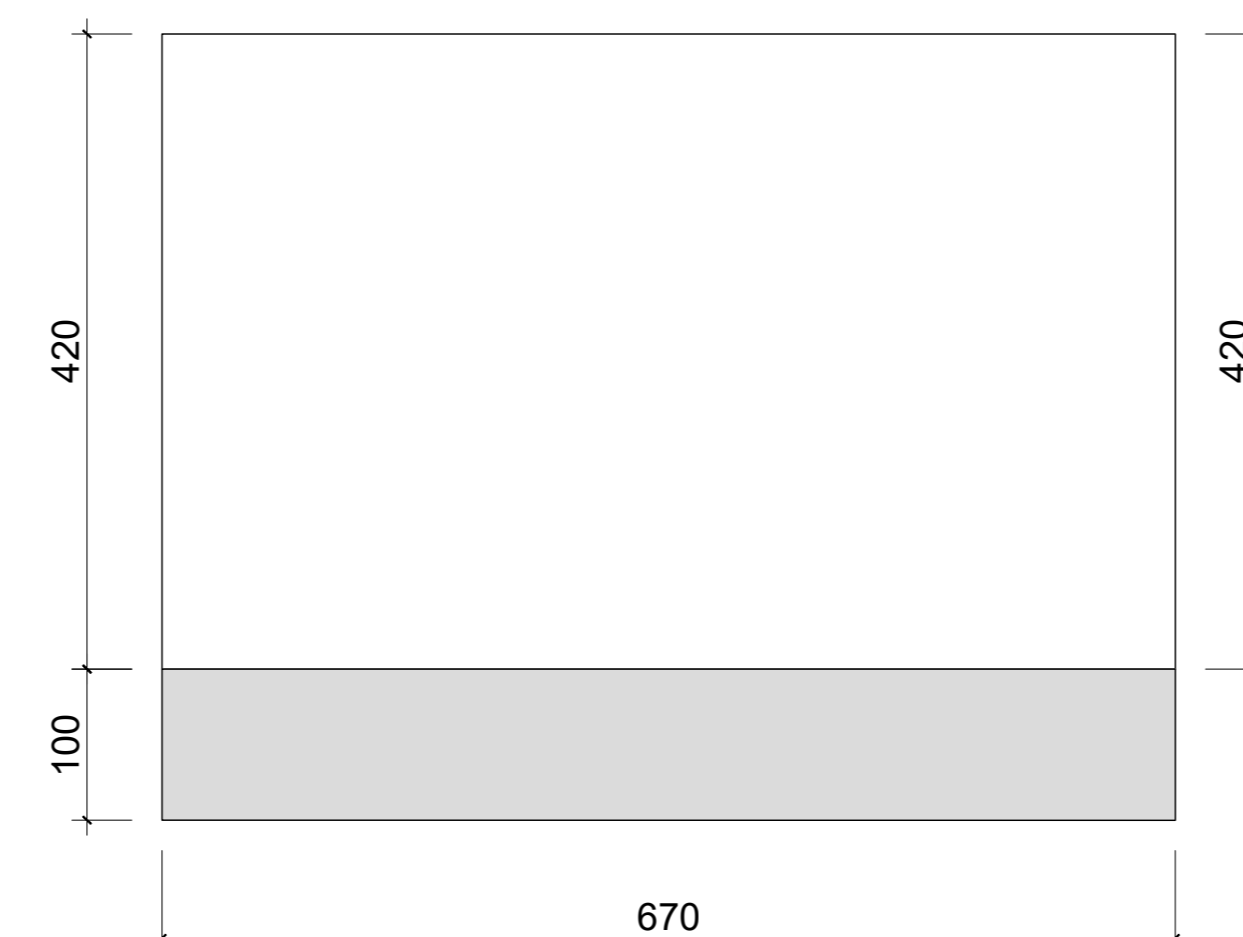
PROFILO LONGITUDINALE CONCIO 30
SCALA 1:50



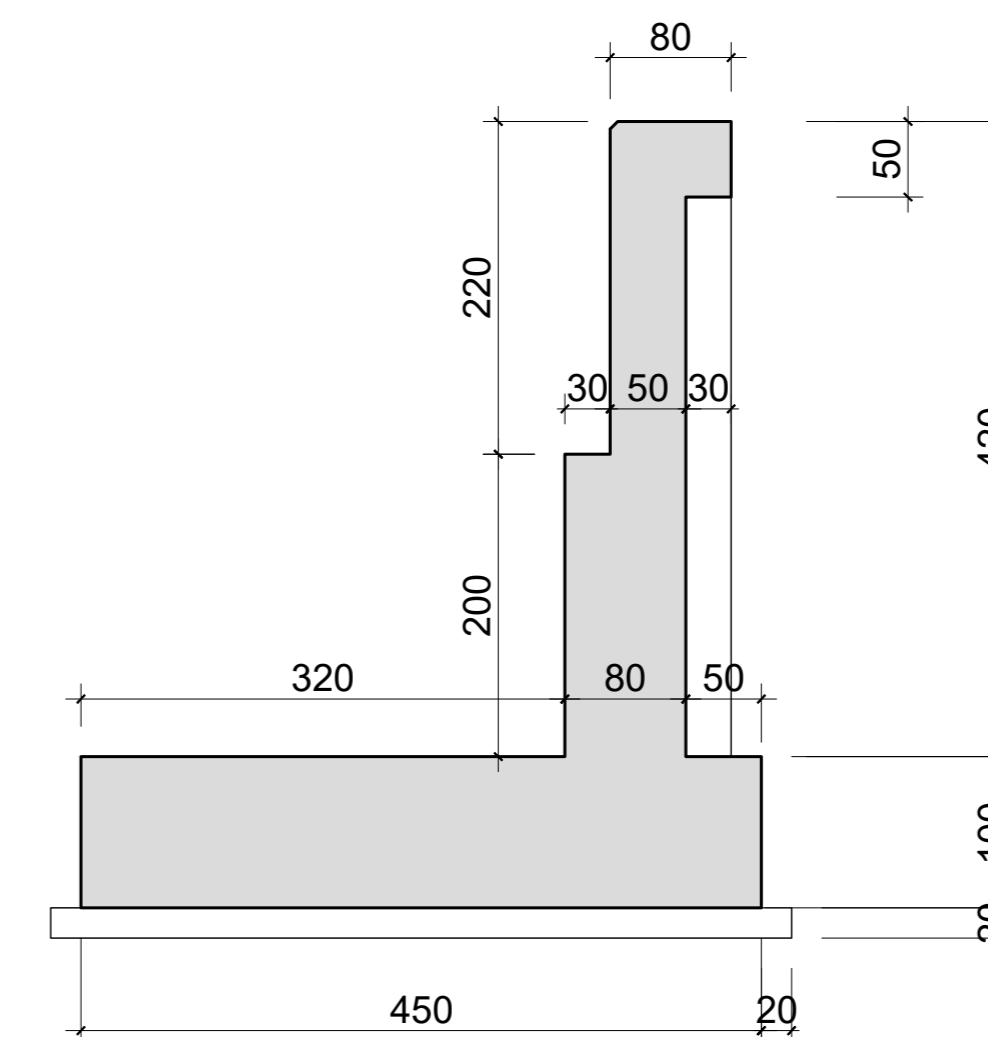
SEZIONE TIPOLOGICA CONCIO 30
SCALA 1:50



PROFILO LONGITUDINALE CONCIO 31
SCALA 1:50



SEZIONE TIPOLOGICA CONCIO 31
SCALA 1:50



RICHIAMI AD ALTRI ELABORATI	
PER LA PLANIMETRIA E IL PROSPETTO	T00S24STRDI01-03
PER LA RELAZIONE DI CALCOLO	T00S24STRRE01
PER LA PLANIMETRIA CON INDIVIDUAZIONE DELLE OPERE DI SOSTEGNO	T00EG00GENPL01-12

Sanas ANAS S.p.A.
GRUPPO FS ITALIANE Direzione Progettazione e Realizzazione Lavori

S.S.45 DELLA VAL DI TREBBIA
AMMODERNAMENTO DELLA STRADA STATALE N. 45 DELLA VAL TREBBIA NEL TRATTO CERNUSCA-RIVERGARO

PROGETTO DEFINITIVO

PROGETTAZIONE: ANAS DPM	SUPPORTO ALLA PROGETTAZIONE:
I PROGETTISTI: Ing. ALBERTO SCALAMANDRE Ordine Ing. di Piacenza n. 1061	
IL GEOLOGICO: Ing. MARCO MARTINO Ordine Geol. del Lazio n. 4147	
IL RESPONSABILE DEL SIA: Ing. LEONE TOSCANI	DOTT. GEOL. DANILO GALLO ING. RENATO DEL PRETE
IL COORDINATORE PER LA SICUREZZA IN FASE DI PROGETTAZIONE: Ing. F. PASIELLA	
VISTO: IL RESPONSABILE DEL PROCEDIMENTO: Ing. Anna Maria NUSARI	
PROTOCOLLO DATA	

I - PROGETTO STRUTTURALE - OPERE D'ARTE MINORI			
IC10 - OPERA DI SOSTEGNO 05 - ASSE 02 DA KM 0+107,88 A KM 0+309,31			
SEZIONI TIPOLOGICHE CONCII 26 - 31			
CODICE PROGETTO	NOME FILE	REVISIONE	SCALA
BO0067	IC10 - T00S24STRST06_A.dwg	A	VARIE
PROGETTO	LIV. PROJ.	N. PROJ.	
BO0067	D	1801	
CODICE ELAB.	T00OS24STRST06		
REV.	DESCRIZIONE	DATA	REDDATTO VERIFICATO APPROVATO
A	EMISSIONE	Aprile 2020	