

S.S.45 DELLA VAL DI TREBBIA

AMMODERNAMENTO DELLA STRADA STATALE N. 45 DELLA VAL TREBBIA NEL TRATTO CERNUSCA-RIVERGARO

PROGETTO DEFINITIVO

PROGETTAZIONE: ANAS DPRL

SUPPORTO ALLA PROGETTAZIONE:

I PROGETTISTI:

ing. Antonio SCALAMANDRÉ
Ordine Ing. di Frosinone n.1063



IL GEOLOGO:

geol. Maurizio MARTINO
Ordine Geol. del Lazio ES n.457



IL RESPONSABILE DEL SIA:

Ing. Laura TROIANI
Ordine Arch. di Roma n.A-31890



IL COORDINATORE PER LA SICUREZZA IN FASE DI PROGETTAZIONE:

geom. E PAIELLA



VISTO: IL RESPONSABILE DEL PROCEDIMENTO:

ing. Anna Maria NOSARI

PROTOCOLLO

DATA

DOTT. GEOL.
DANILO GALLO

ING. RENATO
DEL PRETE

L0005

L - PROGETTO STRUTTURALE - TOMBINATURE IDRAULICHE

L00 - RELAZIONI TOMBINATURE E MANUFATTI

RELAZIONE DI CALCOLO TOMBINO SCATOLARE 2,50x2,50m
SPESSORE DI RICOPRIMENTO MEDIO

CODICE PROGETTO

PROGETTO LIV. PROG. N. PROG.

BO0067 D 1801

NOME FILE

L0005-T00TM00STRRE04_B.dwg

REVISIONE

SCALA:

CODICE ELAB. T00 TM00 STR RE04

B

C

B

EMISSIONE A SEGUITO DI ISTUTTORIA ANAS

GENNAIO
2021

A

EMISSIONE

APRILE
2020

REV.

DESCRIZIONE

DATA

REDATTO

VERIFICATO

APPROVATO

L0002-T00TM00STRRE01 BSOMMARIO

1	PREMESSA	5
2	DESCRIZIONE DELLE OPERE	5
3	NORMATIVA DI RIFERIMENTO	7
4	UNITA' DI MISURA	7
5	MATERIALI	8
5.1	Calcestruzzo.....	8
5.1.1	Calcestruzzo per opere di sottofondazione	8
5.1.2	Calcestruzzo per le opere strutturali	8
5.2	Acciaio.....	8
5.2.1	Acciaio per armatura lenta	8
5.3	Calcolo dei copriferri minimi.....	9
6	CARATTERIZZAZIONE GEOTECNICA DEI TERRENI.....	10
7	ZONIZZAZIONE E CARATTERIZZAZIONE SISMICA.....	11
7.1	Identificazione della località e dei parametri sismici generali	11
7.2	Definizione della strategia progettuale	12
7.3	Parametri di calcolo	14
7.3.1	Parametri numerici sismici	14
7.3.2	Categoria dei terreni di fondazione e categoria topografica	14
7.3.3	Categoria dei terreni di fondazione e categoria topografica	14
7.3.4	Fattori di struttura.....	15
7.3.5	Definizione dello spettro di progetto.....	15
7.4	Definizione dei coefficienti sismici di calcolo	18
8	ANALISI DEI CARICHI.....	19
8.1	Sintesi delle dimensioni dello scatolare di calcolo.....	19
8.2	Carichi permanenti strutturali	19
8.2.1	Peso proprio delle strutture in cemento armato (g1)	19
8.3	Carichi permanenti non strutturali	19
8.3.1	Peso proprio della pavimentazione stradale (g2)	19
8.3.2	Peso del terreno di ricoprimento sulla soletta superiore (g3).....	21
8.3.3	Spinta orizzontale dei terreni a tergo delle pareti verticali (g4, g5)	22
8.3.4	Spinta laterale dovuta ai sovraccarichi permanenti (g6, g7)	24
8.4	Carichi accidentali	25
8.4.1	Carichi accidentali da traffico agenti sulla soletta di copertura (q1a, q2a).....	25
8.4.2	Spinta laterale dovuta ai sovraccarichi accidentali	29
8.4.3	Carichi accidentali agenti in fondazione (q3).....	32
8.4.4	Azione della frenatura (q4).....	33
8.4.5	Azione della neve	35
8.4.6	Azione del vento	35
8.5	Deformazioni impresse – effetti reologici	35
8.5.1	Ritiro della copertura.....	35
8.5.2	Azione termica longitudinale (q5).....	36
8.5.3	Azione termica differenziale (q6).....	36
8.6	Azioni eccezionali	36
8.6.1	Urto da autoveicolo in svio.....	36
8.7	Azione sismica	37
8.7.1	Azione inerziale delle masse (s2)	37

8.7.2	Sovrappinta dinamica dei terreni (s_1).....	38
9	COMBINAZIONI DI CARICO.....	39
9.1	Definizione dei carichi elementari e dei coefficienti di partecipazione	39
9.2	Combinazioni di carico allo Stato Limite di Esercizio – Combinazioni quasi- permanenti.....	46
9.3	Combinazioni di carico allo Stato Limite di Esercizio – Combinazioni frequenti	47
9.4	Combinazioni di carico allo Stato Limite di Esercizio – Combinazioni caratteristiche	50
9.5	Combinazioni di carico allo Stato Limite Ultimo statiche	60
9.6	Combinazione di carico sismiche.....	71
10	MODELLO DI CALCOLO	72
10.1	Descrizione del modello di calcolo.....	72
10.2	Valutazione della costante di rigidezza delle molle elastiche	73
10.3	Identificazione degli elementi e dei nodi del modello di calcolo.....	74
11	APPLICAZIONE DEI CARICHI ELEMENTARI	75
11.1	Carichi permanenti dovuti al peso della pavimentazione stradale (g_2).....	75
11.2	Carichi permanenti dovuti al peso del terreno di ricoprimento (g_3)	75
11.3	Spinta del terreno sul ritto sinistro ($g_{4,1}$)	76
11.4	Spinta del terreno sul ritto destro ($g_{5,1}$).....	76
11.5	Spinta del sovraccarico permanente sul ritto sinistro ($g_{6,1}$).....	77
11.6	Spinta del sovraccarico permanente sul ritto destro ($g_{7,1}$)	77
11.7	Azione del ritiro sulla soletta superiore (e_1).....	78
11.8	Carico accidentale da traffico concentrato diffuso – Disposizione 1 ($q_{1a,1}$)	78
11.9	Carico accidentale da traffico concentrato diffuso – Disposizione 2 ($q_{1a,2}$)	79
11.10	Carico accidentale da traffico concentrato diffuso – Disposizione 3 ($q_{1a,3}$)	79
11.11	Carico accidentale da traffico concentrato diffuso – Disposizione 4 ($q_{1a,4}$)	80
11.12	Carico accidentale da traffico distribuito (q_{2a}).....	80
11.13	Spinta del sovraccarico accidentale da traffico concentrato diffuso sul ritto sinistro ($q_{1b,1,1}$)	81
11.14	Spinta del sovraccarico accidentale da traffico concentrato diffuso sul ritto destro ($q_{1b,2,1}$)	81
11.15	Spinta del sovraccarico accidentale da traffico distribuito sul ritto sinistro ($q_{2b,1,1}$)	82
11.16	Spinta del sovraccarico accidentale da traffico distribuito sul ritto destro ($q_{2b,2,1}$).....	82
11.17	Carico idrostatico accidentale sulla soletta inferiore (q_3)	83
11.18	Azione orizzontale della frenatura sulla soletta superiore (q_4).....	83
11.19	Azione termica longitudinale sulla soletta superiore (q_5)	84
11.20	Azione termica differenziale (q_6)	84
11.21	Sovrappinta dinamica del terreno sul ritto sinistro (s_1).....	85
11.22	Azione inerziale orizzontale della soletta superiore e dei carichi permanenti di pertinenza (s_{2a})	85
11.23	Azione inerziale orizzontale della soletta inferiore (s_{2b})	86
11.24	Azione inerziale orizzontale del ritto sinistro (s_{2c})	86
11.25	Azione inerziale orizzontale del ritto destro (s_{2d})	87
12	VALUTAZIONE DELLE AZIONI SOLLECITANTI	88
12.1	Combinazioni SLE – Quasi Permanenti.....	88
12.2	Combinazioni SLE – Frequenti	90
12.3	Combinazioni SLE – Caratteristiche	91
12.4	Combinazioni SLU.....	93
13	VERIFICHE STRUTTURALI CANNA TOMBINO.....	95
13.1	Verifiche soletta superiore	95

13.1.1	Definizione delle azioni sollecitanti di calcolo	95
13.1.2	Sezione ed armatura di verifica.....	96
13.1.3	Verifica allo Stato Limite di Limitazione delle tensioni – Combinazione Quasi Permanente	96
13.1.4	Verifica allo Stato Limite di Limitazione delle tensioni – Combinazione Frequente.	97
13.1.5	Verifica allo Stato Limite di Limitazione delle tensioni – Combinazione Caratteristica	98
13.1.6	Verifica allo Stato Limite di Fessurazione – Combinazione quasi permanente	99
13.1.7	Verifica allo Stato Limite di Fessurazione – Combinazione frequente	100
13.1.8	Verifica allo Stato Limite Ultimo per pressoflessione	101
13.1.9	Verifica allo Stato Limite Ultimo per taglio	102
13.2	Verifiche dei ritti.....	103
13.2.1	Definizione delle azioni sollecitanti di calcolo	103
13.2.2	Sezione ed armatura di verifica.....	104
13.2.3	Verifica allo Stato Limite di Limitazione delle tensioni – Combinazione Quasi Permanente	104
13.2.4	Verifica allo Stato Limite di Limitazione delle tensioni – Combinazione Frequente	105
13.2.5	Verifica allo Stato Limite di Limitazione delle tensioni – Combinazione Caratteristica	106
13.2.6	Verifica allo Stato Limite di Fessurazione – Combinazione quasi permanente	107
13.2.7	Verifica allo Stato Limite di Fessurazione – Combinazione frequente	108
13.2.8	Verifica allo Stato Limite Ultimo per pressoflessione	109
13.2.9	Verifica allo Stato Limite Ultimo per taglio	110
13.3	Verifiche soletta inferiore	111
13.3.1	Definizione delle azioni sollecitanti di calcolo	111
13.3.2	Sezione ed armatura di verifica.....	112
13.3.3	Verifica allo Stato Limite di Limitazione delle tensioni – Combinazione Quasi Permanente	112
13.3.4	Verifica allo Stato Limite di Limitazione delle tensioni – Combinazione Frequente	113
13.3.5	Verifica allo Stato Limite di Limitazione delle tensioni – Combinazione Caratteristica	114
13.3.6	Verifica allo Stato Limite di Fessurazione – Combinazione quasi permanente	115
13.3.7	Verifica allo Stato Limite di Fessurazione – Combinazione frequente	116
13.3.8	Verifica allo Stato Limite Ultimo per pressoflessione	117
13.3.9	Verifica allo Stato Limite Ultimo per taglio	118
14	VERIFICHE GEOTECNICHE	119
14.1	Richiami teorici	119
14.1.1	Verifica al carico limite	119
14.1.2	Verifica allo scorrimento.....	120
14.2	Tombino	121
14.2.1	Valutazione delle azioni sollecitanti caratteristiche alla base della zattera di fondazione	121
14.2.2	Combinazioni allo Stato Limite Ultimo – STR.....	122
14.2.3	Combinazioni allo Stato Limite di Salvaguardia della Vita – SLV.....	123
14.2.4	Riepilogo delle azioni sollecitanti di calcolo	123
14.2.5	Dati	124
14.2.6	Condizioni di carico.....	125
14.2.7	Opzioni di calcolo.....	127

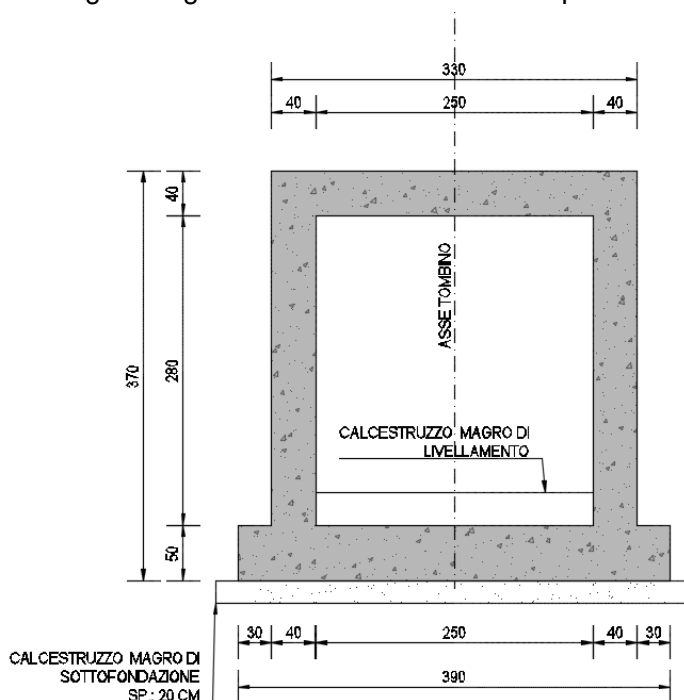
14.2.8	Risultati.....	127
15	CALCOLO DELLE INCIDENZE.....	131

1 PREMESSA

La presente relazione di calcolo riporta la descrizione, il dimensionamento e le verifiche strutturali e geotecniche dei tombini scatoari aventi dimensioni interne 2,50 x 2,80 m nell'ambito del progetto definitivo: "S.S.45 – della Val Trebbia nel tratto Cernusca-Rivergaro".

2 DESCRIZIONE DELLE OPERE

Le opere in esame sono una serie di tombini scatoari di attraversamento su strada principale e strada secondaria, gettati in opera, di dimensioni interne pari a 2,50 x 2,80m. Lo spessore della soletta inferiore è pari a 0,50 m, mentre lo spessore della soletta superiore e dei piedritti è pari a 0,40 m. Si riportano nelle figure seguenti le caratteristiche dell'opera.



Tutte le opere di attraversamento presentano le medesime caratteristiche geometriche della sezione trasversale per cui si analizzeranno diversi casi in funzione dello strato di ricoprimento posto al di sopra dell'opera, in particolare:

- **CASO 1** → Ricoprimento con spessore massimo;
- **CASO 2** → Ricoprimento con spessore medio;
- **CASO 3** → Ricoprimento con spessore minimo.

Si riporta nella tabella successiva, il riepilogo delle opere presenti nell'intero progetto evidenziando i tre casi di studio precedentemente descritti attraverso i seguenti colori:

- **CASO 1** → Colore verde;
- **CASO 2** → Colore giallo;
- **CASO 3** → Colore rosso.

WBS	ASSE	PROGR.	SEZIONE CANNA	H _{ricoprimento,max}	H _{ricoprimento,min}	H _{ricoprimento,medio}
			[cm]	[cm]	[cm]	[cm]
TM01	01	0+848	250 x 250	210	170	190
TM02	01	1+798	250 x 250	310	212	261
TM03	02	0+070	250 x 250	246	208	227
TM04	02	0+605	250 x 250	408	328	368
TM05	03	0+921	250 x 250	230	226	228
TM06	03	1+171	250 x 250	282	186	234
TM07	04	1+111	350 x 350	364	294	329
TM08	05	0+087	250 x 250	434	422	428
TM09	05	0+663	250 x 250	639	621	630
TM10	06	0+164	250 x 250	350	300	325
TM11	06	1+385	250 x 250	630	540	585
TM12	07	0+185	250 x 250	737	737	737
TM13	07	0+424	250 x 250	236	224	230
TM14	07	0+805	250 x 250	314	294	304
TM15	07	1+113	250 x 250	725	713	719
TM16	07	1+159	250 x 250	737	725	731
TM18	R2-ROT3	0+224	250 x 250	172	158	165
TM19	R1-ROT7	0+056	250 x 250	160	128	144

Nella presente relazione saranno eseguiti il dimensionamento, le verifiche strutturali e geotecniche dell'opera considerando lo spessore medio dello strato di ricoprimento (Caso 2) pari a **H_{ricop,med}=325cm**.

3 NORMATIVA DI RIFERIMENTO

La presente relazione è stata redatta in osservanza delle seguenti Normative Tecniche:

- **Legge 05/01/1971 n.1086** → Norme per la disciplina delle opere in conglomerato cementizio armato, normale e precompresso ed a struttura metallica
- **Legge 02/02/1974 n. 64** → Provvedimenti per le costruzioni con particolari prescrizioni per le zone sismiche
- **DM 17/01/2018** → Nuove Norme Tecniche per le Costruzioni
- **UNI EN 1992-1 (Eurocodice 2 – Parte 1)** → Progettazione delle strutture in calcestruzzo – Regole generali
- **UNI EN 1992-2 (Eurocodice 2 – Parte 2)** → Progettazione delle strutture in calcestruzzo – Ponti
- **UNI EN 1998-5 (Eurocodice 8) – Gennaio 2015** → Progettazione delle strutture per la resistenza sismica – Parte 5: Fondazioni, strutture di contenimento ed aspetti geotecnici
- **UNI EN 206-1:2006** → Calcestruzzo – Specificazione, prestazione e conformità
- **UNI 11104** → Calcestruzzo – Specificazione, prestazione, produzione e conformità – Istruzioni complementari per l'applicazione della EN 206-1
- **Servizio Tecnico Centrale della Presidenza del Consiglio Superiore dei LL.PP. Linee guida sul calcestruzzo strutturale.**

4 UNITA' DI MISURA

Nei calcoli è stato fatto uso delle seguenti unità di misura:

- per i carichi: $\text{kN/m}^2, \text{kN/m}, \text{kN}$
- per i momenti: kNm
- per i tagli e sforzi normali: kN
- per le tensioni: N/mm^2
- per le accelerazioni: m/sec^2

5 MATERIALI

5.1 CALCESTRUZZO

5.1.1 CALCESTRUZZO PER OPERE DI SOTTOFONDAZIONE

Per le opere di sottofondazione è stato previsto un calcestruzzo con classe di resistenza **C12/15** e classe di esposizione **X0**.

Tale calcestruzzo non ha valenza strutturale e quindi non se ne riportano le caratteristiche meccaniche.

5.1.2 CALCESTRUZZO PER LE OPERE STRUTTURALI

Per tutte le opere è stato previsto un calcestruzzo con classe di resistenza **C32/40** e classe di esposizione **XF4, XC2, XA2** con le seguenti caratteristiche meccaniche:

CARATTERISTICHE MECCANICHE DEI CALCESTRUZZI - D.M. 17.01.2018			
Classe di resistenza del calcestruzzo		C32/40	
Resistenza caratteristica cubica a compressione	R_{ck}	40,00	[N/mm ²]
Resistenza caratteristica cilindrica a compressione	f_{ck}	33,20	[N/mm ²]
Resistenza cilindrica media a compressione a 28 gg	f_{cm}	41,20	[N/mm ²]
Resistenza di calcolo a compressione	f_{cd}	18,81	[N/mm ²]
Resistenza media a trazione	f_{ctm}	3,10	[N/mm ²]
Resistenza caratteristica a trazione	f_{ctk}	2,17	[N/mm ²]
Resistenza di calcolo a trazione	f_{ctd}	1,45	[N/mm ²]
Modulo elastico istantaneo	E_c	36.049,97	[N/mm ²]
Modulo elastico medio	E_{cm}	32.811,24	[N/mm ²]

5.2 ACCIAIO

5.2.1 ACCIAIO PER ARMATURA LENTA

Per le armature lente è stato previsto un acciaio del tipo **B450C**, con le seguenti caratteristiche meccaniche:

- $f_{t,k}$ = 540,00 N/mm² (resistenza caratteristica a rottura)
- $f_{y,k}$ = 450,00 N/mm² (tensione caratteristica di snervamento)
- $f_{y,d}$ = 391,30 N/mm² (tensione di snervamento di calcolo - $\gamma_c=1,15$)
- E_s = 210.000,00 N/mm² (modulo elastico istantaneo)

5.3 CALCOLO DEI COPRIFERRI MINIMI

Ai sensi delle prescrizioni di cui alla normativa vigente e con riferimento alla procedura di calcolo prevista dalla Circolare Applicativa 21/01/2019 si riporta di seguito il calcolo del copriferro minimo inteso come ricoprimento delle barre per la classe di esposizione più vincolante.

Classe di esposizione XF4

Per le opere di fondazione ed elevazione è previsto un copriferro minimo pari a **50mm** così come determinato dalla tabella successiva. Ai fini del calcolo sarà adottato un copriferro pari a **50mm**.

Definizione della condizioni ambientali (TABELLA 4.1.IV - Descrizione delle condizioni ambientali)		
Condizioni ambientali	Classe di esposizione	Classe di esposizione di progetto
Ordinarie	X0, XC1, XC2, XC3, XF1	XF4
Aggressive	XC4, XD1, XS1, XA1, XA2, XF2, XF3	Condizioni ambientali di progetto
Molto Aggressive	XD2, XD3, XS2, XS3, XA3, XF4	Molto Aggressivo

Definizione della classi di resistenza rispetto alla Tabelle C4.1.IV		
Classe minima Cmin	Classe di resistenza del calcestruzzo	Classe di resistenza del calcestruzzo
C35/45	Barre da c.a. elementi a p	C32/40
Classe C0	Vita Nominale dell'opera	Produzioni sottoposte a controllo qualità
C45/55	50 Anni	SI

Determinazione del copriferro minimo (Tab. C4.1.IV)	
Copriferro minimo ai sensi della tabella e delle precisazioni di cui al capitolo C4.1.6.1.3 della Circolare Applicativa	40 mm
Tolleranza costruttiva	10 mm
COPRIFERRO MINIMO DI PROGETTO	50 mm

6 CARATTERIZZAZIONE GEOTECNICA DEI TERRENI

Ai sensi della relazione geologica e della relazione geotecnica, nonché in conformità con i profili geotecnici allegati al presente progetto, i terreni di copertura, sono state distinte le seguenti unità geotecniche:

- a1b - Deposito di frana attiva per scivolamento
- a1d - Deposito di frana attiva per colamento di fango
- a1g - Deposito di frana attiva complessa
- a2b - Deposito di frana quiescente per scivolamento
- a2d - Deposito di frana quiescente per colamento di fango
- a2g - Deposito di frana quiescente complessa
- a3 - Deposito di versante s.l.
- Strato di alterazione del substrato in posto (Formazione APA)
- Strato di alterazione del substrato in posto (Formazione VLU2)
- Strato di alterazione del substrato in posto (Formazione VLU3)
- CMZ - Sintema di Costamezzana

Il substrato è stato invece distinto nelle seguenti unità litotecniche, corrispondenti alle unità geologiche cartografate.

- CPP – Complesso di Pietra Parcellara (da Argille a Palombini)
- VLU2 - Formazione della Val Luretta - membro di Monteventano
- VLU3 - Formazione della Val Luretta - membro di Genepreto

Di seguito si riporta la tabella riepilogativa delle opere ed il terreno di fondazione corrispondente.

WBS	ASSE	PROGR.	UNITA' GEOTECNICA TERRENO DI FONDAZIONE	COPERTURA/SUBSTRATO	γ [kN/m ³]	ϕ' [°]	c' [kPa]
TM01	01	0+848,57	a2g	COPERTURA	18,74	30,89	27,34
TM02	01	1+798,20	a2g	COPERTURA	18,74	30,89	27,34
TM03	02	0+070,74	a2g	COPERTURA	18,74	30,89	27,34
TM04	02	0+605,38	VLU3	SUBSTRATO	19,39	28,24	29,75
TM05	03	0+921,78	VLU3	SUBSTRATO	19,39	28,24	29,75
TM06	03	1+171,14	a2g	COPERTURA	18,74	30,89	27,34
TM07	04	1+111,97	VLU3	SUBSTRATO	19,39	28,24	29,75
TM08	05	0+124,01	VLU3	COPERTURA	19,33	29,50	30,36
TM09	05	0+663,46	VLU3	COPERTURA	19,33	29,50	30,36
TM10	06	0+164,34	VLU3	COPERTURA	19,33	29,50	30,36
TM11	06	1+385,66	a2g	COPERTURA	18,74	30,89	27,34
TM12	07	0+185,27	VLU2	SUBSTRATO	19,17	26,56	30,33
TM13	07	0+424,04	a2g	COPERTURA	18,74	30,89	27,34
TM14	07	0+805,79	VLU2	SUBSTRATO	19,17	26,56	30,33
TM15	07	1+113,73	VLU2	COPERTURA	19,33	31,41	24,72
TM16	07	1+159,46	VLU2	COPERTURA	19,33	31,41	24,72
TM17	08	0+178,18	a1b	COPERTURA	19,59	33,15	18,25
TM18	R2-ROT3	0+288,89	VLU3	COPERTURA	18,90	29,50	30,36
TM19	R1-ROT7	0+026,66	VLU2	COPERTURA	19,33	31,41	24,72

A favore di sicurezza i calcoli e le verifiche sono stati effettuati considerando il terreno di fondazione di tipo **VLU2 (SUBSTRATO)**:

- Peso per unità di volume: $\gamma = 19,17 \text{ kN/m}^3$
- Angolo di attrito interno: $\phi = 26,56^\circ$
- Coesione efficace: $c' = 30,33 \text{ kN/m}^2$

Il terreno spingente è costituito da materiale idoneo per la costruzione del rilevato, caratterizzato dai seguenti parametri geotecnici:

- Peso per unità di volume: $\gamma = 20,00 \text{ kN/m}^3$
- Angolo di attrito interno: $\phi = 37,00^\circ$
- Coesione efficace: $c' = 0,00 \text{ kN/m}^2$

7 ZONIZZAZIONE E CARATTERIZZAZIONE SISMICA

7.1 IDENTIFICAZIONE DELLA LOCALITÀ E DEI PARAMETRI SISMICI GENERALI

L'area oggetto del presente intervento ricade all'interno del territorio dei Comuni di Cernusca e Rivergaro siti nella provincia di Piacenza.

FASE 1. INDIVIDUAZIONE DELLA PERICOLOSITÀ DEL SITO

Ricerca per coordinate

LONGITUDINE

LATITUDINE

Ricerca per comune

REGIONE

PROVINCIA

COMUNE

Elaborazioni grafiche

Grafici spettri di risposta >>>

Variabilità dei parametri >>>

Elaborazioni

Tabella parametri >>>

Nodi del reticolo intorno al sito

Reticolo di riferimento

Controllo sul reticolo

- Sito esterno al reticolo
- Interpolazione su 3 nodi
- Interpolazione corretta

Interpolazione

La "Ricerca per comune" utilizza le ... coordinate ISTAT del comune per identificare il sito. Si sottolinea che ... all'interno del territorio comunale le azioni sismiche possono essere significativamente diverse da quelle così individuate e si consiglia, quindi, la "Ricerca per coordinate".

INTRO
FASE 1
FASE 2
FASE 3

7.2 DEFINIZIONE DELLA STRATEGIA PROGETTUALE

In riferimento al D.M. 17.01.2018 “Nuove Norme Tecniche per le Costruzioni”, le opere sono progettate (in funzione dell’importanza strategica dell’infrastruttura) secondo i seguenti parametri:

- Vita Nominale dell’opera: **50 anni**

Tab. 2.4.I – Valori minimi della Vita nominale V_N di progetto per i diversi tipi di costruzioni

TIPI DI COSTRUZIONI		Valori minimi di V_N (anni)
1	Costruzioni temporanee e provvisorie	10
2	Costruzioni con livelli di prestazioni ordinari	50
3	Costruzioni con livelli di prestazioni elevati	100

- Classe d’uso dell’opera: **IV**

2.4.2. CLASSI D'USO

Con riferimento alle conseguenze di una interruzione di operatività o di un eventuale collasso, le costruzioni sono suddivise in classi d’uso così definite:

Classe I: Costruzioni con presenza solo occasionale di persone, edifici agricoli.

Classe II: Costruzioni il cui uso preveda normali affollamenti, senza contenuti pericolosi per l’ambiente e senza funzioni pubbliche e sociali essenziali. Industrie con attività non pericolose per l’ambiente. Ponti, opere infrastrutturali, reti viarie non ricadenti in Classe d’uso III o in Classe d’uso IV, reti ferroviarie la cui interruzione non provochi situazioni di emergenza. Dighe il cui collasso non provochi conseguenze rilevanti.

Classe III: Costruzioni il cui uso preveda affollamenti significativi. Industrie con attività pericolose per l’ambiente. Reti viarie extraurbane non ricadenti in Classe d’uso IV. Ponti e reti ferroviarie la cui interruzione provochi situazioni di emergenza. Dighe rilevanti per le conseguenze di un loro eventuale collasso.

Classe IV: Costruzioni con funzioni pubbliche o strategiche importanti, anche con riferimento alla gestione della protezione civile in caso di calamità. Industrie con attività particolarmente pericolose per l’ambiente. Reti viarie di tipo A o B, di cui al DM 5/11/2001, n. 6792, “Norme funzionali e geometriche per la costruzione delle strade”, e di tipo C quando appartenenti ad itinerari di collegamento tra capoluoghi di provincia non altresì serviti da strade di tipo A o B. Ponti e reti ferroviarie di importanza critica per il mantenimento delle vie di comunicazione, particolarmente dopo un evento sismico. Dighe connesse al funzionamento di acquedotti e a impianti di produzione di energia elettrica.

- Coefficiente di utilizzo dell’opera: **2,0**

Tab. 2.4.II – Valori del coefficiente d’uso C_U

CLASSE D'USO	I	II	III	IV
COEFFICIENTE C_U	0,7	1,0	1,5	2,0

- Vita di riferimento dell’opera: **100 anni**

2.4.3. PERIODO DI RIFERIMENTO PER L'AZIONE SISMICA

Le azioni sismiche sulle costruzioni vengono valutate in relazione ad un periodo di riferimento V_R che si ricava, per ciascun tipo di costruzione, moltiplicandone la vita nominale di progetto V_N per il coefficiente d’uso C_U :

$$V_R = V_N \cdot C_U \quad [2.4.1]$$

Qui di seguito si riporta la sintesi delle scelte progettuali adottati con i tempi di ritorno dell'azione sismica identificati in funzione del singolo stato limite.

FASE 2. SCELTA DELLA STRATEGIA DI PROGETTAZIONE

Vita nominale della costruzione (in anni) - V_N info

Coefficiente d'uso della costruzione - c_U info

Valori di progetto

Periodo di riferimento per la costruzione (in anni) - V_R info

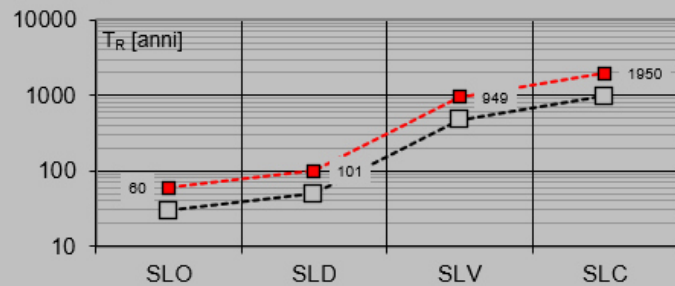
Periodi di ritorno per la definizione dell'azione sismica (in anni) - T_R info

Stati limite di esercizio - SLE	$\left\{ \begin{array}{l} \text{SLO} - P_{VR} = 81\% \\ \text{SLD} - P_{VR} = 63\% \end{array} \right.$	<input type="text" value="60"/>	info
		<input type="text" value="101"/>	info
Stati limite ultimi - SLU	$\left\{ \begin{array}{l} \text{SLV} - P_{VR} = 10\% \\ \text{SLC} - P_{VR} = 5\% \end{array} \right.$	<input type="text" value="949"/>	info
		<input type="text" value="1950"/>	info

Elaborazioni

- Grafici parametri azione
- Grafici spettri di risposta
- Tabella parametri azione

Strategia di progettazione



LEGENDA GRAFICO

- Strategia per costruzioni ordinarie
- Strategia scelta

INTRO

FASE 1

FASE 2

FASE 3

7.3 PARAMETRI DI CALCOLO

7.3.1 PARAMETRI NUMERICI SISMICI

Nella tabella successiva sono riportati i parametri numerici sismici per i periodi di ritorno associati ai diversi Stati Limite:

SLATO LIMITE	T_R [anni]	a_g [g]	F_o [-]	T_c^* [s]
SLO	60	0,047	2,527	0,240
SLD	101	0,057	2,551	0,259
SLV	949	0,131	2,487	0,295
SLC	1950	0,165	2,492	0,299

7.3.2 CATEGORIA DEI TERRENI DI FONDAZIONE E CATEGORIA TOPOGRAFICA

Ai sensi di quanto riportato nella Relazione Geotecnica e nei Profili geotecnici allegati al presente progetto il terreno di fondazione è classificato simicamente come di **categoria C**.

Tab. 3.2.II – *Categorie di sottosuolo che permettono l'utilizzo dell'approccio semplificato.*

Categoria	Caratteristiche della superficie topografica
A	<i>Ammassi rocciosi affioranti o terreni molto rigidi caratterizzati da valori di velocità delle onde di taglio superiori a 800 m/s, eventualmente comprendenti in superficie terreni di caratteristiche meccaniche più scadenti con spessore massimo pari a 3 m.</i>
B	<i>Rocce tenere e depositi di terreni a grana grossa molto addensati o terreni a grana fina molto consistenti, caratterizzati da un miglioramento delle proprietà meccaniche con la profondità e da valori di velocità equivalente compresi tra 360 m/s e 800 m/s.</i>
C	<i>Depositi di terreni a grana grossa medianamente addensati o terreni a grana fina medianamente consistenti con profondità del substrato superiori a 30 m, caratterizzati da un miglioramento delle proprietà meccaniche con la profondità e da valori di velocità equivalente compresi tra 180 m/s e 360 m/s.</i>
D	<i>Depositi di terreni a grana grossa scarsamente addensati o di terreni a grana fina scarsamente consistenti, con profondità del substrato superiori a 30 m, caratterizzati da un miglioramento delle proprietà meccaniche con la profondità e da valori di velocità equivalente compresi tra 100 e 180 m/s.</i>
E	<i>Terreni con caratteristiche e valori di velocità equivalente riconducibili a quelle definite per le categorie C o D, con profondità del substrato non superiore a 30 m.</i>

7.3.3 CATEGORIA DEI TERRENI DI FONDAZIONE E CATEGORIA TOPOGRAFICA

Considerando che il territorio si presenta essenzialmente pianeggiante e privo di significati salti di quota la categoria topografica del sito è stata assunta pari a **categoria T1**.

Tab. 3.2.III – *Categorie topografiche*

Categoria	Caratteristiche della superficie topografica
T1	Superficie pianeggiante, pendii e rilievi isolati con inclinazione media $i \leq 15^\circ$
T2	Pendii con inclinazione media $i > 15^\circ$
T3	Rilievi con larghezza in cresta molto minore che alla base e inclinazione media $15^\circ \leq i \leq 30^\circ$
T4	Rilievi con larghezza in cresta molto minore che alla base e inclinazione media $i > 30^\circ$

7.3.4 FATTORI DI STRUTTURA

A favore di sicurezza e visto il fatto che le opere in esame sono opere interrato, il calcolo e le verifiche sono state effettuate in campo elastico.

Il fattore di struttura è stato pertanto posto pari a $q = 1,00$.

Lo spettro di progetto adottato sarà pertanto identico allo spettro elastico.

7.3.5 DEFINIZIONE DELLO SPETTRO DI PROGETTO

Nell'immagine successiva è riportata la determinazione dei parametri dello spettro di risposta valutato per lo Stato Limite di Salvaguardia della Vita (SLV):

FASE 3. DETERMINAZIONE DELL'AZIONE DI PROGETTO

Stato Limite

Stato Limite considerato SLV ▼ info

Risposta sismica locale

Categoria di sottosuolo C ▼ info $S_S = 1,500$ $C_C = 1,571$ ▼ info

Categoria topografica T1 ▼ info $h/H = 1,000$ $S_T = 1,000$ ▼ info

(h=quota sito, H=altezza rilievo topografico)

Compon. orizzontale

Spettro di progetto elastico (SLE) $\xi = 5$ $\eta = 1,000$ ▼ info

Spettro di progetto inelastico (SLU) $q_0 = 1$ Regol. in altezza sì ▼ info

Compon. verticale

Spettro di progetto $q_v = 1$ $\eta = 1,000$ ▼ info

Elaborazioni

Grafici spettri di risposta ▶▶▶

Parametri e punti spettri di risposta ▶▶▶

Spettri di risposta

— Spettro di progetto - componente orizzontale
— Spettro di progetto - componente verticale
— Spettro elastico di riferimento (Cat. A-T1, $\xi = 5\%$)

INTRO FASE 1 FASE 2 **FASE 3**

Nella tabella successiva sono riportati analiticamente i parametri sismici ed i valori delle accelerazioni normalizzate in funzione del periodo di vibrazione:

Parametri e punti dello spettro di risposta orizzontale per lo stato SLV

Parametri indipendenti

STATO LIMITE	SLV
a_g	0,131 g
F_o	2,487
T_c	0,295 s
S_s	1,500
C_c	1,571
S_T	1,000
q	1,000

Parametri dipendenti

S	1,500
η	1,000
T_B	0,154 s
T_C	0,463 s
T_D	2,124 s

Espressioni dei parametri dipendenti

$$S = S_s \cdot S_T \quad (\text{NTC-08 Eq. 3.2.5})$$

$$\eta = \sqrt{10/(5 + \xi)} \geq 0,55; \quad \eta = 1/q \quad (\text{NTC-08 Eq. 3.2.6; §. 3.2.3.5})$$

$$T_B = T_c / 3 \quad (\text{NTC-07 Eq. 3.2.8})$$

$$T_C = C_c \cdot T_c \quad (\text{NTC-07 Eq. 3.2.7})$$

$$T_D = 4,0 \cdot a_g / g + 1,6 \quad (\text{NTC-07 Eq. 3.2.9})$$

Espressioni dello spettro di risposta (NTC-08 Eq. 3.2.4)

$$0 \leq T < T_B \quad S_c(T) = a_g \cdot S \cdot \eta \cdot F_o \cdot \left[\frac{T}{T_B} + \frac{1}{\eta \cdot F_o} \left(1 - \frac{T}{T_B} \right) \right]$$

$$T_B \leq T < T_C \quad S_c(T) = a_g \cdot S \cdot \eta \cdot F_o$$

$$T_C \leq T < T_D \quad S_c(T) = a_g \cdot S \cdot \eta \cdot F_o \cdot \left(\frac{T_c}{T} \right)$$

$$T_D \leq T \quad S_c(T) = a_g \cdot S \cdot \eta \cdot F_o \cdot \left(\frac{T_c \cdot T_D}{T^2} \right)$$

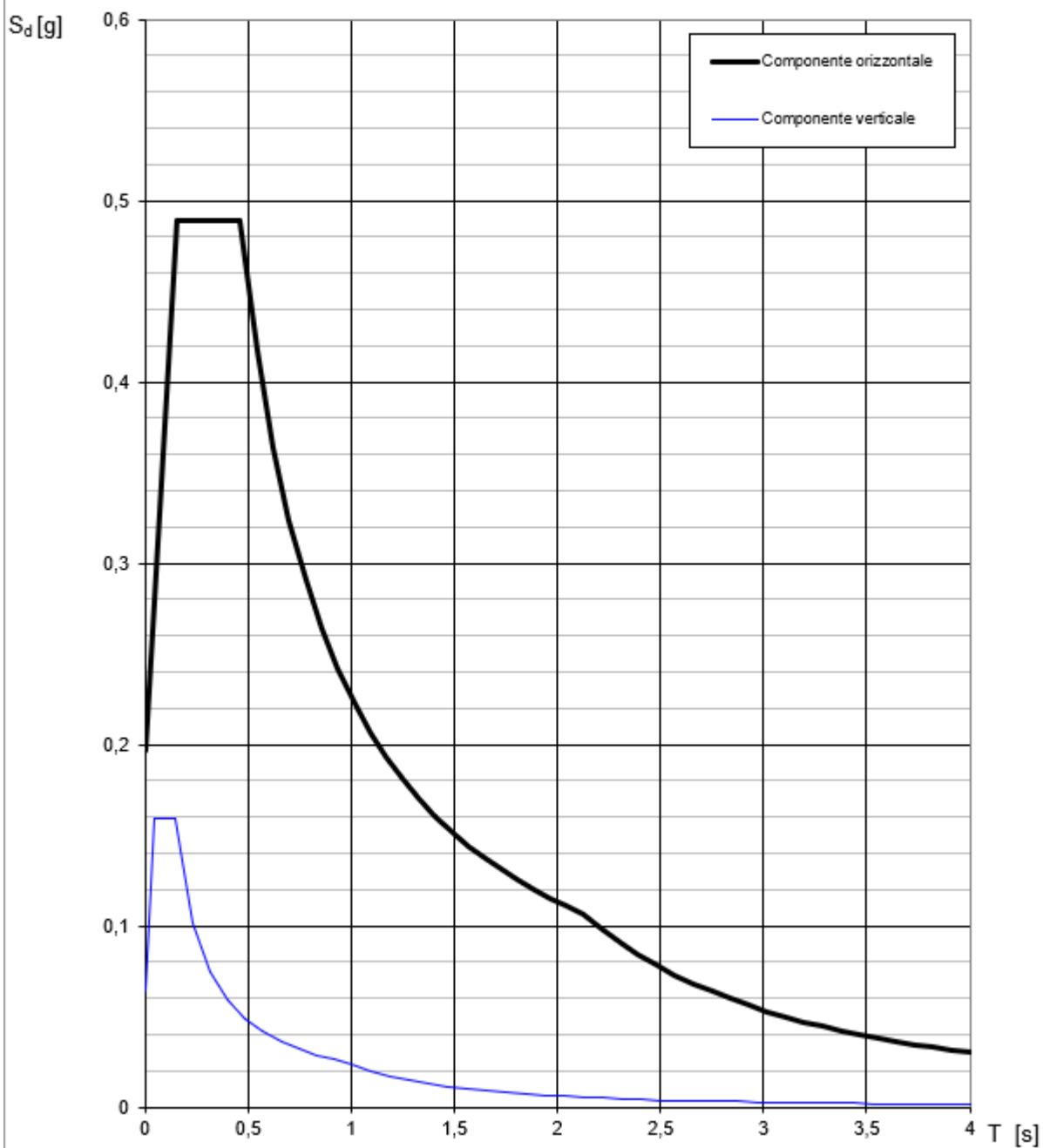
Lo spettro di progetto $S_d(T)$ per le verifiche agli Stati Limite Ultimi è ottenuto dalle espressioni dello spettro elastico $S_e(T)$ sostituendo η con η/q , dove q è il fattore di struttura. (NTC-08 § 3.2.3.5)

Punti dello spettro di risposta

	T [s]	Se [g]
	0,000	0,197
T_B	0,154	0,489
T_C	0,463	0,489
	0,542	0,418
	0,621	0,364
	0,700	0,323
	0,779	0,290
	0,859	0,264
	0,938	0,241
	1,017	0,223
	1,096	0,207
	1,175	0,193
	1,254	0,181
	1,333	0,170
	1,412	0,160
	1,491	0,152
	1,570	0,144
	1,650	0,137
	1,729	0,131
	1,808	0,125
	1,887	0,120
	1,966	0,115
	2,045	0,111
T_D	2,124	0,107
	2,213	0,098
	2,303	0,091
	2,392	0,084
	2,481	0,078
	2,571	0,073
	2,660	0,068
	2,749	0,064
	2,839	0,060
	2,928	0,056
	3,017	0,053
	3,107	0,050
	3,196	0,047
	3,285	0,045
	3,375	0,042
	3,464	0,040
	3,553	0,038
	3,643	0,036
	3,732	0,035
	3,821	0,033
	3,911	0,031
	4,000	0,030

Nell'immagine successiva è riportato il diagramma dello spettro di risposta per lo Stato Limite di Salvaguardia della Vita:

Spettri di risposta (componenti orizz. e vert.) per lo stato limite: SLV



7.4 DEFINIZIONE DEI COEFFICIENTI SISMICI DI CALCOLO

Il coefficiente sismico orizzontale è determinato mediante la seguente relazione:

$$k_h = \beta_m \cdot \frac{a_{\max}}{g}$$

dove:

- a_{\max} → accelerazione orizzontale massima attesa al sito valutata mediante la seguente formulazione:

$$a_{\max} = S \cdot a_g / g = S_S \cdot S_T \cdot a_g / g = 1,50 \cdot 1,00 \cdot 0,131 = 0,197$$

- g → accelerazione di gravità

Il muro di sostegno può essere considerato come non libero di ruotare intorno al piede. Il coefficiente β_m viene pertanto determinato secondo quanto previsto dal D.M. 17.01.2018 "Nuove Norme Tecniche per le Costruzioni" – par. 7.11.6.2.1:

Il coefficiente β_m assume un valore pari all'unità per opere impedite di traslare e ruotare.

I coefficienti sismici in direzione orizzontale e verticale risultano dunque pari a:

$$K_h = 0,197$$

$$K_v = 0,0985$$

8 ANALISI DEI CARICHI

8.1 SINTESI DELLE DIMENSIONI DELLO SCATOLARE DI CALCOLO

Qui di seguito si riporta la sintesi delle dimensioni degli elementi dello scatolare e del relativo modello.

DIMENSIONI ELEMENTARI DELLO SCATOLARE		CARATTERISTICHE		
Spessore soletta superiore	SP soletta sup. =	40,00	[cm]	
Altezza piedritti	h piedritti =	280,00	[cm]	
Spessore piedritti	SP piedritti =	40,00	[cm]	
Spessore soletta inferiore	SP soletta inf. =	50,00	[cm]	
Luce interna dello scatolare	Luce interna =	250,00	[cm]	
DIMENSIONI BEAM		CARATTERISTICHE		
Altezza beam piedritti	h beam piedritti =	325,00	[cm]	
Larghezza beam soletta	L beam solette =	290,00	[cm]	

8.2 CARICHI PERMANENTI STRUTTURALI

8.2.1 PESO PROPRIO DELLE STRUTTURE IN CEMENTO ARMATO (G1)

Il peso per unità di volume delle strutture in cemento armato è assunto pari a $\gamma_{ca} = 25,0 \text{ kN/m}^3$.

Il peso proprio degli elementi strutturali è assegnato automaticamente dal software di calcolo agli elementi finiti sulla base delle caratteristiche geometriche e delle caratteristiche dei materiali assegnate ai singoli elementi (beam e/o shell).

Tale carico nel modello è definitivo come "g1"

8.3 CARICHI PERMANENTI NON STRUTTURALI

8.3.1 PESO PROPRIO DELLA PAVIMENTAZIONE STRADALE (G2)

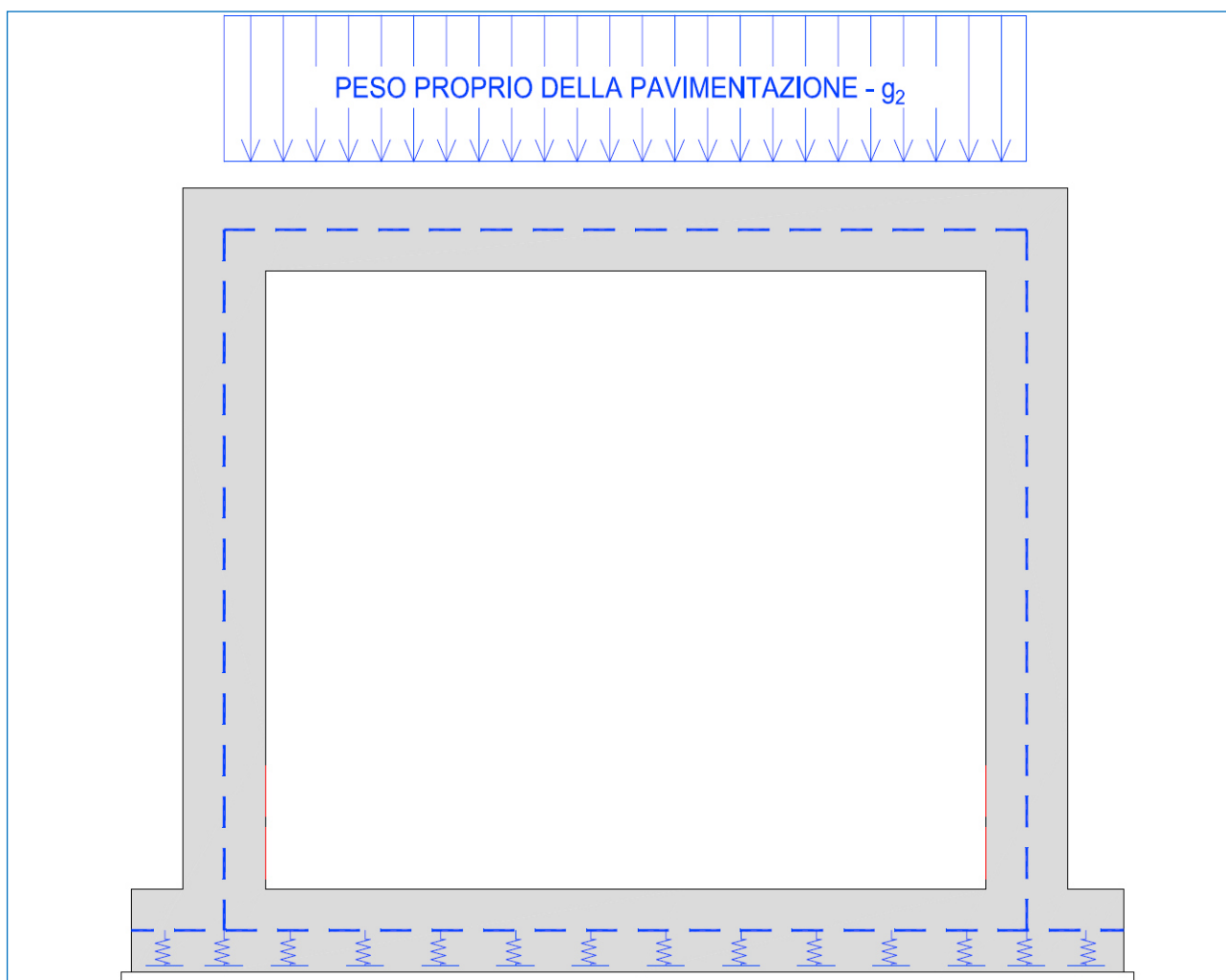
Il peso per unità di volume della pavimentazione stradale è assunto, a favore di sicurezza, pari a $\gamma_{pav} = 24,0 \text{ kN/m}^3$.

Tale peso per unità di volume è associato a tutti gli strati legati del pacchetto e quindi all'usura al binder e alla base, mentre per quel che attiene il misto cementato e il misto granulare di fondazione questo è stato assimilato (anche nei calcoli della diffusione del carico accidentale con angolo pari a 30°) al terreno da rilevato (associando quindi a questo elemento un peso per unità di volume pari a 20 kN/mc).

Lo spessore medio complessivo di tali strati pavimentati è assunto pari a **25 cm**. In ogni caso il valore considerato nei calcoli è stato opportunamente e a favore di sicurezza incrementato per tenere conto di possibili future ricariche, minime differenze tra il progettato e l'as-built.

TIPO DI CARICO	CARATTERISTICHE		VALORE DI APPLICAZIONE DEL CARICO SUL MODELLO		
Peso per unità di superficie della pavimentazione (carico g2)	spessore =	25,00	[cm]	$\rho_{pavimentazione \text{ reale}} =$	6,00 [kN/m ²]
Valore arrotondato effettivamente applicato al modello per tenere conto anche delle successive ricariche di bitume				$\rho_{pavimentazione} =$	10,00 [kN/m ²]

Tale carico nel modello è definitivo come “g2”. Qui di seguito si riporta la schematizzazione grafica di come tale carico è applicato alla struttura e quindi al modello di calcolo.



Si trascura il contributo relativo alla parte esterna dei piedritti (metà spessore) il quale indurrebbe esclusivamente un contributo di compressione sui ritti stessi del tutto ininfluyente nelle verifiche.

8.3.2 PESO DEL TERRENO DI RICOPRIMENTO SULLA SOLETTA SUPERIORE (g3)

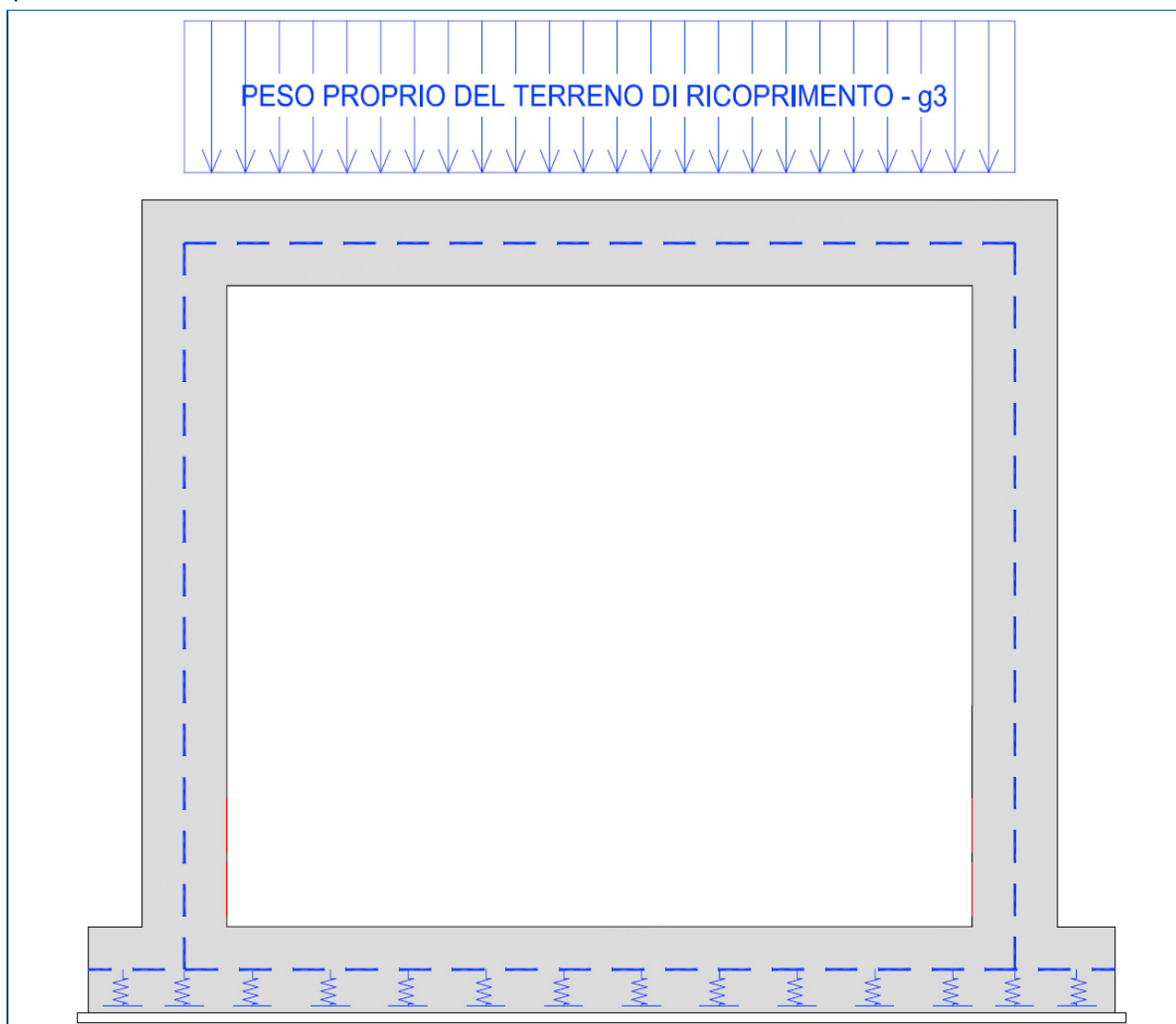
Il peso per unità di volume del terreno di ricoprimento, comprensivo degli eventuali strati di misto cementato e misto granulare della fondazione del pacchetto pavimentato, è assunto pari a $\gamma_{\text{terreno}} = 20,0 \text{ kN/m}^3$.

Lo spessore medio dello strato di ricoprimento risulta pari a **275,00 cm**. In ogni caso il valore considerato nei calcoli è stato opportunamente e a favore di sicurezza incrementato per tenere conto di possibili future ricariche, minime differenze tra il progettato e l'as-built e per tenere in conto l'incidenza dell'impermeabilizzazione e delle finiture superiore non espressamente analizzate.

TIPO DI CARICO	CARATTERISTICHE			VALORE DI APPLICAZIONE DEL CARICO SUL MODELLO		
Peso per unità di superficie del ricoprimento (carico g3)	spessore =	275,00	[cm]	Pricoprimento reale=	55,00	[kN/m ²]
Peso per unità di superficie del ricoprimento (carico g3)				Pricoprimento=	60,00	[kN/m ²]

Tale carico nel modello è definitivo come “g3”

Qui si seguito si riporta la schematizzazione grafica di come tale carico è applicato alla struttura e quindi al modello di calcolo.



Si trascura il contributo relativo alla parte esterna dei piedritti (metà spessore) il quale indurrebbe esclusivamente un contributo di compressione sui ritti stessi del tutto influente nelle verifiche.

8.3.3 SPINTA ORIZZONTALE DEI TERRENI A TERGO DELLE PARETI VERTICALI (G4, G5)

La spinta del terreno sulle pareti laterali dell'opera è stata calcolata mediante la seguente relazione:

$$S_t = \frac{1}{2} \cdot \gamma \cdot k \cdot H^2$$

dove:

- γ è il peso per unità di volume del terreno
- k è il coefficiente di spinta del terreno
- H è l'altezza complessiva dello strato di terreno

Per la valutazione della spinta dei terreni sulle pareti verticali sono state considerate le due differenti condizioni di terreno:

- Condizioni di riposo

In tale condizione viene assunto per la determinazione della spinta il coefficiente di spinta a riposo k_0 , calcolato mediante la seguente relazione:

$$k_0 = 1 - \tan(\varphi)$$

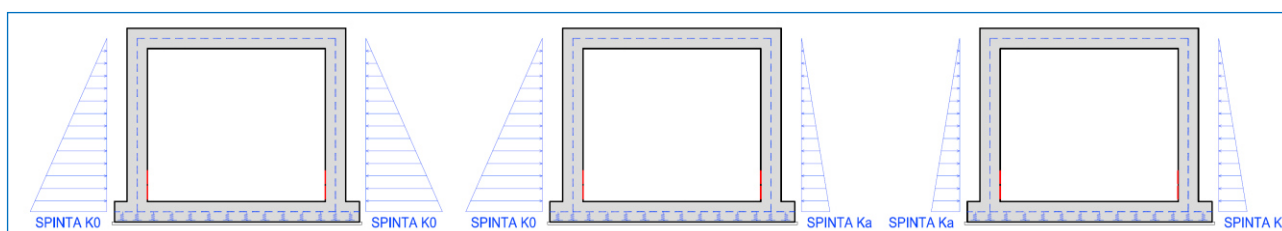
- Condizioni di stato limite attivo

In tale condizione viene assunto per la determinazione della spinta il coefficiente di spinta attiva k_a , calcolato mediante la seguente relazione:

$$k_a = \tan^2\left(45^\circ - \frac{\varphi}{2}\right)$$

Verranno considerate tre differenti combinazioni di spinta:

1. Condizione di riposo del terreno su entrambe i lati del sottopasso (massimizzazione dei tagli sui ritri e dell'azione normale di compressione sulla soletta superiore)
2. Condizione di stato limite attivo su entrambe i lati del sottopasso (minimizzazione delle azioni di compressione sulla soletta superiore)
3. Condizione di riposo del terreno a sinistra del sottopasso e condizione di stato limite attivo del terreno a destra del sottopasso (sbaricentramento delle spinte)



La spinta attiva è stata introdotta come load case nel software di calcolo partendo dal load pattern relativo alla spinta a riposo e moltiplicando quest'ultimo per un coefficiente riduttivo pari a:

$$n = k_a / k_0$$

TIPO DI CARICO	CARATTERISTICHE			VALORE DI APPLICAZIONE DEL CARICO SUL MODELLO		
Angolo di attrito terreno	$\varphi =$	37,00	[°]			
Peso del terreno	$\gamma =$	20,00	[kN/mc]			
Coesione del terreno	$c' =$	0,00	[MPa]			
Coefficiente di spinta di riposo				$k_0 =$	0,398	[.....]
Coefficiente di spinta attiva				$k_a =$	0,249	[.....]
Rapporto tra i coefficienti				$n =$	0,624	[.....]

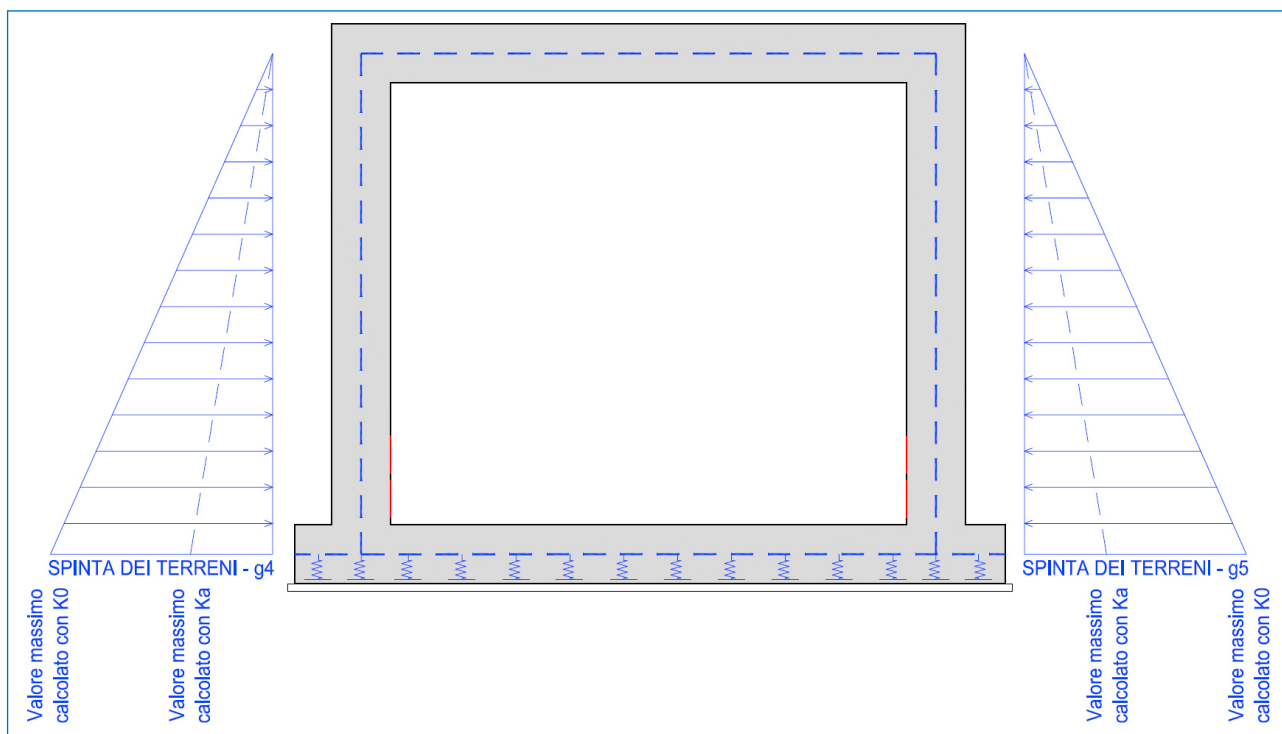
In particolare, nel caso specifico i valori massimi del carico triangolare, riferiti ad ambedue le condizioni di carico, sono di seguito calcolate.

TIPO DI CARICO	CARATTERISTICHE			VALORE DI APPLICAZIONE DEL CARICO SUL MODELLO		
H totale (H di modello)	$h_{\text{beam piedritti}} =$	3,25	[m]			
Spinta al piede dell'elemento beam in condizioni di k_0	k_0	0,398	[-----]	$g_4 / g_5 (k_0) =$	25,87	[kN/mq]
Spinta al piede dell'elemento beam in condizioni di k_a	k_a	0,249	[-----]	$g_4 / g_5 (k_a) =$	16,15	[kN/mq]

Si rappresenta che tale carico è calcolato con riferimento alle dimensioni di modello (elementi beam) trascurando il contributo del semi-spessore della soletta inferiore mentre quello della soletta superiore è stato tenuto in conto nel calcolo della sovra-spinta (vedi paragrafo seguente).

Tali carichi nel modello sono definiti come “g4” e “g5” a cui è sempre associato un ulteriore suffisso numerico per indicare la reciproca combinazione tra k_a e k_0 .

Qui si seguito si riporta la schematizzazione grafica di come tale carichi sono applicati alla struttura e quindi al modello di calcolo.



8.3.4 SPINTA LATERALE DOVUTA AI SOVRACCARICHI PERMANENTI (g6, g7)

La spinta dovuta ai sovraccarichi permanenti viene valutata mediante la seguente relazione:

$$S_{cp} = p \cdot k \cdot H$$

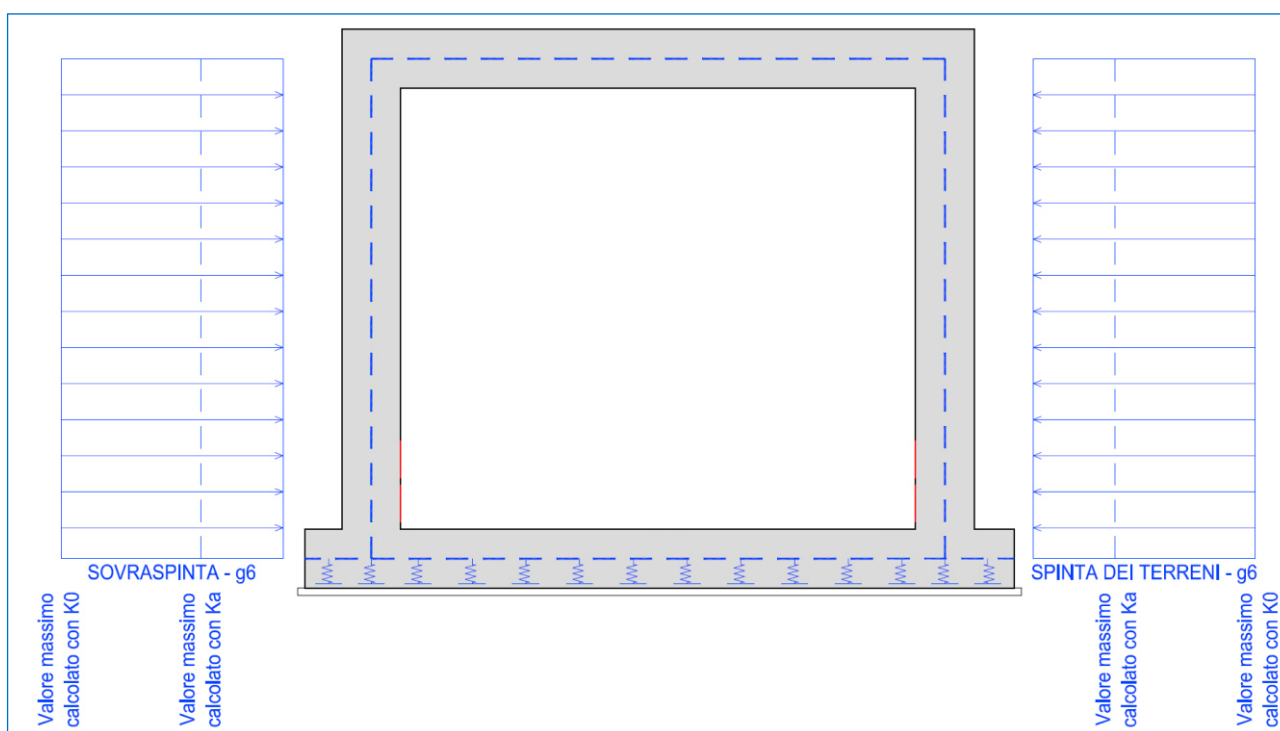
dove:

- p è l'entità del sovraccarico permanente agente (peso della pavimentazione e del terreno di ricoprimento) già definiti precedentemente nonché del rinterro agente per lo spessore di metà soletta superiore (per tenere in conto delle differenti dimensioni degli elementi beam rispetto alla realtà);
- k è il coefficiente di spinta del terreno definito al paragrafo precedente in funzione delle condizioni del terreno assunte.

TIPO DI CARICO	CARATTERISTICHE			VALORE DI APPLICAZIONE DEL CARICO SUL MODELLO		
Carico pavimentazione	sp _{pavimentazione} =	0,25	[m]	p _{pavimentazione} =	10,00	[kN/m ²]
Carico rinterro	sp _{rinterro} =	2,75	[m]	p _{ricoprimento} =	60,00	[kN/m ²]
Carico rinterro su mezzo spessore soletta	sp _{soletta} =	0,20	[m]	p _{ricoprimento sol} =	4,00	[kN/m ²]
Spinta al piede dell'elemento beam in condizioni di k0	k0	0,398	[-----]	g6 / g7 (k0) =	29,45	[kN/mq]
Spinta al piede dell'elemento beam in condizioni di ka	ka	0,249	[-----]	g6 / g7 (ka) =	18,39	[kN/mq]

Tali carichi nel modello sono definiti come “g6” e “g7” a cui è sempre associato un ulteriore suffisso numerico per indicare la reciproca combinazione tra ka e k0.

Qui si seguito si riporta la schematizzazione grafica di come tale carichi sono applicati alla struttura e quindi al modello di calcolo.

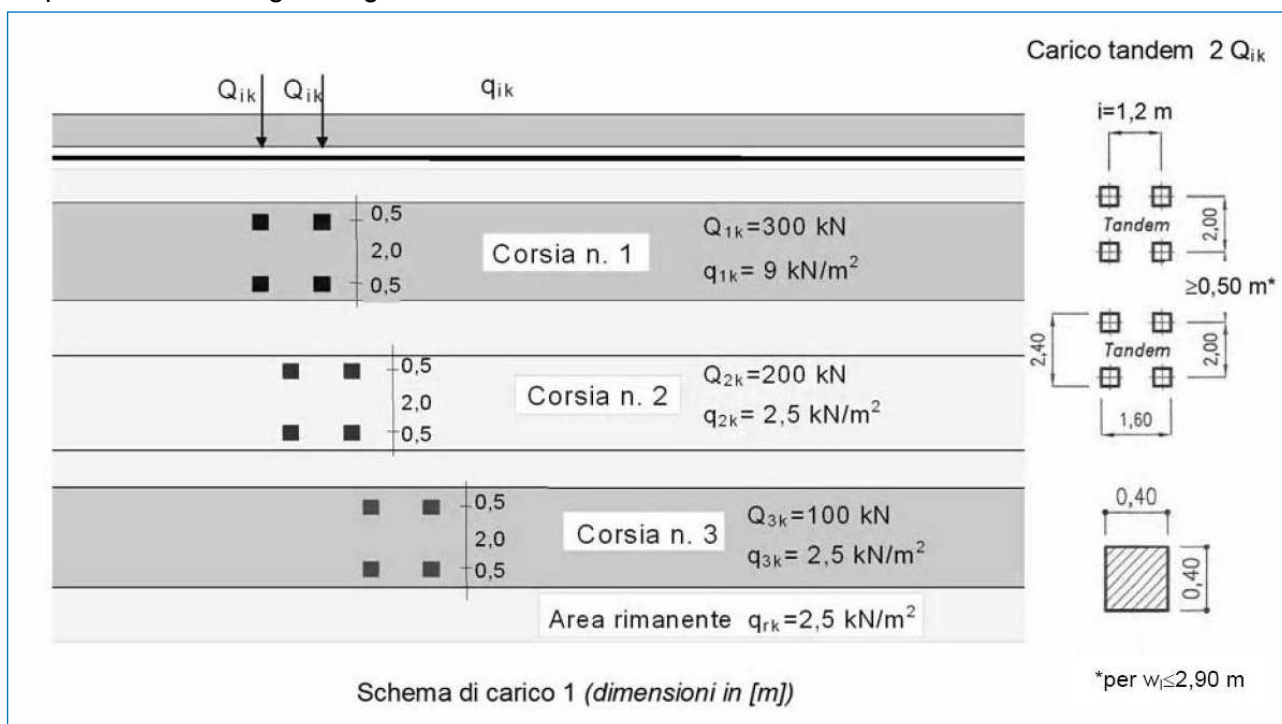


Ovviamente anche per questi carichi sono state considerate tre differenti combinazioni tra parete destra e sinistra con i coefficienti di spinta k0 e ka già definiti al punto precedente.

8.4 CARICHI ACCIDENTALI

8.4.1 CARICHI ACCIDENTALI DA TRAFFICO AGENTI SULLA SOLETTA DI COPERTURA (Q1A, Q2A)

Il carico accidentale da traffico agente sulla soletta di copertura è stato valutato secondo lo schema n.1 proposto dal D.M. 17.01.2018 "Nuove Norme Tecniche per le Costruzioni al paragrafo 5.1.3.3.5 e riportato nell'immagine seguente:



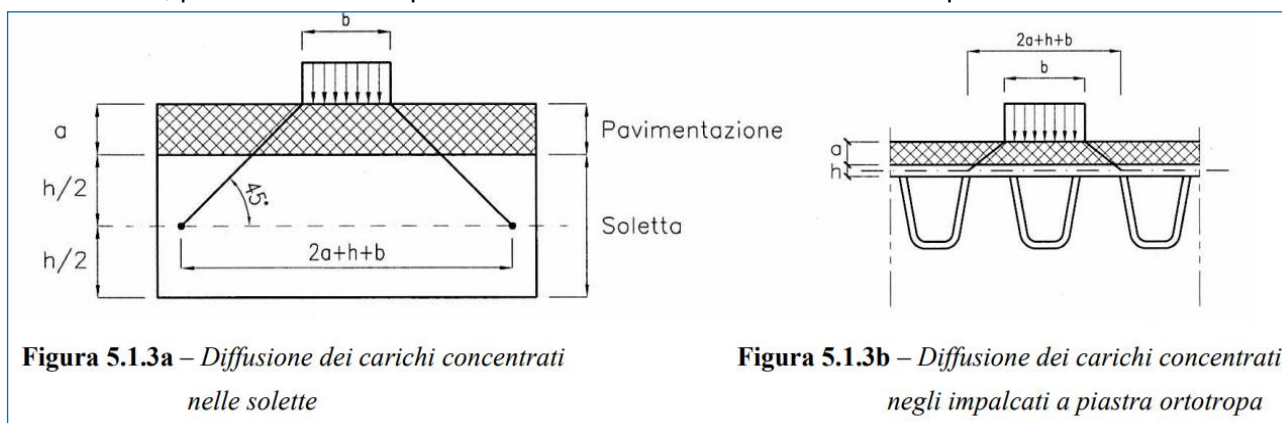
Nei calcoli sono stato presi in esame i carichi relativi alla 1^a colonna di carico:

- $Q_{1a} = 2 \times 300$ kN disposti come nell'immagine precedente
- $q_{1a} = 9,00$ kN/m²

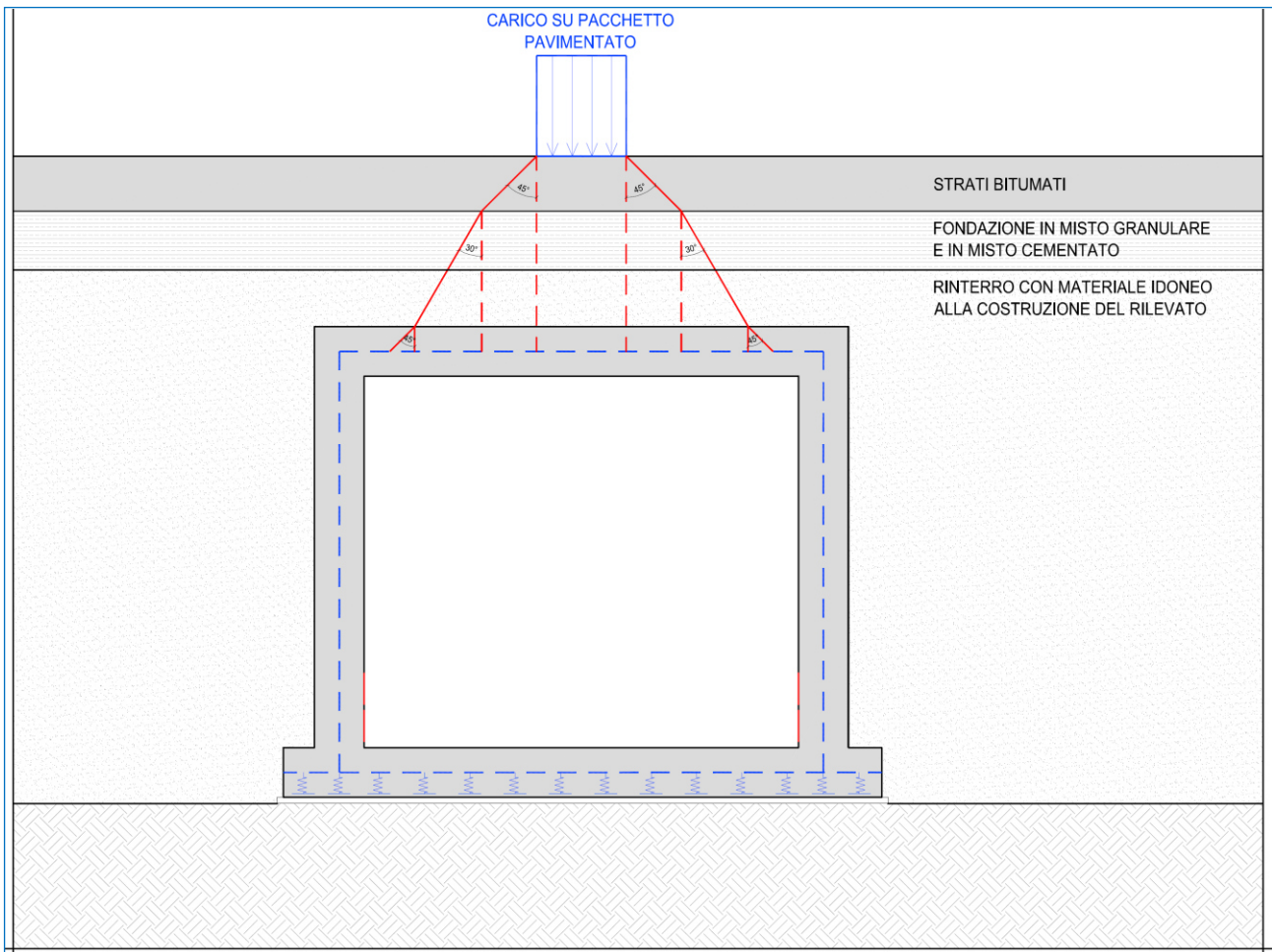
I carichi concentrati sono stati diffusi fino alla linea media della soletta superiore secondo i seguenti angoli:

- pavimentazione stradale: 45°
- terreno di ricoprimento: 30°
- soletta di copertura in cemento armato: 45°

Tale procedura risulta conforme a quanto previsto al capitolo 5.1.3.3.6 "Strutture secondarie di Impalcato" del D.M. 17/01/2018 Introducendo esclusivamente un angolo di diffusione ridotto, tipico di tutti i testi scientifici e comunque conforme a quanto previsto nella Circolare al capitolo C5.1.3.3.7.1, per il terreno interposto tra estradosso soletta e intradosso pavimentazione.



Conseguentemente il carico risulta diffuso come segue.



Conseguentemente considerando lo spessore medio della pavimentazione e lo spessore medio del ricoprimento già definiti ai capitoli precedenti si ottiene per i carichi concentrati da traffico schematizzati come agenti su un'unica area di impronta di dimensioni 160cmx240cm (comunque a favore di sicurezza rispetto a quanto previsto dalla Circolare al punto C5.1.3.3.5.1 laddove si prevede l'applicazione sui terrapieni di un carico uniformemente ripartito applicato ad una superficie pari a 300x220cm). L'impronta di 160x240cm è quella che unisce i punti esterni delle quattro impronte di carico.

Si rappresenta che in senso trasversale la diffusione del carico è limitata a 3m a favore di sicurezza e al fine di non sottostimare il carico non essendo nella presente trattazione considerata la sovrapposizione con i carichi delle corsie convenzionali 2 e 3. La dimensione di 3m è pari a quella della corsia convenzionale

VALUTAZIONE DELLA DIFFUSIONE DEI CARICHI MOBILI CONCENTRATI STRADALI			
Carico totale tandem (schema carico stradale stradale 01)	Q	600,00	[kN]
Dimensione dell'area di impronta in direzione parallela al traffico	a	1,60	[m]
Dimensione dell'area di impronta in direzione perpendicolare al traffico	b	2,40	[m]
Carico concentrato al bordo	<input type="checkbox"/> Carico concentrato al bordo		
Spessore della pavimentazione stradale (strati di nero escluso misto granulare e misto cementato)	h_1	0,25	[m]
Angolo di diffusione del carico attraverso la pavimentazione stradale	α_1	45,00	[°]
Spessore del terreno di ricoprimento (compreso misto granulare e misto cementato)	h_2	2,75	[m]
Angolo di diffusione del carico attraverso il terreno di ricoprimento	α_2	30,00	[°]
Spessore della soletta superiore	h_3	0,40	[m]
Angolo di diffusione attraverso la soletta superiore	α_3	45,00	[°]
AREA DI DIFFUSIONE DEL CARICO CONCENTRATO FINO ALLA LINEA MEDIA DELLA SOLETTA SUPERIORE			
Carico concentrato stradale Q diffuso fino alla linea media della soletta superiore		30,89	[kN/m ²]
Dimensione dell'area di diffusione in direzione parallela al traffico	$a_{diffuso}$	3,00	[m]
Dimensione dell'area di diffusione in direzione perpendicolare al traffico	$b_{diffuso}$	6,48	[m]

Il valore del carico per unità di superficie prodotto dalla diffusione del carico tandem totale Q1a (come definito dalla tabella sopra riportata) è stato applicato alla soletta dello scatolare come meglio illustrato alla pagina seguente.

Tale carico è identificato nel modello di calcolo come $q_{1a,1} - q_{1a,2} - q_{1a,3} - q_{1a,4}$.

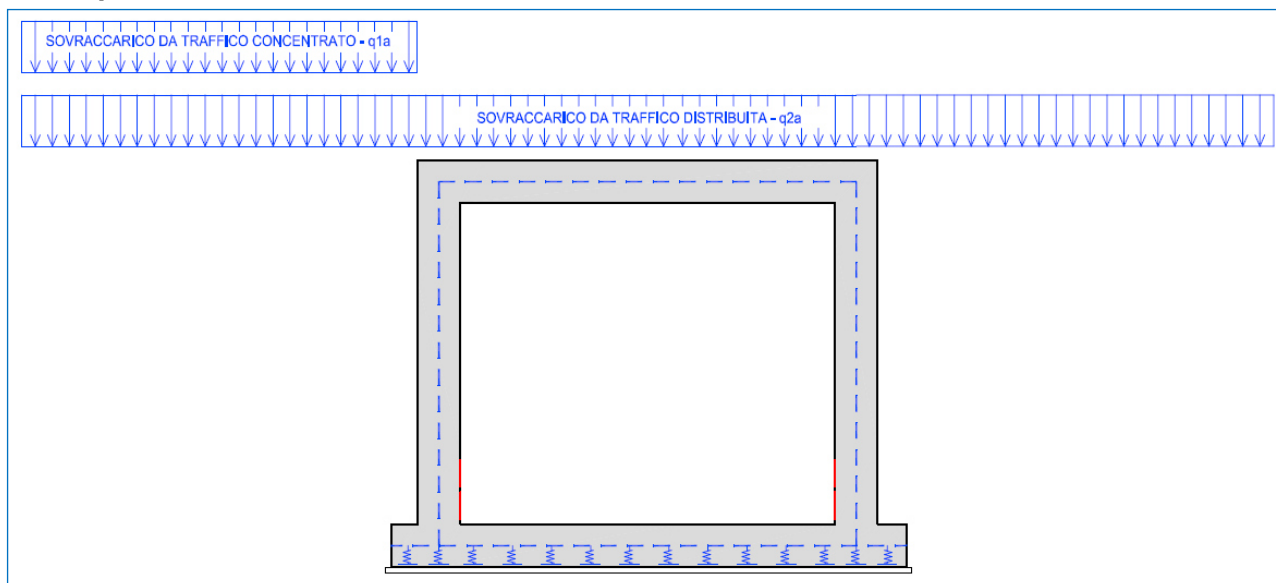
Il carico distribuito q_{2a} viene considerato agente sull'intera copertura con valore di calcolo pari a **9,00 kN/m²**, senza quindi tenere in conto a favore di sicurezza alcuna distribuzione.

Tale valore è stato applicato alla soletta dello scatolare come meglio illustrato alla pagina seguente.

Tale carico è identificato nel modello di calcolo come q_{2a} .

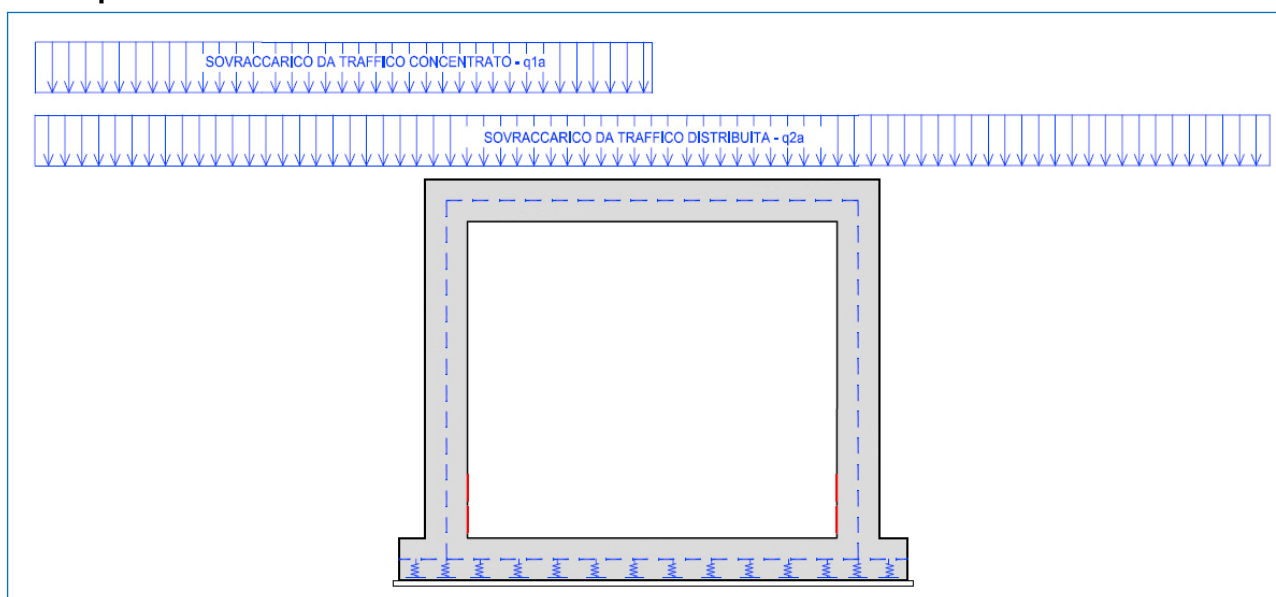
Qui a seguire le disposizioni possibili del carico accidentale considerate nella modellazione

- **Disposizione 1**

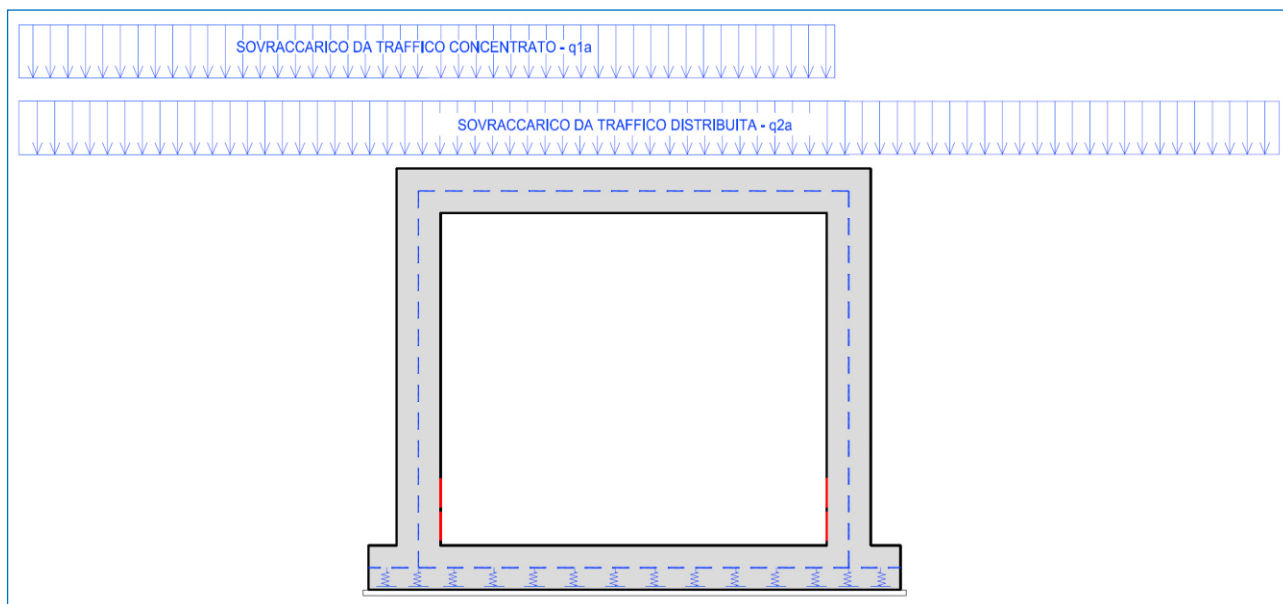


Ai fine nel modello in esame il carico concentrato (q_{1a}) è posto pari a 0 sulla soletta. La disposizione 01 ha però influenza sulle spinte laterali

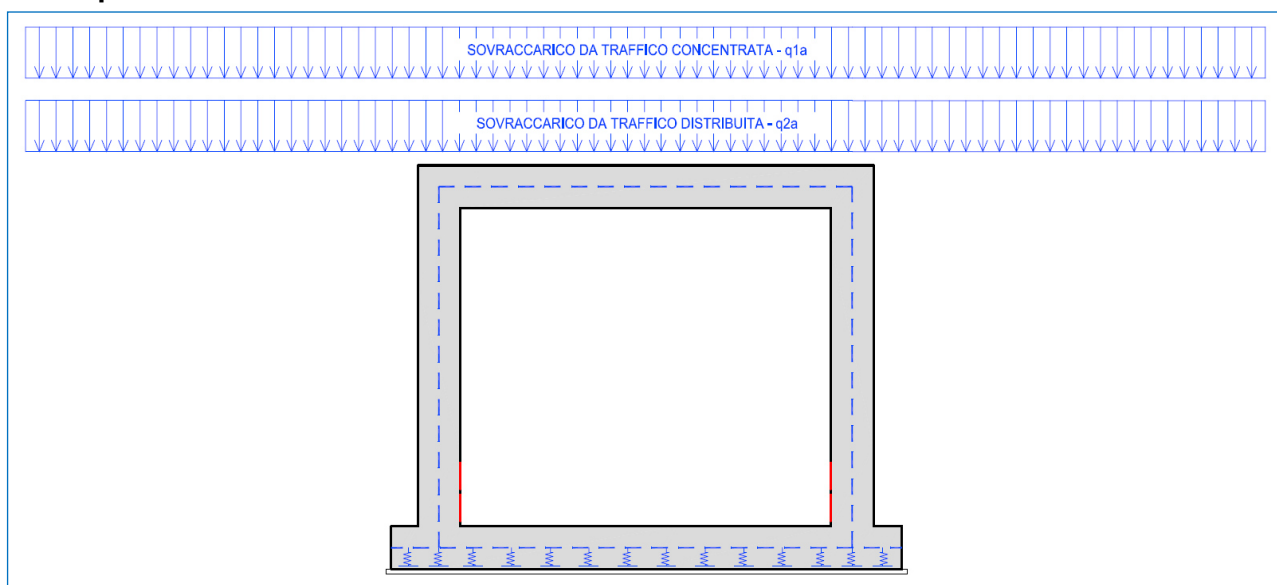
- **Disposizione 2**



• **Disposizione 3**



• **Disposizione 4**



8.4.2 SPINTA LATERALE DOVUTA AI SOVRACCARICHI ACCIDENTALI

La spinta dovuta ai sovraccarichi accidentali viene valutata mediante la seguente relazione:

$$S_{cq} = q \cdot k \cdot H$$

dove:

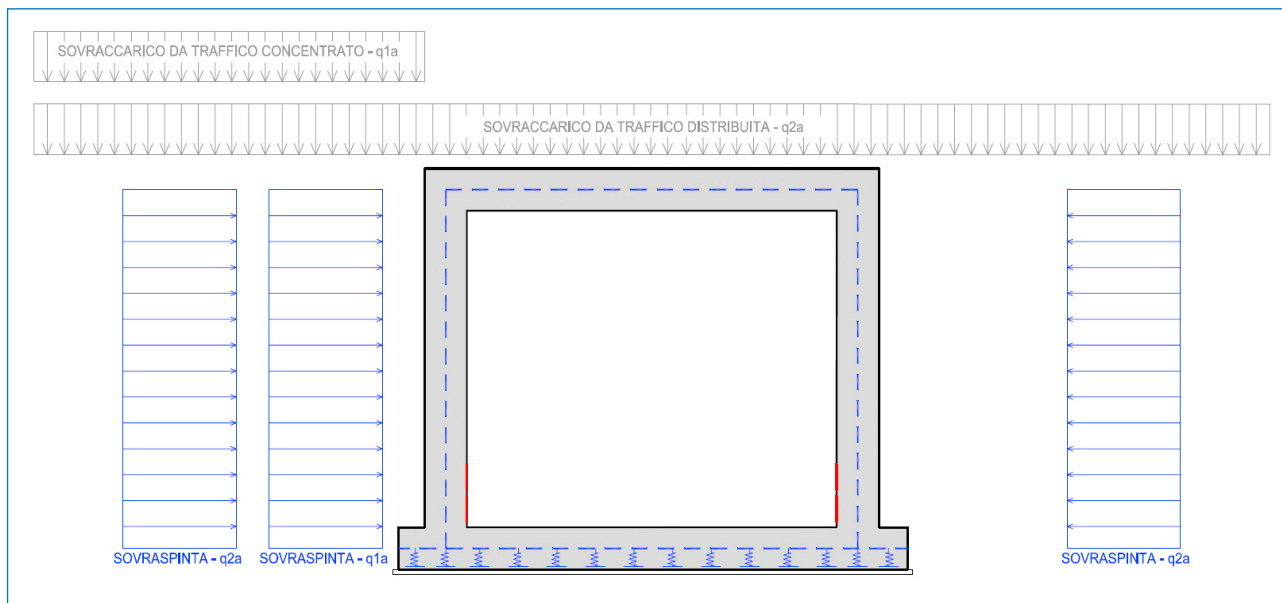
- q è l'entità del sovraccarico accidentale agente (peso della pavimentazione e del terreno di ricoprimento); sono stati considerati due differenti carichi accidentali da traffico:
 - carico concentrato, Q1 come da normativa, diffuso fino al piano medio della soletta di copertura
 - carico distribuito su corsia
- k è il coefficiente di spinta del terreno
- H è l'altezza complessiva dello strato di terreno

Il coefficiente di spinta è assunto pari a quello delle condizioni a riposo (k_0)

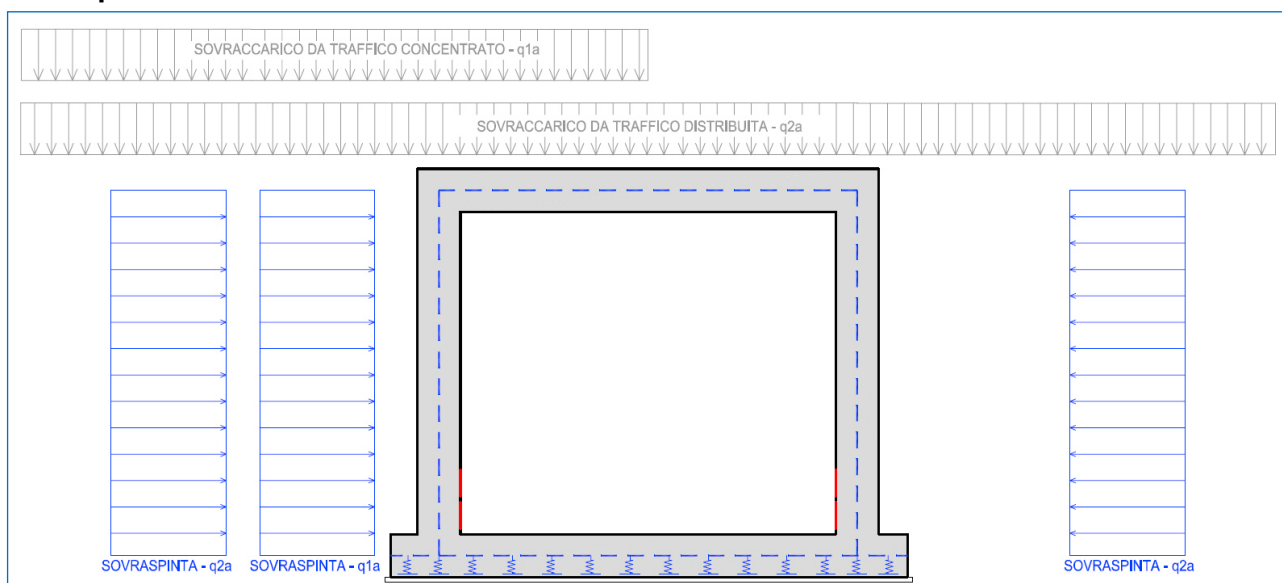
TIPO DI CARICO	CARATTERISTICHE			VALORE DI APPLICAZIONE DEL CARICO SUL MODELLO		
	q1a =		[kN/mq]	q1b (k_0) =		[kN/mq]
Spinta lungo l'elemento beam del piedritto in condizioni di k_0 per carico concentrato		30,89	[kN/mq]	12,29		[kN/mq]
Spinta lungo l'elemento beam del piedritto in condizioni di k_0 per carico distribuito	q2a =	9,00	[kN/mq]	3,58		[kN/mq]

Qui a seguire le disposizioni possibili del carico accidentale considerate nella modellazione.

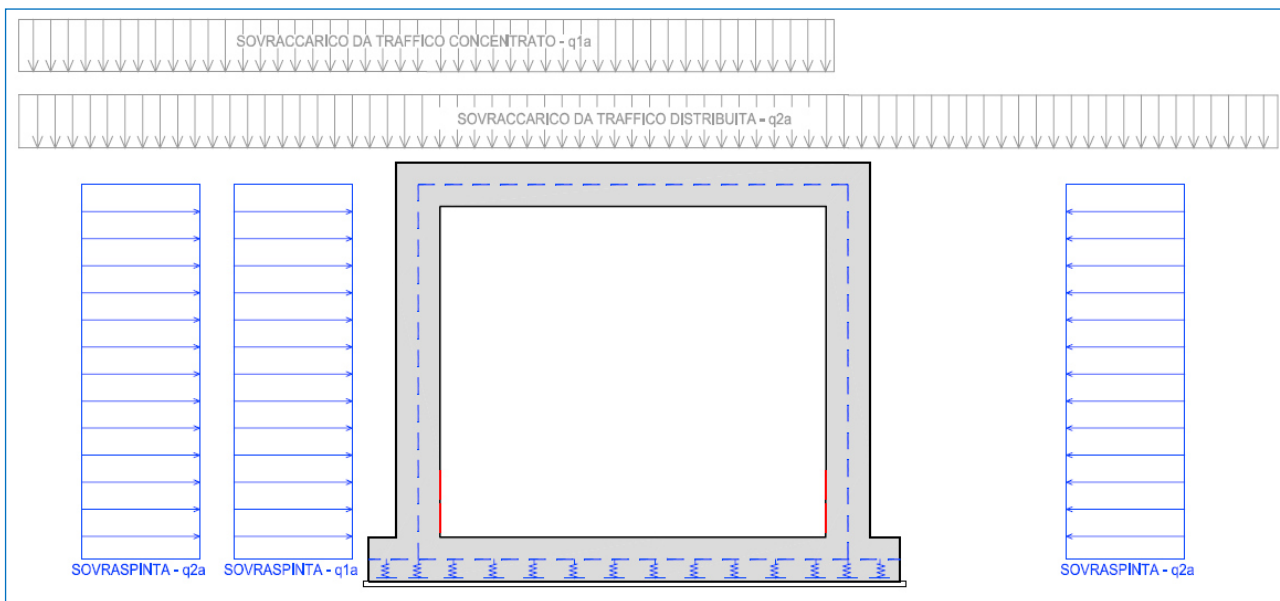
• **Disposizione 1**



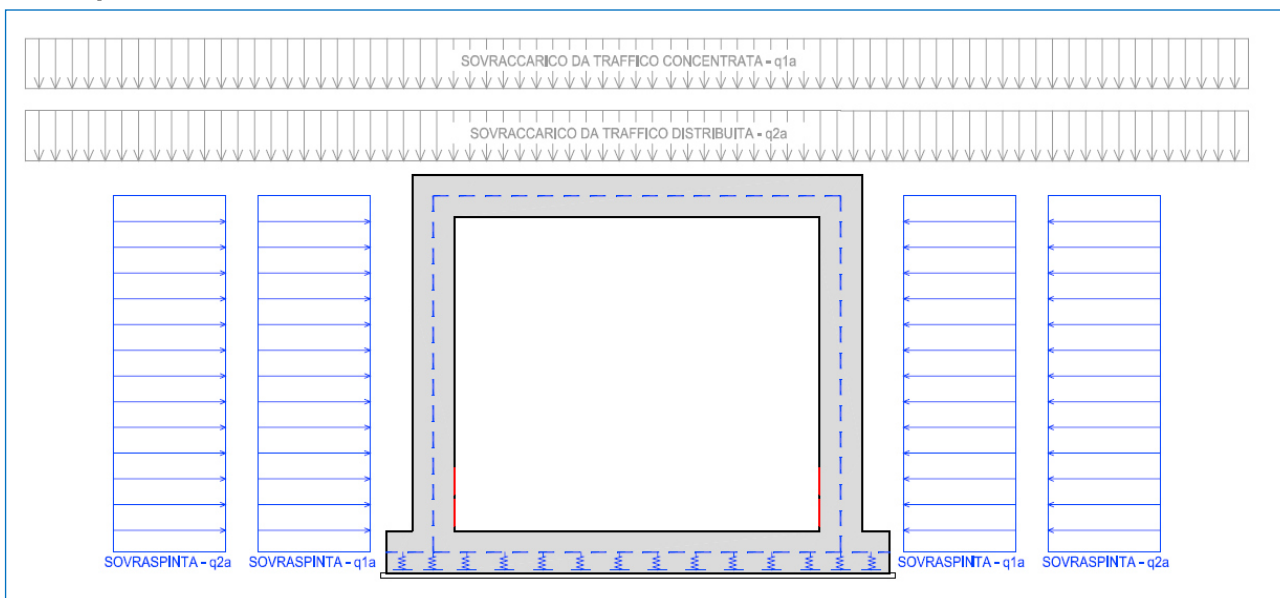
• **Disposizione 2**



• **Disposizione 3**



• **Disposizione 4**



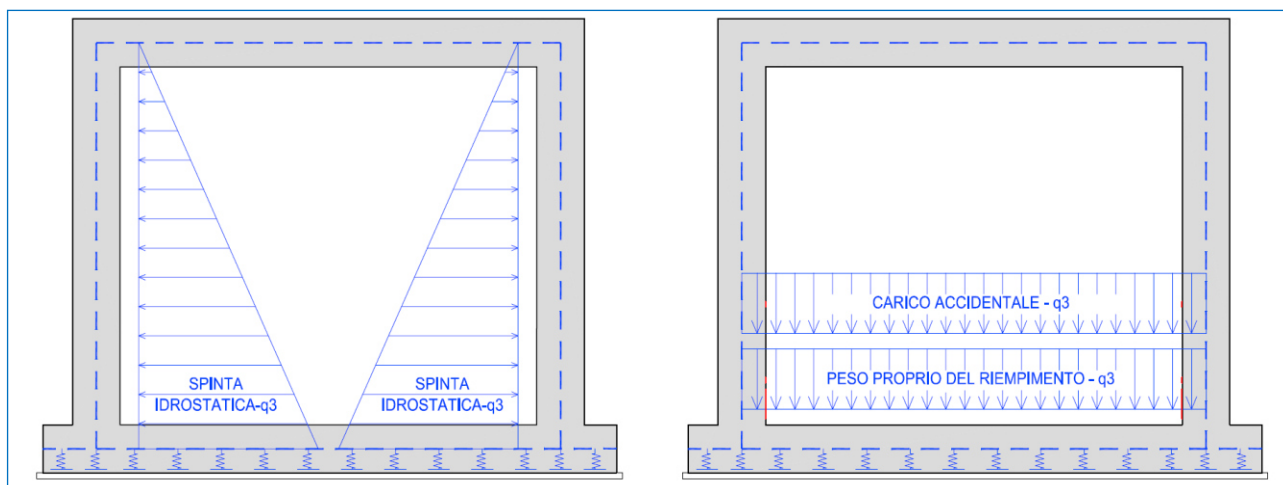
8.4.3 CARICHI ACCIDENTALI AGENTI IN FONDAZIONE (q3)

Per i tombini in esame i carichi accidentali che possono gravare sulla fondazione sono rappresentati dal peso dell'acqua assunto pari a **10 kN/mc**.

TIPO DI CARICO	CARATTERISTICHE			VALORE DI APPLICAZIONE DEL CARICO SUL MODELLO		
Altezza interna scatolare	$h_{\text{piedritti}} =$	2,80	[m]	$Y_{\text{acqua}} =$	10,00	[kN/m ³]
Presenza	$h_{\text{riempimento}} =$	0,30	[m]	$Y_{\text{riempimento}} =$	25,00	[kN/m ³]
Peso per unità di volume dell'acqua	$Y_{\text{acqua}} =$	10,00	[kN/m ³]			
Carico accidentale agente sulla zattera di fondazione				$q3_{\text{verticale acqua}} =$	25,00	[kN/mq]
Carico del riempimento agente sulla zattera di fondazione				$q3_{\text{verticale riemp.}} =$	7,50	[kN/mq]
Valore massimo della spinta triangolare agente sui piedritti	$k =$	1,000	[-----]	$q3_{\text{max orizzontale}} =$	25,00	[kN/mq]

Tale carico nel modello è definito come "q3".

Qui si seguito si riporta la schematizzazione grafica di come tale carico sia applicato alla struttura e quindi al modello di calcolo.



8.4.4 AZIONE DELLA FRENATURA (Q4)

L'azione della frenatura è valutata solo se persiste la seguente condizione:

$$\Delta H \leq L_{libera}$$

Con:

- ΔH : distanza tra l'estradosso della pavimentazione stradale e la linea media della soletta superiore;
- L_{libera} : luce libera in direzione trasversale del manufatto.

L'azione della frenatura è stata valutata mediante la seguente relazione (espressione 5.1.4 di cui al capitolo 5.1.3.5 del D.M. 17/01/2018) valida per i ponti di 1° categoria:

$$180 \text{ kN} \leq q_3 = 0,6 \cdot (2 \cdot Q_{1k}) + 0,10 \cdot q_{1k} \cdot w_1 \cdot L \leq 900 \text{ kN}$$

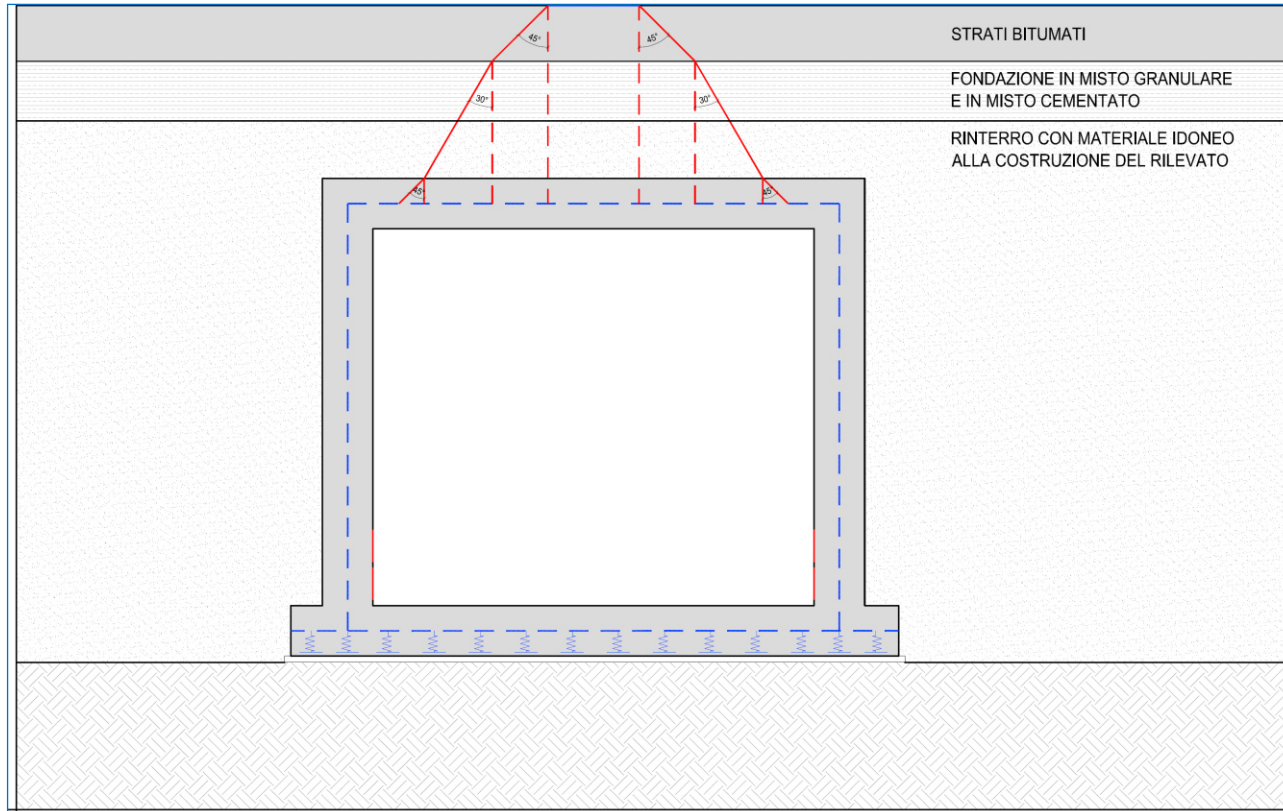
Il carico dovuto alla frenatura viene ripartito su una fascia di larghezza B:

$$B = w_1 + \Delta H$$

Con:

- ΔH : distanza tra l'estradosso della pavimentazione stradale e la linea media della soletta superiore;
- w_1 : larghezza convenzionale della corsia.

Di seguito viene riportato lo schema della diffusione del carico trasversalmente all'asse stradale.



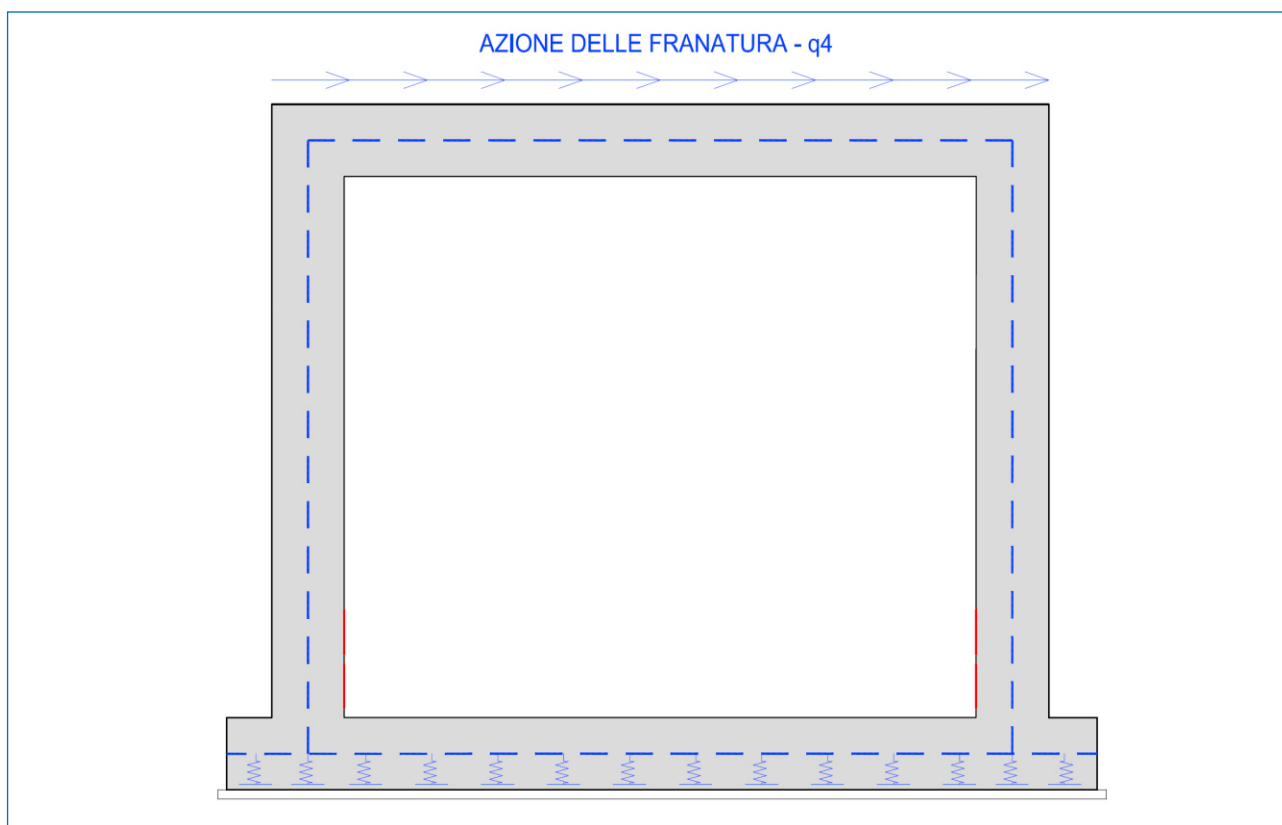
Il carico dovuto alla frenatura, considerato distribuito lungo la soletta superiore e riferito a una striscia di larghezza unitaria di struttura, è dunque pari a:

TIPO DI CARICO	CARATTERISTICHE			VALORE DI APPLICAZIONE DEL CARICO SUL MODELLO		
Carico Q1 agente sulla corsia convenzionale n.1 per ponti di 1° categoria	Q1=	300,00	[kN]			
Carico q1 agente sulla corsia convenzionale n.1 per ponti di 1° categoria	q1=	9,00	[kN/mq]			
Larghezza corsia convenzionale	w1 =	3,00	[m]			
Lunghezza soletta superiore (esterno piedritti)	L =	3,30	[m]			
Lunghezza soletta superiore come da modello (lungh. del beam)	Lbeam =	2,90	[m]			
Carico della frenatura				Q totale frenatura=	368,91	[kN]
Carico della frenatura ripartito applicato al modello				q frenatura reale=	0,000	[kN/m]*
Carico a favore di sicurezza applicato al modello				q frenatura=	0,000	[kN/m]*
Nota Bene:	* Il carico espresso in kN/ml è da intendersi applicato ad una "striscia" di struttura di larghezza pari a 100cm					

La larghezza di riferimento dell'azione della frenatura è assunta pari alla larghezza della singola corsia di carico, ossia pari a 300 cm. Così facendo si prende in considerazione la situazione più sfavorevole, nella quale l'azione di frenatura avviene su una corsia di bordo e quindi non ha possibilità di diffondersi in entrambi i lati.

Tale carico nel modello è definito come "q4".

Qui si seguito si riporta la schematizzazione grafica di come tale carico sia applicato alla struttura e quindi al modello di calcolo.



Il carico applicato tiene conto delle maggiori dimensioni reali dello scatolare rispetto a quelle del modello ad elementi beam.

8.4.5 AZIONE DELLA NEVE

L'azione della neve non è stata presa in considerazione in quanto non influente nella determinazione dei massimi valori di sollecitazione sulla struttura. Il carico da neve è infatti considerevolmente inferiore rispetto a quello da traffico

8.4.6 AZIONE DEL VENTO

Essendo la struttura interrato l'azione del vento non è stata presa in considerazione

8.5 DEFORMAZIONI IMPRESSE – EFFETTI REOLOGICI

8.5.1 RITIRO DELLA COPERTURA

In senso trasversale il ritiro è schematizzato come una contrazione termica uniforme equivalente della sola soletta superiore.

TIPO DI CARICO	CARATTERISTICHE			VALORE DI APPLICAZIONE DEL CARICO SUL MODELLO		
Calcestruzzo	Classe di resistenza C32/40			fck=	33,20	[N/mm ²]
Calcolo del parametro h0	Ac =	0,40	[mq]	u =	1,00	[ml]
				h0 =	0,80	[ml]
Calcolo della funzione di sviluppo temporale	t =	1000,00	[giorni]	ts =	1,00	[giorni]
				βds (t-ts)	1,00	[-----]
Ritiro per essiccamento	kh =	0,70	[-----]	ε _{c0} =	0,0004240	
	Umidità relativa =	60,00	[%]	ε _{cd, infinito} =	0,0002968	[-----]
				ε _{cd, (t)} =	0,0002968	[-----]
Ritiro autogeno				ε _{ca, infinito} =	0,0000580	[-----]
Ritiro totale				ε _{ca, infinito} =	0,0003548	[-----]
Calcolo delta termico equivalente	coeff termico	1,00E-05	[1/°]	Delta termico=	35,48	[°]
Calcolo termica uniforme da inserire su modello	n* =	1/3	[-----]	DT modello=	11,83	[°]

Nota Bene: la procedura di calcolo del ritiro del calcestruzzo utilizzata è conforme a quella prescritta dal D.M. 17/01/2018 al capitolo 11.2.10.6 e tiene conto delle normali condizioni di getto e di umidità dell'aria. Tale procedura porta a risultati nella sostanza comparabili con quelli dell'Eurocodice 2.

A favore di sicurezza l'umidità dell'aria è stata posta pari al 60% anche se in generale la stessa risulta mediamente superiore.

8.5.2 AZIONE TERMICA LONGITUDINALE (q5)

Considerando che la struttura in esame è del tutto interrata e mai esposta direttamente ai raggi solari ma comunque soggetta ai tipici sbalzi termici a favore di sicurezza è stata considerata un'azione termica uniforme agente sulla soletta di copertura del sottopasso pari a $\pm 15^{\circ}\text{C}$.

Il valore è conforme oltre che ai suggerimenti dei principali testi scientifici anche a quanto previsto al punto 5.2.2.4.2 Temperatura (Capitolo ponti ferroviari) della norma D.M. 17/01/2018 per impalcati in calcestruzzo, c.a. e c.a.p..

Tale azione è applicata alla sola soletta di copertura come variazione termica uniforme.

Tale carico nel modello è definito come "q5".

8.5.3 AZIONE TERMICA DIFFERENZIALE (q6)

Considerando che la struttura in esame è del tutto interrata e mai esposta direttamente ai raggi solari ma comunque soggetta ai tipici sbalzi termici, a favore di sicurezza è stata considerata un'azione termica differenziale agente sulla soletta di copertura del sottopasso pari a $\pm 5^{\circ}\text{C}$.

Il valore è conforme, oltre che ai suggerimenti dei principali testi scientifici, anche a quanto previsto al punto 5.2.2.4.2 Temperatura -"variazione termica non uniforme" (Capitolo ponti ferroviari) della norma D.M. 17/01/2018 il quale prescrive testualmente: "*In aggiunta alla variazione termica uniforme, andrà considerato un gradiente di temperatura di 5°C fra estradosso ed intradosso di impalcato con verso da determinare caso per caso.*"

Tale valore è applicato al modello sulla sola soletta superiore come "gradiente termico a metro lineare".

Tale carico nel modello è definito come "q6".

8.6 AZIONI ECCEZIONALI

8.6.1 URTO DA AUTOVEICOLO IN SVIO

Per la fattispecie strutturale non è previsto urto da autoveicolo sulle parti strutturali principali oggetto della presente trattazione.

8.7 AZIONE SISMICA

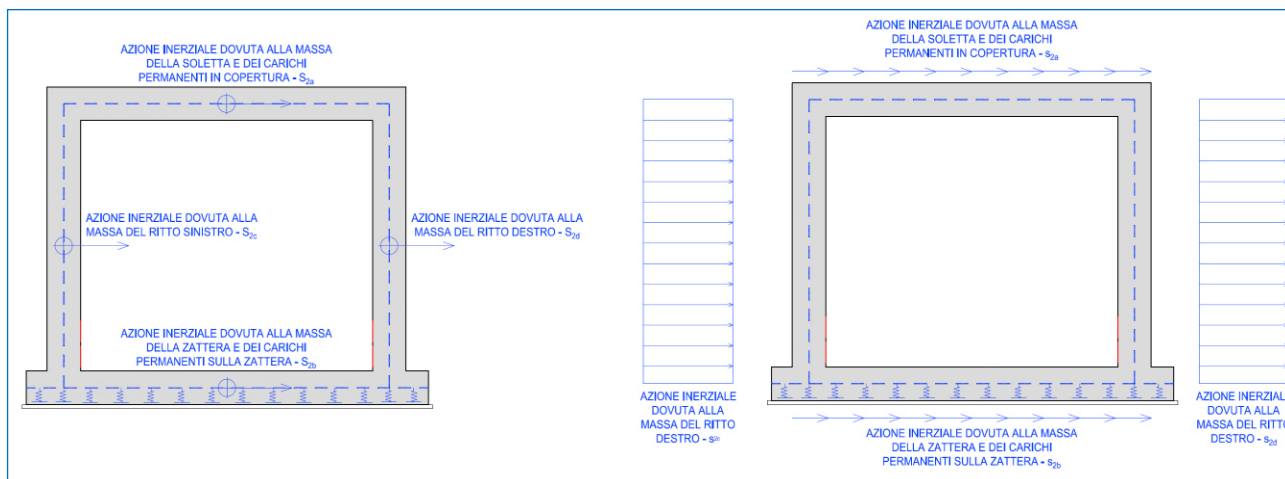
Le sollecitazioni agenti sulla struttura in fase sismica vengono determinate attraverso un'analisi pseudo-statica, secondo quanto riportato nel DM 17.01.2018 "Nuove norme tecniche per le costruzioni", paragrafo 7.11.6. e conformemente alle previsioni di cui al punto 5.1.3.12 della norma vigente. In particolare conformemente a questo ultimo paragrafo (5.1.3.12), trattandosi di un'opera secondaria ed essendo la stessa inserita in un contesto non urbano ad intenso traffico, all'interno delle masse sismiche non sono stati considerati i carichi da traffico.

8.7.1 AZIONE INERZIALE DELLE MASSE (S2)

Le azioni inerziali, orizzontali e verticali, dovute alle accelerazioni subite in fase sismica dalle masse degli elementi strutturali e del terreno sovrastante la struttura di copertura sono state valutate moltiplicando il peso degli elementi strutturali per i coefficienti sismici orizzontale k_h (pari alla PGA) e verticale k_v .

TIPO DI CARICO	CARATTERISTICHE			VALORE DI APPLICAZIONE DEL CARICO SUL MODELLO		
Caratteristiche compressive sismiche	ag (PGA) =	0,131	[-----]	$Y_{calcestruzzo}$ =	25,00	[kN/mc]
	S_S =	1,50	[-----]	S_T =	1,00	[-----]
	K_h	0,20	[-----]	K_v	0,10	[-----]
Inerzia ricoprimento	Area ricoprimento	9,08	[mq]	$s_{2,a}$ =	14,53	[kN/mq]
Inerzia sismica soletta superiore	Area soletta superiore	1,32	[mq]			
Inerzia sismica piedritti	Area piedritto	1,12	[mq]	$s_{2,c}$ e $s_{2,d}$ =	1,69	[kN/mq]
Inerzia sismica soletta inferiore	Area soletta inferiore	1,95	[mq]	$s_{2,b}$ =	3,30	[kN/mq]

Tali azioni nel modello sono definite come "s2" seguito da un suffisso numerico in funzione dei singoli elementi considerati (soletta piedritti ...). Qui si seguito si riporta la schematizzazione grafica di come tale carico sia applicato alla struttura e quindi al modello di calcolo.



Nota Bene: le azioni inerziali sismiche sono applicate al modello solo in una direzione orizzontale (alla stregua di quanto già fatto per le spinte del terreno in condizione k_0/k_a e delle sovraspinte). L'output del modello, in termini di sollecitazioni flettenti e taglianti, è quindi di tipo asimmetrico. L'armatura è ovviamente stata progettata simmetrica e le verifiche sono state condotte con i valori massimi.

8.7.2 SOVRASPINTA DINAMICA DEI TERRENI (S1)

L'azione di spinta attiva dei terreni in fase sismica (sovraspinta dinamica) viene valutata mediante la relazione di Wood:

$$\Delta P = \gamma \cdot a_g \cdot S \cdot H^2$$

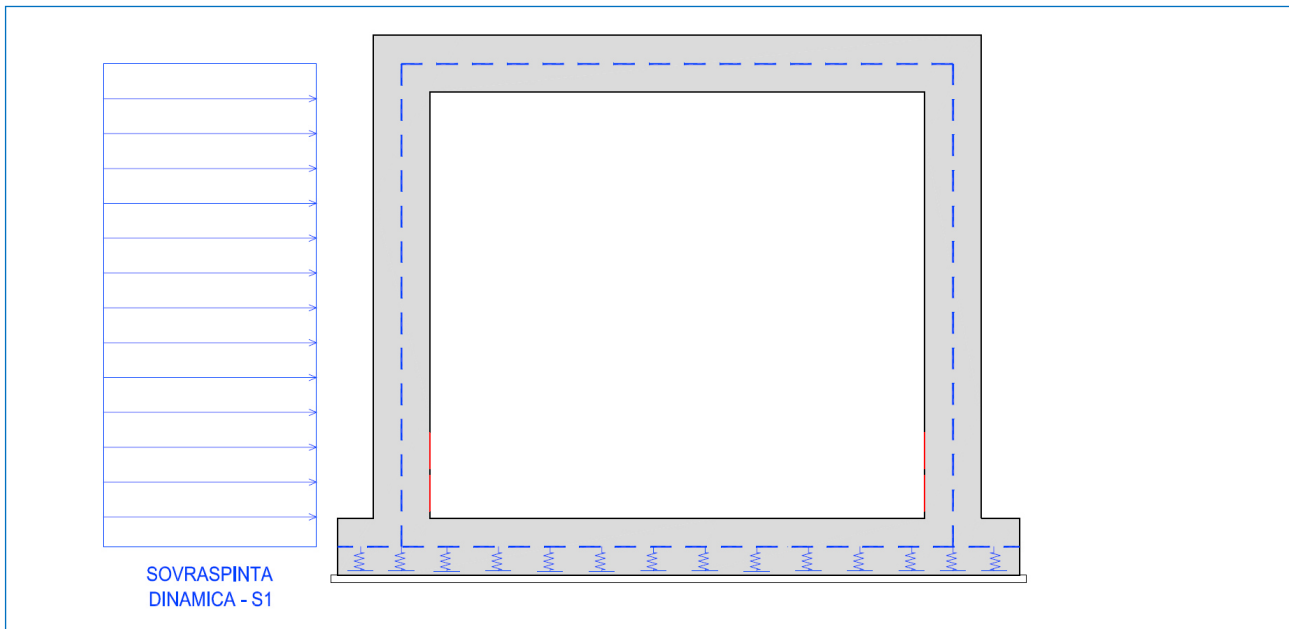
dove:

- γ è il peso per unità di volume del terreno
- H è l'altezza della struttura soggetta alla spinta del terreno

TIPO DI CARICO	CARATTERISTICHE			VALORE DI APPLICAZIONE DEL CARICO SUL MODELLO		
Caratteristiche compressive sismiche	ag (PGA) =	0,131	[-----]	Y _{rinteroro} =	20,00	[kN/mc]
	S _s =	1,50	[-----]	S _T =	1,00	[-----]
	Kh	0,197	[-----]	Kv	0,098	[-----]
Spinta lungo l'elemento beam del piedritto in condizioni di k0 per carico distribuito	H =	3,25	[m]	s1 =	12,77	[kN/mq]

Tale azioni nel modello è definita come "s1".

Qui si seguito si riporta la schematizzazione grafica di come tale carico sia applicato alla struttura e quindi al modello di calcolo.



Nota Bene: l'azione sismica è applicata ad un solo lato del modello (alla stregua di quanto già fatto per le spinte del terreno in condizione k0/ka e delle sovraspinte). L'output del modello, in termini di sollecitazioni flettenti e taglianti, è quindi di tipo asimmetrico. L'armatura è ovviamente stata progettata simmetrica e le verifiche sono state condotte con i valori massimi.

9 COMBINAZIONI DI CARICO

9.1 DEFINIZIONE DEI CARICHI ELEMENTARI E DEI COEFFICIENTI DI PARTECIPAZIONE

Ai sensi di quanto previsto dal NTC 2018 le combinazioni di carico sono state sviluppate secondo la Tab. 5.1.IV qui di seguito riportata:

Gruppo di azioni	<i>Carichi sulla carreggiata</i>					<i>Carichi su marciapiedi e piste ciclabili</i>
	Carichi verticali			Carichi orizzontali		Carichi verticali
	Modello principale (Schemi di carico 1, 2, 3, 4, 6)	Veicoli speciali	Folla (Schema di carico 5)	Frenatura q_3	Forza centrifuga q_4	Carico uniformemente distribuito
1	Valore caratteristico					Schema di carico 5 con valore di combinazione $2,5 \text{ kN/m}^2$
2 a	Valore frequente			Valore caratteristico		
2 b	Valore frequente				Valore caratteristico	
3 (*)						Schema di carico 5 con valore caratteristico $5,0 \text{ kN/m}^2$
4 (**)			Schema di carico 5 con valore caratteristico $5,0 \text{ kN/m}^2$			Schema di carico 5 con valore caratteristico $5,0 \text{ kN/m}^2$
5 (***)	Da definirsi per il singolo progetto	Valore caratteristico o nominale				

(*) Ponti di 3^a categoria
 (***) Da considerare solo se richiesto dal particolare progetto (ad es. ponti in zona urbana)
 (****) Da considerare solo se si considerano veicoli speciali

Si rappresenta che ovviamente il carico da folla su marciapiedi e piste ciclabili è stato considerato ininfluenza visto che è stata calcolata una "fetta" di struttura di larghezza unitaria caricata con i carichi stradali da traffico.

L'approccio seguito per il calcolo e verifica dell'opera è l'**Approccio 2** con la combinazione dei coefficienti parziali **A1+M1+R3** (D.M. 17/01/2018 cap.6.4.3.1).

Nella tabella successiva sono riportati i carichi elementari introdotti nei modelli di calcolo ed i rispettivi coefficienti di amplificazione (γ) e partecipazione (ψ):

CARICO ELEMENTARE		COEFF. DI SPINTA	DISPOSIZIONE	CASI DI ANALISI	γ_{SLU} (sfavorevole)	γ_{SLU} (favorevole)	ψ_0	ψ_1	ψ_2
g ₁	Peso proprio degli elementi strutturali	-		PP-01	1,35	1,00	1,00	1,00	1,00
g ₂	Carico permanente dovuto al peso della pavimentazione stradale	-		CP-01	1,50	1,00	1,00	1,00	1,00
g ₃	Carico permanente dovuto al peso del terreno di ricoprimento	-							
g _{4.1}	Spinta laterale del terreno sul ritto sinistro	k ₀		SPT-01	1,35	1,00	1,00	1,00	1,00
g _{5.1}	Spinta laterale del terreno sul ritto destro	k ₀							
g _{4.2}	Spinta laterale del terreno sul ritto sinistro	k _a		SPT-02	1,35	1,00	1,00	1,00	1,00
g _{5.2}	Spinta laterale del terreno sul ritto destro	k _a							
g _{4.1}	Spinta laterale del terreno sul ritto sinistro	k ₀		SPT-03	1,35	1,00	1,00	1,00	1,00
g _{5.2}	Spinta laterale del terreno sul ritto destro	k _a							
g _{6.1}	Spinta laterale dei sovraccarichi permanenti sul ritto sinistro	k ₀		SPCP-01	1,50	1,00	1,00	1,00	1,00
g _{7.1}	Spinta laterale dei sovraccarichi permanenti sul ritto destro	k ₀							
g _{6.2}	Spinta laterale dei sovraccarichi permanenti sul ritto sinistro	k _a		SPCP-02	1,50	1,00	1,00	1,00	1,00
g _{7.2}	Spinta laterale dei sovraccarichi permanenti sul ritto destro	k _a							
g _{6.1}	Spinta laterale dei sovraccarichi permanenti sul ritto sinistro	k ₀		SPCP-03	1,50	1,00	1,00	1,00	1,00
g _{7.2}	Spinta laterale dei sovraccarichi permanenti sul ritto destro	k _a							
ε ₁	Azione del ritiro	-	-	RT-01	1,20	0,00	1,00	1,00	1,00

CARICO ELEMENTARE		COEFF. DI SPINTA	DISPOSIZIONE	CASI DI ANALISI	γ_{SLU} (sfavorevole)	γ_{SLU} (favorevole)	ψ_0	ψ_1	ψ_2
q _{1a,1}	Carico accidentale da traffico concentrato diffuso sulla copertura	-	1	SPACC-01	1,35	0,00	0,75	0,75	0,00
q _{2a}	Carico accidentale da traffico distribuito sulla copertura	-			1,35	0,00	0,75	0,75	0,00
q _{1b,1,1}	Spinta laterale del sovraccarico concentrato diffuso sul ritto sinistro	k ₀			1,35	0,00	0,75	0,75	0,00
q _{2b,1,1}	Spinta laterale del sovraccarico distribuito sul ritto sinistro	k ₀			1,35	0,00	0,75	0,75	0,00
q _{2b,2,1}	Spinta laterale del sovraccarico distribuito sul ritto destro	k ₀			1,35	0,00	0,75	0,75	0,00
q _{1a,1}	Carico accidentale da traffico concentrato diffuso sulla copertura	-	1	SPACC-02	1,35	0,00	0,75	0,75	0,00
q _{2a}	Carico accidentale da traffico distribuito sulla copertura	-			1,35	0,00	0,75	0,75	0,00
q _{1b,1,2}	Spinta laterale del sovraccarico concentrato diffuso sul ritto sinistro	k _a			1,35	0,00	0,75	0,75	0,00
q _{2b,1,2}	Spinta laterale del sovraccarico distribuito sul ritto sinistro	k _a			1,35	0,00	0,75	0,75	0,00
q _{2b,2,2}	Spinta laterale del sovraccarico distribuito sul ritto destro	k _a			1,35	0,00	0,75	0,75	0,00
q _{1a,1}	Carico accidentale da traffico concentrato diffuso sulla copertura	-	1	SPACC-03	1,35	0,00	0,75	0,75	0,00
q _{2a}	Carico accidentale da traffico distribuito sulla copertura	-			1,35	0,00	0,75	0,75	0,00
q _{1b,1,1}	Spinta laterale del sovraccarico concentrato diffuso sul ritto sinistro	k ₀			1,35	0,00	0,75	0,75	0,00
q _{2b,1,1}	Spinta laterale del sovraccarico distribuito sul ritto sinistro	k ₀			1,35	0,00	0,75	0,75	0,00
q _{2b,2,2}	Spinta laterale del sovraccarico distribuito sul ritto destro	k _a			1,35	0,00	0,75	0,75	0,00

CARICO ELEMENTARE		COEFF. DI SPINTA	DISPOSIZIONE	CASI DI ANALISI	γ_{SLU} (sfavorevole)	γ_{SLU} (favorevole)	ψ_0	ψ_1	ψ_2
q _{1a,2}	Carico accidentale da traffico concentrato diffuso sulla copertura	-	2	SPACC-04	1,35	0,00	0,75	0,75	0,00
q _{2a}	Carico accidentale da traffico distribuito sulla copertura	-			1,35	0,00	0,75	0,75	0,00
q _{1b,1,1}	Spinta laterale del sovraccarico concentrato diffuso sul ritto sinistro	k ₀			1,35	0,00	0,75	0,75	0,00
q _{2b,1,1}	Spinta laterale del sovraccarico distribuito sul ritto sinistro	k ₀			1,35	0,00	0,75	0,75	0,00
q _{2b,2,1}	Spinta laterale del sovraccarico distribuito sul ritto destro	k ₀			1,35	0,00	0,75	0,75	0,00
q _{1a,2}	Carico accidentale da traffico concentrato diffuso sulla copertura	-	2	SPACC-05	1,35	0,00	0,75	0,75	0,00
q _{2a}	Carico accidentale da traffico distribuito sulla copertura	-			1,35	0,00	0,75	0,75	0,00
q _{1b,1,2}	Spinta laterale del sovraccarico concentrato diffuso sul ritto sinistro	k _a			1,35	0,00	0,75	0,75	0,00
q _{2b,1,2}	Spinta laterale del sovraccarico distribuito sul ritto sinistro	k _a			1,35	0,00	0,75	0,75	0,00
q _{2b,2,2}	Spinta laterale del sovraccarico distribuito sul ritto destro	k _a			1,35	0,00	0,75	0,75	0,00
q _{1a,2}	Carico accidentale da traffico concentrato diffuso sulla copertura	-	2	SPACC-06	1,35	0,00	0,75	0,75	0,00
q _{2a}	Carico accidentale da traffico distribuito sulla copertura	-			1,35	0,00	0,75	0,75	0,00
q _{1b,1,1}	Spinta laterale del sovraccarico concentrato diffuso sul ritto sinistro	k ₀			1,35	0,00	0,75	0,75	0,00
q _{2b,1,1}	Spinta laterale del sovraccarico distribuito sul ritto sinistro	k ₀			1,35	0,00	0,75	0,75	0,00
q _{2b,2,2}	Spinta laterale del sovraccarico distribuito sul ritto destro	k _a			1,35	0,00	0,75	0,75	0,00

CARICO ELEMENTARE		COEFF. DI SPINTA	DISPOSIZIONE	CASI DI ANALISI	γ_{SLU} (sfavorevole)	γ_{SLU} (favorevole)	ψ_0	ψ_1	ψ_2
q _{1a,3}	Carico accidentale da traffico concentrato diffuso sulla copertura	-	3	SPACC-07	1,35	0,00	0,75	0,75	0,00
q _{2a}	Carico accidentale da traffico distribuito sulla copertura	-			1,35	0,00	0,75	0,75	0,00
q _{1b,1,1}	Spinta laterale del sovraccarico concentrato diffuso sul ritto sinistro	k ₀			1,35	0,00	0,75	0,75	0,00
q _{2b,1,1}	Spinta laterale del sovraccarico distribuito sul ritto sinistro	k ₀			1,35	0,00	0,75	0,75	0,00
q _{2b,2,1}	Spinta laterale del sovraccarico distribuito sul ritto destro	k ₀			1,35	0,00	0,75	0,75	0,00
q _{1a,3}	Carico accidentale da traffico concentrato diffuso sulla copertura	-	3	SPACC-08	1,35	0,00	0,75	0,75	0,00
q _{2a}	Carico accidentale da traffico distribuito sulla copertura	-			1,35	0,00	0,75	0,75	0,00
q _{1b,1,2}	Spinta laterale del sovraccarico concentrato diffuso sul ritto sinistro	k _a			1,35	0,00	0,75	0,75	0,00
q _{2b,1,2}	Spinta laterale del sovraccarico distribuito sul ritto sinistro	k _a			1,35	0,00	0,75	0,75	0,00
q _{2b,2,2}	Spinta laterale del sovraccarico distribuito sul ritto destro	k _a			1,35	0,00	0,75	0,75	0,00
q _{1a,3}	Carico accidentale da traffico concentrato diffuso sulla copertura	-	3	SPACC-09	1,35	0,00	0,75	0,75	0,00
q _{2a}	Carico accidentale da traffico distribuito sulla copertura	-			1,35	0,00	0,75	0,75	0,00
q _{1b,1,1}	Spinta laterale del sovraccarico concentrato diffuso sul ritto sinistro	k ₀			1,35	0,00	0,75	0,75	0,00
q _{2b,1,1}	Spinta laterale del sovraccarico distribuito sul ritto sinistro	k ₀			1,35	0,00	0,75	0,75	0,00
q _{2b,2,2}	Spinta laterale del sovraccarico distribuito sul ritto destro	k _a			1,35	0,00	0,75	0,75	0,00

CARICO ELEMENTARE		COEFF. DI SPINTA	DISPOSIZIONE	CASI DI ANALISI	γ_{SLU} (sfavorevole)	γ_{SLU} (favorevole)	ψ_0	ψ_1	ψ_2
q _{1a,4}	Carico accidentale da traffico concentrato diffuso sulla copertura	-	4	SPACC-10	1,35	0,00	0,75	0,75	0,00
q _{2a}	Carico accidentale da traffico distribuito sulla copertura	-			1,35	0,00	0,75	0,75	0,00
q _{1b,1,1}	Spinta laterale del sovraccarico concentrato diffuso sul ritto sinistro	k ₀			1,35	0,00	0,75	0,75	0,00
q _{1b,2,1}	Spinta laterale del sovraccarico concentrato diffuso sul ritto destro	k ₀			1,35	0,00	0,75	0,75	0,00
q _{2b,1,1}	Spinta laterale del sovraccarico distribuito sul ritto sinistro	k ₀			1,35	0,00	0,75	0,75	0,00
q _{2b,2,1}	Spinta laterale del sovraccarico distribuito sul ritto destro	k ₀			1,35	0,00	0,75	0,75	0,00
q _{1a,4}	Carico accidentale da traffico concentrato diffuso sulla copertura	-	4	SPACC-11	1,35	0,00	0,75	0,75	0,00
q _{2a}	Carico accidentale da traffico distribuito sulla copertura	-			1,35	0,00	0,75	0,75	0,00
q _{1b,1,2}	Spinta laterale del sovraccarico concentrato diffuso sul ritto sinistro	k _a			1,35	0,00	0,75	0,75	0,00
q _{1b,2,2}	Spinta laterale del sovraccarico concentrato diffuso sul ritto destro	k _a			1,35	0,00	0,75	0,75	0,00
q _{2b,1,2}	Spinta laterale del sovraccarico distribuito sul ritto sinistro	k _a			1,35	0,00	0,75	0,75	0,00
q _{2b,2,2}	Spinta laterale del sovraccarico distribuito sul ritto destro	k _a			1,35	0,00	0,75	0,75	0,00
q _{1a,4}	Carico accidentale da traffico concentrato diffuso sulla copertura	-	4	SPACC-12	1,35	0,00	0,75	0,75	0,00
q _{2a}	Carico accidentale da traffico distribuito sulla copertura	-			1,35	0,00	0,75	0,75	0,00
q _{1b,1,1}	Spinta laterale del sovraccarico concentrato diffuso sul ritto sinistro	k ₀			1,35	0,00	0,75	0,75	0,00

CARICO ELEMENTARE		COEFF. DI SPINTA	DISPOSIZIONE	CASI DI ANALISI	γ_{SLU} (sfavorevole)	γ_{SLU} (favorevole)	ψ_0	ψ_1	ψ_2
q _{1b,2,2}	Spinta laterale del sovraccarico concentrato diffuso sul ritto destro	k _a			1,35	0,00	0,75	0,75	0,00
q _{2b,1,1}	Spinta laterale del sovraccarico distribuito sul ritto sinistro	k ₀			1,35	0,00	0,75	0,75	0,00
q _{2b,2,2}	Spinta laterale del sovraccarico distribuito sul ritto destro	k _a			1,35	0,00	0,75	0,75	0,00
q ₃	Carico accidentale da traffico distribuito sulla zattera di base	-	-	ACCZATT-01	1,50	0,00	1,00	1,00	0,00
q ₄	Azione longitudinale della frenatura	-	-	FR-01	1,35	0,00	0,00	0,00	0,00
q ₅	Azione termica longitudinale	-	-	TL-01	1,20	0,00	0,60	0,50	0,50
q ₆	Azione termica differenziale	-	-	TD-01	1,20	0,00	0,60	0,50	0,50
s ₁	Sovraspinta dinamica dei terreni	-	-		1,00	1,00	-	-	-
S _{2a}	Inerzia sismica orizzontale dovuta alla massa della soletta ed ai carichi permanenti portati in copertura	-	-		1,00	1,00	-	-	-
S _{2b}	Inerzia sismica orizzontale dovuta alla massa della zattera ed ai carichi permanenti portati sulla zattera	-	-	SISMA	1,00	1,00	-	-	-
S _{2c}	Inerzia sismica orizzontale dovuta alla massa del ritto sinistro	-	-		1,00	1,00	-	-	-
S _{2d}	Inerzia sismica orizzontale dovuta alla massa del ritto destro	-	-		1,00	1,00	-	-	-

9.2 COMBINAZIONI DI CARICO ALLO STATO LIMITE DI ESERCIZIO – COMBINAZIONI QUASI-PERMANENTI

Per le combinazioni di carico statiche relative alla struttura in oggetto si è fatto riferimento a quanto riportato nel capitolo nel D.M. 17.01.2018 “Nuove norme tecniche per le costruzioni”, par. 2.5.3.

Sulla base di ciò sono state individuate le combinazioni di carico statiche quasi permanenti allo Stato Limite di Esercizio, ottenute tramite la relazione generale:

$$F_d = \sum G_{kj} + \sum (\psi_{2i} \cdot Q_{ki})$$

dove:

- G_{kj} rappresenta il valore caratteristico della j-esima azione permanente
- Q_{ki} rappresenta il valore caratteristico della i-esima azione variabile
- Ψ_{2i} rappresentano i coefficienti di combinazione per tener conto della ridotta probabilità di concomitanza delle azioni variabili con i loro valori quasi permanenti

COMBINAZIONI ALLO STATO LIMITE DI ESERCIZIO - QUASI PERMANENTI																											
CASO DI ANALISI	PP-01	CP-01	SPT-01	SPT-02	SPT-03	SPCP-01	SPCP-02	SPCP-03	RT-01	SPACC-01	SPACC-02	SPACC-03	SPACC-04	SPACC-05	SPACC-06	SPACC-07	SPACC-08	SPACC-09	SPACC-10	SPACC-11	SPACC-12	ACCZANT-01	FR-01	TL-01	TD-01	SISMA	
Q.P.01	ψ	1,00	1,00	1,00	0,00	0,00	1,00	0,00	0,00	0,00	0,00	0,00	0,00	0,00	0,00	0,00	0,00	0,00	0,00	0,00	0,00	0,00	0,00	0,00	0,50	0,50	0,00
Q.P.02	ψ	1,00	1,00	1,00	0,00	0,00	1,00	0,00	0,00	0,00	0,00	0,00	0,00	0,00	0,00	0,00	0,00	0,00	0,00	0,00	0,00	0,00	0,00	0,00	0,50	-0,50	0,00
Q.P.03	ψ	1,00	1,00	1,00	0,00	0,00	1,00	0,00	0,00	1,00	0,00	0,00	0,00	0,00	0,00	0,00	0,00	0,00	0,00	0,00	0,00	0,00	0,00	0,00	-0,50	0,50	0,00
Q.P.04	ψ	1,00	1,00	1,00	0,00	0,00	1,00	0,00	0,00	1,00	0,00	0,00	0,00	0,00	0,00	0,00	0,00	0,00	0,00	0,00	0,00	0,00	0,00	0,00	-0,50	-0,50	0,00
Q.P.05	ψ	1,00	1,00	0,00	1,00	0,00	0,00	1,00	0,00	0,00	0,00	0,00	0,00	0,00	0,00	0,00	0,00	0,00	0,00	0,00	0,00	0,00	0,00	0,00	0,50	0,50	0,00
Q.P.06	ψ	1,00	1,00	0,00	1,00	0,00	0,00	1,00	0,00	0,00	0,00	0,00	0,00	0,00	0,00	0,00	0,00	0,00	0,00	0,00	0,00	0,00	0,00	0,00	0,50	-0,50	0,00
Q.P.07	ψ	1,00	1,00	0,00	1,00	0,00	0,00	1,00	0,00	1,00	0,00	0,00	0,00	0,00	0,00	0,00	0,00	0,00	0,00	0,00	0,00	0,00	0,00	0,00	-0,50	0,50	0,00
Q.P.08	ψ	1,00	1,00	0,00	1,00	0,00	0,00	1,00	0,00	1,00	0,00	0,00	0,00	0,00	0,00	0,00	0,00	0,00	0,00	0,00	0,00	0,00	0,00	0,00	-0,50	-0,50	0,00
Q.P.09	ψ	1,00	1,00	0,00	0,00	1,00	0,00	0,00	1,00	0,00	0,00	0,00	0,00	0,00	0,00	0,00	0,00	0,00	0,00	0,00	0,00	0,00	0,00	0,00	0,50	0,50	0,00
Q.P.10	ψ	1,00	1,00	0,00	0,00	1,00	0,00	0,00	1,00	0,00	0,00	0,00	0,00	0,00	0,00	0,00	0,00	0,00	0,00	0,00	0,00	0,00	0,00	0,00	0,50	-0,50	0,00
Q.P.11	ψ	1,00	1,00	0,00	0,00	1,00	0,00	0,00	1,00	1,00	0,00	0,00	0,00	0,00	0,00	0,00	0,00	0,00	0,00	0,00	0,00	0,00	0,00	0,00	-0,50	0,50	0,00
Q.P.12	ψ	1,00	1,00	0,00	0,00	1,00	0,00	0,00	1,00	1,00	0,00	0,00	0,00	0,00	0,00	0,00	0,00	0,00	0,00	0,00	0,00	0,00	0,00	0,00	-0,50	-0,50	0,00

9.3 COMBINAZIONI DI CARICO ALLO STATO LIMITE DI ESERCIZIO – COMBINAZIONI FREQUENTI

Per le combinazioni di carico statiche relative alla struttura in oggetto si è fatto riferimento a quanto riportato nel capitolo nel D.M. 17.01.2018 “Nuove norme tecniche per le costruzioni”, par. 2.5.3.

Sulla base di ciò sono state individuate le combinazioni di carico statiche frequenti allo Stato Limite di Esercizio, ottenute tramite la relazione generale:

$$F_d = \sum G_{kj} + \psi_{11} \cdot Q_{k1} + \sum (\psi_{2i} \cdot Q_{ki})$$

dove:

- G_{kj} rappresenta il valore caratteristico della j-esima azione permanente
- Q_{k1} rappresenta il valore caratteristico dell'azione variabile di base in ogni combinazione
- Q_{ki} rappresenta il valore caratteristico della i-esima azione variabile
- Ψ_{1i} rappresentano i coefficienti di combinazione per tener conto della ridotta probabilità di concomitanza delle azioni variabili con i loro valori frequenti

		COMBINAZIONI ALLO STATO LIMITE DI ESERCIZIO - FREQUENTI																										
CASO DI ANALISI		PP-01	CP-01	SPT-01	SPT-02	SPT-03	SPCP-01	SPCP-02	SPCP-03	RT-01	SPACC-01	SPACC-02	SPACC-03	SPACC-04	SPACC-05	SPACC-06	SPACC-07	SPACC-08	SPACC-09	SPACC-10	SPACC-11	SPACC-12	ACZZATT-01	FR-01	TL-01	TD-01	SISMA	
FR.01	ψ	1,00	1,00	1,00	0,00	0,00	1,00	0,00	0,00	0,00	0,75	0,00	0,00	0,00	0,00	0,00	0,00	0,00	0,00	0,00	0,00	0,00	0,00	0,00	0,00	0,50	0,50	0,00
FR.02	ψ	1,00	1,00	1,00	0,00	0,00	1,00	0,00	0,00	0,00	0,75	0,00	0,00	0,00	0,00	0,00	0,00	0,00	0,00	0,00	0,00	0,00	0,00	0,00	0,00	0,50	-0,50	0,00
FR.03	ψ	1,00	1,00	1,00	0,00	0,00	1,00	0,00	0,00	1,00	0,75	0,00	0,00	0,00	0,00	0,00	0,00	0,00	0,00	0,00	0,00	0,00	0,00	0,00	0,00	-0,50	0,50	0,00
FR.04	ψ	1,00	1,00	1,00	0,00	0,00	1,00	0,00	0,00	1,00	0,75	0,00	0,00	0,00	0,00	0,00	0,00	0,00	0,00	0,00	0,00	0,00	0,00	0,00	0,00	-0,50	-0,50	0,00
FR.05	ψ	1,00	1,00	0,00	1,00	0,00	0,00	1,00	0,00	0,00	0,00	0,75	0,00	0,00	0,00	0,00	0,00	0,00	0,00	0,00	0,00	0,00	0,00	0,00	0,00	0,50	0,50	0,00
FR.06	ψ	1,00	1,00	0,00	1,00	0,00	0,00	1,00	0,00	0,00	0,00	0,75	0,00	0,00	0,00	0,00	0,00	0,00	0,00	0,00	0,00	0,00	0,00	0,00	0,00	0,50	-0,50	0,00
FR.07	ψ	1,00	1,00	0,00	1,00	0,00	0,00	1,00	0,00	1,00	0,00	0,75	0,00	0,00	0,00	0,00	0,00	0,00	0,00	0,00	0,00	0,00	0,00	0,00	0,00	-0,50	0,50	0,00
FR.08	ψ	1,00	1,00	0,00	1,00	0,00	0,00	1,00	0,00	1,00	0,00	0,75	0,00	0,00	0,00	0,00	0,00	0,00	0,00	0,00	0,00	0,00	0,00	0,00	0,00	-0,50	-0,50	0,00
FR.09	ψ	1,00	1,00	0,00	0,00	1,00	0,00	0,00	1,00	0,00	0,00	0,00	0,75	0,00	0,00	0,00	0,00	0,00	0,00	0,00	0,00	0,00	0,00	0,00	0,00	0,50	0,50	0,00
FR.10	ψ	1,00	1,00	0,00	0,00	1,00	0,00	0,00	1,00	0,00	0,00	0,00	0,75	0,00	0,00	0,00	0,00	0,00	0,00	0,00	0,00	0,00	0,00	0,00	0,00	0,50	-0,50	0,00
FR.11	ψ	1,00	1,00	0,00	0,00	1,00	0,00	0,00	1,00	1,00	0,00	0,00	0,75	0,00	0,00	0,00	0,00	0,00	0,00	0,00	0,00	0,00	0,00	0,00	0,00	-0,50	0,50	0,00
FR.12	ψ	1,00	1,00	0,00	0,00	1,00	0,00	0,00	1,00	1,00	0,00	0,00	0,75	0,00	0,00	0,00	0,00	0,00	0,00	0,00	0,00	0,00	0,00	0,00	0,00	-0,50	-0,50	0,00
FR.13	ψ	1,00	1,00	1,00	0,00	0,00	1,00	0,00	0,00	0,00	0,00	0,00	0,00	0,75	0,00	0,00	0,00	0,00	0,00	0,00	0,00	0,00	0,00	0,00	0,00	0,50	0,50	0,00
FR.14	ψ	1,00	1,00	1,00	0,00	0,00	1,00	0,00	0,00	0,00	0,00	0,00	0,00	0,75	0,00	0,00	0,00	0,00	0,00	0,00	0,00	0,00	0,00	0,00	0,00	0,50	-0,50	0,00
FR.15	ψ	1,00	1,00	1,00	0,00	0,00	1,00	0,00	0,00	1,00	0,00	0,00	0,00	0,75	0,00	0,00	0,00	0,00	0,00	0,00	0,00	0,00	0,00	0,00	0,00	-0,50	0,50	0,00
FR.16	ψ	1,00	1,00	1,00	0,00	0,00	1,00	0,00	0,00	1,00	0,00	0,00	0,00	0,75	0,00	0,00	0,00	0,00	0,00	0,00	0,00	0,00	0,00	0,00	0,00	-0,50	-0,50	0,00
FR.17	ψ	1,00	1,00	0,00	1,00	0,00	0,00	1,00	0,00	0,00	0,00	0,00	0,00	0,00	0,75	0,00	0,00	0,00	0,00	0,00	0,00	0,00	0,00	0,00	0,00	0,50	0,50	0,00
FR.18	ψ	1,00	1,00	0,00	1,00	0,00	0,00	1,00	0,00	0,00	0,00	0,00	0,00	0,00	0,75	0,00	0,00	0,00	0,00	0,00	0,00	0,00	0,00	0,00	0,00	0,50	-0,50	0,00
FR.19	ψ	1,00	1,00	0,00	1,00	0,00	0,00	1,00	0,00	1,00	0,00	0,00	0,00	0,00	0,75	0,00	0,00	0,00	0,00	0,00	0,00	0,00	0,00	0,00	0,00	-0,50	0,50	0,00
FR.20	ψ	1,00	1,00	0,00	1,00	0,00	0,00	1,00	0,00	1,00	0,00	0,00	0,00	0,00	0,75	0,00	0,00	0,00	0,00	0,00	0,00	0,00	0,00	0,00	0,00	-0,50	-0,50	0,00
FR.21	ψ	1,00	1,00	0,00	0,00	1,00	0,00	0,00	1,00	0,00	0,00	0,00	0,00	0,00	0,00	0,75	0,00	0,00	0,00	0,00	0,00	0,00	0,00	0,00	0,00	0,50	0,50	0,00
FR.22	ψ	1,00	1,00	0,00	0,00	1,00	0,00	0,00	1,00	0,00	0,00	0,00	0,00	0,00	0,00	0,75	0,00	0,00	0,00	0,00	0,00	0,00	0,00	0,00	0,00	0,50	-0,50	0,00
FR.23	ψ	1,00	1,00	0,00	0,00	1,00	0,00	0,00	1,00	1,00	0,00	0,00	0,00	0,00	0,00	0,75	0,00	0,00	0,00	0,00	0,00	0,00	0,00	0,00	0,00	-0,50	0,50	0,00
FR.24	ψ	1,00	1,00	0,00	0,00	1,00	0,00	0,00	1,00	1,00	0,00	0,00	0,00	0,00	0,00	0,75	0,00	0,00	0,00	0,00	0,00	0,00	0,00	0,00	0,00	-0,50	-0,50	0,00
FR.25	ψ	1,00	1,00	1,00	0,00	0,00	1,00	0,00	0,00	0,00	0,00	0,00	0,00	0,00	0,00	0,00	0,75	0,00	0,00	0,00	0,00	0,00	0,00	0,00	0,00	0,50	0,50	0,00
FR.26	ψ	1,00	1,00	1,00	0,00	0,00	1,00	0,00	0,00	0,00	0,00	0,00	0,00	0,00	0,00	0,00	0,75	0,00	0,00	0,00	0,00	0,00	0,00	0,00	0,00	0,50	-0,50	0,00
FR.27	ψ	1,00	1,00	1,00	0,00	0,00	1,00	0,00	0,00	1,00	0,00	0,00	0,00	0,00	0,00	0,00	0,75	0,00	0,00	0,00	0,00	0,00	0,00	0,00	0,00	-0,50	0,50	0,00

RELAZIONE DI CALCOLO – TOMBINO SCATOLARE

COMBINAZIONI ALLO STATO LIMITE DI ESERCIZIO - FREQUENTI																											
CASO DI ANALISI		PP-01	CP-01	SPT-01	SPT-02	SPT-03	SPCP-01	SPCP-02	SPCP-03	RT-01	SPACC-01	SPACC-02	SPACC-03	SPACC-04	SPACC-05	SPACC-06	SPACC-07	SPACC-08	SPACC-09	SPACC-10	SPACC-11	SPACC-12	ACCZATT-01	FR-01	TL-01	TD-01	SISMA
FR.71	ψ	1,00	1,00	0,00	0,00	1,00	0,00	0,00	1,00	1,00	0,00	0,00	0,00	0,00	0,00	0,75	0,00	0,00	0,00	0,00	0,00	0,00	1,00	0,00	-0,50	0,50	0,00
FR.72	ψ	1,00	1,00	0,00	0,00	1,00	0,00	0,00	1,00	1,00	0,00	0,00	0,00	0,00	0,00	0,75	0,00	0,00	0,00	0,00	0,00	0,00	1,00	0,00	-0,50	-0,50	0,00
FR.73	ψ	1,00	1,00	1,00	0,00	0,00	1,00	0,00	0,00	0,00	0,00	0,00	0,00	0,00	0,00	0,00	0,75	0,00	0,00	0,00	0,00	0,00	1,00	0,00	0,50	0,50	0,00
FR.74	ψ	1,00	1,00	1,00	0,00	0,00	1,00	0,00	0,00	0,00	0,00	0,00	0,00	0,00	0,00	0,00	0,75	0,00	0,00	0,00	0,00	0,00	1,00	0,00	0,50	-0,50	0,00
FR.75	ψ	1,00	1,00	1,00	0,00	0,00	1,00	0,00	0,00	1,00	0,00	0,00	0,00	0,00	0,00	0,00	0,75	0,00	0,00	0,00	0,00	0,00	1,00	0,00	-0,50	0,50	0,00
FR.76	ψ	1,00	1,00	1,00	0,00	0,00	1,00	0,00	0,00	1,00	0,00	0,00	0,00	0,00	0,00	0,00	0,75	0,00	0,00	0,00	0,00	0,00	1,00	0,00	-0,50	-0,50	0,00
FR.77	ψ	1,00	1,00	0,00	1,00	0,00	0,00	1,00	0,00	0,00	0,00	0,00	0,00	0,00	0,00	0,00	0,00	0,75	0,00	0,00	0,00	0,00	1,00	0,00	0,50	0,50	0,00
FR.78	ψ	1,00	1,00	0,00	1,00	0,00	0,00	1,00	0,00	0,00	0,00	0,00	0,00	0,00	0,00	0,00	0,00	0,75	0,00	0,00	0,00	0,00	1,00	0,00	0,50	-0,50	0,00
FR.79	ψ	1,00	1,00	0,00	1,00	0,00	0,00	1,00	0,00	1,00	0,00	0,00	0,00	0,00	0,00	0,00	0,00	0,75	0,00	0,00	0,00	0,00	1,00	0,00	-0,50	0,50	0,00
FR.80	ψ	1,00	1,00	0,00	1,00	0,00	0,00	1,00	0,00	1,00	0,00	0,00	0,00	0,00	0,00	0,00	0,00	0,75	0,00	0,00	0,00	0,00	1,00	0,00	-0,50	-0,50	0,00
FR.81	ψ	1,00	1,00	0,00	0,00	1,00	0,00	0,00	1,00	0,00	0,00	0,00	0,00	0,00	0,00	0,00	0,00	0,00	0,75	0,00	0,00	0,00	1,00	0,00	0,50	0,50	0,00
FR.82	ψ	1,00	1,00	0,00	0,00	1,00	0,00	0,00	1,00	0,00	0,00	0,00	0,00	0,00	0,00	0,00	0,00	0,00	0,75	0,00	0,00	0,00	1,00	0,00	0,50	-0,50	0,00
FR.83	ψ	1,00	1,00	0,00	0,00	1,00	0,00	0,00	1,00	1,00	0,00	0,00	0,00	0,00	0,00	0,00	0,00	0,00	0,75	0,00	0,00	0,00	1,00	0,00	-0,50	0,50	0,00
FR.84	ψ	1,00	1,00	0,00	0,00	1,00	0,00	0,00	1,00	1,00	0,00	0,00	0,00	0,00	0,00	0,00	0,00	0,00	0,75	0,00	0,00	0,00	1,00	0,00	-0,50	-0,50	0,00
FR.85	ψ	1,00	1,00	1,00	0,00	0,00	1,00	0,00	0,00	0,00	0,00	0,00	0,00	0,00	0,00	0,00	0,00	0,00	0,75	0,00	0,00	0,00	1,00	0,00	0,50	0,50	0,00
FR.86	ψ	1,00	1,00	1,00	0,00	0,00	1,00	0,00	0,00	0,00	0,00	0,00	0,00	0,00	0,00	0,00	0,00	0,00	0,75	0,00	0,00	0,00	1,00	0,00	0,50	-0,50	0,00
FR.87	ψ	1,00	1,00	1,00	0,00	0,00	1,00	0,00	0,00	1,00	0,00	0,00	0,00	0,00	0,00	0,00	0,00	0,00	0,75	0,00	0,00	0,00	1,00	0,00	-0,50	0,50	0,00
FR.88	ψ	1,00	1,00	1,00	0,00	0,00	1,00	0,00	0,00	1,00	0,00	0,00	0,00	0,00	0,00	0,00	0,00	0,00	0,75	0,00	0,00	0,00	1,00	0,00	-0,50	-0,50	0,00
FR.89	ψ	1,00	1,00	0,00	1,00	0,00	0,00	1,00	0,00	0,00	0,00	0,00	0,00	0,00	0,00	0,00	0,00	0,00	0,00	0,75	0,00	0,00	1,00	0,00	0,50	0,50	0,00
FR.90	ψ	1,00	1,00	0,00	1,00	0,00	0,00	1,00	0,00	0,00	0,00	0,00	0,00	0,00	0,00	0,00	0,00	0,00	0,00	0,75	0,00	0,00	1,00	0,00	0,50	-0,50	0,00
FR.91	ψ	1,00	1,00	0,00	1,00	0,00	0,00	1,00	0,00	1,00	0,00	0,00	0,00	0,00	0,00	0,00	0,00	0,00	0,00	0,75	0,00	0,00	1,00	0,00	-0,50	0,50	0,00
FR.92	ψ	1,00	1,00	0,00	1,00	0,00	0,00	1,00	0,00	1,00	0,00	0,00	0,00	0,00	0,00	0,00	0,00	0,00	0,00	0,75	0,00	0,00	1,00	0,00	-0,50	-0,50	0,00
FR.93	ψ	1,00	1,00	0,00	0,00	1,00	0,00	0,00	1,00	0,00	0,00	0,00	0,00	0,00	0,00	0,00	0,00	0,00	0,00	0,00	0,00	0,75	1,00	0,00	0,50	0,50	0,00
FR.94	ψ	1,00	1,00	0,00	0,00	1,00	0,00	0,00	1,00	0,00	0,00	0,00	0,00	0,00	0,00	0,00	0,00	0,00	0,00	0,00	0,00	0,75	1,00	0,00	0,50	-0,50	0,00
FR.95	ψ	1,00	1,00	0,00	0,00	1,00	0,00	0,00	1,00	1,00	0,00	0,00	0,00	0,00	0,00	0,00	0,00	0,00	0,00	0,00	0,00	0,75	1,00	0,00	-0,50	0,50	0,00
FR.96	ψ	1,00	1,00	0,00	0,00	1,00	0,00	0,00	1,00	1,00	0,00	0,00	0,00	0,00	0,00	0,00	0,00	0,00	0,00	0,00	0,00	0,75	1,00	0,00	-0,50	-0,50	0,00
FR.97	ψ	1,00	1,00	1,00	0,00	0,00	1,00	0,00	0,00	0,00	0,00	0,00	0,00	0,00	0,00	0,00	0,00	0,00	0,00	0,00	0,00	0,00	0,00	0,00	0,60	0,60	0,00
FR.98	ψ	1,00	1,00	1,00	0,00	0,00	1,00	0,00	0,00	0,00	0,00	0,00	0,00	0,00	0,00	0,00	0,00	0,00	0,00	0,00	0,00	0,00	0,00	0,00	0,60	-0,60	0,00
FR.99	ψ	1,00	1,00	1,00	0,00	0,00	1,00	0,00	0,00	1,00	0,00	0,00	0,00	0,00	0,00	0,00	0,00	0,00	0,00	0,00	0,00	0,00	0,00	0,00	-0,60	0,60	0,00
FR.100	ψ	1,00	1,00	1,00	0,00	0,00	1,00	0,00	0,00	1,00	0,00	0,00	0,00	0,00	0,00	0,00	0,00	0,00	0,00	0,00	0,00	0,00	0,00	0,00	-0,60	-0,60	0,00

9.4 COMBINAZIONI DI CARICO ALLO STATO LIMITE DI ESERCIZIO – COMBINAZIONI CARATTERISTICHE

Per le combinazioni di carico statiche relative alla struttura in oggetto si è fatto riferimento a quanto riportato nel capitolo nel D.M. 17.01.2018 “Nuove norme tecniche per le costruzioni”, par. 2.5.3.

Sulla base di ciò sono state individuate le combinazioni di carico statiche caratteristiche allo Stato Limite di Esercizio, ottenute tramite la relazione generale:

$$F_d = \sum G_{kj} + Q_{k1} + \sum (\Psi_{0i} \cdot Q_{ki})$$

dove:

- G_{kj} rappresenta il valore caratteristico della j-esima azione permanente
- Q_{k1} rappresenta il valore caratteristico dell'azione variabile di base in ogni combinazione
- Q_{ki} rappresenta il valore caratteristico della i-esima azione variabile
- Ψ_{0i} rappresentano i coefficienti di combinazione per tener conto della ridotta probabilità di concomitanza delle azioni variabili con i loro valori caratteristici

COMBINAZIONI ALLO STATO LIMITE DI ESERCIZIO - CARATTERISTICHE																												
CASO DI ANALISI		PP-01	CP-01	SPT-01	SPT-02	SPT-03	SPOP-01	SPOP-02	SPOP-03	RT-01	SPACC-01	SPACC-02	SPACC-03	SPACC-04	SPACC-05	SPACC-06	SPACC-07	SPACC-08	SPACC-09	SPACC-10	SPACC-11	SPACC-12	ACCZATT-01	FR-01	TL-01	TD-01	SISMA	
CAR.01	ψ	1,00	1,00	1,00	0,00	0,00	1,00	0,00	0,00	0,00	1,00	0,00	0,00	0,00	0,00	0,00	0,00	0,00	0,00	0,00	0,00	0,00	0,00	0,00	0,00	0,60	0,60	0,00
CAR.02	ψ	1,00	1,00	1,00	0,00	0,00	1,00	0,00	0,00	0,00	1,00	0,00	0,00	0,00	0,00	0,00	0,00	0,00	0,00	0,00	0,00	0,00	0,00	0,00	0,00	0,60	-0,60	0,00
CAR.03	ψ	1,00	1,00	1,00	0,00	0,00	1,00	0,00	0,00	1,00	1,00	0,00	0,00	0,00	0,00	0,00	0,00	0,00	0,00	0,00	0,00	0,00	0,00	0,00	0,00	-0,60	0,60	0,00
CAR.04	ψ	1,00	1,00	1,00	0,00	0,00	1,00	0,00	0,00	1,00	1,00	0,00	0,00	0,00	0,00	0,00	0,00	0,00	0,00	0,00	0,00	0,00	0,00	0,00	0,00	-0,60	-0,60	0,00
CAR.05	ψ	1,00	1,00	0,00	1,00	0,00	0,00	1,00	0,00	0,00	0,00	1,00	0,00	0,00	0,00	0,00	0,00	0,00	0,00	0,00	0,00	0,00	0,00	0,00	0,00	0,60	0,60	0,00
CAR.06	ψ	1,00	1,00	0,00	1,00	0,00	0,00	1,00	0,00	0,00	0,00	1,00	0,00	0,00	0,00	0,00	0,00	0,00	0,00	0,00	0,00	0,00	0,00	0,00	0,00	0,60	-0,60	0,00
CAR.07	ψ	1,00	1,00	0,00	1,00	0,00	0,00	1,00	0,00	1,00	0,00	1,00	0,00	0,00	0,00	0,00	0,00	0,00	0,00	0,00	0,00	0,00	0,00	0,00	0,00	-0,60	0,60	0,00
CAR.08	ψ	1,00	1,00	0,00	1,00	0,00	0,00	1,00	0,00	1,00	0,00	1,00	0,00	0,00	0,00	0,00	0,00	0,00	0,00	0,00	0,00	0,00	0,00	0,00	0,00	-0,60	-0,60	0,00
CAR.09	ψ	1,00	1,00	0,00	0,00	1,00	0,00	0,00	1,00	0,00	0,00	0,00	1,00	0,00	0,00	0,00	0,00	0,00	0,00	0,00	0,00	0,00	0,00	0,00	0,00	0,60	0,60	0,00
CAR.10	ψ	1,00	1,00	0,00	0,00	1,00	0,00	0,00	1,00	0,00	0,00	0,00	1,00	0,00	0,00	0,00	0,00	0,00	0,00	0,00	0,00	0,00	0,00	0,00	0,00	0,60	-0,60	0,00
CAR.11	ψ	1,00	1,00	0,00	0,00	1,00	0,00	0,00	1,00	1,00	0,00	0,00	1,00	0,00	0,00	0,00	0,00	0,00	0,00	0,00	0,00	0,00	0,00	0,00	0,00	-0,60	0,60	0,00
CAR.12	ψ	1,00	1,00	0,00	0,00	1,00	0,00	0,00	1,00	1,00	0,00	0,00	1,00	0,00	0,00	0,00	0,00	0,00	0,00	0,00	0,00	0,00	0,00	0,00	0,00	-0,60	-0,60	0,00
CAR.13	ψ	1,00	1,00	1,00	0,00	0,00	1,00	0,00	0,00	0,00	0,00	0,00	1,00	0,00	0,00	0,00	0,00	0,00	0,00	0,00	0,00	0,00	0,00	0,00	0,00	0,60	0,60	0,00
CAR.14	ψ	1,00	1,00	1,00	0,00	0,00	1,00	0,00	0,00	0,00	0,00	0,00	1,00	0,00	0,00	0,00	0,00	0,00	0,00	0,00	0,00	0,00	0,00	0,00	0,00	0,60	-0,60	0,00
CAR.15	ψ	1,00	1,00	1,00	0,00	0,00	1,00	0,00	0,00	1,00	0,00	0,00	1,00	0,00	0,00	0,00	0,00	0,00	0,00	0,00	0,00	0,00	0,00	0,00	0,00	-0,60	0,60	0,00
CAR.16	ψ	1,00	1,00	1,00	0,00	0,00	1,00	0,00	0,00	1,00	0,00	0,00	1,00	0,00	0,00	0,00	0,00	0,00	0,00	0,00	0,00	0,00	0,00	0,00	0,00	-0,60	-0,60	0,00
CAR.17	ψ	1,00	1,00	0,00	1,00	0,00	0,00	1,00	0,00	0,00	0,00	0,00	0,00	1,00	0,00	0,00	0,00	0,00	0,00	0,00	0,00	0,00	0,00	0,00	0,00	0,60	0,60	0,00
CAR.18	ψ	1,00	1,00	0,00	1,00	0,00	0,00	1,00	0,00	0,00	0,00	0,00	0,00	1,00	0,00	0,00	0,00	0,00	0,00	0,00	0,00	0,00	0,00	0,00	0,00	0,60	-0,60	0,00
CAR.19	ψ	1,00	1,00	0,00	1,00	0,00	0,00	1,00	0,00	1,00	0,00	0,00	0,00	1,00	0,00	0,00	0,00	0,00	0,00	0,00	0,00	0,00	0,00	0,00	0,00	-0,60	0,60	0,00
CAR.20	ψ	1,00	1,00	0,00	1,00	0,00	0,00	1,00	0,00	1,00	0,00	0,00	0,00	1,00	0,00	0,00	0,00	0,00	0,00	0,00	0,00	0,00	0,00	0,00	0,00	-0,60	-0,60	0,00
CAR.21	ψ	1,00	1,00	0,00	0,00	1,00	0,00	0,00	1,00	0,00	0,00	0,00	0,00	0,00	1,00	0,00	0,00	0,00	0,00	0,00	0,00	0,00	0,00	0,00	0,00	0,60	0,60	0,00
CAR.22	ψ	1,00	1,00	0,00	0,00	1,00	0,00	0,00	1,00	0,00	0,00	0,00	0,00	0,00	1,00	0,00	0,00	0,00	0,00	0,00	0,00	0,00	0,00	0,00	0,00	0,60	-0,60	0,00
CAR.23	ψ	1,00	1,00	0,00	0,00	1,00	0,00	0,00	1,00	1,00	0,00	0,00	0,00	0,00	1,00	0,00	0,00	0,00	0,00	0,00	0,00	0,00	0,00	0,00	0,00	-0,60	0,60	0,00
CAR.24	ψ	1,00	1,00	0,00	0,00	1,00	0,00	0,00	1,00	1,00	0,00	0,00	0,00	0,00	1,00	0,00	0,00	0,00	0,00	0,00	0,00	0,00	0,00	0,00	0,00	-0,60	-0,60	0,00
CAR.25	ψ	1,00	1,00	1,00	0,00	0,00	1,00	0,00	0,00	0,00	0,00	0,00	0,00	0,00	0,00	1,00	0,00	0,00	0,00	0,00	0,00	0,00	0,00	0,00	0,00	0,60	0,60	0,00
CAR.26	ψ	1,00	1,00	1,00	0,00	0,00	1,00	0,00	0,00	0,00	0,00	0,00	0,00	0,00	0,00	1,00	0,00	0,00	0,00	0,00	0,00	0,00	0,00	0,00	0,00	0,60	-0,60	0,00

COMBINAZIONI ALLO STATO LIMITE DI ESERCIZIO - CARATTERISTICHE																											
CASO DI ANALISI	PP-01	CP-01	SPT-01	SPT-02	SPT-03	SPOF-01	SPOF-02	SPOF-03	RT-01	SPACC-01	SPACC-02	SPACC-03	SPACC-04	SPACC-05	SPACC-06	SPACC-07	SPACC-08	SPACC-09	SPACC-10	SPACC-11	SPACC-12	ACCZATT-01	FR-01	TL-01	TD-01	SISMA	
CAR.156	ψ	1,00	1,00	0,00	0,00	1,00	0,00	0,00	1,00	1,00	0,00	0,00	0,75	0,00	0,00	0,00	0,00	0,00	0,00	0,00	0,00	0,00	0,00	-1,00	-0,60	-0,60	0,00
CAR.157	ψ	1,00	1,00	1,00	0,00	0,00	1,00	0,00	0,00	0,00	0,00	0,00	0,75	0,00	0,00	0,00	0,00	0,00	0,00	0,00	0,00	0,00	0,00	-1,00	0,60	0,60	0,00
CAR.158	ψ	1,00	1,00	1,00	0,00	0,00	1,00	0,00	0,00	0,00	0,00	0,00	0,75	0,00	0,00	0,00	0,00	0,00	0,00	0,00	0,00	0,00	0,00	-1,00	0,60	-0,60	0,00
CAR.159	ψ	1,00	1,00	1,00	0,00	0,00	1,00	0,00	0,00	1,00	0,00	0,00	0,75	0,00	0,00	0,00	0,00	0,00	0,00	0,00	0,00	0,00	0,00	-1,00	-0,60	0,60	0,00
CAR.160	ψ	1,00	1,00	1,00	0,00	0,00	1,00	0,00	0,00	1,00	0,00	0,00	0,75	0,00	0,00	0,00	0,00	0,00	0,00	0,00	0,00	0,00	0,00	-1,00	-0,60	-0,60	0,00
CAR.161	ψ	1,00	1,00	0,00	1,00	0,00	0,00	1,00	0,00	0,00	0,00	0,00	0,00	0,75	0,00	0,00	0,00	0,00	0,00	0,00	0,00	0,00	0,00	-1,00	0,60	0,60	0,00
CAR.162	ψ	1,00	1,00	0,00	1,00	0,00	0,00	1,00	0,00	0,00	0,00	0,00	0,00	0,75	0,00	0,00	0,00	0,00	0,00	0,00	0,00	0,00	0,00	-1,00	0,60	-0,60	0,00
CAR.163	ψ	1,00	1,00	0,00	1,00	0,00	0,00	1,00	0,00	1,00	0,00	0,00	0,00	0,75	0,00	0,00	0,00	0,00	0,00	0,00	0,00	0,00	0,00	-1,00	-0,60	0,60	0,00
CAR.164	ψ	1,00	1,00	0,00	1,00	0,00	0,00	1,00	0,00	1,00	0,00	0,00	0,00	0,75	0,00	0,00	0,00	0,00	0,00	0,00	0,00	0,00	0,00	-1,00	-0,60	-0,60	0,00
CAR.165	ψ	1,00	1,00	0,00	0,00	1,00	0,00	0,00	1,00	0,00	0,00	0,00	0,00	0,00	0,75	0,00	0,00	0,00	0,00	0,00	0,00	0,00	0,00	-1,00	0,60	0,60	0,00
CAR.166	ψ	1,00	1,00	0,00	0,00	1,00	0,00	0,00	1,00	0,00	0,00	0,00	0,00	0,00	0,75	0,00	0,00	0,00	0,00	0,00	0,00	0,00	0,00	-1,00	0,60	-0,60	0,00
CAR.167	ψ	1,00	1,00	0,00	0,00	1,00	0,00	0,00	1,00	1,00	0,00	0,00	0,00	0,00	0,75	0,00	0,00	0,00	0,00	0,00	0,00	0,00	0,00	-1,00	-0,60	0,60	0,00
CAR.168	ψ	1,00	1,00	0,00	0,00	1,00	0,00	0,00	1,00	1,00	0,00	0,00	0,00	0,00	0,75	0,00	0,00	0,00	0,00	0,00	0,00	0,00	0,00	-1,00	-0,60	-0,60	0,00
CAR.169	ψ	1,00	1,00	1,00	0,00	0,00	1,00	0,00	0,00	0,00	0,00	0,00	0,00	0,00	0,00	0,75	0,00	0,00	0,00	0,00	0,00	0,00	0,00	-1,00	0,60	0,60	0,00
CAR.170	ψ	1,00	1,00	1,00	0,00	0,00	1,00	0,00	0,00	0,00	0,00	0,00	0,00	0,00	0,00	0,75	0,00	0,00	0,00	0,00	0,00	0,00	0,00	-1,00	0,60	-0,60	0,00
CAR.171	ψ	1,00	1,00	1,00	0,00	0,00	1,00	0,00	0,00	1,00	0,00	0,00	0,00	0,00	0,00	0,75	0,00	0,00	0,00	0,00	0,00	0,00	0,00	-1,00	-0,60	0,60	0,00
CAR.172	ψ	1,00	1,00	1,00	0,00	0,00	1,00	0,00	0,00	1,00	0,00	0,00	0,00	0,00	0,00	0,75	0,00	0,00	0,00	0,00	0,00	0,00	0,00	-1,00	-0,60	-0,60	0,00
CAR.173	ψ	1,00	1,00	0,00	1,00	0,00	0,00	1,00	0,00	0,00	0,00	0,00	0,00	0,00	0,00	0,00	0,75	0,00	0,00	0,00	0,00	0,00	0,00	-1,00	0,60	0,60	0,00
CAR.174	ψ	1,00	1,00	0,00	1,00	0,00	0,00	1,00	0,00	0,00	0,00	0,00	0,00	0,00	0,00	0,00	0,75	0,00	0,00	0,00	0,00	0,00	0,00	-1,00	0,60	-0,60	0,00
CAR.175	ψ	1,00	1,00	0,00	1,00	0,00	0,00	1,00	0,00	1,00	0,00	0,00	0,00	0,00	0,00	0,00	0,75	0,00	0,00	0,00	0,00	0,00	0,00	-1,00	-0,60	0,60	0,00
CAR.176	ψ	1,00	1,00	0,00	1,00	0,00	0,00	1,00	0,00	1,00	0,00	0,00	0,00	0,00	0,00	0,00	0,75	0,00	0,00	0,00	0,00	0,00	0,00	-1,00	-0,60	-0,60	0,00
CAR.177	ψ	1,00	1,00	0,00	0,00	1,00	0,00	0,00	1,00	0,00	0,00	0,00	0,00	0,00	0,00	0,00	0,00	0,75	0,00	0,00	0,00	0,00	0,00	-1,00	0,60	0,60	0,00
CAR.178	ψ	1,00	1,00	0,00	0,00	1,00	0,00	0,00	1,00	0,00	0,00	0,00	0,00	0,00	0,00	0,00	0,00	0,75	0,00	0,00	0,00	0,00	0,00	-1,00	0,60	-0,60	0,00
CAR.179	ψ	1,00	1,00	0,00	0,00	1,00	0,00	0,00	1,00	1,00	0,00	0,00	0,00	0,00	0,00	0,00	0,75	0,00	0,00	0,00	0,00	0,00	0,00	-1,00	-0,60	0,60	0,00
CAR.180	ψ	1,00	1,00	0,00	0,00	1,00	0,00	0,00	1,00	1,00	0,00	0,00	0,00	0,00	0,00	0,00	0,75	0,00	0,00	0,00	0,00	0,00	0,00	-1,00	-0,60	-0,60	0,00
CAR.181	ψ	1,00	1,00	1,00	0,00	0,00	1,00	0,00	0,00	0,00	0,00	0,00	0,00	0,00	0,00	0,00	0,00	0,75	0,00	0,00	0,00	0,00	0,00	-1,00	0,60	0,60	0,00
CAR.182	ψ	1,00	1,00	1,00	0,00	0,00	1,00	0,00	0,00	0,00	0,00	0,00	0,00	0,00	0,00	0,00	0,00	0,00	0,75	0,00	0,00	0,00	0,00	-1,00	0,60	-0,60	0,00
CAR.183	ψ	1,00	1,00	1,00	0,00	0,00	1,00	0,00	0,00	1,00	0,00	0,00	0,00	0,00	0,00	0,00	0,00	0,00	0,75	0,00	0,00	0,00	0,00	-1,00	-0,60	0,60	0,00
CAR.184	ψ	1,00	1,00	1,00	0,00	0,00	1,00	0,00	0,00	1,00	0,00	0,00	0,00	0,00	0,00	0,00	0,00	0,00	0,75	0,00	0,00	0,00	0,00	-1,00	-0,60	-0,60	0,00
CAR.185	ψ	1,00	1,00	0,00	1,00	0,00	0,00	1,00	0,00	0,00	0,00	0,00	0,00	0,00	0,00	0,00	0,00	0,00	0,00	0,75	0,00	0,00	0,00	-1,00	0,60	0,60	0,00
CAR.186	ψ	1,00	1,00	0,00	1,00	0,00	0,00	1,00	0,00	0,00	0,00	0,00	0,00	0,00	0,00	0,00	0,00	0,00	0,00	0,75	0,00	0,00	0,00	-1,00	0,60	-0,60	0,00
CAR.187	ψ	1,00	1,00	0,00	1,00	0,00	0,00	1,00	0,00	1,00	0,00	0,00	0,00	0,00	0,00	0,00	0,00	0,00	0,00	0,75	0,00	0,00	0,00	-1,00	-0,60	0,60	0,00
CAR.188	ψ	1,00	1,00	0,00	1,00	0,00	0,00	1,00	0,00	1,00	0,00	0,00	0,00	0,00	0,00	0,00	0,00	0,00	0,00	0,75	0,00	0,00	0,00	-1,00	-0,60	-0,60	0,00
CAR.189	ψ	1,00	1,00	0,00	0,00	1,00	0,00	0,00	1,00	0,00	0,00	0,00	0,00	0,00	0,00	0,00	0,00	0,00	0,00	0,00	0,75	0,00	0,00	-1,00	0,60	0,60	0,00
CAR.190	ψ	1,00	1,00	0,00	0,00	1,00	0,00	0,00	1,00	0,00	0,00	0,00	0,00	0,00	0,00	0,00	0,00	0,00	0,00	0,00	0,75	0,00	0,00	-1,00	0,60	-0,60	0,00
CAR.191	ψ	1,00	1,00	0,00	0,00	1,00	0,00	0,00	1,00	1,00	0,00	0,00	0,00	0,00	0,00	0,00	0,00	0,00	0,00	0,00	0,75	0,00	0,00	-1,00	-0,60	0,60	0,00
CAR.192	ψ	1,00	1,00	0,00	0,00	1,00	0,00	0,00	1,00	1,00	0,00	0,00	0,00	0,00	0,00	0,00	0,00	0,00	0,00	0,00	0,75	0,00	0,00	-1,00	-0,60	-0,60	0,00
CAR.193	ψ	1,00	1,00	1,00	0,00	0,00	1,00	0,00	0,00	0,75	0,00	0,00	0,00	0,00	0,00	0,00	0,00	0,00	0,00	0,00	0,00	1,00	1,00	0,60	0,60	0,00	0,00
CAR.194	ψ	1,00	1,00	1,00	0,00	0,00	1,00	0,00	0,00	0,75	0,00	0,00	0,00	0,00	0,00	0,00	0,00	0,00	0,00	0,00	0,00	1,00	1,00	0,60	-0,60	0,00	0,00
CAR.195	ψ	1,00	1,00	1,00	0,00	0,00	1,00	0,00	0,00	1,00	0,75	0,00	0,00	0,00	0,00	0,00	0,00	0,00	0,00	0,00	0,00	0,00	1,00	1,00	-0,60	0,60	0,00
CAR.196	ψ	1,00	1,00	1,00	0,00	0,00	1,00	0,00	0,00	1,00	0,75	0,00	0,00	0,00	0,00	0,00	0,00	0,00	0,00	0,00	0,00	1,00	1,00	-0,60	-0,60	0,00	0,00
CAR.197	ψ	1,00	1,00	0,00	1,00	0,00	0,00	1,00	0,00	0,00	0,75	0,00	0,00	0,00	0,00	0,00	0,00	0,00	0,00	0,00	0,00	1,00	1,00	0,60	0,60	0,00	0,00
CAR.198	ψ	1,00	1,00	0,00	1,00	0,00	0,00	1,00	0,00	0,00	0,75	0,00	0,00	0,00	0,00	0,00	0,00	0,00	0,00	0,00	0,00	1,00	1,00	0,60	-0,60	0,00	0,00

RELAZIONE DI CALCOLO – TOMBINO SCATOLARE

COMBINAZIONI ALLO STATO LIMITE DI ESERCIZIO - CARATTERISTICHE																										
CASO DI ANALISI	PP-01	CP-01	SPT-01	SPT-02	SPT-03	SFCP-01	SFCP-02	SFCP-03	RT-01	SPACC-01	SPACC-02	SPACC-03	SPACC-04	SPACC-05	SPACC-06	SPACC-07	SPACC-08	SPACC-09	SPACC-10	SPACC-11	SPACC-12	ACCZATT-01	FR-01	TL-01	TD-01	SISMA
CAR.199	ψ	1,00	1,00	0,00	1,00	0,00	0,00	1,00	0,00	1,00	0,00	0,75	0,00	0,00	0,00	0,00	0,00	0,00	0,00	0,00	0,00	1,00	1,00	-0,60	0,60	0,00
CAR.200	ψ	1,00	1,00	0,00	1,00	0,00	0,00	1,00	0,00	1,00	0,00	0,75	0,00	0,00	0,00	0,00	0,00	0,00	0,00	0,00	0,00	1,00	1,00	-0,60	-0,60	0,00
CAR.201	ψ	1,00	1,00	0,00	0,00	1,00	0,00	0,00	1,00	0,00	0,00	0,75	0,00	0,00	0,00	0,00	0,00	0,00	0,00	0,00	0,00	1,00	1,00	0,60	0,60	0,00
CAR.202	ψ	1,00	1,00	0,00	0,00	1,00	0,00	0,00	1,00	0,00	0,00	0,75	0,00	0,00	0,00	0,00	0,00	0,00	0,00	0,00	0,00	1,00	1,00	0,60	-0,60	0,00
CAR.203	ψ	1,00	1,00	0,00	0,00	1,00	0,00	0,00	1,00	1,00	0,00	0,75	0,00	0,00	0,00	0,00	0,00	0,00	0,00	0,00	0,00	1,00	1,00	-0,60	0,60	0,00
CAR.204	ψ	1,00	1,00	0,00	0,00	1,00	0,00	0,00	1,00	1,00	0,00	0,75	0,00	0,00	0,00	0,00	0,00	0,00	0,00	0,00	0,00	1,00	1,00	-0,60	-0,60	0,00
CAR.205	ψ	1,00	1,00	1,00	0,00	0,00	1,00	0,00	0,00	0,00	0,00	0,75	0,00	0,00	0,00	0,00	0,00	0,00	0,00	0,00	0,00	1,00	1,00	0,60	0,60	0,00
CAR.206	ψ	1,00	1,00	1,00	0,00	0,00	1,00	0,00	0,00	0,00	0,00	0,75	0,00	0,00	0,00	0,00	0,00	0,00	0,00	0,00	0,00	1,00	1,00	0,60	-0,60	0,00
CAR.207	ψ	1,00	1,00	1,00	0,00	0,00	1,00	0,00	0,00	1,00	0,00	0,75	0,00	0,00	0,00	0,00	0,00	0,00	0,00	0,00	0,00	1,00	1,00	-0,60	0,60	0,00
CAR.208	ψ	1,00	1,00	1,00	0,00	0,00	1,00	0,00	0,00	1,00	0,00	0,75	0,00	0,00	0,00	0,00	0,00	0,00	0,00	0,00	0,00	1,00	1,00	-0,60	-0,60	0,00
CAR.209	ψ	1,00	1,00	0,00	1,00	0,00	0,00	1,00	0,00	0,00	0,00	0,75	0,00	0,00	0,00	0,00	0,00	0,00	0,00	0,00	0,00	1,00	1,00	0,60	0,60	0,00
CAR.210	ψ	1,00	1,00	0,00	1,00	0,00	0,00	1,00	0,00	0,00	0,00	0,75	0,00	0,00	0,00	0,00	0,00	0,00	0,00	0,00	0,00	1,00	1,00	0,60	-0,60	0,00
CAR.211	ψ	1,00	1,00	0,00	1,00	0,00	0,00	1,00	0,00	1,00	0,00	0,75	0,00	0,00	0,00	0,00	0,00	0,00	0,00	0,00	0,00	1,00	1,00	-0,60	0,60	0,00
CAR.212	ψ	1,00	1,00	0,00	1,00	0,00	0,00	1,00	0,00	1,00	0,00	0,75	0,00	0,00	0,00	0,00	0,00	0,00	0,00	0,00	0,00	1,00	1,00	-0,60	-0,60	0,00
CAR.213	ψ	1,00	1,00	0,00	0,00	1,00	0,00	0,00	1,00	0,00	0,00	0,75	0,00	0,00	0,00	0,00	0,75	0,00	0,00	0,00	0,00	1,00	1,00	0,60	0,60	0,00
CAR.214	ψ	1,00	1,00	0,00	0,00	1,00	0,00	0,00	1,00	0,00	0,00	0,75	0,00	0,00	0,00	0,75	0,00	0,00	0,00	0,00	0,00	1,00	1,00	0,60	-0,60	0,00
CAR.215	ψ	1,00	1,00	0,00	0,00	1,00	0,00	0,00	1,00	1,00	0,00	0,75	0,00	0,00	0,00	0,75	0,00	0,00	0,00	0,00	0,00	1,00	1,00	-0,60	0,60	0,00
CAR.216	ψ	1,00	1,00	0,00	0,00	1,00	0,00	0,00	1,00	1,00	0,00	0,75	0,00	0,00	0,00	0,75	0,00	0,00	0,00	0,00	0,00	1,00	1,00	-0,60	-0,60	0,00
CAR.217	ψ	1,00	1,00	1,00	0,00	0,00	1,00	0,00	0,00	0,00	0,00	0,75	0,00	0,00	0,00	0,75	0,00	0,00	0,00	0,00	0,00	1,00	1,00	0,60	0,60	0,00
CAR.218	ψ	1,00	1,00	1,00	0,00	0,00	1,00	0,00	0,00	0,00	0,00	0,75	0,00	0,00	0,00	0,75	0,00	0,00	0,00	0,00	0,00	1,00	1,00	0,60	-0,60	0,00
CAR.219	ψ	1,00	1,00	1,00	0,00	0,00	1,00	0,00	0,00	1,00	0,00	0,75	0,00	0,00	0,00	0,75	0,00	0,00	0,00	0,00	0,00	1,00	1,00	-0,60	0,60	0,00
CAR.220	ψ	1,00	1,00	1,00	0,00	0,00	1,00	0,00	0,00	1,00	0,00	0,75	0,00	0,00	0,00	0,75	0,00	0,00	0,00	0,00	0,00	1,00	1,00	-0,60	-0,60	0,00
CAR.221	ψ	1,00	1,00	0,00	1,00	0,00	0,00	1,00	0,00	0,00	0,00	0,75	0,00	0,00	0,00	0,75	0,00	0,00	0,00	0,00	0,00	1,00	1,00	0,60	0,60	0,00
CAR.222	ψ	1,00	1,00	0,00	1,00	0,00	0,00	1,00	0,00	0,00	0,00	0,75	0,00	0,00	0,00	0,75	0,00	0,00	0,00	0,00	0,00	1,00	1,00	0,60	-0,60	0,00
CAR.223	ψ	1,00	1,00	0,00	1,00	0,00	0,00	1,00	0,00	1,00	0,00	0,75	0,00	0,00	0,00	0,75	0,00	0,00	0,00	0,00	0,00	1,00	1,00	-0,60	0,60	0,00
CAR.224	ψ	1,00	1,00	0,00	1,00	0,00	0,00	1,00	0,00	1,00	0,00	0,75	0,00	0,00	0,00	0,75	0,00	0,00	0,00	0,00	0,00	1,00	1,00	-0,60	-0,60	0,00
CAR.225	ψ	1,00	1,00	0,00	0,00	1,00	0,00	0,00	1,00	0,00	0,00	0,75	0,00	0,00	0,00	0,75	0,00	0,75	0,00	0,00	0,00	1,00	1,00	0,60	0,60	0,00
CAR.226	ψ	1,00	1,00	0,00	0,00	1,00	0,00	0,00	1,00	0,00	0,00	0,75	0,00	0,00	0,00	0,75	0,00	0,75	0,00	0,00	0,00	1,00	1,00	0,60	-0,60	0,00
CAR.227	ψ	1,00	1,00	0,00	0,00	1,00	0,00	0,00	1,00	1,00	0,00	0,75	0,00	0,00	0,00	0,75	0,00	0,75	0,00	0,00	0,00	1,00	1,00	-0,60	0,60	0,00
CAR.228	ψ	1,00	1,00	0,00	0,00	1,00	0,00	0,00	1,00	1,00	0,00	0,75	0,00	0,00	0,00	0,75	0,00	0,75	0,00	0,00	0,00	1,00	1,00	-0,60	-0,60	0,00
CAR.229	ψ	1,00	1,00	1,00	0,00	0,00	1,00	0,00	0,00	0,00	0,00	0,75	0,00	0,00	0,00	0,75	0,00	0,75	0,00	0,00	0,00	1,00	1,00	0,60	0,60	0,00
CAR.230	ψ	1,00	1,00	1,00	0,00	0,00	1,00	0,00	0,00	0,00	0,00	0,75	0,00	0,00	0,00	0,75	0,00	0,75	0,00	0,00	0,00	1,00	1,00	0,60	-0,60	0,00
CAR.231	ψ	1,00	1,00	1,00	0,00	0,00	1,00	0,00	0,00	0,00	0,00	0,75	0,00	0,00	0,00	0,75	0,00	0,75	0,00	0,00	0,00	1,00	1,00	-0,60	0,60	0,00
CAR.232	ψ	1,00	1,00	1,00	0,00	0,00	1,00	0,00	0,00	1,00	0,00	0,75	0,00	0,00	0,00	0,75	0,00	0,75	0,00	0,00	0,00	1,00	1,00	-0,60	-0,60	0,00
CAR.233	ψ	1,00	1,00	0,00	1,00	0,00	0,00	1,00	0,00	0,00	0,00	0,75	0,00	0,00	0,00	0,75	0,00	0,75	0,00	0,00	0,00	1,00	1,00	0,60	0,60	0,00
CAR.234	ψ	1,00	1,00	0,00	1,00	0,00	0,00	1,00	0,00	0,00	0,00	0,75	0,00	0,00	0,00	0,75	0,00	0,75	0,00	0,00	0,00	1,00	1,00	0,60	-0,60	0,00
CAR.235	ψ	1,00	1,00	0,00	1,00	0,00	0,00	1,00	0,00	0,00	0,00	0,75	0,00	0,00	0,00	0,75	0,00	0,75	0,00	0,00	0,00	1,00	1,00	-0,60	0,60	0,00
CAR.236	ψ	1,00	1,00	0,00	1,00	0,00	0,00	1,00	0,00	0,00	0,00	0,75	0,00	0,00	0,00	0,75	0,00	0,75	0,00	0,00	0,00	1,00	1,00	-0,60	-0,60	0,00
CAR.237	ψ	1,00	1,00	0,00	0,00	1,00	0,00	0,00	1,00	0,00	0,00	0,75	0,00	0,00	0,00	0,75	0,00	0,75	0,00	0,00	0,00	1,00	1,00	0,60	0,60	0,00
CAR.238	ψ	1,00	1,00	0,00	0,00	1,00	0,00	0,00	1,00	0,00	0,00	0,75	0,00	0,00	0,00	0,75	0,00	0,75	0,00	0,00	0,00	1,00	1,00	0,60	-0,60	0,00
CAR.239	ψ	1,00	1,00	0,00	0,00	1,00	0,00	0,00	1,00	0,00	0,00	0,75	0,00	0,00	0,00	0,75	0,00	0,75	0,00	0,00	0,00	1,00	1,00	-0,60	0,60	0,00
CAR.240	ψ	1,00	1,00	0,00	0,00	1,00	0,00	0,00	1,00	1,00	0,00	0,75	0,00	0,00	0,00	0,75	0,00	0,75	0,00	0,00	0,00	1,00	1,00	-0,60	-0,60	0,00
CAR.241	ψ	1,00	1,00	1,00	0,00	0,00	1,00	0,00	0,00	0,75	0,00	0,00	0,00	0,00	0,00	0,00	0,00	0,00	0,00	0,00	0,00	1,00	-1,00	0,60	0,60	0,00

RELAZIONE DI CALCOLO – TOMBINO SCATOLARE

COMBINAZIONI ALLO STATO LIMITE DI ESERCIZIO - CARATTERISTICHE																											
CASO DI ANALISI		PP-01	CP-01	SPT-01	SPT-02	SPT-03	SPOF-01	SPOF-02	SPOF-03	RT-01	SPACC-01	SPACC-02	SPACC-03	SPACC-04	SPACC-05	SPACC-06	SPACC-07	SPACC-08	SPACC-09	SPACC-10	SPACC-11	SPACC-12	ACZZATT-01	FR-01	TL-01	TD-01	SISMA
CAR.371	ψ	1,00	1,00	0,00	0,00	1,00	0,00	0,00	1,00	1,00	0,00	0,00	0,00	0,00	0,00	0,00	0,00	0,00	0,75	0,00	0,00	0,00	1,00	0,00	-1,00	1,00	0,00
CAR.372	ψ	1,00	1,00	0,00	0,00	1,00	0,00	0,00	1,00	1,00	0,00	0,00	0,00	0,00	0,00	0,00	0,00	0,00	0,75	0,00	0,00	0,00	1,00	0,00	-1,00	-1,00	0,00
CAR.373	ψ	1,00	1,00	1,00	0,00	0,00	1,00	0,00	0,00	0,00	0,00	0,00	0,00	0,00	0,00	0,00	0,00	0,00	0,00	0,75	0,00	0,00	1,00	0,00	1,00	1,00	0,00
CAR.374	ψ	1,00	1,00	1,00	0,00	0,00	1,00	0,00	0,00	0,00	0,00	0,00	0,00	0,00	0,00	0,00	0,00	0,00	0,00	0,75	0,00	0,00	1,00	0,00	1,00	-1,00	0,00
CAR.375	ψ	1,00	1,00	1,00	0,00	0,00	1,00	0,00	0,00	1,00	0,00	0,00	0,00	0,00	0,00	0,00	0,00	0,00	0,00	0,75	0,00	0,00	1,00	0,00	-1,00	1,00	0,00
CAR.376	ψ	1,00	1,00	1,00	0,00	0,00	1,00	0,00	0,00	1,00	0,00	0,00	0,00	0,00	0,00	0,00	0,00	0,00	0,00	0,75	0,00	0,00	1,00	0,00	-1,00	-1,00	0,00
CAR.377	ψ	1,00	1,00	0,00	1,00	0,00	0,00	1,00	0,00	0,00	0,00	0,00	0,00	0,00	0,00	0,00	0,00	0,00	0,00	0,00	0,75	0,00	1,00	0,00	1,00	1,00	0,00
CAR.378	ψ	1,00	1,00	0,00	1,00	0,00	0,00	1,00	0,00	0,00	0,00	0,00	0,00	0,00	0,00	0,00	0,00	0,00	0,00	0,00	0,75	0,00	1,00	0,00	1,00	-1,00	0,00
CAR.379	ψ	1,00	1,00	0,00	1,00	0,00	0,00	1,00	0,00	1,00	0,00	0,00	0,00	0,00	0,00	0,00	0,00	0,00	0,00	0,00	0,75	0,00	1,00	0,00	-1,00	1,00	0,00
CAR.380	ψ	1,00	1,00	0,00	1,00	0,00	0,00	1,00	0,00	1,00	0,00	0,00	0,00	0,00	0,00	0,00	0,00	0,00	0,00	0,00	0,75	0,00	1,00	0,00	-1,00	-1,00	0,00
CAR.381	ψ	1,00	1,00	0,00	0,00	1,00	0,00	0,00	1,00	0,00	0,00	0,00	0,00	0,00	0,00	0,00	0,00	0,00	0,00	0,00	0,00	0,75	1,00	0,00	1,00	1,00	0,00
CAR.382	ψ	1,00	1,00	0,00	0,00	1,00	0,00	0,00	1,00	0,00	0,00	0,00	0,00	0,00	0,00	0,00	0,00	0,00	0,00	0,00	0,00	0,75	1,00	0,00	1,00	-1,00	0,00
CAR.383	ψ	1,00	1,00	0,00	0,00	1,00	0,00	0,00	1,00	1,00	0,00	0,00	0,00	0,00	0,00	0,00	0,00	0,00	0,00	0,00	0,00	0,75	1,00	0,00	-1,00	1,00	0,00
CAR.384	ψ	1,00	1,00	0,00	0,00	1,00	0,00	0,00	1,00	1,00	0,00	0,00	0,00	0,00	0,00	0,00	0,00	0,00	0,00	0,00	0,00	0,75	1,00	0,00	-1,00	-1,00	0,00

9.5 COMBINAZIONI DI CARICO ALLO STATO LIMITE ULTIMO STATICHE

Per le combinazioni di carico statiche relative alla struttura in oggetto si è fatto riferimento a quanto riportato nel capitolo nel D.M. 17.01.2018 "Nuove norme tecniche per le costruzioni", par. 2.5.3. Sulla base di ciò sono state individuate le combinazioni di carico statiche allo Stato Limite Ultimo, ottenute tramite la relazione generale:

$$F_d = \sum_{j=1}^m (\gamma_{Gj} \cdot G_{kj}) + \gamma_{Q1} \cdot Q_{k1} + \sum_{i=2}^n (\psi_{0i} \cdot \gamma_{Qi} \cdot Q_{ki})$$

dove:

- γ_G e γ_Q rappresentano i coefficienti parziali di amplificazione dei carichi
- G_{kj} rappresenta il valore caratteristico della j-esima azione permanente
- Q_{k1} rappresenta il valore caratteristico dell'azione variabile di base in ogni combinazione
- Q_{ki} rappresenta il valore caratteristico della i-esima azione variabile
- ψ_{0i} rappresentano i coefficienti di combinazione per tener conto della ridotta probabilità di concomitanza delle azioni variabili con i loro valori caratteristici

I coefficienti di amplificazione dei carichi per le combinazioni di carico A1, secondo il D.M. 17.01.2018 "Nuove norme tecniche per le costruzioni", par. 2.6, tabella 2.6.I, sono riepilogati nelle seguenti tabelle:

Tabella 2.6.I – Coefficienti parziali per le azioni o per l'effetto delle azioni nelle verifiche SLU

		Coefficiente γ_F	EQU	A1 STR
Carichi permanenti	favorevoli	γ_{G1}	0,9	1,0
	sfavorevoli		1,1	1,3
Carichi permanenti non strutturali ⁽¹⁾	favorevoli	γ_{G2}	0,0	0,0
	sfavorevoli		1,5	1,5
Carichi variabili	favorevoli	γ_{Qi}	0,0	0,0
	sfavorevoli		1,5	1,5

COMBINAZIONI ALLO STATO LIMITE ULTIMO - STATICHE																											
CASO DI ANALISI		PP-01	CP-01	SPT-01	SPT-02	SPT-03	SPCP-01	SPCP-02	SPCP-03	RT-01	SPACC-01	SPACC-02	SPACC-03	SPACC-04	SPACC-05	SPACC-06	SPACC-07	SPACC-08	SPACC-09	SPACC-10	SPACC-11	SPACC-12	ACCZATT-01	FR-01	TL-01	TD-01	SISMA
STR.01	Y	1,35	1,50	1,35	1,35	1,35	1,50	1,50	1,50	1,20	1,35	1,35	1,35	1,35	1,35	1,35	1,35	1,35	1,35	1,35	1,35	1,35	1,50	1,35	1,20	1,20	0,00
	ψ	1,00	1,00	1,00	0,00	0,00	1,00	0,00	0,00	0,00	0,00	1,00	0,00	0,00	0,00	0,00	0,00	0,00	0,00	0,00	0,00	0,00	0,00	0,00	0,00	0,60	0,60
STR.02	Y	1,35	1,50	1,35	1,35	1,35	1,50	1,50	1,50	1,20	1,35	1,35	1,35	1,35	1,35	1,35	1,35	1,35	1,35	1,35	1,35	1,35	1,50	1,35	1,20	1,20	0,00
	ψ	1,00	1,00	1,00	0,00	0,00	1,00	0,00	0,00	0,00	1,00	0,00	0,00	0,00	0,00	0,00	0,00	0,00	0,00	0,00	0,00	0,00	0,00	0,00	0,00	0,60	-0,60
STR.03	Y	1,35	1,50	1,35	1,35	1,35	1,50	1,50	1,50	1,20	1,35	1,35	1,35	1,35	1,35	1,35	1,35	1,35	1,35	1,35	1,35	1,35	1,50	1,35	1,20	1,20	0,00
	ψ	1,00	1,00	1,00	0,00	0,00	1,00	0,00	0,00	1,00	1,00	0,00	0,00	0,00	0,00	0,00	0,00	0,00	0,00	0,00	0,00	0,00	0,00	0,00	0,00	-0,60	0,60
STR.04	Y	1,35	1,50	1,35	1,35	1,35	1,50	1,50	1,50	1,20	1,35	1,35	1,35	1,35	1,35	1,35	1,35	1,35	1,35	1,35	1,35	1,35	1,50	1,35	1,20	1,20	0,00
	ψ	1,00	1,00	1,00	0,00	0,00	1,00	0,00	0,00	1,00	1,00	0,00	0,00	0,00	0,00	0,00	0,00	0,00	0,00	0,00	0,00	0,00	0,00	0,00	0,00	-0,60	-0,60
STR.05	Y	1,35	1,50	1,35	1,35	1,35	1,50	1,50	1,50	1,20	1,35	1,35	1,35	1,35	1,35	1,35	1,35	1,35	1,35	1,35	1,35	1,35	1,50	1,35	1,20	1,20	0,00
	ψ	1,00	1,00	0,00	1,00	0,00	1,00	0,00	0,00	0,00	1,00	0,00	0,00	0,00	0,00	0,00	0,00	0,00	0,00	0,00	0,00	0,00	0,00	0,00	0,00	0,60	0,60
STR.06	Y	1,35	1,50	1,35	1,35	1,35	1,50	1,50	1,50	1,20	1,35	1,35	1,35	1,35	1,35	1,35	1,35	1,35	1,35	1,35	1,35	1,35	1,50	1,35	1,20	1,20	0,00
	ψ	1,00	1,00	0,00	1,00	0,00	1,00	0,00	0,00	0,00	1,00	0,00	0,00	0,00	0,00	0,00	0,00	0,00	0,00	0,00	0,00	0,00	0,00	0,00	0,60	-0,60	0,00
STR.07	Y	1,35	1,50	1,35	1,35	1,35	1,50	1,50	1,50	1,20	1,35	1,35	1,35	1,35	1,35	1,35	1,35	1,35	1,35	1,35	1,35	1,35	1,50	1,35	1,20	1,20	0,00
	ψ	1,00	1,00	0,00	1,00	0,00	1,00	0,00	0,00	1,00	0,00	1,00	0,00	0,00	0,00	0,00	0,00	0,00	0,00	0,00	0,00	0,00	0,00	0,00	-0,60	0,60	0,00
STR.08	Y	1,35	1,50	1,35	1,35	1,35	1,50	1,50	1,50	1,20	1,35	1,35	1,35	1,35	1,35	1,35	1,35	1,35	1,35	1,35	1,35	1,35	1,50	1,35	1,20	1,20	0,00
	ψ	1,00	1,00	0,00	1,00	0,00	1,00	0,00	0,00	1,00	0,00	1,00	0,00	0,00	0,00	0,00	0,00	0,00	0,00	0,00	0,00	0,00	0,00	0,00	-0,60	-0,60	0,00
STR.09	Y	1,35	1,50	1,35	1,35	1,35	1,50	1,50	1,50	1,20	1,35	1,35	1,35	1,35	1,35	1,35	1,35	1,35	1,35	1,35	1,35	1,35	1,50	1,35	1,20	1,20	0,00

RELAZIONE DI CALCOLO - TOMBINO SCATOLARE

COMBINAZIONI ALLO STATO LIMITE ULTIMO - STATICHE

CASO DI ANALISI		PP-01	CP-01	SPT-01	SPT-02	SPT-03	SPCP-01	SPCP-02	SPCP-03	RT-01	SPACC-01	SPACC-02	SPACC-03	SPACC-04	SPACC-05	SPACC-06	SPACC-07	SPACC-08	SPACC-09	SPACC-10	SPACC-11	SPACC-12	ACCZATT-01	FR-01	TL-01	TD-01	SISMA	
STR.352	ψ	1,00	1,00	1,00	0,00	0,00	1,00	0,00	0,00	1,00	0,00	0,00	0,00	0,75	0,00	0,00	0,00	0,00	0,00	0,00	0,00	0,00	0,00	1,00	0,00	-1,00	1,00	0,00
	γ	1,35	1,50	1,35	1,35	1,35	1,50	1,50	1,50	1,20	1,35	1,35	1,35	1,35	1,35	1,35	1,35	1,35	1,35	1,35	1,35	1,35	1,50	1,35	1,20	1,20	0,00	
STR.353	ψ	1,00	1,00	1,00	0,00	0,00	1,00	0,00	0,00	1,00	0,00	0,00	0,00	0,75	0,00	0,00	0,00	0,00	0,00	0,00	0,00	0,00	1,00	0,00	-1,00	-1,00	0,00	
	γ	1,35	1,50	1,35	1,35	1,35	1,50	1,50	1,50	1,20	1,35	1,35	1,35	1,35	1,35	1,35	1,35	1,35	1,35	1,35	1,35	1,35	1,50	1,35	1,20	1,20	0,00	
STR.384	ψ	1,00	1,00	0,00	0,00	1,00	0,00	0,00	1,00	1,00	0,00	0,00	0,00	0,00	0,00	0,00	0,00	0,00	0,00	0,00	0,00	0,00	0,75	1,00	0,00	-1,00	-1,00	0,00
	γ	1,35	1,50	1,35	1,35	1,35	1,50	1,50	1,50	1,20	1,35	1,35	1,35	1,35	1,35	1,35	1,35	1,35	1,35	1,35	1,35	1,35	1,50	1,35	1,20	1,20	0,00	

9.6 COMBINAZIONE DI CARICO SISMICHE

In fase sismica è stata ipotizzata un'unica combinazione di carico allo Stato Limite di Salvaguardia ottenuta tramite la relazione generale:

$$F_d = E + \sum G_{kj} + \sum (\psi_{2i} \cdot Q_{ki})$$

dove:

- E rappresenta il carico sismico
- G_{kj} rappresenta il valore caratteristico della j-esima azione permanente
- Q_{ki} rappresenta il valore caratteristico della i-esima azione variabile
- Ψ_{2i} rappresentano i coefficienti di combinazione per tener conto della ridotta probabilità di concomitanza delle azioni variabili con i loro valori quasi permanenti

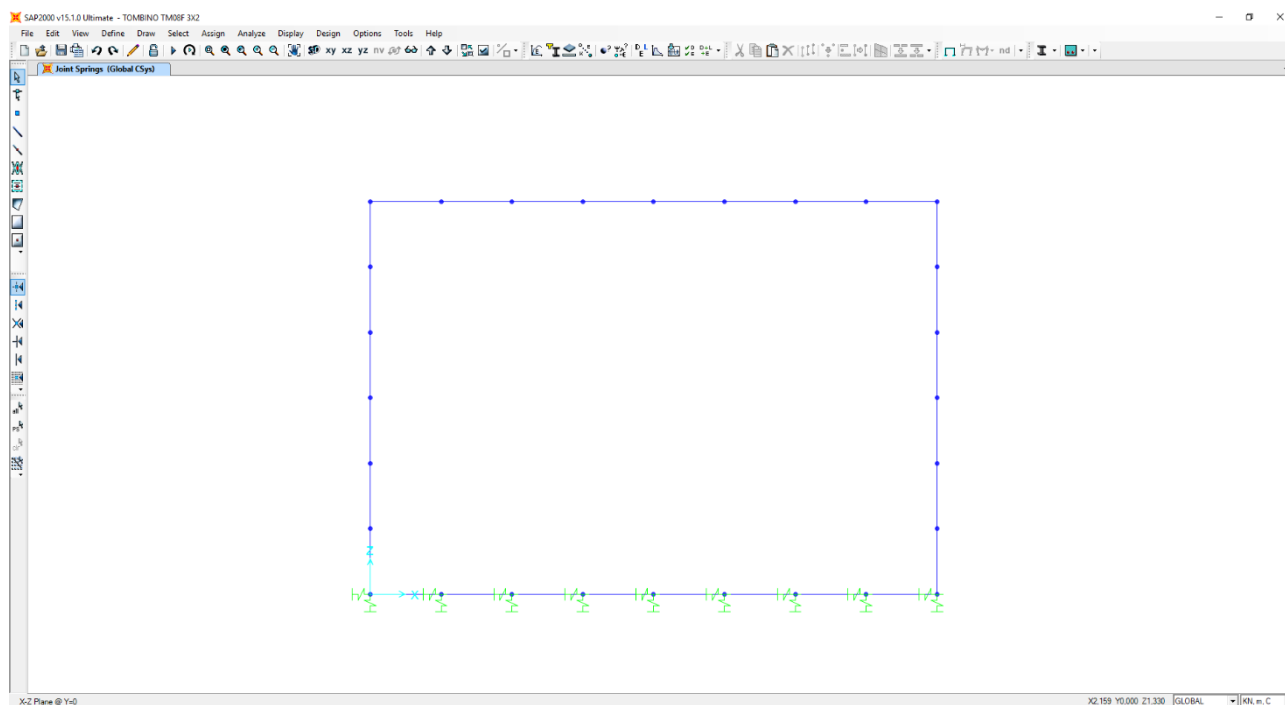
COMBINAZIONI ALLO STATO LIMITE ULTIMO - SSISMICHE																											
CASO DI ANALISI	PP-01	CP-01	SPT-01	SPT-02	SPT-03	SPCP-01	SPCP-02	SPCP-03	RT-01	SPACC-01	SPACC-02	SPACC-03	SPACC-04	SPACC-05	SPACC-06	SPACC-07	SPACC-08	SPACC-09	SPACC-10	SPACC-11	SPACC-12	ACZZATT-01	FR-01	TL-01	TD-01	SISMA	
SISMA.1	ψ	1,00	1,00	1,00	0,00	0,00	1,00	0,00	0,00	0,00	0,00	0,00	0,00	0,00	0,00	0,00	0,00	0,00	0,00	0,00	0,00	0,00	0,00	0,00	0,50	0,50	1,00
SISMA.2	ψ	1,00	1,00	1,00	0,00	0,00	1,00	0,00	0,00	0,00	0,00	0,00	0,00	0,00	0,00	0,00	0,00	0,00	0,00	0,00	0,00	0,00	0,00	0,00	0,50	-0,50	1,00
SISMA.3	ψ	1,00	1,00	1,00	0,00	0,00	1,00	0,00	0,00	1,00	0,00	0,00	0,00	0,00	0,00	0,00	0,00	0,00	0,00	0,00	0,00	0,00	0,00	0,00	-0,50	0,50	1,00
SISMA.4	ψ	1,00	1,00	1,00	0,00	0,00	1,00	0,00	0,00	1,00	0,00	0,00	0,00	0,00	0,00	0,00	0,00	0,00	0,00	0,00	0,00	0,00	0,00	0,00	-0,50	-0,50	1,00
SISMA.5	ψ	1,00	1,00	0,00	1,00	0,00	0,00	1,00	0,00	0,00	0,00	0,00	0,00	0,00	0,00	0,00	0,00	0,00	0,00	0,00	0,00	0,00	0,00	0,00	0,50	0,50	1,00
SISMA.6	ψ	1,00	1,00	0,00	1,00	0,00	0,00	1,00	0,00	0,00	0,00	0,00	0,00	0,00	0,00	0,00	0,00	0,00	0,00	0,00	0,00	0,00	0,00	0,00	0,50	-0,50	1,00
SISMA.7	ψ	1,00	1,00	0,00	1,00	0,00	0,00	1,00	0,00	0,00	0,00	0,00	0,00	0,00	0,00	0,00	0,00	0,00	0,00	0,00	0,00	0,00	0,00	0,00	-0,50	0,50	1,00
SISMA.8	ψ	1,00	1,00	0,00	1,00	0,00	0,00	1,00	0,00	0,00	0,00	0,00	0,00	0,00	0,00	0,00	0,00	0,00	0,00	0,00	0,00	0,00	0,00	0,00	-0,50	-0,50	1,00
SISMA.9	ψ	1,00	1,00	0,00	0,00	1,00	0,00	0,00	1,00	0,00	0,00	0,00	0,00	0,00	0,00	0,00	0,00	0,00	0,00	0,00	0,00	0,00	0,00	0,00	0,50	0,50	1,00
SISMA.10	ψ	1,00	1,00	0,00	0,00	1,00	0,00	0,00	1,00	0,00	0,00	0,00	0,00	0,00	0,00	0,00	0,00	0,00	0,00	0,00	0,00	0,00	0,00	0,00	0,50	-0,50	1,00
SISMA.11	ψ	1,00	1,00	0,00	0,00	1,00	0,00	0,00	1,00	0,00	0,00	0,00	0,00	0,00	0,00	0,00	0,00	0,00	0,00	0,00	0,00	0,00	0,00	0,00	-0,50	0,50	1,00
SISMA.12	ψ	1,00	1,00	0,00	0,00	1,00	0,00	0,00	1,00	0,00	0,00	0,00	0,00	0,00	0,00	0,00	0,00	0,00	0,00	0,00	0,00	0,00	0,00	0,00	-0,50	-0,50	1,00

10 MODELLO DI CALCOLO

10.1 DESCRIZIONE DEL MODELLO DI CALCOLO

Per la determinazione delle azioni sollecitanti sugli elementi strutturali è stato pertanto realizzato un apposito modello di calcolo bidimensionale agli elementi finiti mediante il software SAP2000 v.15.1 (Computers & Structures, Inc).

Gli elementi strutturali sono stato modellati mediante elementi monodimensionali tipo "beam". In corrispondenza dei nodi ritto – fondazione e ritto – soletta superiore è stato applicato un apposito offset a rigidezza infinita.



10.2 VALUTAZIONE DELLA COSTANTE DI RIGIDEZZA DELLE MOLLE ELASTICHE

L'interazione terreno – struttura è schematizzata mediante apposite molle di opportuna rigidità.

A favore di sicurezza si considera come terreno di fondazione l'unità litotecnica **VLU2 (SUBSTRATO)**.

La costante di sottofondo è definita dalla relazione di Vesic (1961):

$$k = \frac{E}{B(1 - \nu^2)}$$

dove:

- E → modulo elastico del terreno di fondazione;
- B → lato della fondazione
- ν → coefficiente di Poisson

Si considera pertanto una costante di sottofondo pari a **k = 4.500,00 kN/m³**.

Nella tabella successiva è riportata la valutazione delle costanti di rigidità verticali assegnate alle molle elastiche che schematizzano il terreno:

SCHEMATIZZAZIONE DEL TERRENO ALLA WINKLER VALUTAZIONE DELLA RIGIDEZZA DELLE MOLLE

Costante di sottofondo del terreno (costante di Winkler) K_s :

4.500,00 kN/m³

Larghezza della striscia di calcolo L_c :

1,00 m

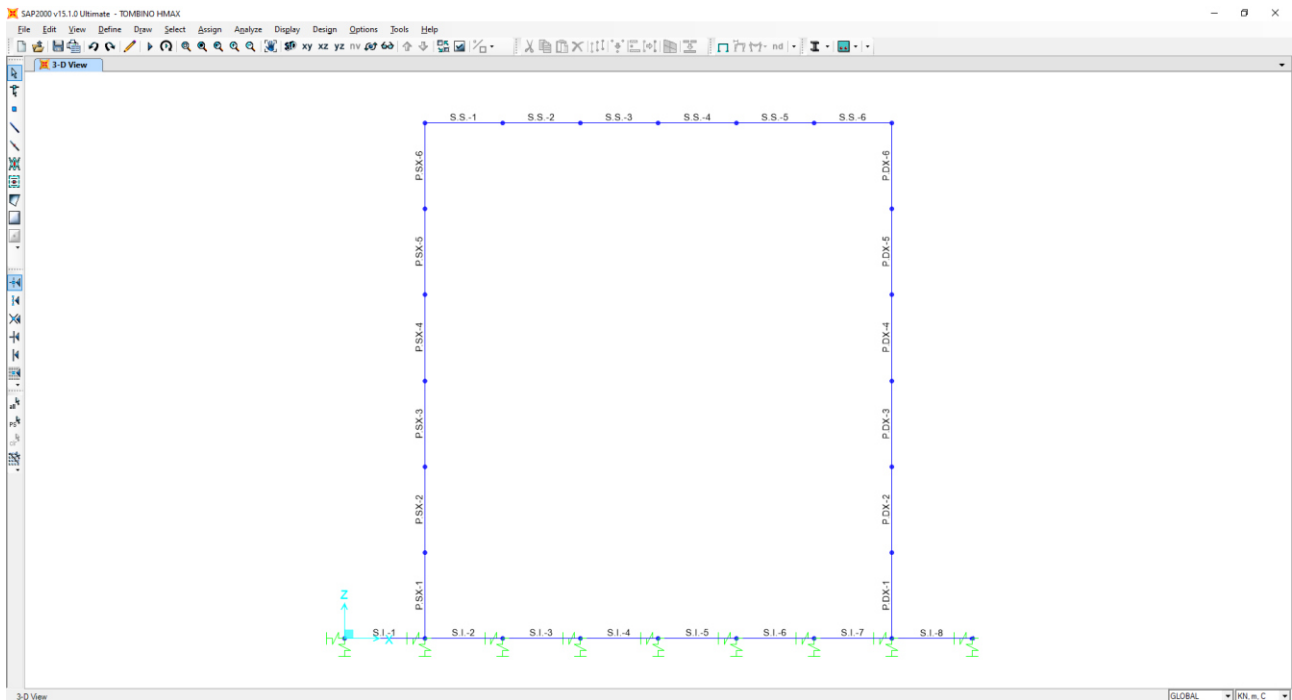
INTERASSI		
PUNTO INIZIALE	PUNTO FINALE	DISTANZA (m)
M1	M2	0,500
M2	M3	0,483
M3	M4	0,483
M4	M5	0,483
M5	M6	0,483
M6	M7	0,483
M7	M8	0,483
M8	M9	0,500

RIGIDEZZA DELLE MOLLE		
MOLLA	LARGHEZZA DI PERTINENZA (m)	K (kN/m)
M1	0,250	1.125,00
M2	0,492	2.212,49
M3	0,483	2.174,99
M4	0,483	2.174,99
M5	0,483	2.174,99
M6	0,483	2.174,99
M7	0,483	2.174,99
M8	0,492	2.212,49
M9	0,250	1.125,00

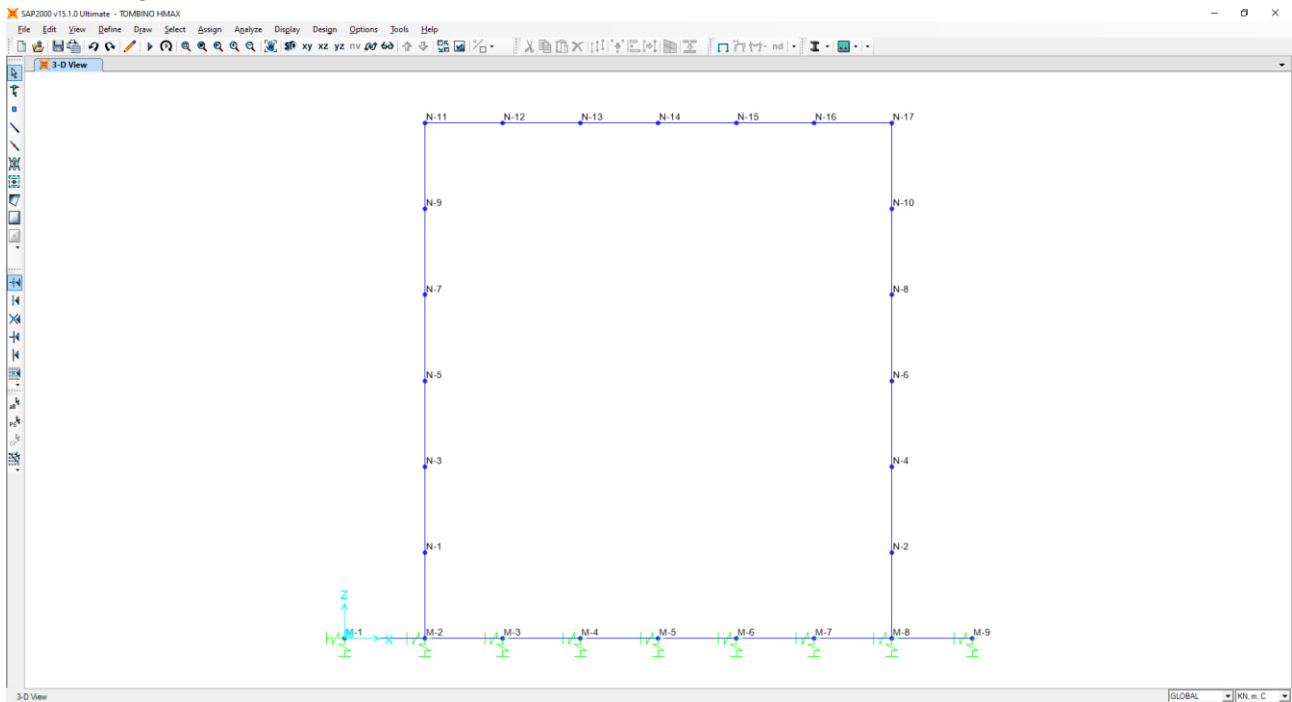
Le costanti di rigidità orizzontali delle molle sono state assunte pari alla metà della costante di rigidità verticale.

10.3 IDENTIFICAZIONE DEGLI ELEMENTI E DEI NODI DEL MODELLO DI CALCOLO

Nell'immagine successiva è riportata l'identificazione dei differenti elementi strutturali:

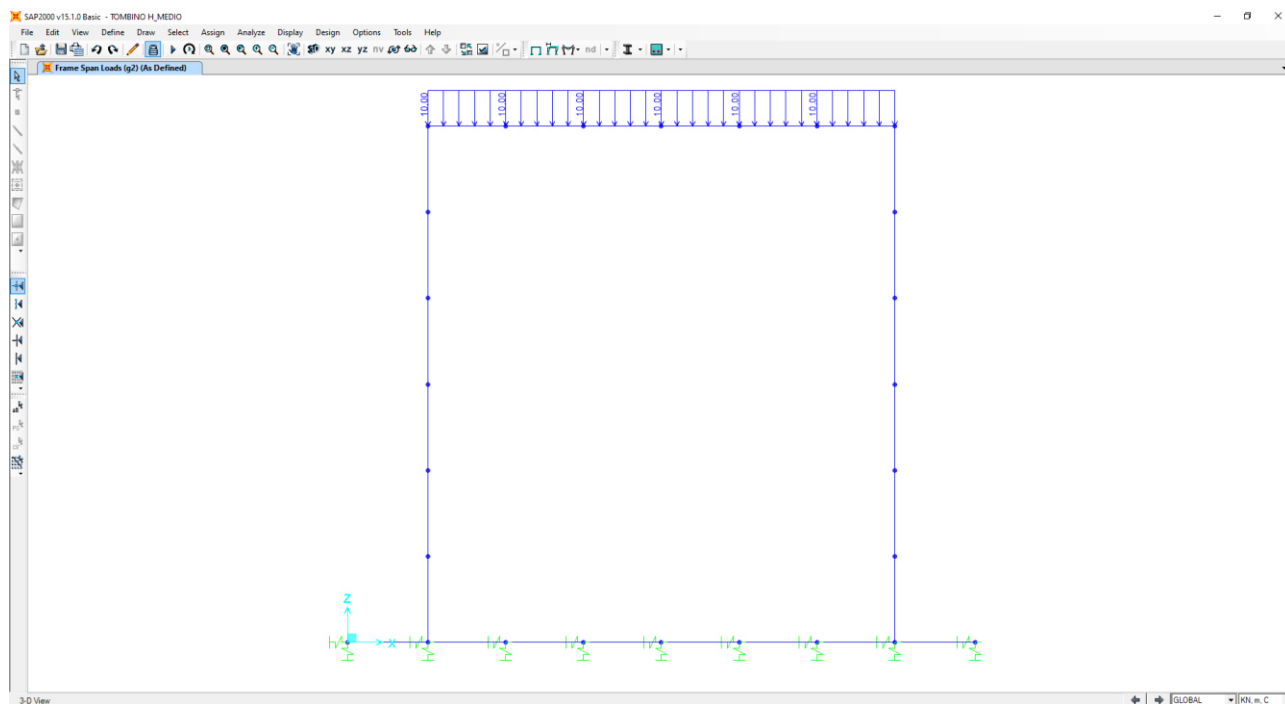


Nell'immagine successiva è riportata la numerazione dei nodi:

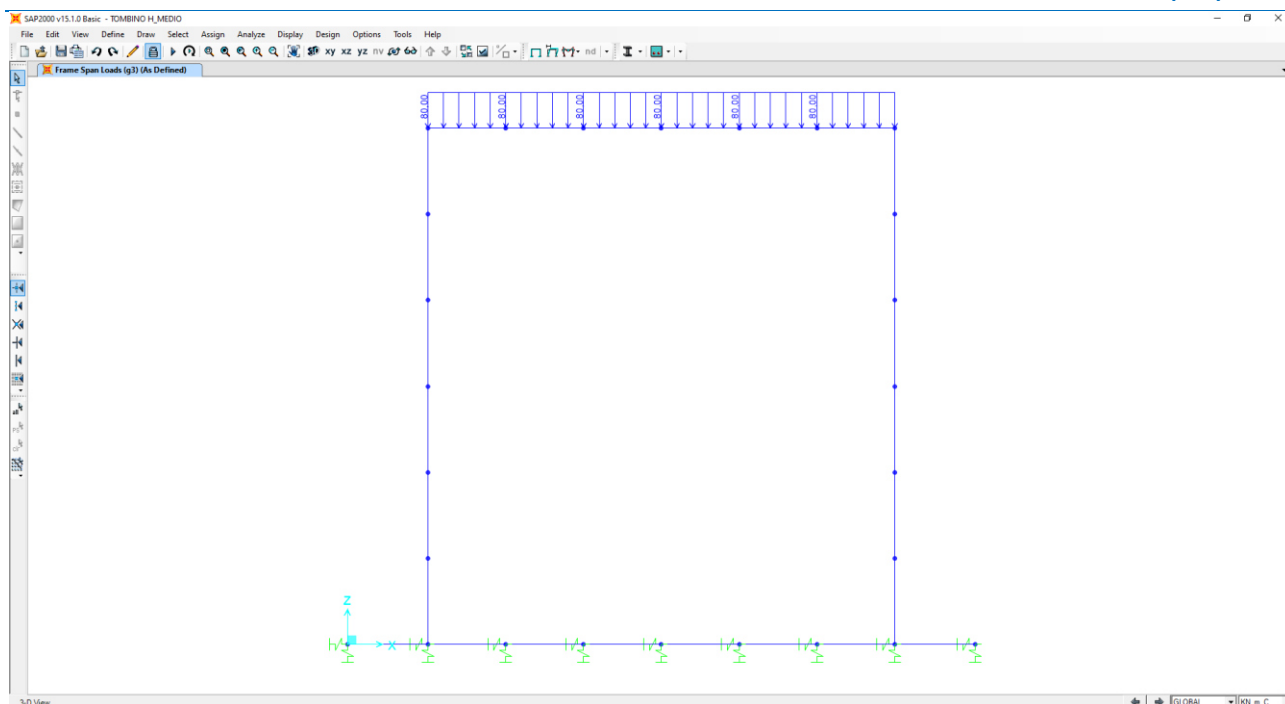


11 APPLICAZIONE DEI CARICHI ELEMENTARI

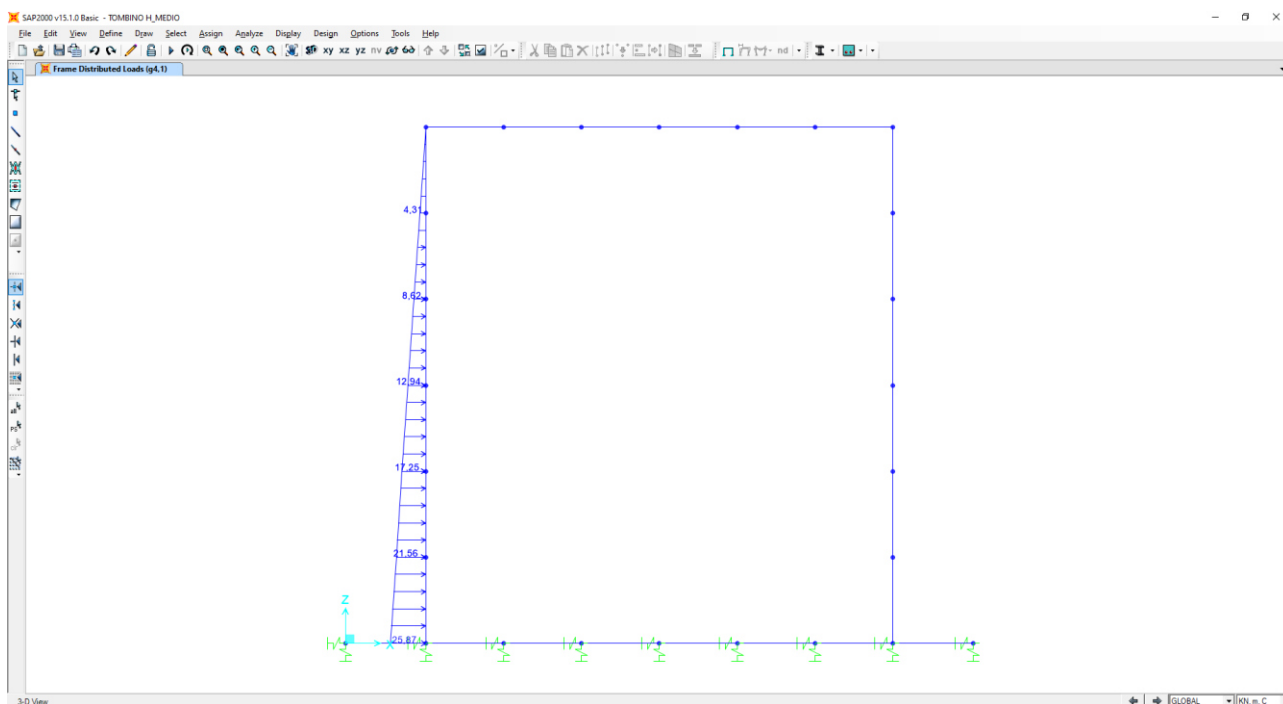
11.1 CARICHI PERMANENTI DOVUTI AL PESO DELLA PAVIMENTAZIONE STRADALE (G2)



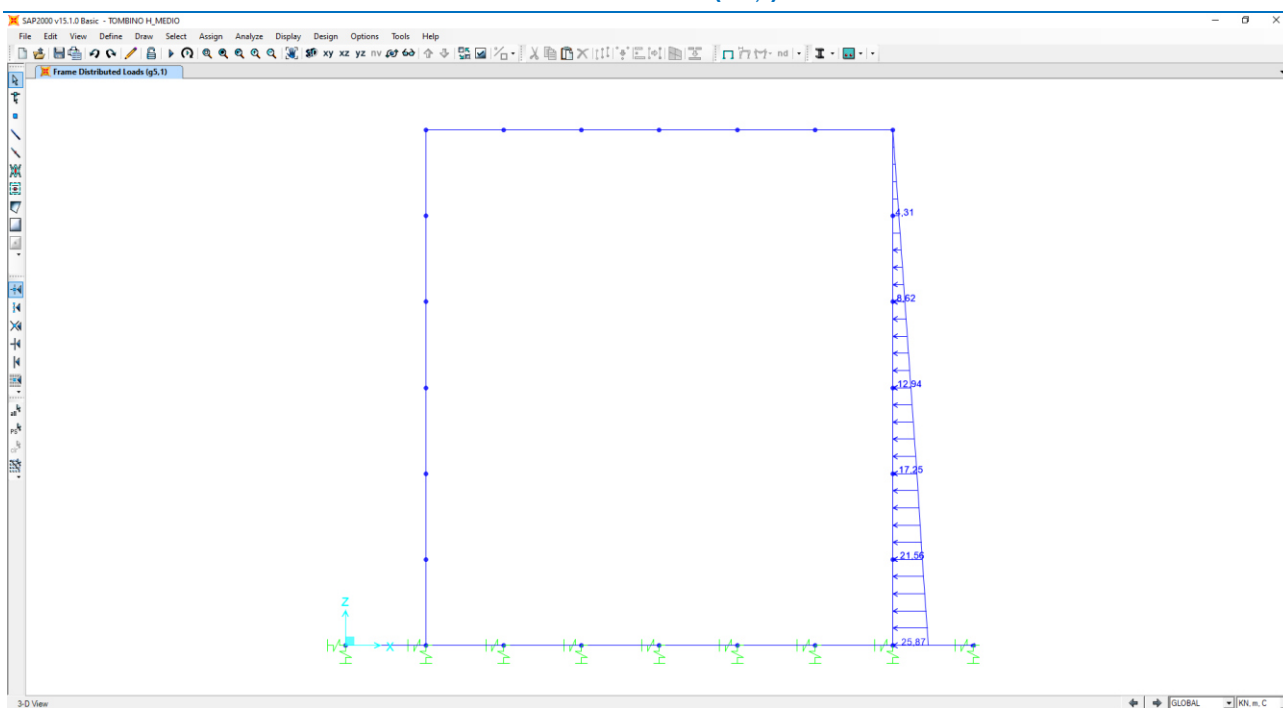
11.2 CARICHI PERMANENTI DOVUTI AL PESO DEL TERRENO DI RICOPRIMENTO (G3)



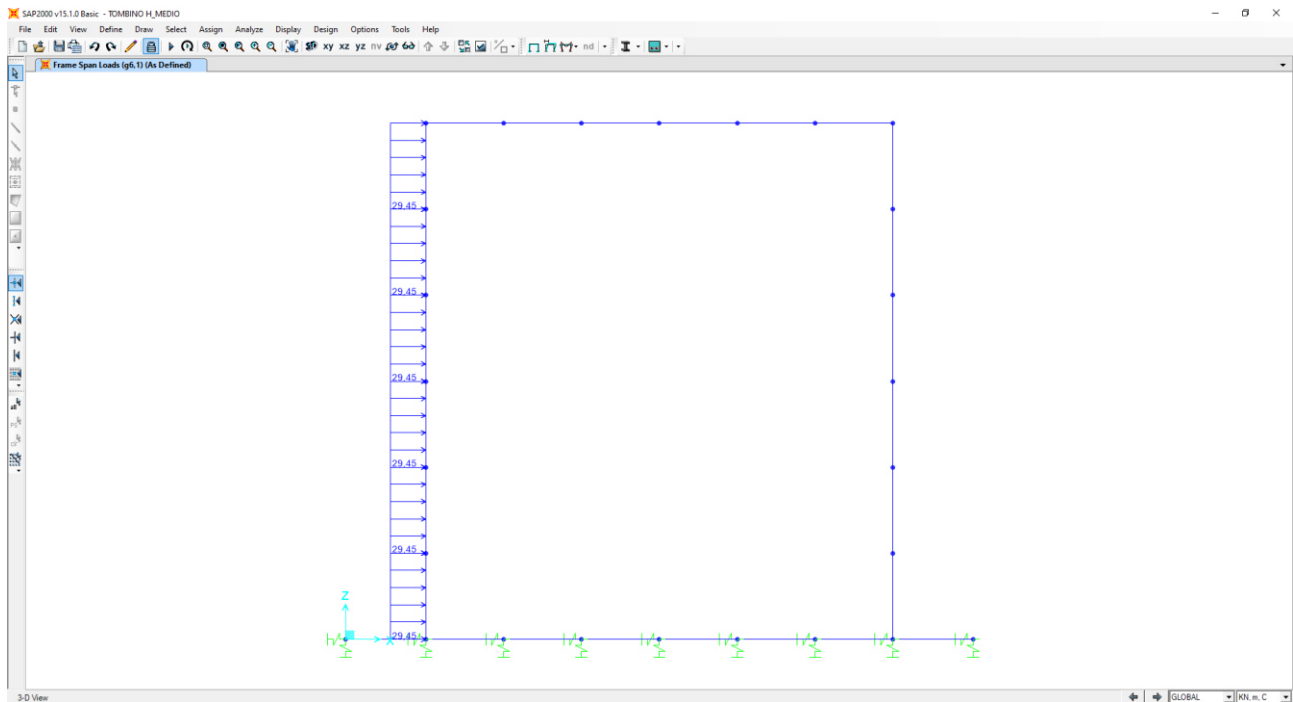
11.3 SPINTA DEL TERRENO SUL RITTO SINISTRO (G_{4,1})



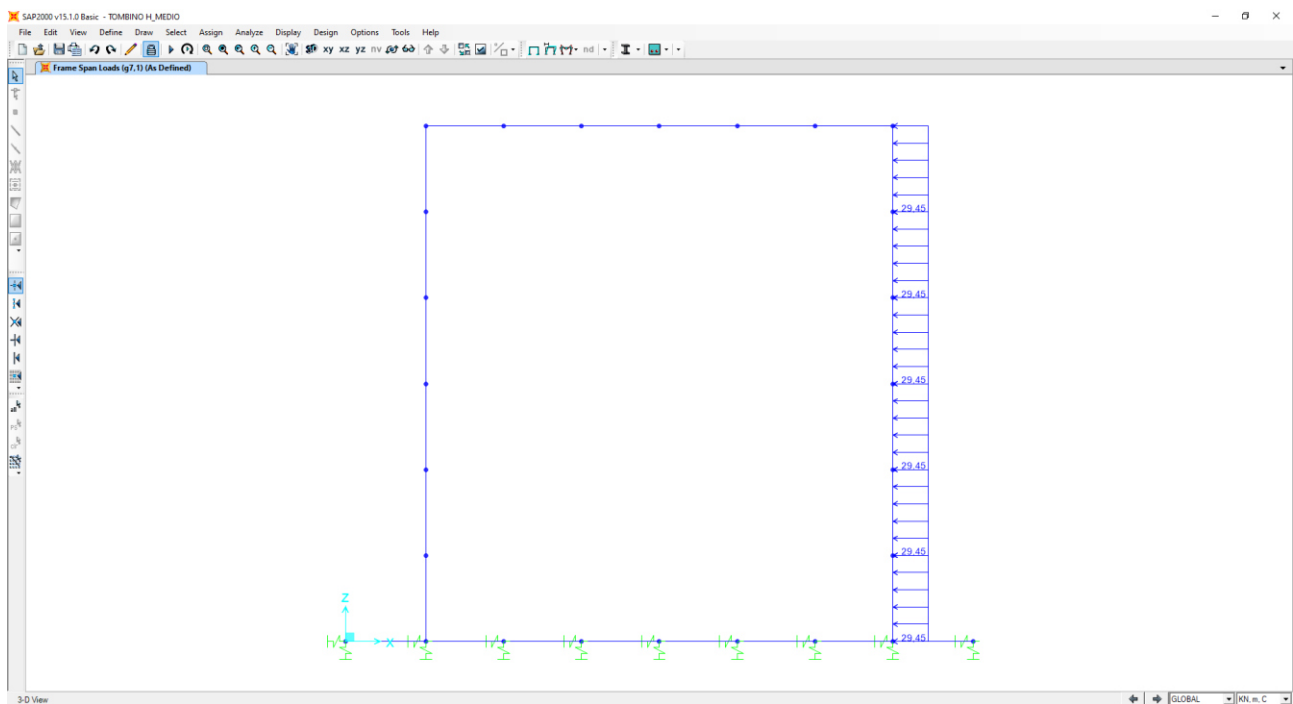
11.4 SPINTA DEL TERRENO SUL RITTO DESTRO (G_{5,1})



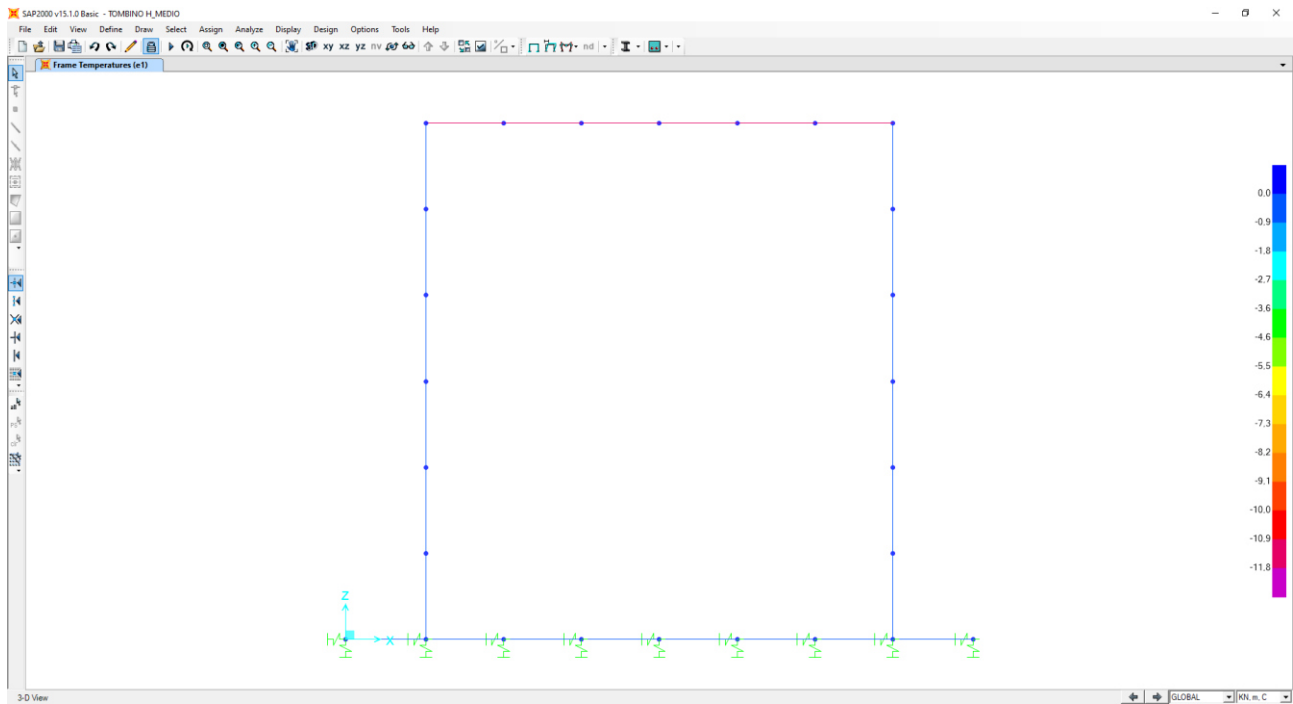
11.5 SPINTA DEL SOVRACCARICO PERMANENTE SUL RITTO SINISTRO ($G_{6,1}$)



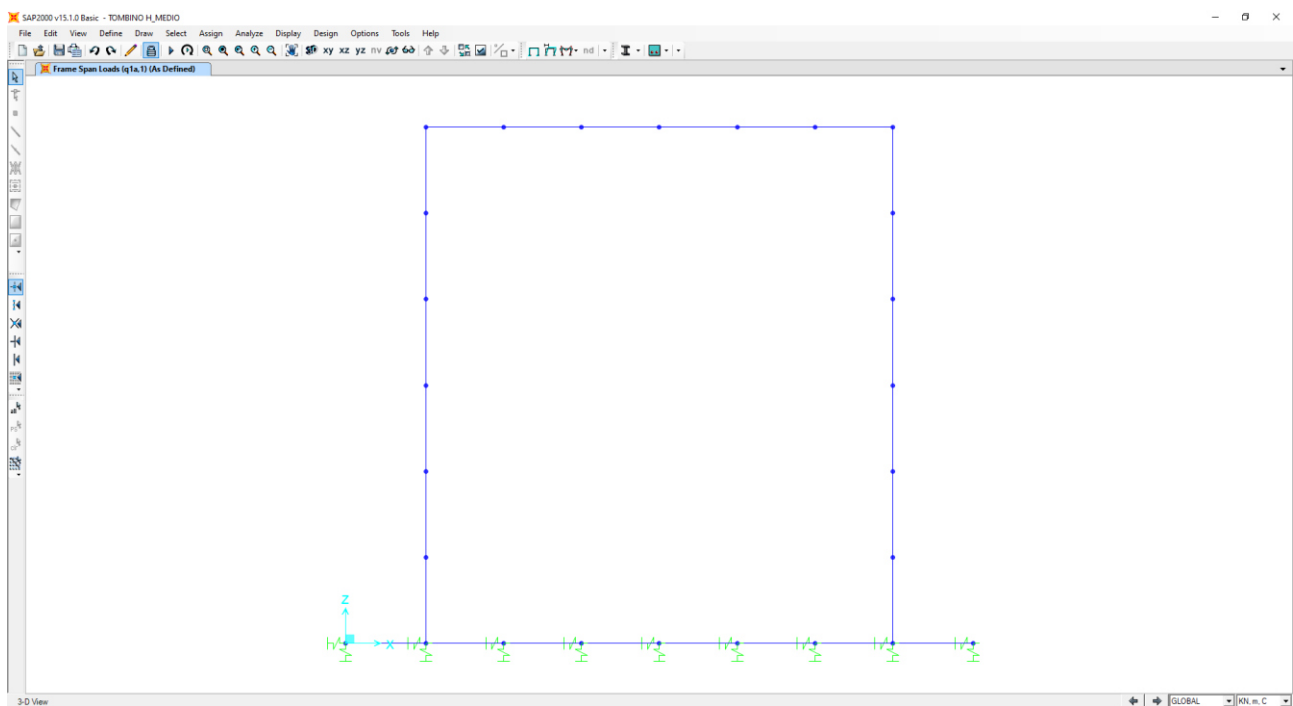
11.6 SPINTA DEL SOVRACCARICO PERMANENTE SUL RITTO DESTRO ($G_{7,1}$)



11.7 AZIONE DEL RITIRO SULLA SOLETTA SUPERIORE (E₁)

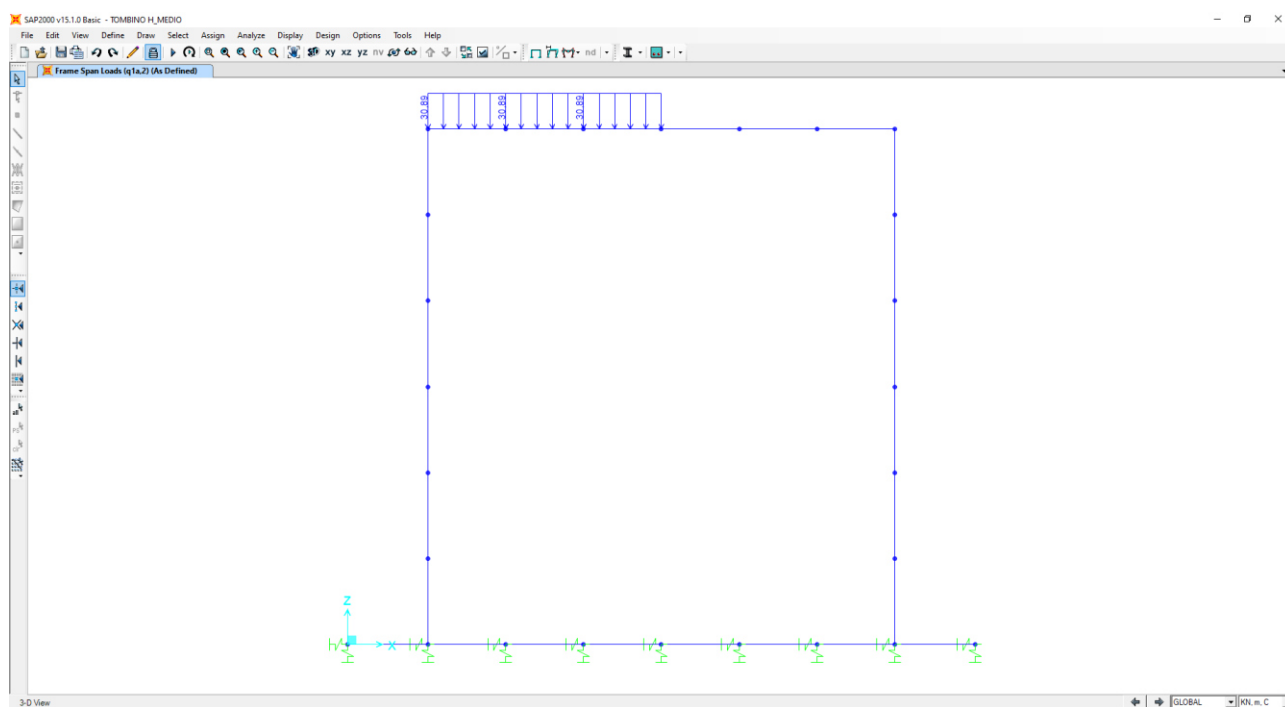


11.8 CARICO ACCIDENTALE DA TRAFFICO CONCENTRATO DIFFUSO – DISPOSIZIONE 1 (Q_{1A,1})



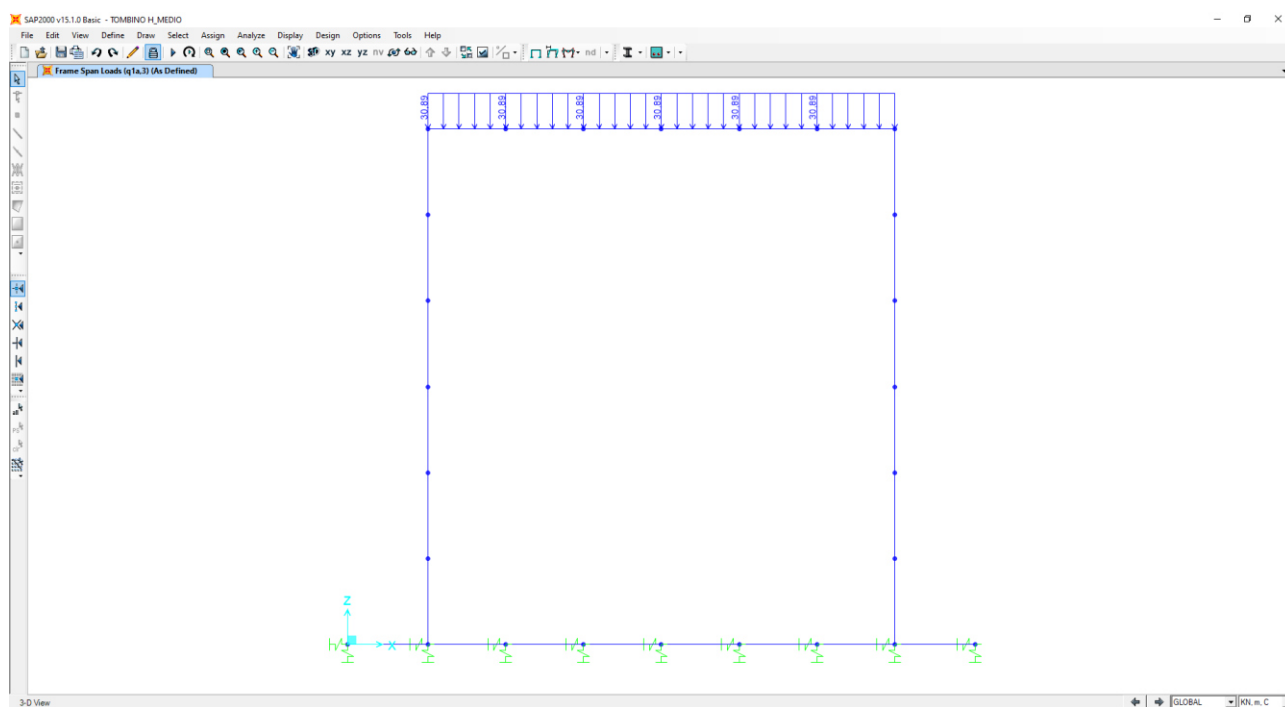
11.9 CARICO ACCIDENTALE DA TRAFFICO CONCENTRATO DIFFUSO – DISPOSIZIONE 2

($Q_{1A,2}$)



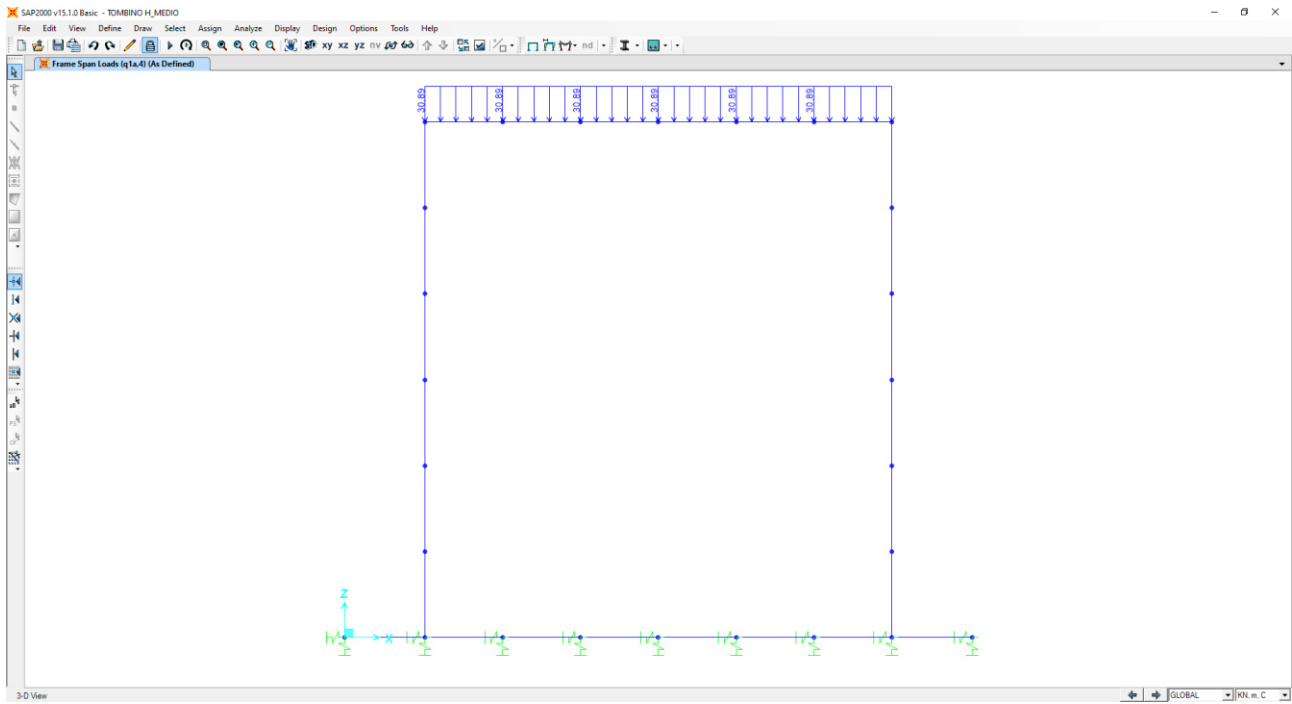
11.10 CARICO ACCIDENTALE DA TRAFFICO CONCENTRATO DIFFUSO – DISPOSIZIONE 3

($Q_{1A,3}$)

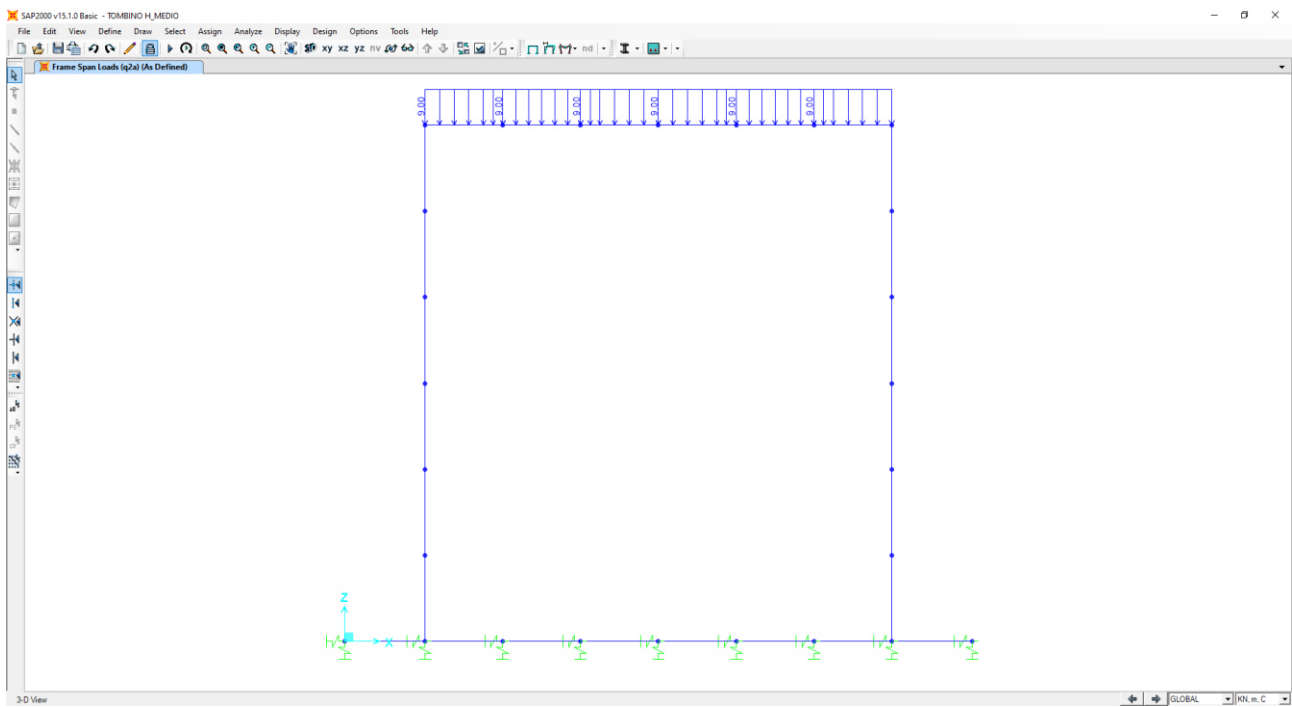


11.11 CARICO ACCIDENTALE DA TRAFFICO CONCENTRATO DIFFUSO – DISPOSIZIONE 4

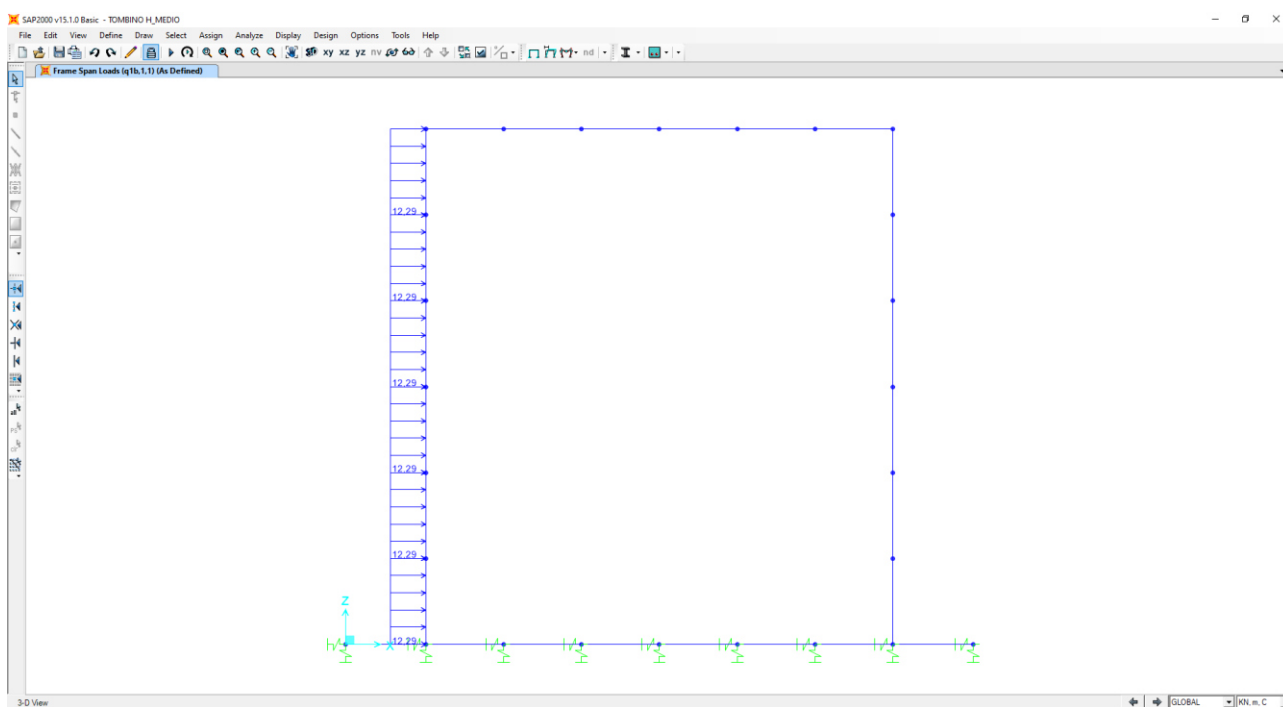
($Q_{1A,4}$)



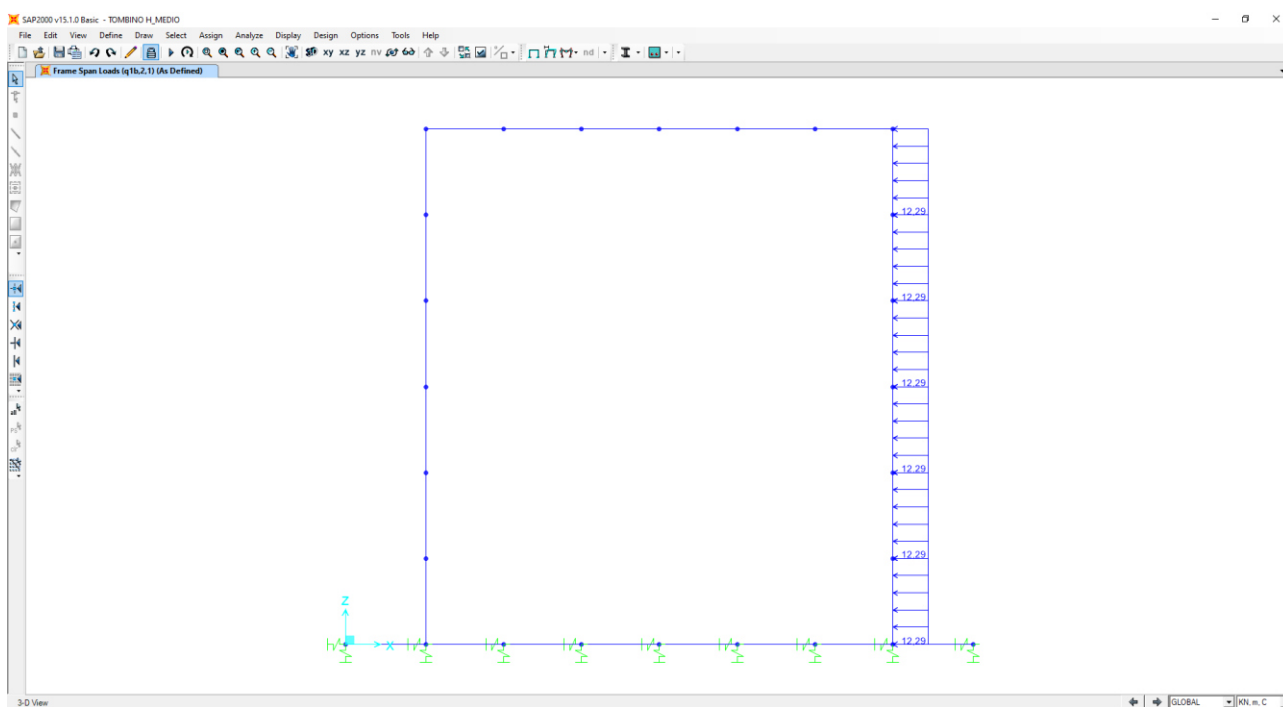
11.12 CARICO ACCIDENTALE DA TRAFFICO DISTRIBUITO (Q_{2A})



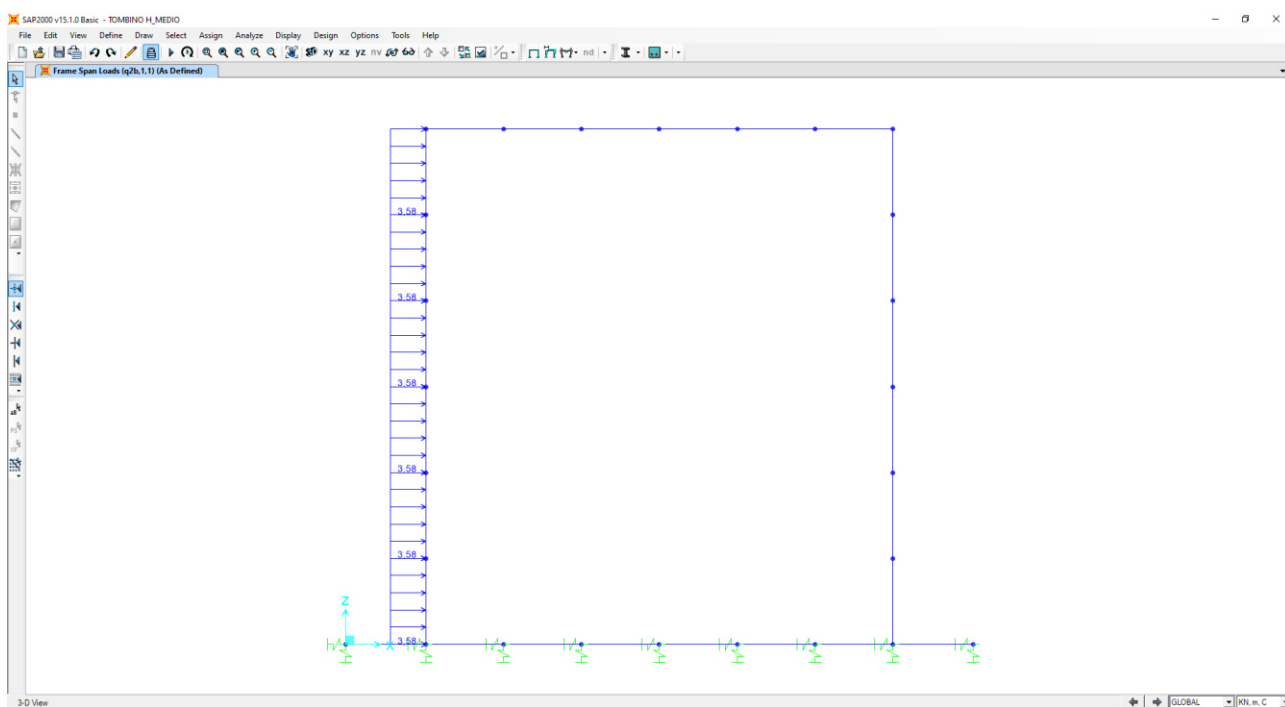
11.13 SPINTA DEL SOVRACCARICO ACCIDENTALE DA TRAFFICO CONCENTRATO DIFFUSO SUL RITTO SINISTRO ($Q_{1B,1,1}$)



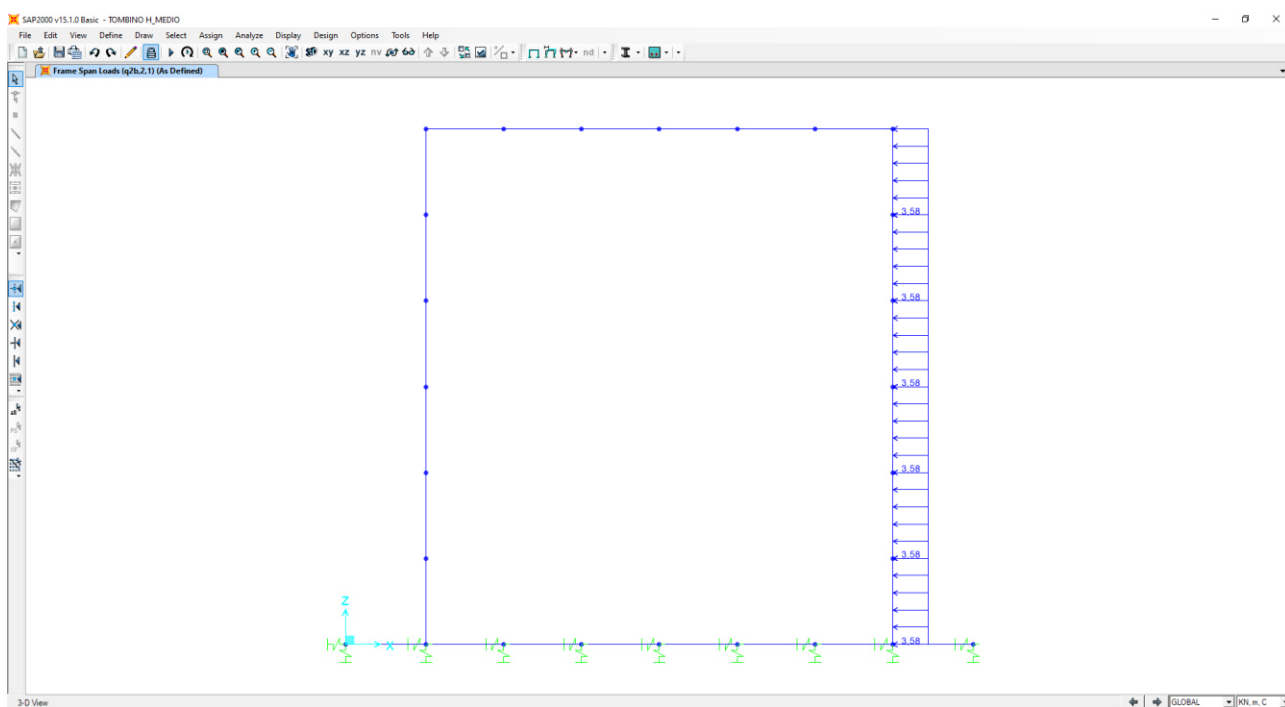
11.14 SPINTA DEL SOVRACCARICO ACCIDENTALE DA TRAFFICO CONCENTRATO DIFFUSO SUL RITTO DESTRO ($Q_{1B,2,1}$)



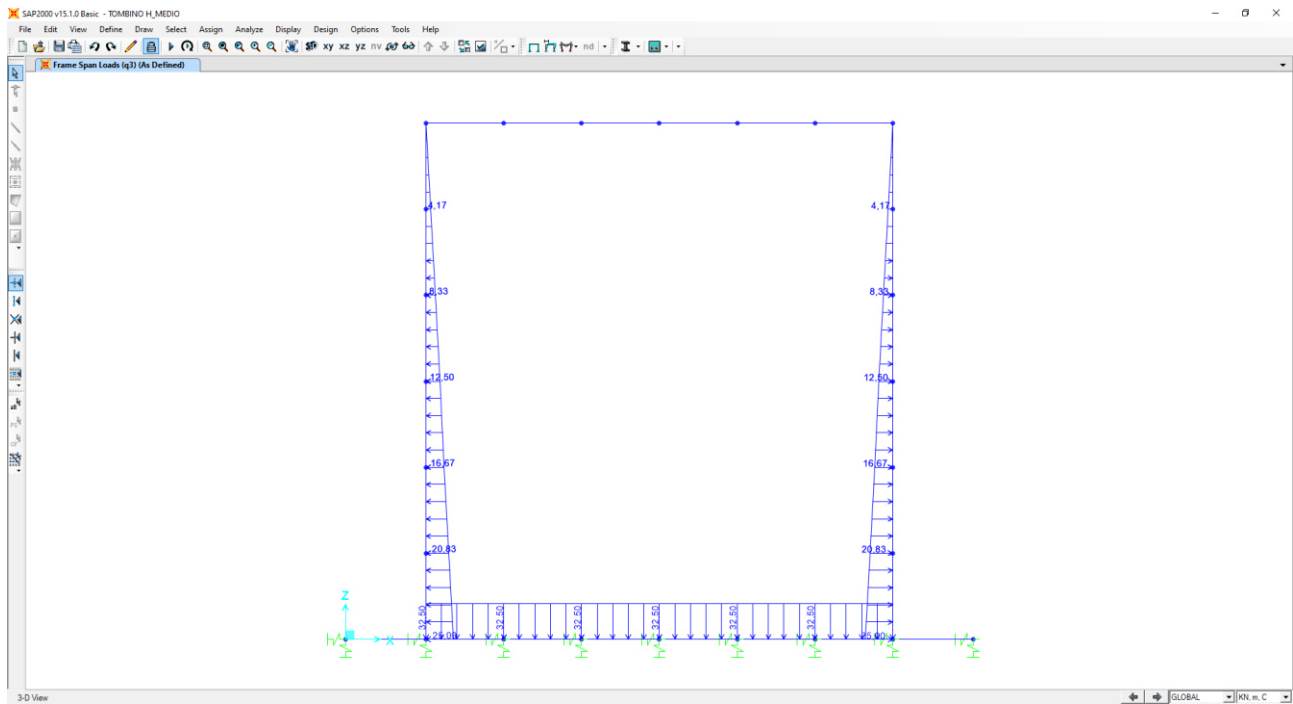
11.15 SPINTA DEL SOVRACCARICO ACCIDENTALE DA TRAFFICO DISTRIBUITO SUL RITTO SINISTRO ($Q_{2B,1,1}$)



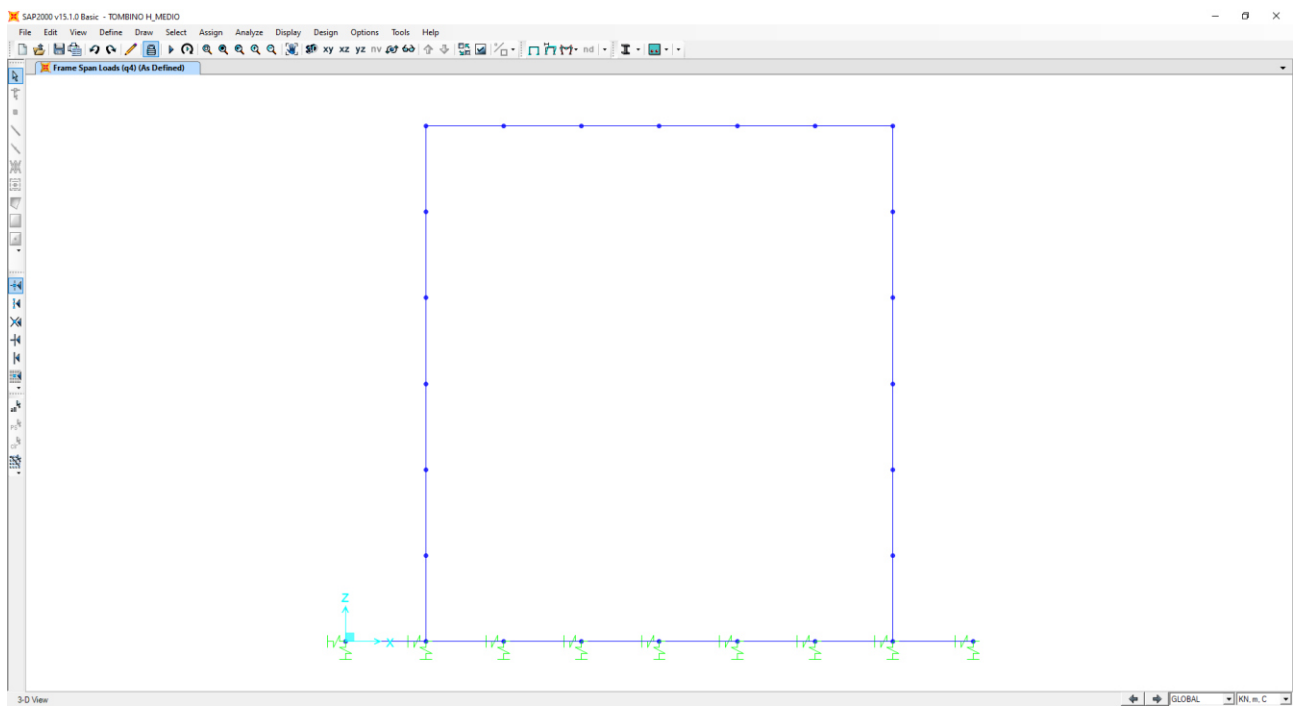
11.16 SPINTA DEL SOVRACCARICO ACCIDENTALE DA TRAFFICO DISTRIBUITO SUL RITTO DESTRO ($Q_{2B,2,1}$)



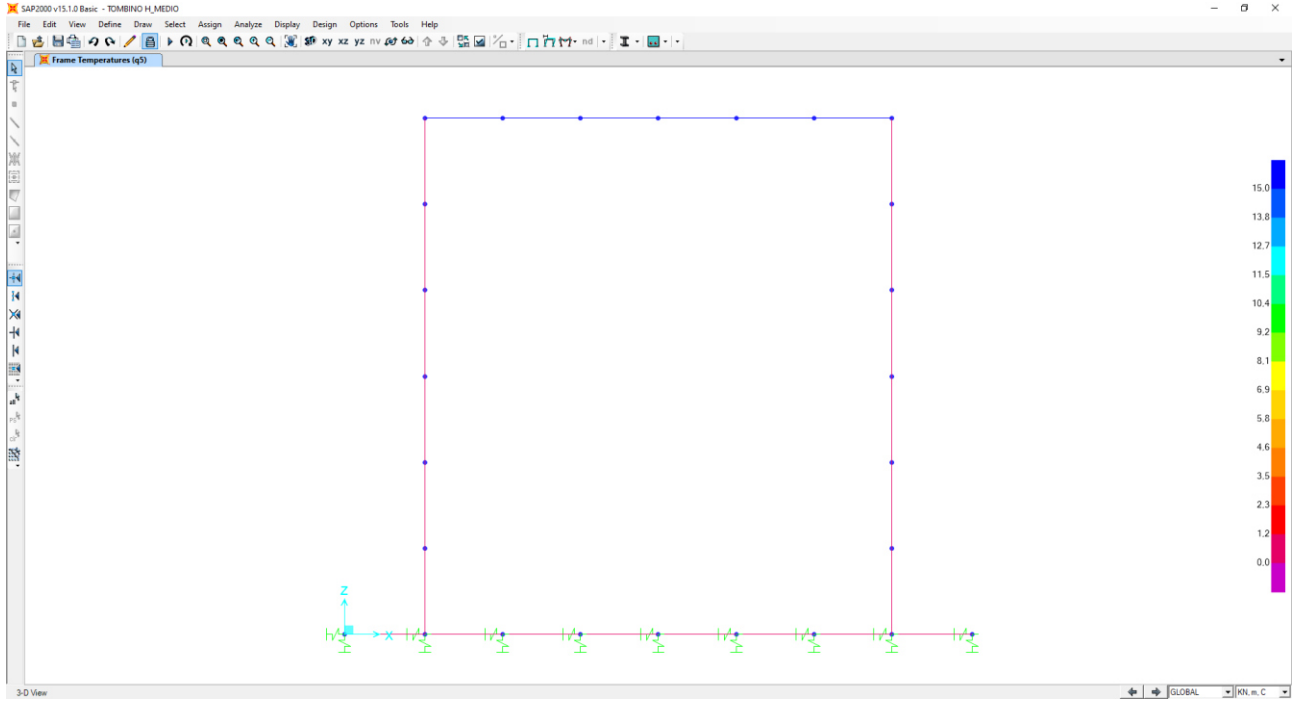
11.17 CARICO IDROSTATICO ACCIDENTALE SULLA SOLETTA INFERIORE (Q₃)



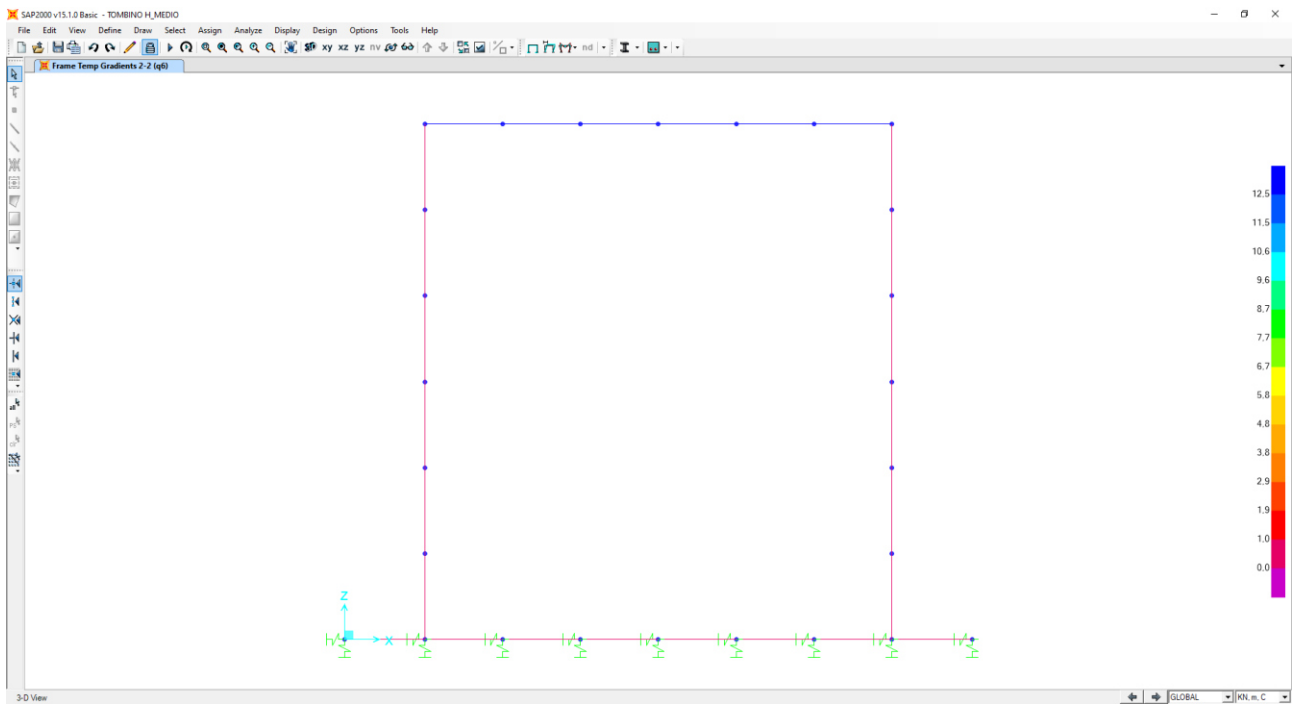
11.18 AZIONE ORIZZONTALE DELLA FRENATURA SULLA SOLETTA SUPERIORE (Q₄)



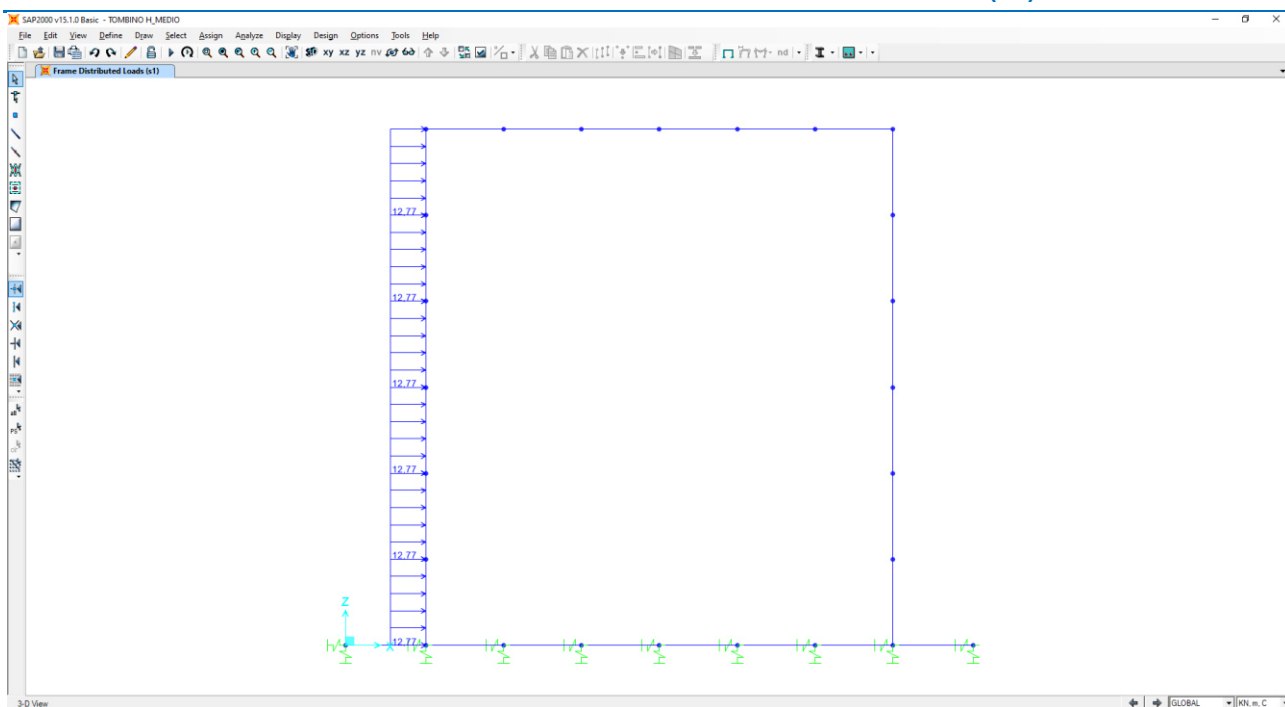
11.19 AZIONE TERMICA LONGITUDINALE SULLA SOLETTA SUPERIORE (Q₅)



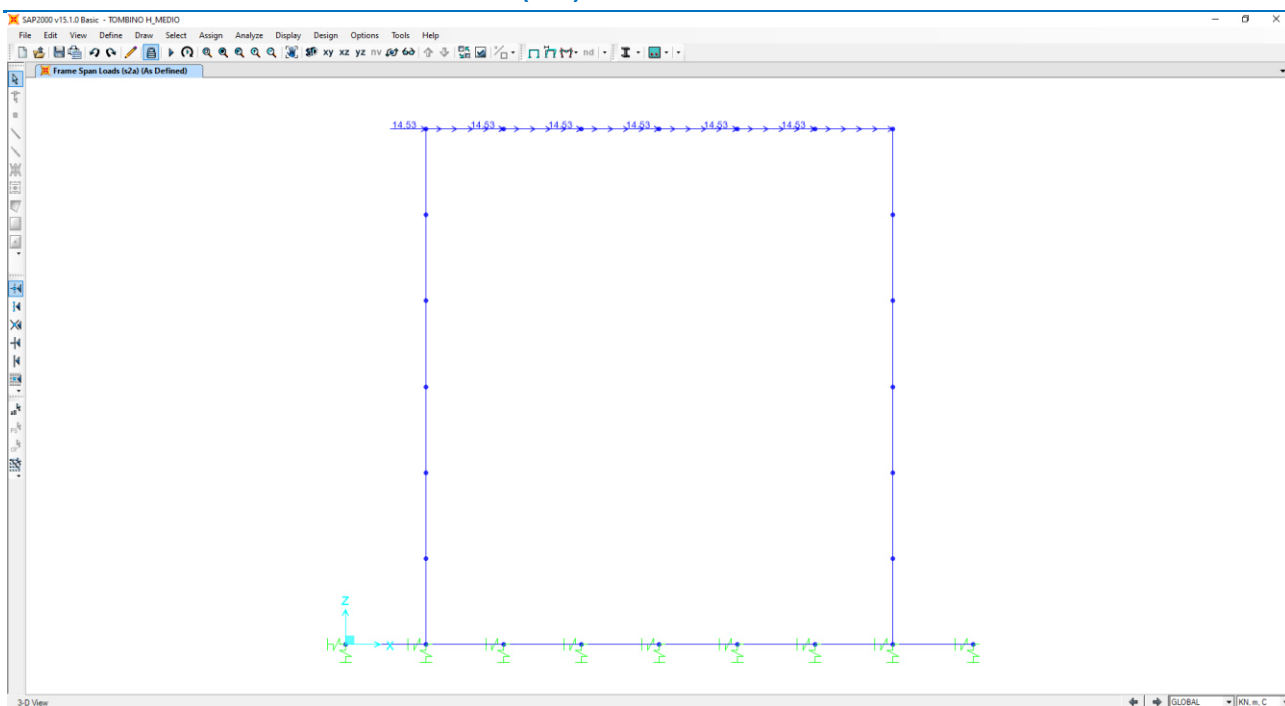
11.20 AZIONE TERMICA DIFFERENZIALE (Q₆)



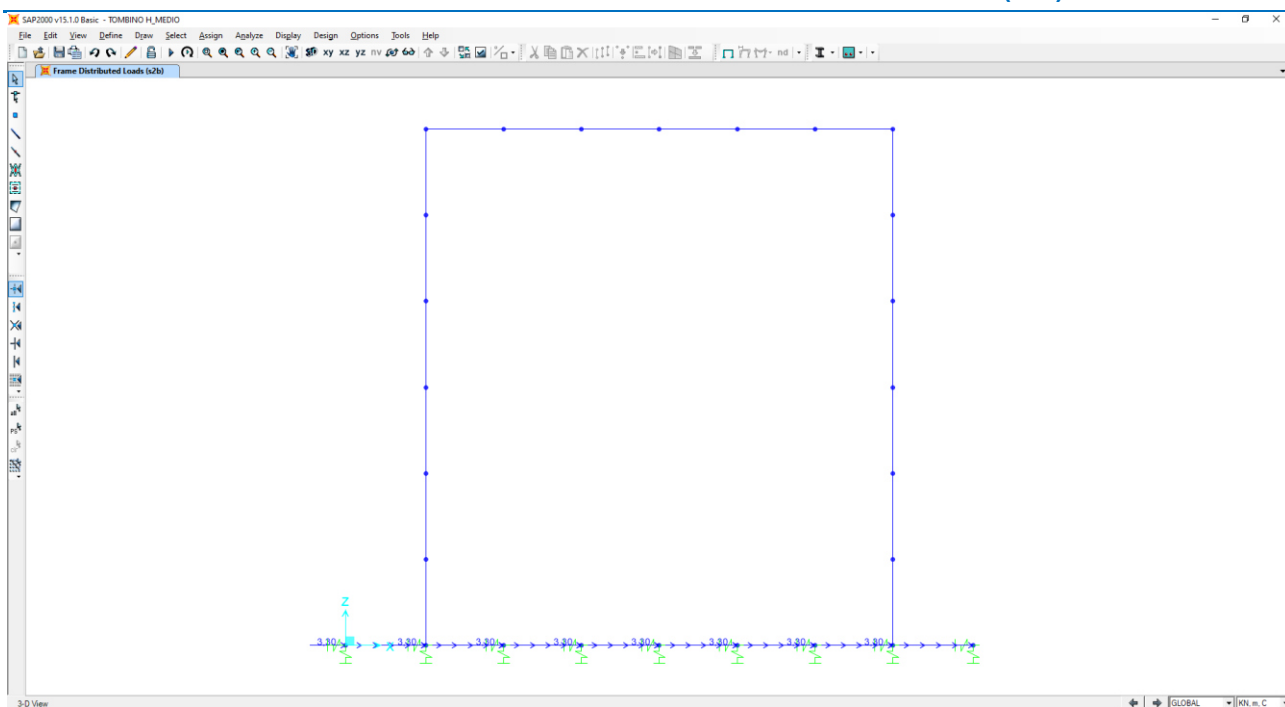
11.21 SOVRASPINTA DINAMICA DEL TERRENO SUL RITTO SINISTRO (S₁)



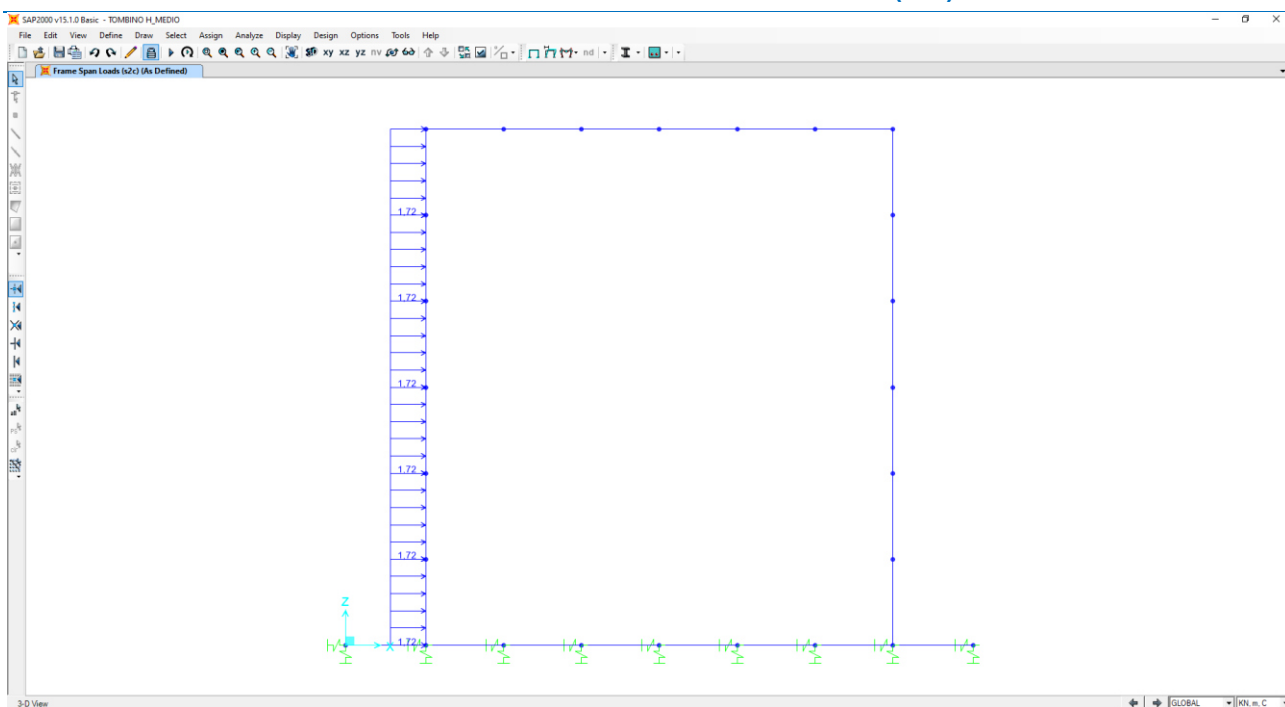
11.22 AZIONE INERZIALE ORIZZONTALE DELLA SOLETTA SUPERIORE E DEI CARICHI PERMANENTI DI PERTINENZA (S_{2A})



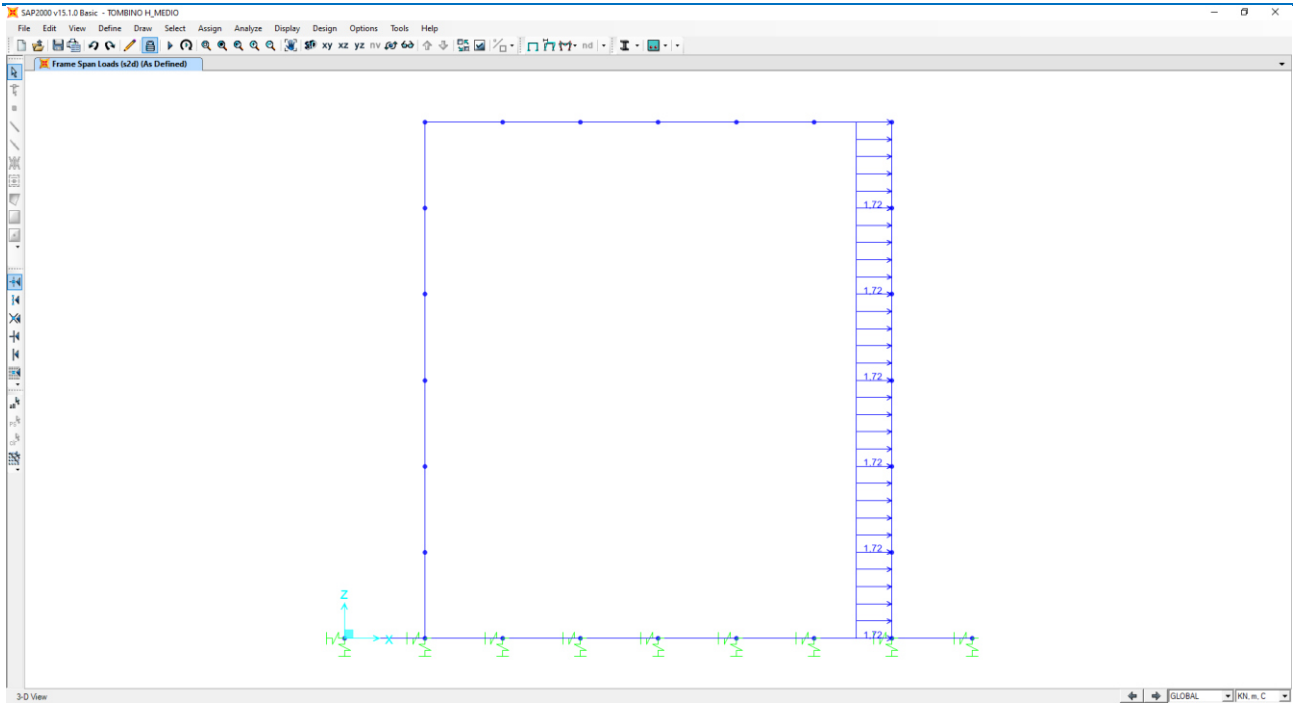
11.23 AZIONE INERZIALE ORIZZONTALE DELLA SOLETTA INFERIORE (S_{2B})



11.24 AZIONE INERZIALE ORIZZONTALE DEL RITTO SINISTRO (S_{2C})



11.25 AZIONE INERZIALE ORIZZONTALE DEL RITTO DESTRO (S_{2D})

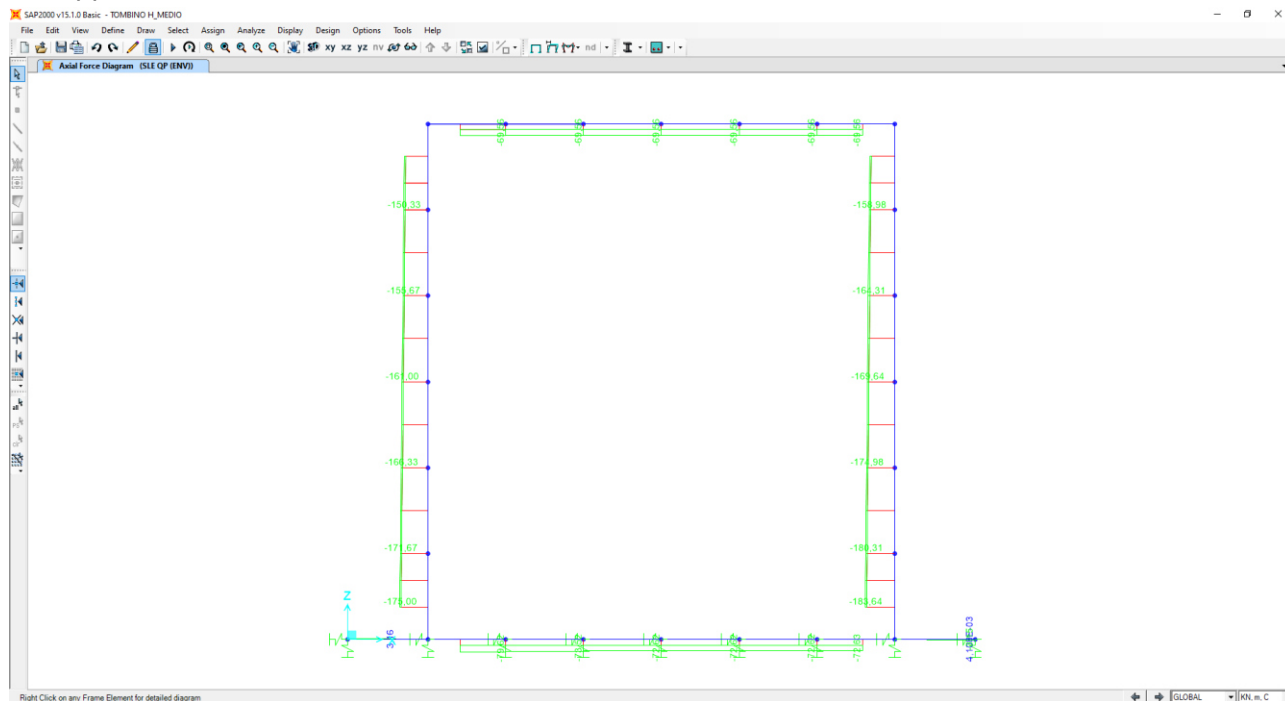


12 VALUTAZIONE DELLE AZIONI SOLLECITANTI

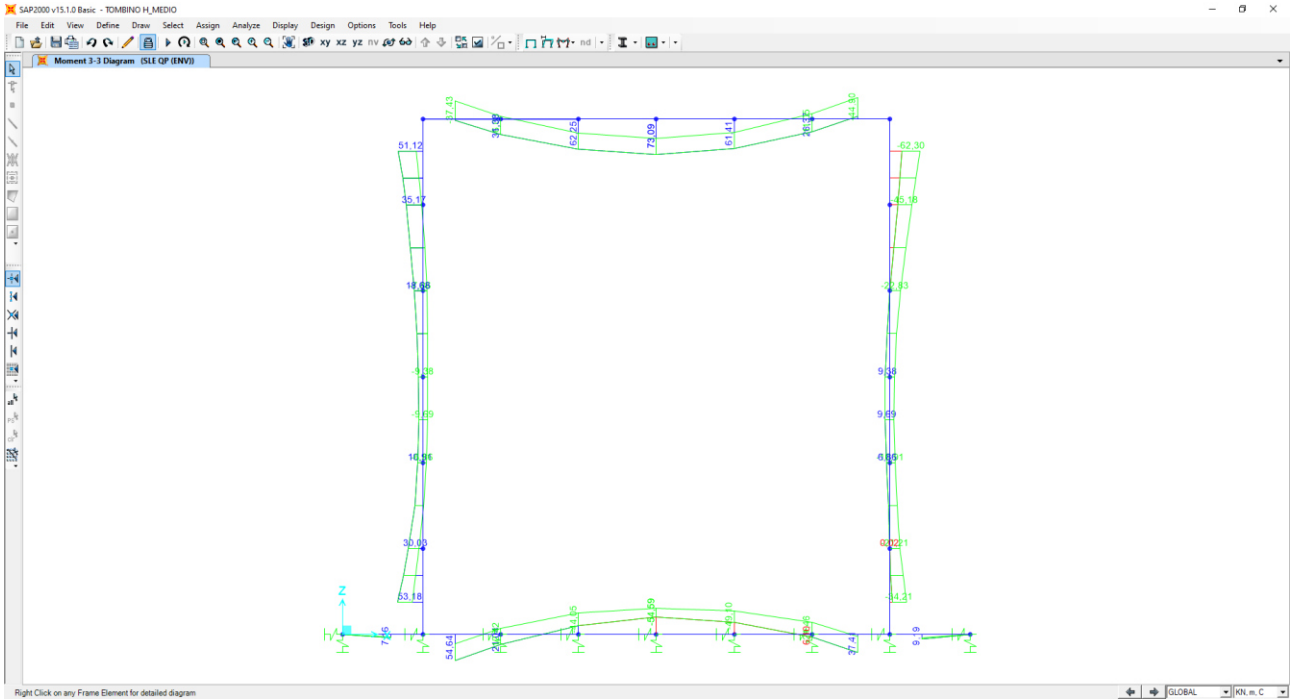
Nei paragrafi successivi sono riportati i diagrammi delle azioni sollecitanti sugli elementi strutturali per le diverse combinazioni di carico considerate.

12.1 COMBINAZIONI SLE – QUASI PERMANENTI

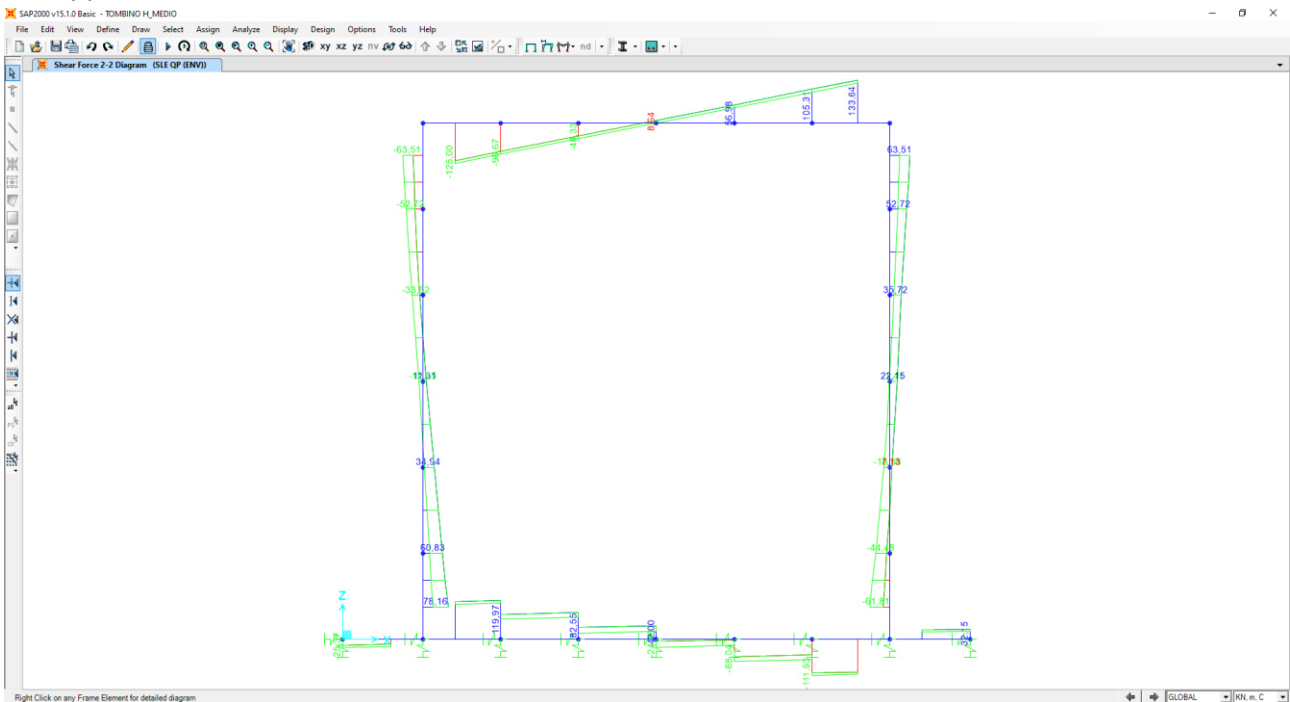
Nel diagramma successivo è riportato l'andamento dell'azione normale per la combinazione di involucro delle combinazioni di carico allo SLE – Quasi Permanenti:



Nel diagramma successivo è riportato l'andamento del momento flettente per la combinazione di involuppo delle combinazioni di carico allo SLE – Quasi Permanenti:

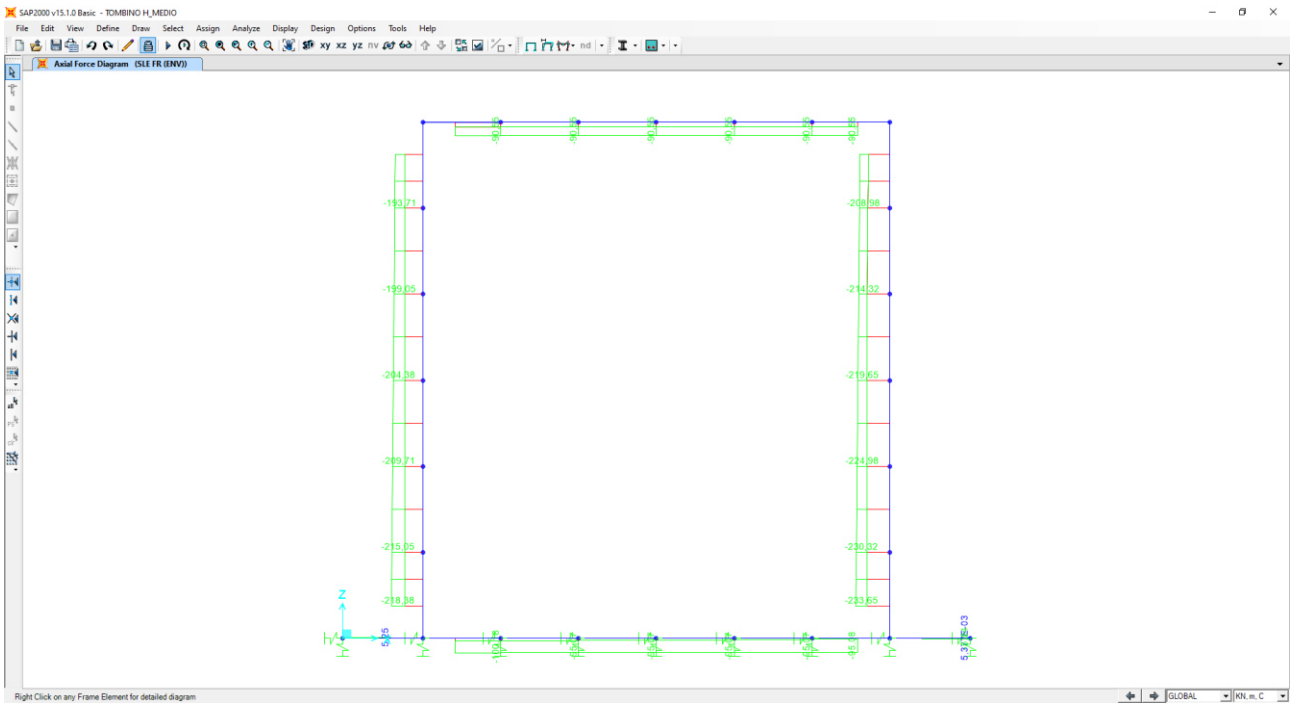


Nel diagramma successivo è riportato l'andamento dell'azione tagliante per la combinazione di involuppo delle combinazioni di carico allo SLE – Quasi Permanenti:

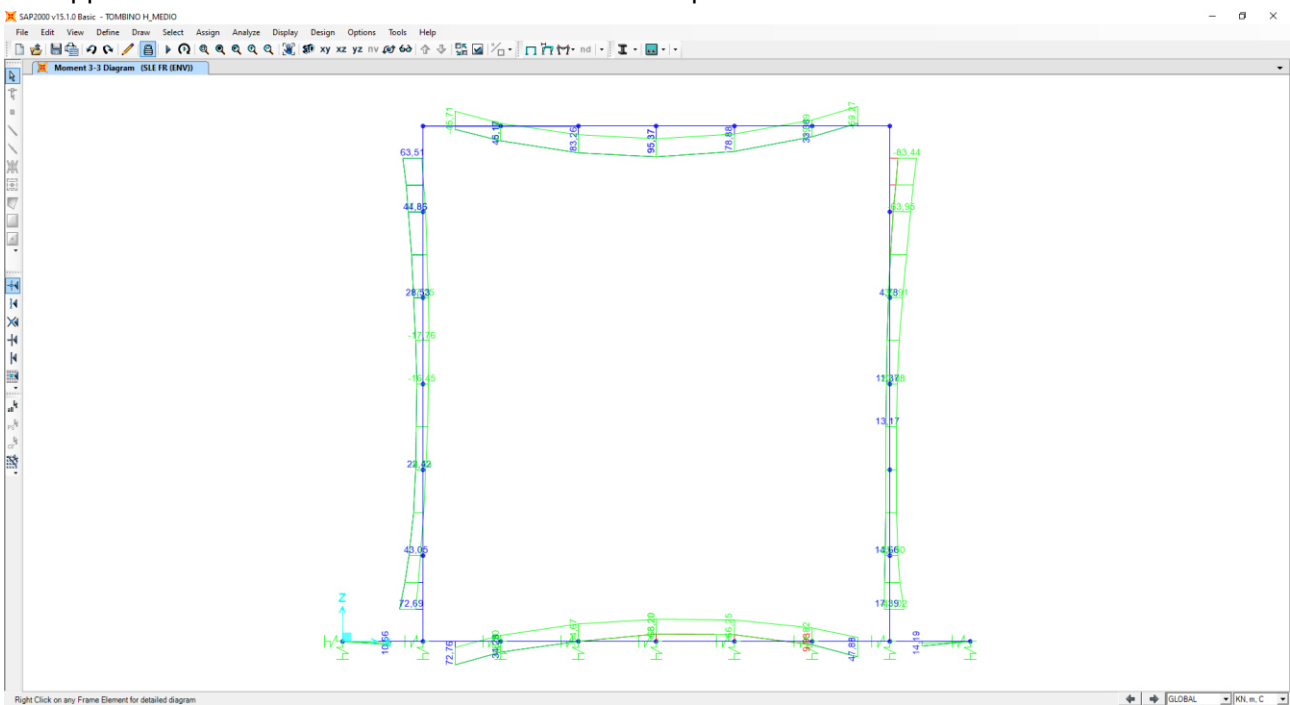


12.2 COMBINAZIONI SLE – FREQUENTI

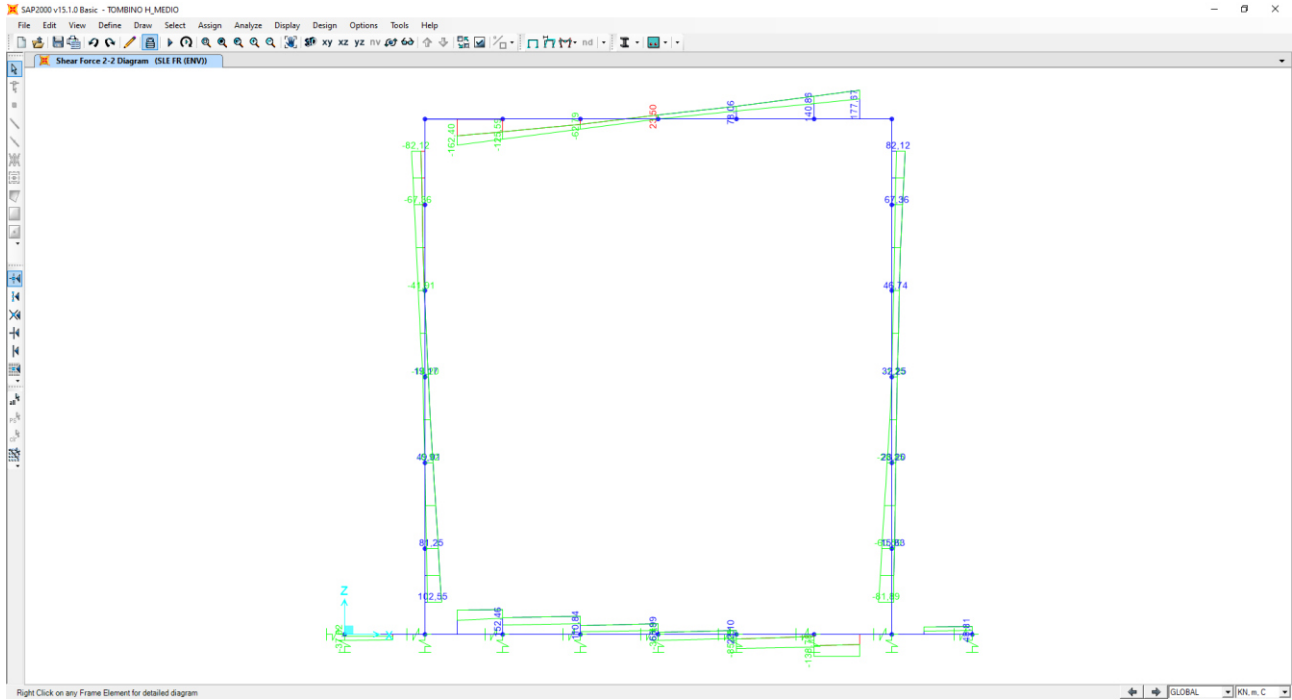
Nel diagramma successivo è riportato l'andamento dell'azione normale per la combinazione di involuppo delle combinazioni di carico allo SLE – Frequenti:



Nel diagramma successivo è riportato l'andamento del momento flettente per la combinazione di involuppo delle combinazioni di carico allo SLE – Frequenti:

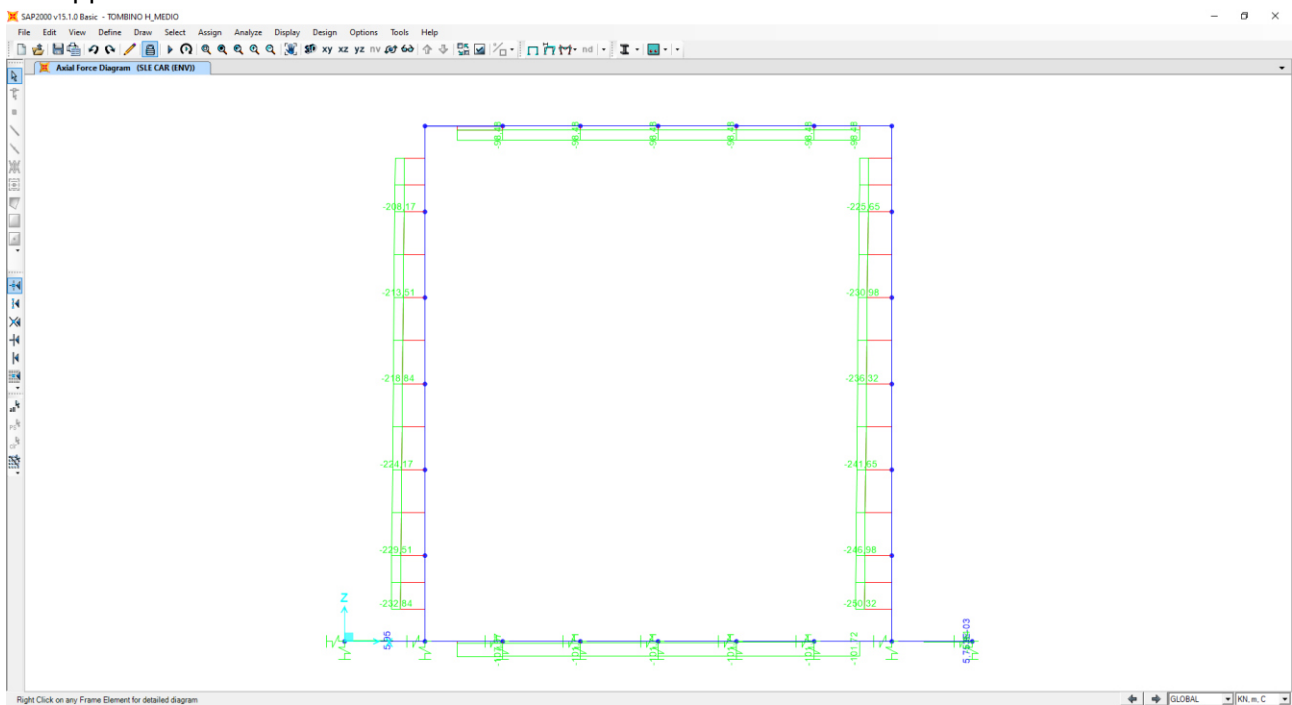


Nel diagramma successivo è riportato l'andamento dell'azione tagliante per la combinazione di involuppo delle combinazioni di carico allo SLE – Frequenti:

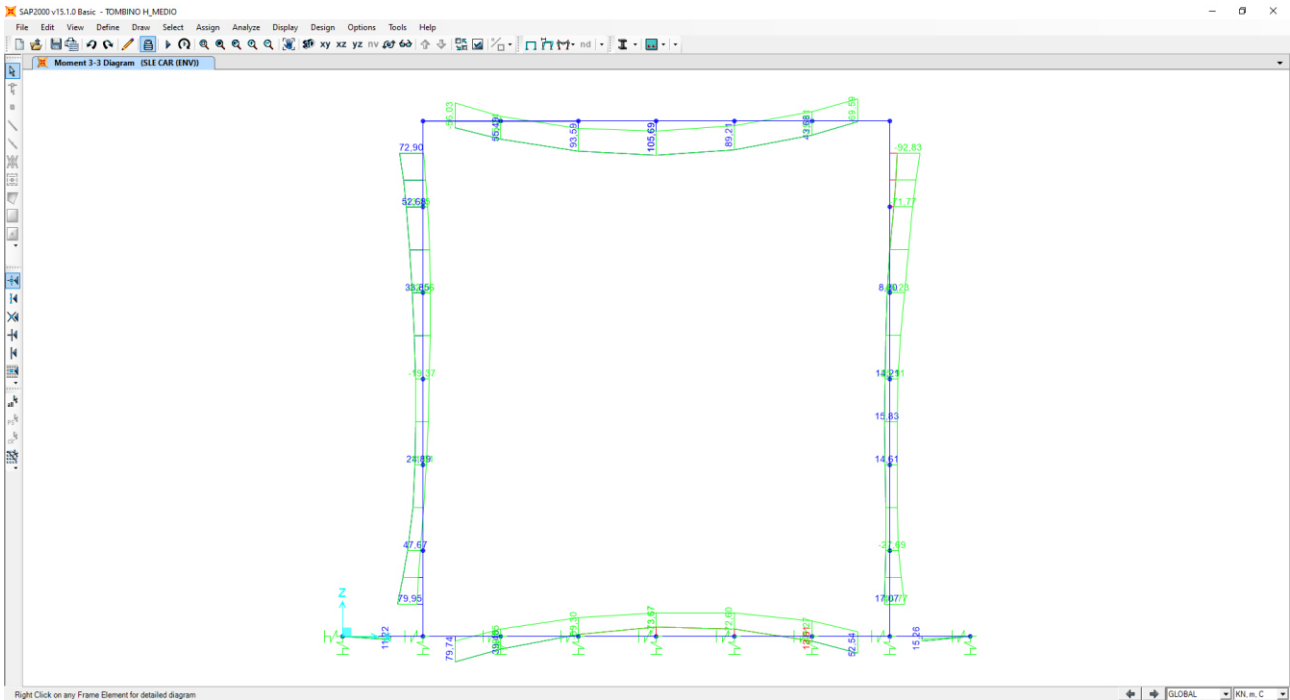


12.3 COMBINAZIONI SLE – CARATTERISTICHE

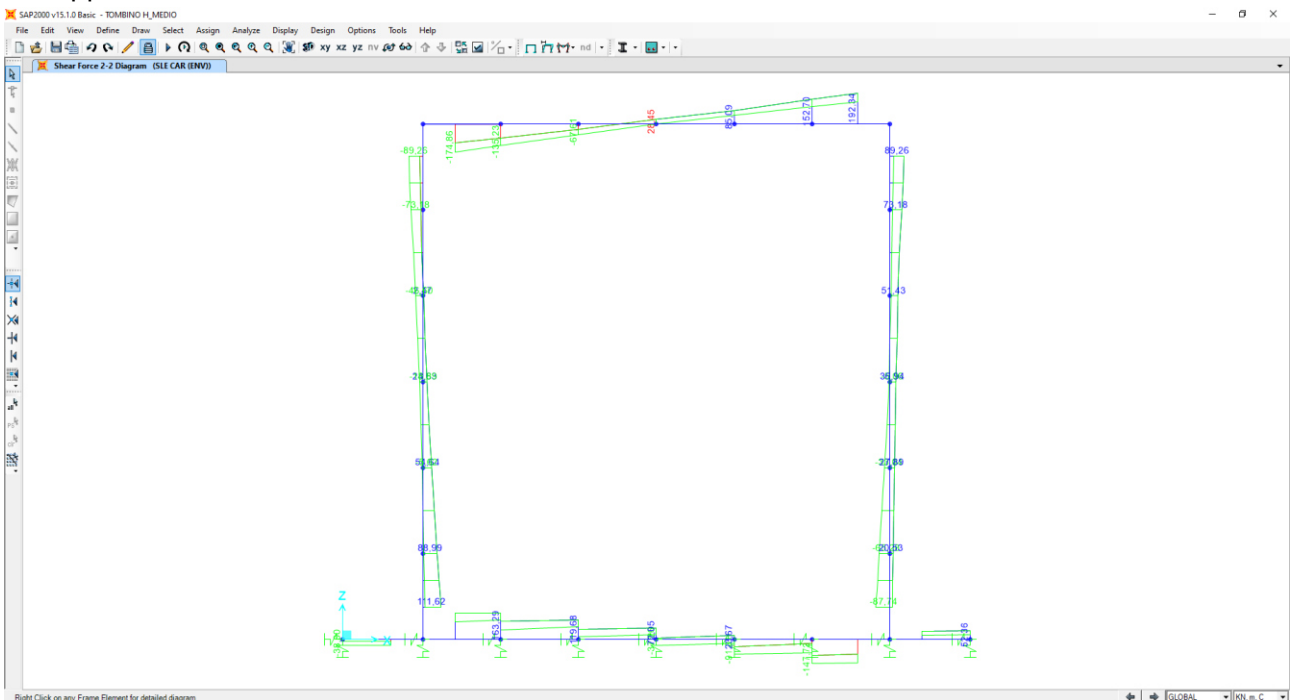
Nel diagramma successivo è riportato l'andamento dell'azione normale per la combinazione di involuppo delle combinazioni di carico allo SLE – Caratteristiche:



Nel diagramma successivo è riportato l'andamento del momento flettente per la combinazione di involuppo delle combinazioni di carico allo SLE – Caratteristiche:

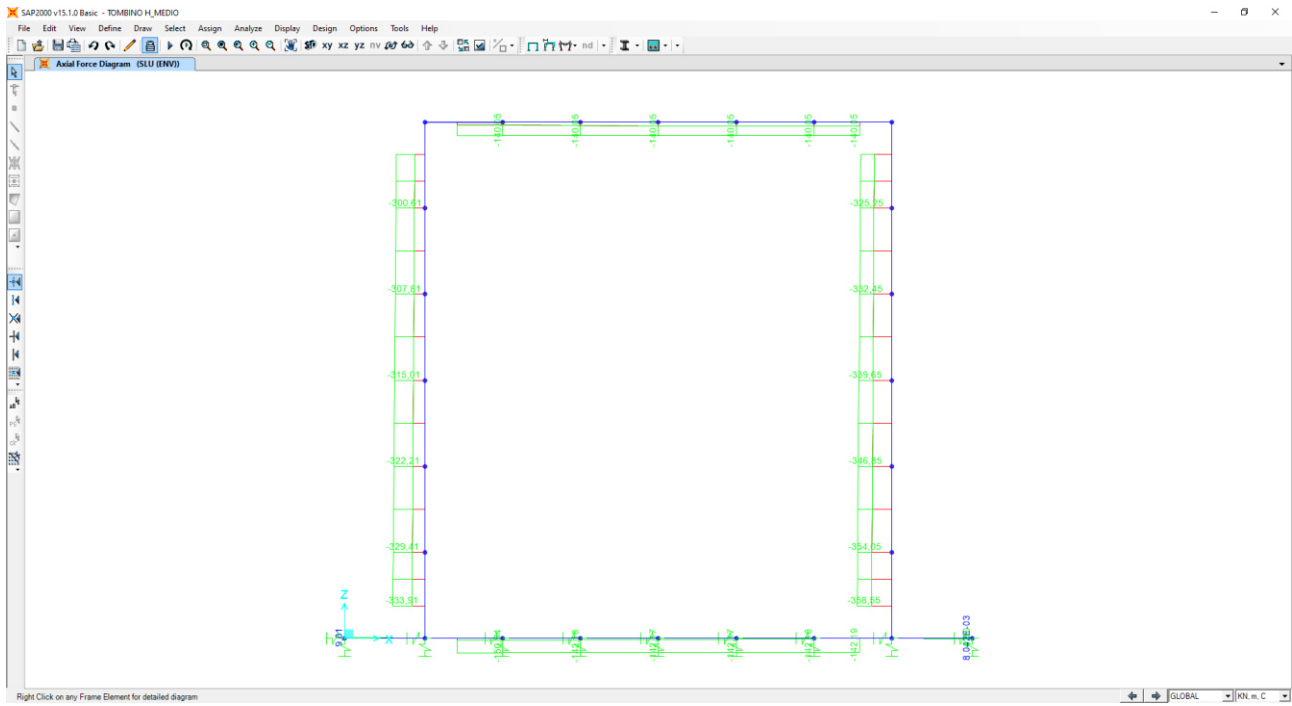


Nel diagramma successivo è riportato l'andamento dell'azione tagliante per la combinazione di involuppo delle combinazioni di carico allo SLE – Caratteristiche:

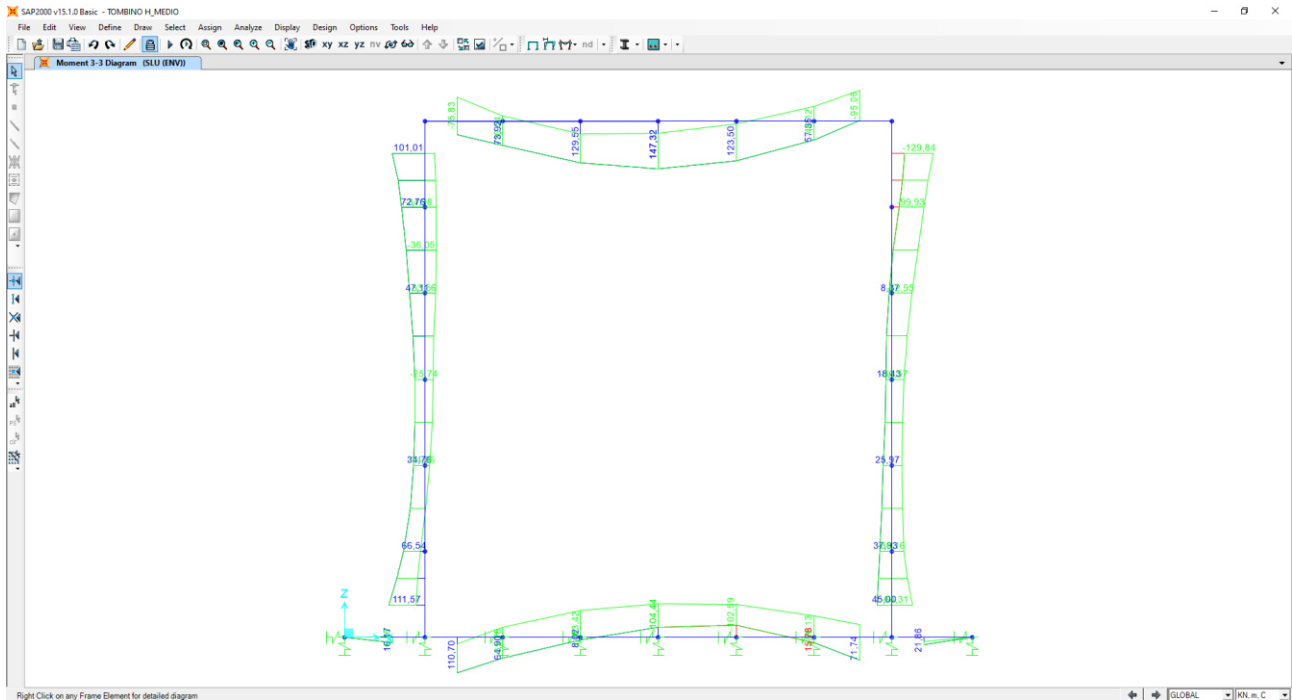


12.4 COMBINAZIONI SLU

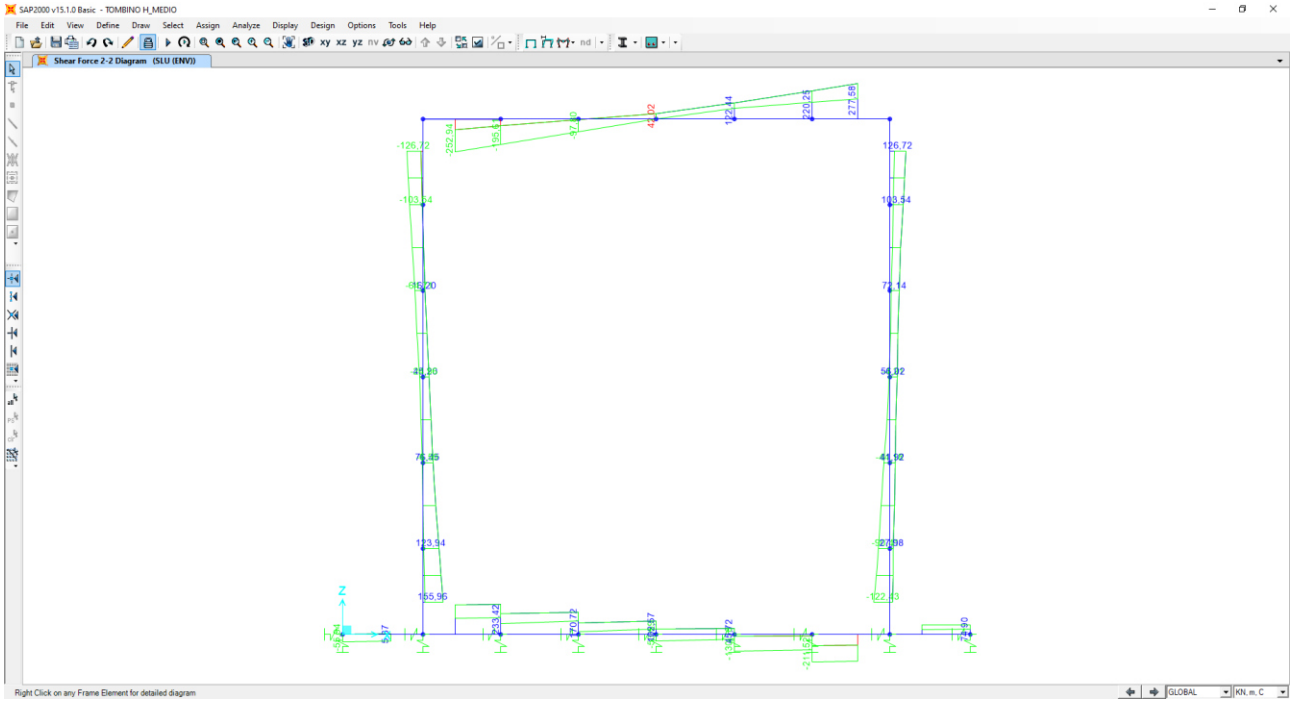
Nel diagramma successivo è riportato l'andamento dell'azione normale per la combinazione di involuppo delle combinazioni di carico allo SLU statiche (STR) e sismiche (SLV):



Nel diagramma successivo è riportato l'andamento del momento flettente per la combinazione di involuppo delle combinazioni di carico allo SLU – STR:



Nel diagramma successivo è riportato l'andamento dell'azione tagliante per la combinazione di involuppo delle combinazioni di carico allo SLU – STR:



13 VERIFICHE STRUTTURALI CANNA TOMBINO

13.1 VERIFICHE SOLETTA SUPERIORE

Poiché la soletta è armata in maniera costante, doppia e simmetrica lungo tutto il suo sviluppo, le verifiche verranno eseguite in corrispondenza delle sezioni maggiormente sollecitate.

13.1.1 DEFINIZIONE DELLE AZIONI SOLLECITANTI DI CALCOLO

Nella tabella successiva sono riportati i valori delle azioni sollecitanti maggiormente gravose per le differenti combinazioni di carico considerate.

Sono state prese in esame le seguenti combinazioni delle azioni sollecitanti:

- N_{max}
- N_{min}
- M_{max}
- M_{min}
- V_{max}
- V_{min}

GRUPPO DI COMBINAZIONE	CONDIZIONE	ELEMENTO	COMBINAZIONE	N_{Sd} [kN]	V_{Sd} [kN]	M_{Sd} [kNm]
SLE QUASI PERMANENTE	N_{max}	S.S.-3	QP.2	-69,56	0,00	40,69
	N_{min}	S.S.-3	QP.7	-35,01	0,00	73,09
	M_{max}	S.S.-3	QP.7	-35,01	0,00	73,09
	M_{min}	S.S.-6	QP.10	-58,57	133,64	-44,90
	V_{max}	S.S.-6	QP.9	-53,21	133,64	-30,68
SLE FREQUENTE	N_{max}	S.S.-3	FR.38	-90,55	0,00	55,79
	N_{min}	S.S.-3	FR.55	-31,96	3,81	79,56
	M_{max}	S.S.-3	FR.79	-33,47	3,81	95,37
	M_{min}	S.S.-6	FR.22	-70,64	156,94	-59,27
	V_{max}	S.S.-6	FR.33	-66,04	177,67	-44,96
SLE CARATTERISTICA	N_{max}	S.S.-3	CAR.38	-98,48	0,00	58,76
	N_{min}	S.S.-3	CAR.343	-27,26	3,81	89,88
	M_{max}	S.S.-3	CAR.367	-28,78	3,81	105,69
	M_{min}	S.S.-6	CAR.310	-75,34	156,94	-69,59
	V_{max}	S.S.-6	CAR.33	-70,19	192,34	-48,94

GRUPPO DI COMBINAZIONE	CONDIZIONE	ELEMENTO	COMBINAZIONE	N_{Sd} [kN]	V_{Sd} [kN]	M_{Sd} [kNm]
SLU - STR	N_{max}	S.S.-3	STR.38	-140,05	0,00	88,42
	N_{min}	S.S.-3	STR.343	-42,40	5,13	126,02
	M_{max}	S.S.-3	STR.367	-44,44	5,13	147,32
	M_{min}	S.S.-6	STR.310	-106,92	229,71	-95,06
	V_{max}	S.S.-6	STR.33	-101,53	277,58	-71,02
SLU - SISMA	N_{max}	S.S.-6	SISMA-2	-97,78	158,37	-81,96
	N_{min}	S.S.-1	SISMA-7	-26,90	-91,63	33,87
	M_{max}	S.S.-2	SISMA-11	-49,04	-6,32	75,57
	M_{min}	S.S.-6	SISMA-10	-86,79	167,02	-89,43
	V_{max}	S.S.-6	SISMA-9	-81,43	167,02	-75,21

Con:

- N_{max} sono indicate le azioni normali di compressione massime.
- N_{min} sono indicate le azioni normali di compressione minime o di trazione.

13.1.2 SEZIONE ED ARMATURA DI VERIFICA

La sezione di verifica è rettangolare con base pari a 100 cm e altezza pari a 40.
L'armatura orizzontale (armatura di forza) è prevista come segue:

- Ø24/20 superiori
- Ø24/20 inferiori
- Verranno disposte a taglio staffe Ø14/20x20.

Il copriferro netto minimo è assunto pari a 50 mm

13.1.3 VERIFICA ALLO STATO LIMITE DI LIMITAZIONE DELLE TENSIONI – COMBINAZIONE QUASI PERMANENTE

La combinazione di carico maggiormente gravosa è risultata la combinazione **SLE-QP.7**

L'azione normale di calcolo è assunta pari a **N_{Sd} = 35,01 kN**.

Il momento flettente di calcolo è assunto pari a **M_{Sd} = 73,09 kN/m**.

The screenshot shows a software window titled "Verifica C.A. S.L.U. - File". It contains several panels:

- Titolo:** Empty text field.
- N° strati barre:** 2
- Table 1:**

N°	b [cm]	h [cm]
1	100	40
- Table 2:**

N°	As [cm²]	d [cm]
1	22,62	7,6
2	22,62	32,4
- Tipo Sezione:**
 - Rettan.re
 - Trapezi
 - a T
 - Circolare
 - Rettangoli
 - Coord.
- Sollecitazioni:**
 - S.L.U. → Metodo n
 - N_{Ed}: 0
 - M_{xEd}: 0
 - M_{yEd}: 0
 - 35,01 kN
 - 73,09 kNm
 - 0
- P.to applicazione N:**
 - Centro
 - Baricentro cls
 - Coord.[cm]: xN=0, yN=0
- Metodo di calcolo:**
 - S.L.U.+
 - S.L.U.-
 - Metodo n
- Materiali:**
 - B450C: E_{su} 67,5%, f_{yd} 391,3 N/mm², E_s 200.000 N/mm², E_s/E_c 15, E_{syd} 1,957%, σ_{s,adm} 255 N/mm², τ_{c1} 2,114
 - C32/40: E_{c2} 2%, ε_{cu} -3,5, f_{cd} 18,81, f_{cc}/f_{cd} 0,8, σ_{c,adm} 12,25, τ_{co} 0,7333
- Results:**
 - σ_c: -3,982 N/mm²
 - σ_s: 107,2 N/mm²
 - ε_s: 0,5359%
 - d: 32,4 cm
 - x/d: 11,6, x/d: 0,3579
 - δ: 0,8874
- Buttons:** Verifica, Precompresso
- Iterations:** N° iterazioni: 4

Le tensioni sui materiali risultano pari a:

$$\sigma_c = 3,98 \text{ N/mm}^2 < 0,45 f_{ck} = 14,94 \text{ N/mm}^2$$

$$\sigma_s = 107,20 \text{ N/mm}^2 < 0,80 f_{yk} = 360,00 \text{ N/mm}^2$$

La verifica risulta pertanto soddisfatta.

13.1.4 VERIFICA ALLO STATO LIMITE DI LIMITAZIONE DELLE TENSIONI – COMBINAZIONE FREQUENTE

La combinazione di carico maggiormente gravosa è risultata la combinazione **SLE-FR.79**.

L'azione normale di calcolo è assunta pari a $N_{sd} = 33,47$ kN.

Il momento flettente di calcolo è assunto pari a $M_{sd} = 95,37$ kN/m.

Titolo: _____

N° strati barre: Zoom

N°	b [cm]	h [cm]
1	100	40

N°	As [cm²]	d [cm]
1	22,62	7,6
2	22,62	32,4

Tipo Sezione
 Rettan.re Trapezi
 a T Circolare
 Rettangoli Coord.

Sollecitazioni
 S.L.U. Metodo n
 N_{Ed} 33,47 kN
 M_{xEd} 95,37 kNm
 M_{yEd} 0

P.to applicazione N
 Centro Baricentro cls
 Coord.[cm] xN yN

Metodo di calcolo
 S.L.U.+ S.L.U.-
 Metodo n

Materiali
 B450C C32/40
 ε_{su} ‰ ε_{c2} ‰
 f_{yd} N/mm² ε_{cu} ‰
 E_s N/mm² f_{cd} N/mm²
 E_s/E_c f_{cc}/f_{cd} ?
 ε_{syd} ‰ σ_{c,adm} N/mm²
 σ_{s,adm} N/mm² τ_{co} N/mm²
 τ_{c1} N/mm²

σ_c N/mm²
 σ_s N/mm²
 ε_s ‰
 d cm
 x x/d
 δ

Verifica N° iterazioni:
 Precompresso

Le tensioni sui materiali risultano pari a:

$$\sigma_c = 5,19 \text{ N/mm}^2 < 0,45 f_{ck} = 14,94 \text{ N/mm}^2$$

$$\sigma_s = 142,60 \text{ N/mm}^2 < 0,80 f_{yk} = 360,00 \text{ N/mm}^2$$

La verifica risulta pertanto soddisfatta.

13.1.5 VERIFICA ALLO STATO LIMITE DI LIMITAZIONE DELLE TENSIONI – COMBINAZIONE CARATTERISTICA

La combinazione di carico maggiormente gravosa è risultata la combinazione **SLE-CAR.367**

L'azione normale di calcolo è assunta pari a **$N_{sd} = 28,78$ kN**.

Il momento flettente di calcolo è assunto pari a **$M_{sd} = 105,69$ kNm**.

Verifica C.A. S.L.U. - File

File Materiali Opzioni Visualizza Progetto Sez. Rett. Sismica Normativa: NTC 2008 ?

Titolo: _____

N° strati barre: 2 Zoom

N°	b [cm]	h [cm]	N°	As [cm²]	d [cm]
1	100	40	1	22,62	7,6
			2	22,62	32,4

Tipo Sezione:
 Rettan.re Trapezi
 a T Circolare
 Rettangoli Coord.

Sollecitazioni: S.L.U. Metodo n

N_{Ed}: 0 28,78 kN
M_{xEd}: 0 105,69 kNm
M_{yEd}: 0 0

P.to applicazione N:
 Centro Baricentro cls
 Coord.[cm] xN: 0 yN: 0

Metodo di calcolo:
 S.L.U.+ S.L.U.-
 Metodo n

Materiali

B450C		C32/40	
ε _{su}	67,5 ‰	ε _{c2}	2 ‰
f _{yd}	391,3 N/mm²	ε _{cu}	3,5 ‰
E _s	200.000 N/mm²	f _{cd}	18,81 N/mm²
E _s /E _c	15	f _{cc} /f _{cd}	0,8
ε _{syd}	1,957 ‰	σ _{c,adm}	12,25 N/mm²
σ _{s,adm}	255 N/mm²	τ _{co}	0,7333
		τ _{c1}	2,114

σ_c: -5,745 N/mm²
σ_s: 159,9 N/mm²

ε_s: 0,7993 ‰
d: 32,4 cm
x: 11,35 x/d: 0,3503
δ: 0,8778

Verifica N° iterazioni: 4

Precompresso

Le tensioni sui materiali risultano pari a:

$$\sigma_c = 5,74 \text{ N/mm}^2 < 0,60 f_{ck} = 19,92 \text{ N/mm}^2$$

$$\sigma_s = 159,90 \text{ N/mm}^2 < 0,80 f_{yk} = 360,00 \text{ N/mm}^2$$

La verifica risulta pertanto soddisfatta.

13.1.6 VERIFICA ALLO STATO LIMITE DI FESSURAZIONE – COMBINAZIONE QUASI PERMANENTE

Geometria della sezione	
Altezza della sezione	h = 400 [mm]
Larghezza della sezione	b = 1000 [mm]
Altezza utile della sezione	d = 350 [mm]
Distanza tra asse armatura e lembo compresso	d' = 324 [mm]
Ricoprimento dell'armatura	c = 50 [mm]
Armatura tesa ordinaria	
Numero di ferri tesi presenti nella sezione	$n_{f,1}$ = 5 [-]
Diametro dei ferri tesi presenti nella sezione	$\phi_{f,1}$ = 24 [mm]
Area dei ferri tesi presenti nella sezione	$A_{sf,1}$ = 2262 [mm ²]
Armatura tesa di infittimento	
Numero di ferri tesi presenti nella sezione	$n_{f,2}$ = 0 [-]
Diametro dei ferri tesi presenti nella sezione	$\phi_{f,2}$ = 0 [mm]
Area dei ferri tesi presenti nella sezione	$A_{sf,2}$ = 0 [mm ²]
Caratteristiche dei materiali	
Resistenza caratteristica cilindrica dal calcestruzzo	f_{ck} = 33,2 [MPa]
Resistenza a trazione media del calcestruzzo	f_{ctm} = 3,1 [MPa]
Modulo di elasticità del calcestruzzo	E_{cm} = 33643 [MPa]
Resistenza a snervamento dell'acciaio	f_{yk} = 450 [MPa]
Modulo di elasticità dell'acciaio	E_s = 210000 [MPa]
DETERMINAZIONE DELL'AMPIEZZA DELLE FESSURE	
Tensione nell'armatura tesa considerando la sezione fessurata	σ_s = 107,2 [MPa]
Asse neutro della sezione	x = 116 [mm]
Tipo e durata dei carichi applicati	Lunga
Coefficiente di omogeneizzazione	α_e = 6,24 [-]
Area totale delle armature presenti nella zona tesa	A_s = 2262 [mm ²]
Area efficace tesa di calcestruzzo	$A_{c,eff.1}$ = 125000 [mm ²] $A_{c,eff.2}$ = 94667 [mm ²] $A_{c,eff.3}$ = 200000 [mm ²] $A_{c,eff.min}$ = 94667 [mm ²]
Rapporto tra l'area di acciaio teso e quella di calcestruzzo teso	$\rho_{p,eff}$ = 0,02389 [-]
Resistenza efficace media del calcestruzzo	$f_{ct,eff}$ = 3,1 [MPa]
Fattore di durata del carico	k_t = 0,4 [-]
Differenza tra la deformazione nell'acciaio e nel cls	
	$[\epsilon_{sm} - \epsilon_{cm}]_{min}$ = 0,000306 [-]
	$[\epsilon_{sm} - \epsilon_{cm}]_{calc.}$ = 0,000227 [-]
	$[\epsilon_{sm} - \epsilon_{cm}]$ = 0,000306 [-]
Spaziatura tra le barre (calcolata tra i baricentri dei ferri)	s = 200 [mm]
Diametro equivalente delle barre	ϕ_{eq} = 24,00 [mm]
Spaziatura massima di riferimento	$s_{max,rif}$ = 310 [mm]
Coefficienti k per il calcolo dell'ampiezza di fessurazione	k_1 = 0,800 [-] k_2 = 0,500 [-] k_3 = 3,400 [-] k_4 = 0,425 [-]
Distanza massima tra le fessure	
	$s_{r,max.1}$ = 341 [mm]
	$s_{r,max.2}$ = 369 [mm]
	$s_{r,max}$ = 341 [mm]
Ampiezza limite delle fessure per la combinazione di calcolo pertinente	$w_{k,lim}$ = 0,20 [mm]
Ampiezza delle fessure (di calcolo)	w_k = 0,10 [mm]

13.1.7 VERIFICA ALLO STATO LIMITE DI FESSURAZIONE – COMBINAZIONE FREQUENTE

Geometria della sezione	
Altezza della sezione	h 400 [mm]
Larghezza della sezione	b 1000 [mm]
Altezza utile della sezione	d 350 [mm]
Distanza tra asse armatura e lembo compresso	d' 324 [mm]
Ricoprimento dell'armatura	c 50 [mm]
<u>Armatura tesa ordinaria</u>	
Numero di ferri tesi presenti nella sezione	$n_{f,1}$ 5 [-]
Diametro dei ferri tesi presenti nella sezione	$\phi_{f,1}$ 24 [mm]
Area dei ferri tesi presenti nella sezione	$A_{sf,1}$ 2262 [mm ²]
<u>Armatura tesa di infittimento</u>	
Numero di ferri tesi presenti nella sezione	$n_{f,2}$ 0 [-]
Diametro dei ferri tesi presenti nella sezione	$\phi_{f,2}$ 0 [mm]
Area dei ferri tesi presenti nella sezione	$A_{sf,2}$ 0 [mm ²]

Caratteristiche dei materiali	
Resistenza caratteristica cilindrica dal calcestruzzo	f_{ck} 33,2 [MPa]
Resistenza a trazione media del calcestruzzo	f_{ctm} 3,1 [MPa]
Modulo di elasticità del calcestruzzo	E_{cm} 33643 [MPa]
Resistenza a snervamento dell'acciaio	f_{yk} 450 [MPa]
Modulo di elasticità dell'acciaio	E_s 210000 [MPa]

DETERMINAZIONE DELL'AMPIEZZA DELLE FESSURE	
Tensione nell'armatura tesa considerando la sezione fessurata	σ_s 142,6 [MPa]
Asse neutro della sezione	x 114,4 [mm]
Tipo e durata dei carichi applicati	Lunga
Coefficiente di omogeneizzazione	α_e 6,24 [-]
Area totale delle armature presenti nella zona tesa	A_s 2262 [mm ²]
Area efficace tesa di calcestruzzo	$A_{c,eff.1}$ 125000 [mm ²]
	$A_{c,eff.2}$ 95200 [mm ²]
	$A_{c,eff.3}$ 200000 [mm ²]
	$A_{c,eff.min}$ 95200 [mm ²]
Rapporto tra l'area di acciaio teso e quella di calcestruzzo teso	$\rho_{p,eff}$ 0,02376 [-]
Resistenza efficace media del calcestruzzo	$f_{ct,eff}$ 3,1 [MPa]
Fattore di durata del carico	k_t 0,4 [-]
<u>Differenza tra la deformazione nell'acciaio e nel cls</u>	$[\epsilon_{sm} - \epsilon_{cm}]_{min}$ 0,000407 [-]
	$[\epsilon_{sm} - \epsilon_{cm}]_{calc.}$ 0,000394 [-]
	$[\epsilon_{sm} - \epsilon_{cm}]$ 0,000407 [-]

Spaziatura tra le barre (calcolata tra i baricentri dei ferri)	s 200 [mm]
Diametro equivalente delle barre	ϕ_{eq} 24,00 [mm]
Spaziatura massima di riferimento	$s_{max,rif}$ 310 [mm]
Coefficienti k per il calcolo dell'ampiezza di fessurazione	k_1 0,800 [-]
	k_2 0,500 [-]
	k_3 3,400 [-]
	k_4 0,425 [-]

Distanza massima tra le fessure	
	$s_{r,max.1}$ 342 [mm]
	$s_{r,max.2}$ 371 [mm]
	$s_{r,max}$ 342 [mm]

Ampiezza limite delle fessure per la combinazione di calcolo pertinente	$w_{k,lim}$ 0,20 [mm]
Ampiezza delle fessure (di calcolo)	w_k 0,14 [mm]

13.1.8 VERIFICA ALLO STATO LIMITE ULTIMO PER PRESSOFLESSIONE

La combinazione di carico maggiormente gravosa è risultata la combinazione **STR.367**.

L'azione normale di calcolo è assunta pari a $N_{Sd} = 44,44$ kN.

Il momento flettente di calcolo è assunto pari a $M_{Sd} = 147,32$ kN/m.

Verifica C.A. S.L.U. - File

File Materiali Opzioni Visualizza Progetto Sez. Rett. Sismica Normativa: NTC 2008 ?

Titolo : _____

N° strati barre 2 Zoom

N°	b [cm]	h [cm]	N°	As [cm²]	d [cm]
1	100	40	1	22,62	7,6
			2	22,62	32,4

Sollecitazioni
S.L.U. Metodo n

N_{Ed} 44,44 kN
M_{xEd} 147,32 kNm
M_{yEd} 0 kNm

P.to applicazione N
Centro Baricentro cls
Coord.[cm] xN 0 yN 0

Lato calcestruzzo - Acciaio snervato

M_{xRd} 275 kN m

Materiali

B450C		C32/40	
ε _{su}	67,5 ‰	ε _{c2}	2 ‰
f _{yd}	391,3 N/mm²	ε _{cu}	3,5 ‰
E _s	200.000 N/mm²	f _{cd}	18,81 N/mm²
E _s /E _c	15	f _{cc} /f _{cd}	0,8
ε _{syd}	1,957 ‰	σ _{c,adm}	12,25 N/mm²
σ _{s,adm}	255 N/mm²	τ _{co}	0,7333
		τ _{c1}	2,114

σ_c -18,81 N/mm²
σ_s 391,3 N/mm²
ε_c 3,5 ‰
ε_s 12,71 ‰
d 32,4 cm
x 6,997 x/d 0,216
δ 0,7099

Metodo di calcolo
S.L.U.+ S.L.U.-
Metodo n

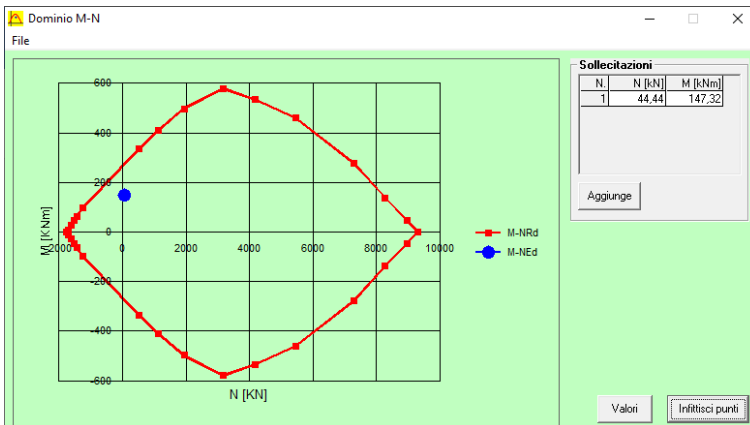
Tipo flessione
Retta Deviata

N° rett. 100
Calcola MRD Dominio M-N
L₀ 0 cm Col. modello
 Precompresso

Il momento resistente risulta pari a:

$$M_{Rd} = 281,60 \text{ kN/m} > M_{Sd} = 147,32 \text{ kN/m.}$$

Nell'immagine successiva è riportato il dominio di resistenza della sezione:



La verifica risulta pertanto soddisfatta.

13.1.9 VERIFICA ALLO STATO LIMITE ULTIMO PER TAGLIO

La combinazione di carico maggiormente gravosa è risultata la combinazione **STR.33**.

L'azione tagliante di calcolo è assunta pari a **$V_{Sd} = 277,58$ kN**.

A favore di sicurezza non viene considerato il contributo dell'azione normale.

VERIFICA ALLO STATO LIMITE ULTIMO PER TAGLIO - ELEMENTI CON ARMATURE TRASVERSALI RESISTENTI AL TAGLIO
D.M. 17.01.2018 - CAPITOLO 4.1.2.3.5.2

CARATTERISTICHE GEOMETRICHE DELLA SEZIONE

Base della sezione trasversale:	b	100,00	[cm]
Altezza della sezione trasversale:	h	40,00	[cm]
Copriferro netto:	c	5,00	[cm]
Altezza utile della sezione:	d	35,00	[cm]

CARATTERISTICHE DEI MATERIALI

Classe di resistenza del calcestruzzo:		C32/40	
Resistenza caratteristica cubica a compressione:	R_{ck}	40,00	[N/mm ²]
Resistenza caratteristica cilindrica a compressione:	f_{ck}	33,20	[N/mm ²]
Resistenza di calcolo a compressione:	f_{cd}	18,81	[N/mm ²]
Tipologia dell'acciaio da armatura:		B450C	
Tensione caratteristica di rottura:	f_{tk}	540,00	[N/mm ²]
Tensione caratteristica di snervamento:	f_{yk}	450,00	[N/mm ²]
Resistenza di calcolo:	f_{yd}	391,30	[N/mm ²]

AZIONI SOLLECITANTI DI CALCOLO

Azione tagliante di calcolo:	$V_{S,d}$	277,58	[kN]
Azione normale di calcolo:	$N_{S,d}$	0,00	[kN]

ARMATURA TRASVERSALE

Inclinazione dei puntoni di calcestruzzo:	θ	45,00	[°]
Cotangente dell'angolo θ :	$\cot(\theta)$	1,00	
Inclinazione dell'armatura trasversale rispetto all'asse della trave:	α	90,00	[°]
Numero di bracci dell'armatura trasversale:	n	5,00	
Passo longitudinale delle armature trasversali:	s	20,00	[cm]
Diametro dell'armatura trasversale:	\varnothing_{trav}	14,00	[mm]
Area della singola barra:	A_{barra}	1,54	[cm ²]
Area totale dell'armatura trasversale:	A_{tot}	38,50	[cm ² /m]

VERIFICA ALLO S.L.U. PER TAGLIO

La resistenza di calcolo a "taglio trazione" viene valutata mediante la seguente relazione - D.M. 17.01.2018 [4.1.27]:

$$V_{Rsd} = 0,9 \cdot d \cdot \frac{A_{sw}}{s} \cdot f_{yd} \cdot [\cot(\alpha) + \cot(\theta)] \cdot \sin(\alpha)$$

La resistenza di calcolo a "taglio compressione" viene valutata mediante la seguente relazione - D.M. 17.01.2018 [4.1.28]:

$$V_{Rcd} = 0,9 \cdot d \cdot b_w \cdot \alpha_c \cdot f_{cd} \cdot \frac{[\cot(\alpha) + \cot(\theta)]}{[1 + \cot^2(\theta)]}$$

Larghezza minima della sezione:	b_w	100,00	[cm]
Resistenza a compressione ridotta del calcestruzzo:	f_{yd}	9,41	[N/mm ²]
Tensione media di compressione nella sezione:	σ_{cp}	0,00	[N/mm ²]
Coefficiente maggiorativo α_c :	α_c	1,00	
RESISTENZA DI CALCOLO A "TAGLIO TRAZIONE"	V_{Rsd}	474,55	[kN]
RESISTENZA DI CALCOLO A "TAGLIO COMPRESSIONE"	V_{Rcd}	1481,55	[kN]
AZIONE TAGLIANTE RESISTENTE DELLA SEZIONE:	$V_{R,d}$	474,55	[kN]
COEFFICIENTE DI SICUREZZA:	$F_s = V_{R,d} / V_{S,d}$	1,71	

LA VERIFICA RISULTA POSITIVA.

13.2 VERIFICHE DEI RITTI

Poiché i ritti sono armati in maniera costante, doppia e simmetrica lungo tutto il loro sviluppo, le verifiche verranno eseguite in corrispondenza delle sezioni maggiormente sollecitate.

13.2.1 DEFINIZIONE DELLE AZIONI SOLLECITANTI DI CALCOLO

Nella tabella successiva sono riportati i valori delle azioni sollecitanti maggiormente gravose per le differenti combinazioni di carico considerate.

Sono state prese in esame le seguenti combinazioni delle azioni sollecitanti:

- N_{max}
- N_{min}
- M_{max}
- M_{min}
- V_{max}
- V_{min}

GRUPPO DI COMBINAZIONE	CONDIZIONE	ELEMENTO	COMBINAZIONE	N_{Sd} [kN]	V_{Sd} [kN]	M_{Sd} [kNm]
SLE QUASI PERMANENTE	N_{max}	P.DX-1	QP.11	-183,64	-32,91	-16,88
	N_{min}	P.SX-6	QP.10	-138,36	-52,52	37,45
	M_{max}	P.SX-1	QP.11	-166,36	78,16	53,18
	M_{min}	P.DX-6	QP.10	-155,64	54,72	-62,30
	V_{max}	P.SX-1	QP.11	-166,36	78,16	53,18
SLE FREQUENTE	N_{max}	P.DX-1	FR.35	-233,65	-25,19	-9,73
	N_{min}	P.SX-1	FR.59	-125,02	76,96	55,69
	M_{max}	P.SX-1	FR.35	-203,11	101,04	72,69
	M_{min}	P.DX-6	FR.34	-205,65	67,22	-83,44
	V_{max}	P.SX-1	FR.11	-169,52	102,55	68,70
SLE CARATTERISTICA	N_{max}	P.DX-1	CAR.82	-250,32	15,14	11,74
	N_{min}	P.SX-6	CAR.298	-141,52	-66,15	40,73
	M_{max}	P.SX-1	CAR.35	-215,36	109,60	79,95
	M_{min}	P.DX-6	CAR.322	-205,65	71,91	-92,83
	V_{max}	P.SX-1	CAR.11	-170,57	111,62	74,62

GRUPPO DI COMBINAZIONE	CONDIZIONE	ELEMENTO	COMBINAZIONE	N_{Sd} [kN]	V_{Sd} [kN]	M_{Sd} [kNm]
SLU - STR	N_{max}	P.DX-1	STR.82	-358,55	21,47	15,37
	N_{min}	P.SX-6	STR.298	-209,57	-93,64	56,02
	M_{max}	P.SX-1	STR.35	-309,27	153,23	111,57
	M_{min}	P.DX-6	STR.34	-320,75	102,88	-129,84
	V_{max}	P.SX-1	STR.11	-248,80	155,96	104,37
SLU - SISMA	N_{max}	P.DX-1	SISMA-10	-217,02	15,94	45,00
	N_{min}	P.SX-6	SISMA-11	-104,98	-26,08	-28,85
	M_{max}	P.SX-1	SISMA-11	-132,98	132,08	104,98
	M_{min}	P.DX-6	SISMA-10	-189,02	86,19	-107,24
	V_{max}	P.SX-1	SISMA-11	-132,98	132,08	104,98

Con:

- N_{max} sono indicate le azioni normali di compressione massime.
- N_{min} sono indicate le azioni normali di compressione minime o di trazione.

13.2.2 SEZIONE ED ARMATURA DI VERIFICA

La sezione di verifica è rettangolare con base pari a 100 cm e altezza pari a 40.

L'armatura orizzontale (armatura di forza) è prevista come segue:

- Ø24/20 esterni
- Ø24/20 interni
- Verranno disposte a taglio staffe Ø14/20x40.

Il copriferro netto minimo è assunto pari a 50 mm

13.2.3 VERIFICA ALLO STATO LIMITE DI LIMITAZIONE DELLE TENSIONI – COMBINAZIONE QUASI PERMANENTE

La combinazione di carico maggiormente gravosa è risultata la combinazione **SLE-QP.10**

L'azione normale di calcolo è assunta pari a $N_{sd} = 155,64$ kN.

Il momento flettente di calcolo è assunto pari a $M_{sd} = -62,30$ kN/m.

Le tensioni sui materiali risultano pari a:

$$\sigma_c = 3,42 \text{ N/mm}^2 < 0,45 f_{ck} = 14,94 \text{ N/mm}^2$$

$$\sigma_s = 64,34 \text{ N/mm}^2 < 0,80 f_{yk} = 360,00 \text{ N/mm}^2$$

La verifica risulta pertanto soddisfatta.

13.2.4 VERIFICA ALLO STATO LIMITE DI LIMITAZIONE DELLE TENSIONI – COMBINAZIONE FREQUENTE

La combinazione di carico maggiormente gravosa è risultata la combinazione **SLE-FR.34**.

L'azione normale di calcolo è assunta pari a **N_{Sd} = 205,65 kN**.

Il momento flettente di calcolo è assunto pari a **M_{Sd} = -83,44 kN/m**.

Titolo: _____

N° figure elementari: 1 N° strati barre: 2 Zoom

N°	b [cm]	h [cm]	N°	As [cm²]	d [cm]
1	100	40	1	22,62	7,6
			2	22,62	32,4

Sollecitazioni
 S.L.U. Metodo n
 N_{Ed}: 0 205,65 kN
 M_{xEd}: 0 -83,44 kNm
 M_{yEd}: 0 0

P.to applicazione N
 Centro Baricentro cls
 Coord.[cm] xN: 0 yN: 0

Materiali
 B450C C32/40
 E_{su}: 67,5 ‰ E_{c2}: 2 ‰
 f_{yd}: 391,3 N/mm² E_{cu}: 3,5 ‰
 E_s: 200.000 N/mm² f_{cd}: 18,81
 E_s/E_c: 15 f_{cc}/f_{cd}: 0,8
 E_{syd}: 1,957 ‰ σ_{c,adm}: 12,25
 σ_{s,adm}: 255 N/mm² τ_{co}: 0,7333
 τ_{c1}: 2,114

Verifica
 σ_c: -4,587 N/mm²
 σ_s: 86,74 N/mm²
 ε_s: 0,4337 ‰
 d: 32,4 cm
 x: 14,33 x/d: 0,4424
 δ: 0,993

N° iterazioni: 4

Precompresso

Le tensioni sui materiali risultano pari a:

$$\sigma_c = 4,59 \text{ N/mm}^2 < 0,45 f_{ck} = 14,94 \text{ N/mm}^2$$

$$\sigma_s = 86,74 \text{ N/mm}^2 < 0,80 f_{yk} = 360,00 \text{ N/mm}^2$$

La verifica risulta pertanto soddisfatta.

13.2.5 VERIFICA ALLO STATO LIMITE DI LIMITAZIONE DELLE TENSIONI – COMBINAZIONE CARATTERISTICA

La combinazione di carico maggiormente gravosa è risultata la combinazione **SLE-CAR.322**.

L'azione normale di calcolo è assunta pari a **N_{sd} = 205,65 kN**.

Il momento flettente di calcolo è assunto pari a **M_{sd} = -92,83 kN/m**.

Materiali

B450C	C32/40
ϵ_{su} 67,5 ‰	ϵ_{c2} 2 ‰
f_{yd} 391,3 N/mm ²	ϵ_{cu} 3,5 ‰
E_s 200.000 N/mm ²	f_{cd} 18,81
E_s/E_c 15	f_{cc}/f_{cd} 0,8
ϵ_{syd} 1,957 ‰	$\sigma_{c,adm}$ 12,25
$\sigma_{s,adm}$ 255 N/mm ²	τ_{co} 0,7333
	τ_{c1} 2,114

P.to applicazione N

Centro Baricentro cls

Coord.[cm] xN 0 yN 0

Metodo di calcolo

S.L.U.+ S.L.U.-

Metodo n

Verifica

N iterazioni: 4

Precompresso

Le tensioni sui materiali risultano pari a:

$$\sigma_c = 5,10 \text{ N/mm}^2 < 0,60 f_{ck} = 19,92 \text{ N/mm}^2$$

$$\sigma_s = 101,30 \text{ N/mm}^2 < 0,80 f_{yk} = 360,00 \text{ N/mm}^2$$

La verifica risulta pertanto soddisfatta.

13.2.6 VERIFICA ALLO STATO LIMITE DI FESSURAZIONE – COMBINAZIONE QUASI PERMANENTE

Geometria della sezione	
Altezza della sezione	h 400 [mm]
Larghezza della sezione	b 1000 [mm]
Altezza utile della sezione	d 350 [mm]
Distanza tra asse armatura e lembo compresso	d' 324 [mm]
Ricoprimento dell'armatura	c 50 [mm]
<u>Armatura tesa ordinaria</u>	
Numero di ferri tesi presenti nella sezione	$n_{f,1}$ 5 [-]
Diametro dei ferri tesi presenti nella sezione	$\phi_{f,1}$ 24 [mm]
Area dei ferri tesi presenti nella sezione	$A_{sf,1}$ 2262 [mm ²]
<u>Armatura tesa di infittimento</u>	
Numero di ferri tesi presenti nella sezione	$n_{f,2}$ 0 [-]
Diametro dei ferri tesi presenti nella sezione	$\phi_{f,2}$ 0 [mm]
Area dei ferri tesi presenti nella sezione	$A_{sf,2}$ 0 [mm ²]

Caratteristiche dei materiali	
Resistenza caratteristica cilindrica dal calcestruzzo	f_{ck} 33,2 [MPa]
Resistenza a trazione media del calcestruzzo	f_{ctm} 3,1 [MPa]
Modulo di elasticità del calcestruzzo	E_{cm} 33643 [MPa]
Resistenza a snervamento dell'acciaio	f_{yk} 450 [MPa]
Modulo di elasticità dell'acciaio	E_s 210000 [MPa]

DETERMINAZIONE DELL'AMPIEZZA DELLE FESSURE	
Tensione nell'armatura tesa considerando la sezione fessurata	σ_s 64,34 [MPa]
Asse neutro della sezione	x 143,9 [mm]
Tipo e durata dei carichi applicati	Lunga
Coefficiente di omogeneizzazione	α_e 6,24 [-]
Area totale delle armature presenti nella zona tesa	A_s 2262 [mm ²]
Area efficace tesa di calcestruzzo	$A_{c,eff.1}$ 125000 [mm ²]
	$A_{c,eff.2}$ 85367 [mm ²]
	$A_{c,eff.3}$ 200000 [mm ²]
	$A_{c,eff.min}$ 85367 [mm ²]
Rapporto tra l'area di acciaio teso e quella di calcestruzzo teso	$\rho_{p,eff}$ 0,02650 [-]
Resistenza efficace media del calcestruzzo	$f_{ct,eff}$ 3,1 [MPa]
Fattore di durata del carico	k_t 0,4 [-]
<u>Differenza tra la deformazione nell'acciaio e nel cls</u>	$[\epsilon_{sm} - \epsilon_{cm}]_{min}$ 0,000184 [-]
	$[\epsilon_{sm} - \epsilon_{cm}]_{calc.}$ 0,000047 [-]
	$[\epsilon_{sm} - \epsilon_{cm}]$ 0,000184 [-]

Spaziatura tra le barre (calcolata tra i baricentri dei ferri)	s 200 [mm]
Diametro equivalente delle barre	ϕ_{eq} 24,00 [mm]
Spaziatura massima di riferimento	$s_{max,rif}$ 310 [mm]
Coefficienti k per il calcolo dell'ampiezza di fessurazione	k_1 0,800 [-]
	k_2 0,500 [-]
	k_3 3,400 [-]
	k_4 0,425 [-]

Distanza massima tra le fessure	
	$s_{r,max.1}$ 324 [mm]
	$s_{r,max.2}$ 333 [mm]
	$s_{r,max}$ 324 [mm]

Ampiezza limite delle fessure per la combinazione di calcolo pertinente	$w_{k,lim}$ 0,20 [mm]
Ampiezza delle fessure (di calcolo)	w_k 0,06 [mm]

13.2.7 VERIFICA ALLO STATO LIMITE DI FESSURAZIONE – COMBINAZIONE FREQUENTE

Geometria della sezione	
Altezza della sezione	h 400 [mm]
Larghezza della sezione	b 1000 [mm]
Altezza utile della sezione	d 350 [mm]
Distanza tra asse armatura e lembo compresso	d' 324 [mm]
Ricoprimento dell'armatura	c 50 [mm]
Armatura tesa ordinaria	
Numero di ferri tesi presenti nella sezione	$n_{f,1}$ 5 [-]
Diametro dei ferri tesi presenti nella sezione	$\phi_{f,1}$ 24 [mm]
Area dei ferri tesi presenti nella sezione	$A_{sf,1}$ 2262 [mm ²]
Armatura tesa di infittimento	
Numero di ferri tesi presenti nella sezione	$n_{f,2}$ 0 [-]
Diametro dei ferri tesi presenti nella sezione	$\phi_{f,2}$ 0 [mm]
Area dei ferri tesi presenti nella sezione	$A_{sf,2}$ 0 [mm ²]

Caratteristiche dei materiali	
Resistenza caratteristica cilindrica dal calcestruzzo	f_{ck} 33,2 [MPa]
Resistenza a trazione media del calcestruzzo	f_{ctm} 3,1 [MPa]
Modulo di elasticità del calcestruzzo	E_{cm} 33643 [MPa]
Resistenza a snervamento dell'acciaio	f_{yk} 450 [MPa]
Modulo di elasticità dell'acciaio	E_s 210000 [MPa]

DETERMINAZIONE DELL'AMPIEZZA DELLE FESSURE	
Tensione nell'armatura tesa considerando la sezione fessurata	σ_s 86,74 [MPa]
Asse neutro della sezione	x 143,3 [mm]
Tipo e durata dei carichi applicati	Lunga
Coefficiente di omogeneizzazione	α_e 6,24 [-]
Area totale delle armature presenti nella zona tesa	A_s 2262 [mm ²]
Area efficace tesa di calcestruzzo	$A_{c,eff.1}$ 125000 [mm ²] $A_{c,eff.2}$ 85567 [mm ²] $A_{c,eff.3}$ 200000 [mm ²] $A_{c,eff.min}$ 85567 [mm ²]
Rapporto tra l'area di acciaio teso e quella di calcestruzzo teso	$\rho_{p,eff}$ 0,02643 [-]
Resistenza efficace media del calcestruzzo	$f_{ct,eff}$ 3,1 [MPa]
Fattore di durata del carico	k_t 0,4 [-]
Differenza tra la deformazione nell'acciaio e nel cls	$[\epsilon_{sm} - \epsilon_{cm}]_{min}$ 0,000248 [-] $[\epsilon_{sm} - \epsilon_{cm}]_{calc.}$ 0,000153 [-] $[\epsilon_{sm} - \epsilon_{cm}]$ 0,000248 [-]

Spaziatura tra le barre (calcolata tra i baricentri dei ferri)	s 200 [mm]
Diametro equivalente delle barre	ϕ_{eq} 24,00 [mm]
Spaziatura massima di riferimento	$s_{max,rif}$ 310 [mm]
Coefficienti k per il calcolo dell'ampiezza di fessurazione	k_1 0,800 [-] k_2 0,500 [-] k_3 3,400 [-] k_4 0,425 [-]

Distanza massima tra le fessure	
	$s_{r,max.1}$ 324 [mm]
	$s_{r,max.2}$ 334 [mm]
	$s_{r,max}$ 324 [mm]

Ampiezza limite delle fessure per la combinazione di calcolo pertinente	$w_{k,lim}$ 0,20 [mm]
Ampiezza delle fessure (di calcolo)	w_k 0,08 [mm]

13.2.8 VERIFICA ALLO STATO LIMITE ULTIMO PER PRESSOFLESSIONE

La combinazione di carico maggiormente gravosa è risultata la combinazione **STR.34**.

L'azione normale di calcolo è assunta pari a $N_{sd} = 320,75$ kN.

Il momento flettente di calcolo è assunto pari a $M_{sd} = -129,84$ kN/m.

Verifica C.A. S.L.U. - File

File Materiali Opzioni Visualizza Progetto Sez. Rett. Sismica Normativa: NTC 2008 ?

Titolo : _____

N° figure elementari 1 N° strati barre 2 Zoom

N°	b [cm]	h [cm]	N°	As [cm²]	d [cm]
1	100	40	1	22,62	7,6
			2	22,62	32,4

Sollecitazioni
S.L.U. Metodo n

N_{Ed} 320,75 kN
M_{Ed} -129,84 kNm
x_{Ed} 0
y_{Ed} 0

P.to applicazione N
Centro Baricentro cls
Coord.[cm] xN 0 yN 0

Lato calcestruzzo - Acciaio snervato

Materiali

B450C C32/40

ε_{su} 67,5 ‰ ε_{c2} 2 ‰
f_{yd} 391,3 N/mm² ε_{cu} 3,5 ‰
E_s 200.000 N/mm² f_{cd} 18,81 ‰
E_s/E_c 15 f_{cc}/f_{cd} 0,8 ?
ε_{syd} 1,957 ‰ σ_{c,adm} 12,25 ‰
σ_{s,adm} 255 N/mm² τ_{co} 0,7333 ‰
τ_{c1} 2,114 ‰

M_{Rd} -310,9 kNm
σ_c -18,81 N/mm²
σ_s 391,3 N/mm²
ε_c 3,5 ‰
ε_s 11,16 ‰
d 32,4 cm
x 7,735 x/d 0,2387
δ 0,7384

Metodo di calcolo
S.L.U.+ S.L.U.-
Metodo n

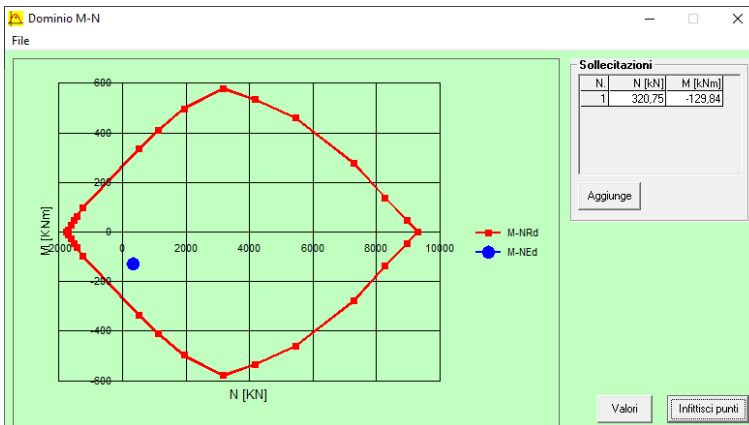
Tipo flessione
Retta Deviata

N° rett. 100
Calcola MRd Dominio M-N
L₀ 0 cm Col. modello
Precompresso

Il momento resistente risulta pari a:

$$M_{Rd} = 309,80 \text{ kN/m} > M_{sd} = -129,84 \text{ kN/m.}$$

Nell'immagine successiva è riportato il dominio di resistenza della sezione:



La verifica risulta pertanto soddisfatta.

13.2.9 VERIFICA ALLO STATO LIMITE ULTIMO PER TAGLIO

La combinazione di carico maggiormente gravosa è risultata la combinazione **STR.11**.
L'azione tagliante di calcolo è assunta pari a **V_{Sd} = 155,96 kN**.

A favore di sicurezza non viene considerato il contributo dell'azione normale.

VERIFICA ALLO STATO LIMITE ULTIMO PER TAGLIO - ELEMENTI CON ARMATURE TRASVERSALI RESISTENTI AL TAGLIO
D.M. 17.01.2018 - CAPITOLO 4.1.2.3.5.2

CARATTERISTICHE GEOMETRICHE DELLA SEZIONE

Base della sezione trasversale:	b	100,00	[cm]
Altezza della sezione trasversale:	h	40,00	[cm]
Copriferro netto:	c	5,00	[cm]
Altezza utile della sezione:	d	35,00	[cm]

CARATTERISTICHE DEI MATERIALI

Classe di resistenza del calcestruzzo:		C32/40	
Resistenza caratteristica cubica a compressione:	R _{ck}	40,00	[N/mm ²]
Resistenza caratteristica cilindrica a compressione:	f _{ck}	33,20	[N/mm ²]
Resistenza di calcolo a compressione:	f _{cd}	18,81	[N/mm ²]
Tipologia dell'acciaio da armatura:		B450C	
Tensione caratteristica di rottura:	f _{tk}	540,00	[N/mm ²]
Tensione caratteristica di snervamento:	f _{yk}	450,00	[N/mm ²]
Resistenza di calcolo:	f _{yd}	391,30	[N/mm ²]

AZIONI SOLLECITANTI DI CALCOLO

Azione tagliante di calcolo:	V _{S,d}	155,96	[kN]
Azione normale di calcolo:	N _{S,d}	0,00	[kN]

ARMATURA TRASVERSALE

Inclinazione dei puntoni di calcestruzzo:	θ	45,00	[°]
Cotangente dell'angolo θ:	cot(θ)	1,00	
Inclinazione dell'armatura trasversale rispetto all'asse della trave:	α	90,00	[°]
Numero di bracci dell'armatura trasversale:	n	2,50	
Passo longitudinale delle armature trasversali:	s	20,00	[cm]
Diametro dell'armatura trasversale:	Ø _{tr_{tr_{sv}}}	14,00	[mm]
Area della singola barra:	A _{barra}	1,54	[cm ²]
Area totale dell'armatura trasversale:	A _{tot}	19,25	[cm ² /m]

VERIFICA ALLO S.L.U. PER TAGLIO

La resistenza di calcolo a "taglio trazione" viene valutata mediante la seguente relazione - D.M. 17.01.2018 [4.1.27]:

$$V_{Rsd} = 0,9 \cdot d \cdot \frac{A_{sw}}{s} \cdot f_{yd} \cdot [\cot(\alpha) + \cot(\theta)] \cdot \sin(\alpha)$$

La resistenza di calcolo a "taglio compressione" viene valutata mediante la seguente relazione - D.M. 17.01.2018 [4.1.28]:

$$V_{Rcd} = 0,9 \cdot d \cdot b_w \cdot \alpha_c \cdot f_{cd} \cdot \frac{[\cot(\alpha) + \cot(\theta)]}{[1 + \cot^2(\theta)]}$$

Larghezza minima della sezione:	b _w	100,00	[cm]
Resistenza a compressione ridotta del calcestruzzo:	f _{yd}	9,41	[N/mm ²]
Tensione media di compressione nella sezione:	σ _{cp}	0,00	[N/mm ²]
Coefficiente maggiorativo α _c :	α _c	1,00	
RESISTENZA DI CALCOLO A "TAGLIO TRAZIONE"	V _{Rsd}	237,28	[kN]
RESISTENZA DI CALCOLO A "TAGLIO COMPRESSIONE"	V _{Rcd}	1481,55	[kN]
AZIONE TAGLIANTE RESISTENTE DELLA SEZIONE:	V _{R,d}	237,28	[kN]
COEFFICIENTE DI SICUREZZA:	F _s =V _{R,d} /V _{S,d}	1,52	

LA VERIFICA RISULTA POSITIVA.

13.3 VERIFICHE SOLETTA INFERIORE

Poiché la soletta è armata in maniera costante, doppia e simmetrica lungo tutto il suo sviluppo, le verifiche verranno eseguite in corrispondenza delle sezioni maggiormente sollecitate.

13.3.1 DEFINIZIONE DELLE AZIONI SOLLECITANTI DI CALCOLO

Nella tabella successiva sono riportati i valori delle azioni sollecitanti maggiormente gravose per le differenti combinazioni di carico considerate.

Sono state prese in esame le seguenti combinazioni delle azioni sollecitanti:

- N_{max}
- N_{min}
- M_{max}
- M_{min}
- V_{max}
- V_{min}

GRUPPO DI COMBINAZIONE	CONDIZIONE	ELEMENTO	COMBINAZIONE	N_{Sd} [kN]	V_{Sd} [kN]	M_{Sd} [kNm]
SLE QUASI PERMANENTE	N_{max}	S.I.-2	QP.11	-79,62	117,14	54,64
	N_{min}	S.I.-1	QP.9	3,16	-15,53	5,11
	M_{max}	S.I.-2	QP.11	-79,62	117,14	54,64
	M_{min}	S.I.-4	QP.6	-38,21	24,21	-54,59
	V_{max}	S.I.-2	QP.11	-79,62	119,98	21,04
SLE FREQUENTE	N_{max}	S.I.-2	FR.11	-100,18	128,90	71,04
	N_{min}	S.I.-1	FR.21	5,25	-16,27	5,33
	M_{max}	S.I.-2	FR.35	-98,67	149,62	72,76
	M_{min}	S.I.-5	FR.30	-42,51	-22,19	-68,20
	V_{max}	S.I.-2	FR.35	-98,67	152,46	29,97
SLE CARATTERISTICA	N_{max}	S.I.-2	CAR.11	-107,97	132,83	77,44
	N_{min}	S.I.-1	CAR.23	5,95	-16,44	5,38
	M_{max}	S.I.-2	CAR.35	-105,95	160,46	79,74
	M_{min}	S.I.-5	CAR.30	-43,00	-21,51	-73,67
	V_{max}	S.I.-2	CAR.35	-105,95	163,29	33,88

GRUPPO DI COMBINAZIONE	CONDIZIONE	ELEMENTO	COMBINAZIONE	N_{Sd} [kN]	V_{Sd} [kN]	M_{Sd} [kNm]
SLU - STR	N_{max}	S.I.-2	STR.11	-150,94	192,29	107,60
	N_{min}	S.I.-1	STR.23	8,36	-23,94	7,79
	M_{max}	S.I.-2	STR.35	-148,21	229,59	110,70
	M_{min}	S.I.-5	STR.30	-62,51	-31,46	-104,44
	V_{max}	S.I.-2	STR.35	-148,21	233,42	45,11
SLU - SISMA	N_{max}	S.I.-2	SISMA-11	-119,26	137,76	64,90
	N_{min}	S.I.-1	SISMA-11	9,81	2,37	0,00
	M_{max}	S.I.-2	SISMA-11	-118,52	134,93	103,53
	M_{min}	S.I.-6	SISMA-10	-34,73	-15,89	-69,22
	V_{max}	S.I.-2	SISMA-11	-119,26	137,76	64,90

Con:

- N_{max} sono indicate le azioni normali di compressione massime.
- N_{min} sono indicate le azioni normali di compressione minime o di trazione.

13.3.2 SEZIONE ED ARMATURA DI VERIFICA

La sezione di verifica è rettangolare con base pari a 100 cm e altezza pari a 50.
L'armatura orizzontale (armatura di forza) è prevista come segue:

- Ø24/20 superiori
- Ø24/20 inferiori
- Verranno disposte a taglio cavallotti Ø24/60x40.

Il copriferro netto minimo è assunto pari a 50 mm

13.3.3 VERIFICA ALLO STATO LIMITE DI LIMITAZIONE DELLE TENSIONI – COMBINAZIONE QUASI PERMANENTE

La combinazione di carico maggiormente gravosa è risultata la combinazione **SLE-QP.11**.

L'azione normale di calcolo è assunta pari a **N_{Sd} = 79,62 kN**.

Il momento flettente di calcolo è assunto pari a **M_{Sd} = 54,64 kN/m**.

Verifica C.A. S.L.U. - File

File Materiali Opzioni Visualizza Progetto Sez. Rett. Sismica Normativa: NTC 2008 ?

Titolo: _____

N° strati barre: 2 Zoom

N°	b [cm]	h [cm]	N°	As [cm²]	d [cm]
1	100	50	1	22,62	6,2
			2	22,62	41,4

Tipo Sezione:
 Rettan.re Trapezi
 a T Circolare
 Rettangoli Coord.

Sollecitazioni: S.L.U. Metodo n

N_{Ed}: 0 79,62 kN
M_{xEd}: 0 54,64 kNm
M_{yEd}: 0 0

P.to applicazione N:
 Centro Baricentro cls
 Coord.[cm] xN: 0 yN: 0

Metodo di calcolo:
 S.L.U.+ S.L.U.-
 Metodo n

Materiali: B450C C32/40

E_{su}: 67,5 ‰ E_{c2}: 2 ‰
f_{yd}: 391,3 N/mm² E_{cu}: 3,5 ‰
E_s: 200.000 N/mm² f_{cd}: 18,81 ‰
E_s/E_c: 15 f_{cc}/f_{cd}: 0,8
E_{syd}: 1,957 ‰ σ_{c,adm}: 12,25 ‰
σ_{s,adm}: 255 N/mm² τ_{co}: 0,7333 ‰
τ_{c1}: 2,114 ‰

σ_c: -1,918 N/mm²
σ_s: 47,91 N/mm²

ε_s: 0,2396 ‰
d: 41,4 cm
x: 15,53 x/d: 0,3751
δ: 0,9089

Verifica N° iterazioni: 4

Precompresso

Le tensioni sui materiali risultano pari a:

$$\sigma_c = 1,92 \text{ N/mm}^2 < 0,45 f_{ck} = 14,94 \text{ N/mm}^2$$

$$\sigma_s = 47,91 \text{ N/mm}^2 < 0,80 f_{yk} = 360,00 \text{ N/mm}^2$$

La verifica risulta pertanto soddisfatta.

13.3.4 VERIFICA ALLO STATO LIMITE DI LIMITAZIONE DELLE TENSIONI – COMBINAZIONE FREQUENTE

La combinazione di carico maggiormente gravosa è risultata la combinazione **SLE-FR.35**.

L'azione normale di calcolo è assunta pari a $N_{sd} = 98,67$ kN.

Il momento flettente di calcolo è assunto pari a $M_{sd} = 72,76$ kN/m.

Titolo: _____

N° strati barre: Zoom

N°	b [cm]	h [cm]	N°	As [cm²]	d [cm]
1	100	50	1	22,62	6,2
			2	22,62	41,4

Sollecitazioni
S.L.U. Metodo n

N _{Ed}	98,67	kN
M _{xEd}	72,76	kNm
M _{yEd}	0	

P.to applicazione N
 Centro Baricentro cls
 Coord.[cm] xN yN

Materiali
 B450C C32/40
 ϵ_{su} 67,5 ‰ ϵ_{c2} 2 ‰
 f_{yd} 391,3 N/mm² ϵ_{cu} 3,5 ‰
 E_s 200.000 N/mm² f_{cd} 18,81 N/mm²
 E_s/E_c 15 f_{cc}/f_{cd} 0,8
 ϵ_{syd} 1,957 ‰ $\sigma_{c,adm}$ 12,25 N/mm²
 $\sigma_{s,adm}$ 255 N/mm² τ_{co} 0,7333
 τ_{c1} 2,114

σ_c -2,552 N/mm²
 σ_s 65,38 N/mm²
 ϵ_s 0,3269 ‰
 d 41,4 cm
 x 15,29 x/d 0,3693
 δ 0,9016

Metodo di calcolo
 S.L.U.+ S.L.U.-
 Metodo n

Verifica N° iterazioni:

Precompresso

Le tensioni sui materiali risultano pari a:

$$\sigma_c = 2,55 \text{ N/mm}^2 < 0,45 f_{ck} = 14,94 \text{ N/mm}^2$$

$$\sigma_s = 65,38 \text{ N/mm}^2 < 0,80 f_{yk} = 360,00 \text{ N/mm}^2$$

La verifica risulta pertanto soddisfatta.

13.3.5 VERIFICA ALLO STATO LIMITE DI LIMITAZIONE DELLE TENSIONI – COMBINAZIONE CARATTERISTICA

La combinazione di carico maggiormente gravosa è risultata la combinazione **SLE-CAR.35**.

L'azione normale di calcolo è assunta pari a **N_{sd} = 105,95 kN**.

Il momento flettente di calcolo è assunto pari a **M_{sd} = 79,74 kNm**.

Verifica C.A. S.L.U. - File

File Materiali Opzioni Visualizza Progetto Sez. Rett. Sismica Normativa: NTC 2008 ?

Titolo : _____

N° strati barre 2 Zoom

N°	b [cm]	h [cm]	N°	As [cm²]	d [cm]
1	100	50	1	22,62	6,2
			2	22,62	41,4

Tipo Sezione
 Rettan.re Trapezi
 a T Circolare
 Rettangoli Coord.

Sollecitazioni
 S.L.U. Metodo n
 N_{Ed} 0 105,95 kN
 M_{xEd} 0 79,74 kNm
 M_{yEd} 0 0

P.to applicazione N
 Centro Baricentro cls
 Coord.[cm] xN 0 yN 0

Metodo di calcolo
 S.L.U.+ S.L.U.-
 Metodo n

Materiali
 B450C C32/40
 ε_{su} 67,5 ‰ ε_{c2} 2 ‰
 f_{yd} 391,3 N/mm² ε_{cu} 3,5 ‰
 E_s 200.000 N/mm² f_{cd} 18,81 N/mm²
 ε_s/ε_c 15 f_{cc}/f_{cd} 0,8
 ε_{syd} 1,957 ‰ σ_{c,adm} 12,25 N/mm²
 σ_{s,adm} 255 N/mm² τ_{co} 0,7333
 τ_{c1} 2,114

σ_c -2,796 N/mm²
 σ_s 72,12 N/mm²
 ε_s 0,3606 ‰
 d 41,4 cm
 x 15,22 x/d 0,3677
 δ 0,8997

Verifica N° iterazioni: 4
 Precompresso

Le tensioni sui materiali risultano pari a:

$$\sigma_c = 2,80 \text{ N/mm}^2 < 0,60 f_{ck} = 19,92 \text{ N/mm}^2$$

$$\sigma_s = 72,12 \text{ N/mm}^2 < 0,80 f_{yk} = 360,00 \text{ N/mm}^2$$

La verifica risulta pertanto soddisfatta.

13.3.6 VERIFICA ALLO STATO LIMITE DI FESSURAZIONE – COMBINAZIONE QUASI PERMANENTE

Geometria della sezione	
Altezza della sezione	h = 500 [mm]
Larghezza della sezione	b = 1000 [mm]
Altezza utile della sezione	d = 450 [mm]
Distanza tra asse armatura e lembo compresso	d' = 434 [mm]
Ricoprimento dell'armatura	c = 50 [mm]
<u>Armatura tesa ordinaria</u>	
Numero di ferri tesi presenti nella sezione	$n_{f,1}$ = 5 [-]
Diametro dei ferri tesi presenti nella sezione	$\phi_{f,1}$ = 24 [mm]
Area dei ferri tesi presenti nella sezione	$A_{sf,1}$ = 2262 [mm ²]
<u>Armatura tesa di infittimento</u>	
Numero di ferri tesi presenti nella sezione	$n_{f,2}$ = 0 [-]
Diametro dei ferri tesi presenti nella sezione	$\phi_{f,2}$ = 0 [mm]
Area dei ferri tesi presenti nella sezione	$A_{sf,2}$ = 0 [mm ²]
Caratteristiche dei materiali	
Resistenza caratteristica cilindrica dal calcestruzzo	f_{ck} = 33,2 [MPa]
Resistenza a trazione media del calcestruzzo	f_{ctm} = 3,1 [MPa]
Modulo di elasticità del calcestruzzo	E_{cm} = 33643 [MPa]
Resistenza a snervamento dell'acciaio	f_{yk} = 450 [MPa]
Modulo di elasticità dell'acciaio	E_s = 210000 [MPa]
DETERMINAZIONE DELL'AMPIEZZA DELLE FESSURE	
Tensione nell'armatura tesa considerando la sezione fessurata	σ_s = 47,91 [MPa]
Asse neutro della sezione	x = 155,3 [mm]
Tipo e durata dei carichi applicati	Lunga
Coefficiente di omogeneizzazione	α_e = 6,24 [-]
Area totale delle armature presenti nella zona tesa	A_s = 2262 [mm ²]
Area efficace tesa di calcestruzzo	$A_{c,eff,1}$ = 125000 [mm ²] $A_{c,eff,2}$ = 114900 [mm ²] $A_{c,eff,3}$ = 250000 [mm ²] $A_{c,eff,min}$ = 114900 [mm ²]
Rapporto tra l'area di acciaio teso e quella di calcestruzzo teso	$\rho_{p,eff}$ = 0,01969 [-]
Resistenza efficace media del calcestruzzo	$f_{ct,eff}$ = 3,1 [MPa]
Fattore di durata del carico	k_t = 0,4 [-]
Differenza tra la deformazione nell'acciaio e nel cls	$[\epsilon_{sm} - \epsilon_{cm}]_{min}$ = 0,000137 [-] $[\epsilon_{sm} - \epsilon_{cm}]_{calc.}$ = -0,000109 [-] $[\epsilon_{sm} - \epsilon_{cm}]$ = 0,000137 [-]
Spaziatura tra le barre (calcolata tra i baricentri dei ferri)	s = 100 [mm]
Diametro equivalente delle barre	ϕ_{eq} = 24,00 [mm]
Spaziatura massima di riferimento	$s_{max,rif}$ = 310 [mm]
Coefficienti k per il calcolo dell'ampiezza di fessurazione	k_1 = 0,800 [-] k_2 = 0,500 [-] k_3 = 3,400 [-] k_4 = 0,425 [-]
Distanza massima tra le fessure	$s_{r,max,1}$ = 377 [mm] $s_{r,max,2}$ = 448 [mm] $s_{r,max}$ = 377 [mm]
Ampiezza limite delle fessure per la combinazione di calcolo pertinente	$w_{k,lim}$ = 0,20 [mm]
Ampiezza delle fessure (di calcolo)	w_k = 0,05 [mm]

13.3.7 VERIFICA ALLO STATO LIMITE DI FESSURAZIONE – COMBINAZIONE FREQUENTE

Geometria della sezione	
Altezza della sezione	h 500 [mm]
Larghezza della sezione	b 1000 [mm]
Altezza utile della sezione	d 450 [mm]
Distanza tra asse armatura e lembo compresso	d' 434 [mm]
Ricoprimento dell'armatura	c 50 [mm]
<u>Armatura tesa ordinaria</u>	
Numero di ferri tesi presenti nella sezione	$n_{f,1}$ 5 [-]
Diametro dei ferri tesi presenti nella sezione	$\phi_{f,1}$ 24 [mm]
Area dei ferri tesi presenti nella sezione	$A_{sf,1}$ 2262 [mm ²]
<u>Armatura tesa di infittimento</u>	
Numero di ferri tesi presenti nella sezione	$n_{f,2}$ 0 [-]
Diametro dei ferri tesi presenti nella sezione	$\phi_{f,2}$ 0 [mm]
Area dei ferri tesi presenti nella sezione	$A_{sf,2}$ 0 [mm ²]

Caratteristiche dei materiali	
Resistenza caratteristica cilindrica dal calcestruzzo	f_{ck} 33,2 [MPa]
Resistenza a trazione media del calcestruzzo	f_{ctm} 3,1 [MPa]
Modulo di elasticità del calcestruzzo	E_{cm} 33643 [MPa]
Resistenza a snervamento dell'acciaio	f_{yk} 450 [MPa]
Modulo di elasticità dell'acciaio	E_s 210000 [MPa]

DETERMINAZIONE DELL'AMPIEZZA DELLE FESSURE	
Tensione nell'armatura tesa considerando la sezione fessurata	σ_s 65,38 [MPa]
Asse neutro della sezione	x 152,9 [mm]
Tipo e durata dei carichi applicati	Lunga
Coefficiente di omogeneizzazione	α_e 6,24 [-]
Area totale delle armature presenti nella zona tesa	A_s 2262 [mm ²]
Area efficace tesa di calcestruzzo	$A_{c,eff.1}$ 125000 [mm ²]
	$A_{c,eff.2}$ 115700 [mm ²]
	$A_{c,eff.3}$ 250000 [mm ²]
	$A_{c,eff.min}$ 115700 [mm ²]
Rapporto tra l'area di acciaio teso e quella di calcestruzzo teso	$\rho_{p,eff}$ 0,01955 [-]
Resistenza efficace media del calcestruzzo	$f_{ct,eff}$ 3,1 [MPa]
Fattore di durata del carico	k_t 0,4 [-]
<u>Differenza tra la deformazione nell'acciaio e nel cls</u>	$[\epsilon_{sm} - \epsilon_{cm}]_{min}$ 0,000187 [-]
	$[\epsilon_{sm} - \epsilon_{cm}]_{calc.}$ -0,000027 [-]
	$[\epsilon_{sm} - \epsilon_{cm}]$ 0,000187 [-]

Spaziatura tra le barre (calcolata tra i baricentri dei ferri)	s 100 [mm]
Diametro equivalente delle barre	ϕ_{eq} 24,00 [mm]
Spaziatura massima di riferimento	$s_{max,rif}$ 310 [mm]
Coefficienti k per il calcolo dell'ampiezza di fessurazione	k_1 0,800 [-]
	k_2 0,500 [-]
	k_3 3,400 [-]
	k_4 0,425 [-]
<u>Distanza massima tra le fessure</u>	$s_{r,max.1}$ 379 [mm]
	$s_{r,max.2}$ 451 [mm]
	$s_{r,max}$ 379 [mm]

Ampiezza limite delle fessure per la combinazione di calcolo pertinente	$w_{k,lim}$ 0,20 [mm]
Ampiezza delle fessure (di calcolo)	w_k 0,07 [mm]

13.3.8 VERIFICA ALLO STATO LIMITE ULTIMO PER PRESSOFLESSIONE

La combinazione di carico maggiormente gravosa è risultata la combinazione **STR.35**.

L'azione normale di calcolo è assunta pari a $N_{sd} = 148,21$ kN.

Il momento flettente di calcolo è assunto pari a $M_{sd} = 110,70$ kN/m.

Verifica C.A. S.L.U. - File

File Materiali Opzioni Visualizza Progetto Sez. Rett. Sismica Normativa: NTC 2008 ?

Titolo: _____

N° strati barre: 2 Zoom

N°	b [cm]	h [cm]	N°	As [cm²]	d [cm]
1	100	50	1	22,62	6,2
			2	22,62	41,4

Sollecitazioni
S.L.U. Metodo n

N_{Ed} 148,21 kN
M_{Ed} 110,70 kNm
M_{Ed} 0
M_{Ed} 0

P.to applicazione N
Centro Baricentro cls
Coord.[cm] xN 0 yN 0

Materiali
B450C C32/40

ε_{su} 67,5 ‰ ε_{c2} 2 ‰
f_{yd} 391,3 N/mm² ε_{cu} 3,5 ‰
E_s 200.000 N/mm² f_{cd} 18,81 ‰
E_s/E_c 15 f_{cc}/f_{cd} 0,8 ?
ε_{syd} 1,957 ‰ σ_{c,adm} 12,25 ‰
σ_{s,adm} 255 N/mm² τ_{co} 0,7333 ‰
τ_{c1} 2,114 ‰

M_{xRd} 373,9 kNm
σ_c -18,81 N/mm²
σ_s 391,3 N/mm²
ε_c 3,5 ‰
ε_s 19,07 ‰
d 41,4 cm
x 6,421 x/d 0,1551
δ 0,7

Tipo Sezione
Rettan.re Trapezi
a T Circolare
Rettangoli Coord.

Metodo di calcolo
S.L.U.+ S.L.U.-
Metodo n

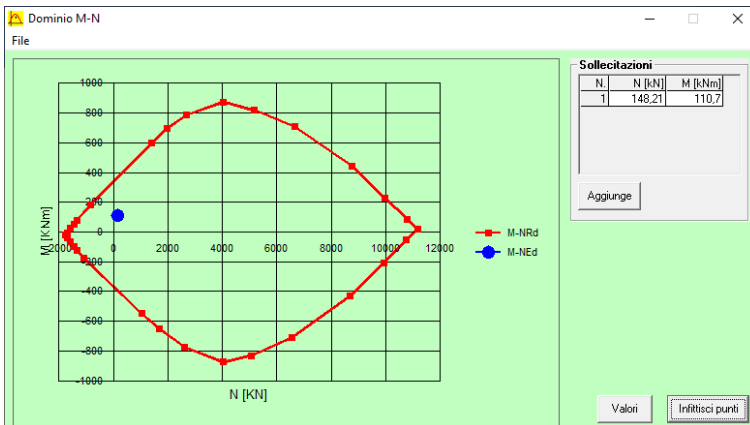
Tipo flessione
Retta Deviata

N° rett. 100
Calcola MRd Dominio M-N
L₀ 0 cm Col. modello
Precompresso

Il momento resistente risulta pari a:

$$M_{Rd} = 373,90 \text{ kN/m} > M_{sd} = 110,70 \text{ kN/m.}$$

Nell'immagine successiva è riportato il dominio di resistenza della sezione:



La verifica risulta pertanto soddisfatta.

13.3.9 VERIFICA ALLO STATO LIMITE ULTIMO PER TAGLIO

La combinazione di carico maggiormente gravosa è risultata la combinazione **STR.35**.

L'azione tagliante di calcolo è assunta pari a **V_{Sd} = 233,42 kN**.

A favore di sicurezza non viene considerato il contributo dell'azione normale.

VERIFICA ALLO STATO LIMITE ULTIMO PER TAGLIO - ELEMENTI CON ARMATURE TRASVERSALI RESISTENTI AL TAGLIO
D.M. 17.01.2018 - CAPITOLO 4.1.2.3.5.2

CARATTERISTICHE GEOMETRICHE DELLA SEZIONE

Base della sezione trasversale:	b	100,00	[cm]
Altezza della sezione trasversale:	h	50,00	[cm]
Copriferro netto:	c	5,00	[cm]
Altezza utile della sezione:	d	45,00	[cm]

CARATTERISTICHE DEI MATERIALI

Classe di resistenza del calcestruzzo:		C32/40	
Resistenza caratteristica cubica a compressione:	R _{ck}	40,00	[N/mm ²]
Resistenza caratteristica cilindrica a compressione:	f _{ck}	33,20	[N/mm ²]
Resistenza di calcolo a compressione:	f _{cd}	18,81	[N/mm ²]
Tipologia dell'acciaio da armatura:		B450C	
Tensione caratteristica di rottura:	f _{tk}	540,00	[N/mm ²]
Tensione caratteristica di snervamento:	f _{yk}	450,00	[N/mm ²]
Resistenza di calcolo:	f _{yd}	391,30	[N/mm ²]

AZIONI SOLLECITANTI DI CALCOLO

Azione tagliante di calcolo:	V _{S,d}	233,42	[kN]
Azione normale di calcolo:	N _{S,d}	0,00	[kN]

ARMATURA TRASVERSALE

Inclinazione dei puntoni di calcestruzzo:	θ	45,00	[°]
Cotangente dell'angolo θ:	cot(θ)	1,00	
Inclinazione dell'armatura trasversale rispetto all'asse della trave:	α	90,00	[°]
Numero di bracci dell'armatura trasversale:	n	5,00	
Passo longitudinale delle armature trasversali:	s	60,00	[cm]
Diametro dell'armatura trasversale:	Ø _{trav}	24,00	[mm]
Area della singola barra:	A _{barra}	4,52	[cm ²]
Area totale dell'armatura trasversale:	A _{tot}	37,67	[cm ² /m]

VERIFICA ALLO S.L.U. PER TAGLIO

La resistenza di calcolo a "taglio trazione" viene valutata mediante la seguente relazione - D.M. 17.01.2018 [4.1.27]:

$$V_{Rsd} = 0,9 \cdot d \cdot \frac{A_{sw}}{s} \cdot f_{yd} \cdot [\cot(\alpha) + \cot(\theta)] \cdot \sin(\alpha)$$

La resistenza di calcolo a "taglio compressione" viene valutata mediante la seguente relazione - D.M. 17.01.2018 [4.1.28]:

$$V_{Rcd} = 0,9 \cdot d \cdot b_w \cdot \alpha_c \cdot f_{cd} \cdot \frac{[\cot(\alpha) + \cot(\theta)]}{[1 + \cot^2(\theta)]}$$

Larghezza minima della sezione:	b _w	100,00	[cm]
Resistenza a compressione ridotta del calcestruzzo:	f _{yd}	9,41	[N/mm ²]
Tensione media di compressione nella sezione:	σ _{cp}	0,00	[N/mm ²]
Coefficiente maggiorativo α _c :	α _c	1,00	
RESISTENZA DI CALCOLO A "TAGLIO TRAZIONE"	V _{Rsd}	596,93	[kN]
RESISTENZA DI CALCOLO A "TAGLIO COMPRESSIONE"	V _{Rcd}	1904,85	[kN]
AZIONE TAGLIANTE RESISTENTE DELLA SEZIONE:	V _{R,d}	596,93	[kN]
COEFFICIENTE DI SICUREZZA:	F _s =V _{R,d} /V _{S,d}	2,56	

LA VERIFICA RISULTA POSITIVA.

14 VERIFICHE GEOTECNICHE

La verifica del carico limite ultimo e dello scorrimento verrà eseguita secondo l'approccio 2 definito dal D.M. 17.01.2018 "Nuove Norme Tecniche per le Costruzioni".

Verrà utilizzato il metodo di Meyerhof per le fondazioni nastriformi, considerando la condizione drenata.

Le verifiche sono state eseguite mediante il software Aztec Carl.

14.1 RICHIAMI TEORICI

14.1.1 VERIFICA AL CARICO LIMITE

Il rapporto fra il carico limite in fondazione e la componente normale della risultante dei carichi trasmessi sul terreno di fondazione deve essere superiore a η_q . Cioè, detto Q_u , il carico limite ed R la risultante verticale dei carichi in fondazione, deve essere:

$$Q_u / R \geq \eta_q$$

Si adotta per il calcolo del carico limite in fondazione il metodo di MEYERHOF.

L'espressione del carico ultimo è data dalla relazione:

$$Q_u = c N_c d_c i_c + q N_q d_q i_q + 0.5 \gamma B N_\gamma d_\gamma i_\gamma$$

In questa espressione:

- c coesione del terreno in fondazione;
- ϕ angolo di attrito del terreno in fondazione;
- γ peso di volume del terreno in fondazione;
- B larghezza della fondazione;
- D profondità del piano di posa;
- q pressione geostatica alla quota del piano di posa.

I vari fattori che compaiono nella formula sono dati da:

$$A = e^{\pi \tan \phi}$$

$$N_q = A \tan^2(45^\circ + \phi/2)$$

$$N_c = (N_q - 1) \cot \phi$$

$$N_\gamma = (N_q - 1) \tan(1.4\phi)$$

Indichiamo con K_p il coefficiente di spinta passiva espresso da:

$$K_p = \tan^2(45^\circ + \phi/2)$$

I fattori d e i che compaiono nella formula sono rispettivamente i fattori di profondità ed i fattori di inclinazione del carico espressi dalle seguenti relazioni:

Fattori di profondità

$$d_q = 1 + 0.2 (D / B) K_p^{0.5}$$

$$d_q = d_\gamma = 1 \quad \text{per } \phi = 0$$

$$d_q = d_\gamma = 1 + 0.1 (D / B) s K_p^{0.5} \quad \text{per } \phi > 0$$

Fattori di inclinazione

Indicando con θ l'angolo che la risultante dei carichi forma con la verticale (espresso in gradi) e con ϕ l'angolo d'attrito del terreno di posa abbiamo:

$$i_c = i_q = (1 - \theta^\circ/90)^\phi$$

$$i_\gamma = [1 - (\theta^\circ / \phi^\circ)]^2 \quad \text{per } \phi > 0$$

$$i_\gamma = 0 \quad \text{per } \phi = 0$$

14.1.2 VERIFICA ALLO SCORRIMENTO

Per la verifica a scorrimento lungo il piano di fondazione deve risultare che la somma di tutte le forze parallele al piano di posa che tendono a fare scorrere la fondazione deve essere minore di tutte le forze, parallele al piano di scorrimento, che si oppongono allo scivolamento, secondo un certo coefficiente di sicurezza. La verifica a scorrimento risulta soddisfatta se il rapporto fra la risultante delle forze resistenti allo scivolamento F_r e la risultante delle forze che tendono a fare scorrere la fondazione F_s risulta maggiore di un determinato coefficiente di sicurezza η_s

$$\frac{F_r}{F_s} \geq \eta_s$$

Le forze che intervengono nella F_s sono: la componente della spinta parallela al piano di fondazione e la componente delle forze d'inerzia parallela al piano di fondazione.

La forza resistente è data dalla resistenza d'attrito e dalla resistenza per adesione lungo la base della fondazione. Detta N la componente normale al piano di fondazione del carico totale gravante in fondazione e indicando con δ_f l'angolo d'attrito terreno-fondazione, con c_a l'adesione terreno-fondazione e con B_r la larghezza della fondazione reagente, la forza resistente può esprimersi come

$$F_r = N \operatorname{tg} \delta_f + c_a B_r$$

La Normativa consente di computare, nelle forze resistenti, una aliquota dell'eventuale spinta dovuta al terreno posto a valle della fondazione. In tal caso, però, il coefficiente di sicurezza deve essere aumentato opportunamente. L'aliquota di spinta passiva che si può considerare ai fini della verifica a scorrimento non può comunque superare il 30 per cento.

Per quanto riguarda l'angolo d'attrito terra-fondazione, δ_f , diversi autori suggeriscono di assumere un valore di δ_f pari all'angolo d'attrito del terreno di fondazione.

14.2 TOMBINO

14.2.1 VALUTAZIONE DELLE AZIONI SOLLECITANTI CARATTERISTICHE ALLA BASE DELLA ZATTERA DI FONDAZIONE

Nella tabella successiva sono riportati i valori caratteristici delle azioni sollecitanti valutati alla base della zattera di fondazione per i diversi carichi elementari:

CARICO ELEMENTARE		N_k [kN]	V_k [kN]	M_k [kNm]
Pesi propri strutturali	g_1	137,75	0,00	0,00
Peso proprio della pavimentazione stradale	g_2	15,00	0,00	0,00
Peso proprio del terreno di ricoprimento	g_3	181,50	0,00	0,00
Spinta laterale dei terreni	$g_{4,1}$	0,00	54,51	67,23
	$g_{5,1}$	0,00	-54,51	-67,23
Spinta laterale dei sovraccarichi permanenti	$g_{6,1}$	0,00	87,73	162,30
	$g_{7,1}$	0,00	-87,73	-162,30
Sovraccarichi accidentali sulla soletta superiore	$q_{1a,1}$	0,00	0,00	0,00
	$q_{1a,2}$	50,97	0,00	-42,05
	$q_{1a,3}$	101,94	0,00	0,00
	$q_{1a,4}$	101,94	0,00	0,00
	q_{2a}	29,70	0,00	0,00
Spinta laterale dei sovraccarichi accidentali	$q_{1b,1,1}$	0,00	45,51	84,19
	$q_{1b,2,1}$	0,00	-45,51	-84,19
	$q_{2b,1,1}$	0,00	13,26	24,53
	$q_{2b,2,1}$	0,00	-13,26	-24,53
Carichi accidentali sulla zattera	q_3	81,25	0,00	0,00
Sovraspinta dinamica dei terreni	s_1	0,00	53,94	99,79
Inerzia sismica orizzontale dei carichi permanenti totali	s_2	0,00	69,54	190,71

CASI DI ANALISI	N_k [kN]	V_k [kN]	M_k [kNm]
PP-01	137,75	0,00	0,00
CP-01	196,50	0,00	0,00
SPT-01	0,00	0,00	0,00
SPCP-01	0,00	0,00	0,00
SPACC-01	29,70	45,51	84,19
SPACC-04	80,67	45,51	42,14
SPACC-07	131,64	45,51	84,19
SPACC-10	131,64	0,00	0,00
ACCZATT-01	81,25	0,00	0,00
SISMA	0,00	123,48	290,50

14.2.2 COMBINAZIONI ALLO STATO LIMITE ULTIMO – STR

CASI DI ANALISI	COMBINAZIONE SLU - STR01					COMBINAZIONE SLU - STR02				
	γ	ψ	N_{sd} [kN]	V_{sd} [kN]	M_{sd} [kNm]	γ	ψ	N_{sd} [kN]	V_{sd} [kN]	M_{sd} [kNm]
PP-01	1,35	1,00	185,96	0,00	0,00	1,35	1,00	185,96	0,00	0,00
CP-01	1,35	1,00	265,28	0,00	0,00	1,35	1,00	265,28	0,00	0,00
SPT-01	1,35	1,00	0,00	0,00	0,00	1,35	1,00	0,00	0,00	0,00
SPCP-01	1,50	1,00	0,00	0,00	0,00	1,50	1,00	0,00	0,00	0,00
SPACC-01	1,35	1,00	40,10	61,44	113,66	1,35	0,00	0,00	0,00	0,00
SPACC-04	1,35	0,00	0,00	0,00	0,00	1,35	1,00	108,90	61,44	56,89
SPACC-07	1,35	0,00	0,00	0,00	0,00	1,35	0,00	0,00	0,00	0,00
SPACC-10	1,35	0,00	0,00	0,00	0,00	1,35	0,00	0,00	0,00	0,00
ACZATT-01	1,50	0,00	0,00	0,00	0,00	1,50	0,00	0,00	0,00	0,00
SISMA	0,00	0,00	0,00	0,00	0,00	0,00	0,00	0,00	0,00	0,00
			491,33	61,44	113,66			560,14	61,44	56,89

CASI DI ANALISI	COMBINAZIONE SLU - STR03					COMBINAZIONE SLU - STR04				
	γ	ψ	N_{sd} [kN]	V_{sd} [kN]	M_{sd} [kNm]	γ	ψ	N_{sd} [kN]	V_{sd} [kN]	M_{sd} [kNm]
PP-01	1,35	1,00	185,96	0,00	0,00	1,35	1,00	185,96	0,00	0,00
CP-01	1,35	1,00	265,28	0,00	0,00	1,35	1,00	265,28	0,00	0,00
SPT-01	1,35	1,00	0,00	0,00	0,00	1,35	1,00	0,00	0,00	0,00
SPCP-01	1,50	1,00	0,00	0,00	0,00	1,50	1,00	0,00	0,00	0,00
SPACC-01	1,35	0,00	0,00	0,00	0,00	1,35	0,00	0,00	0,00	0,00
SPACC-04	1,35	0,00	0,00	0,00	0,00	1,35	0,00	0,00	0,00	0,00
SPACC-07	1,35	1,00	177,71	61,44	113,66	1,35	0,00	0,00	0,00	0,00
SPACC-10	1,35	0,00	0,00	0,00	0,00	1,35	1,00	177,71	0,00	0,00
ACZATT-01	1,50	0,00	0,00	0,00	0,00	1,50	0,00	0,00	0,00	0,00
SISMA	0,00	0,00	0,00	0,00	0,00	0,00	0,00	0,00	0,00	0,00
			628,95	61,44	113,66			628,95	0,00	0,00

CASI DI ANALISI	COMBINAZIONE SLU - STR05					COMBINAZIONE SLU - STR06				
	γ	ψ	N_{sd} [kN]	V_{sd} [kN]	M_{sd} [kNm]	γ	ψ	N_{sd} [kN]	V_{sd} [kN]	M_{sd} [kNm]
PP-01	1,35	1,00	185,96	0,00	0,00	1,35	1,00	185,96	0,00	0,00
CP-01	1,35	1,00	265,28	0,00	0,00	1,35	1,00	265,28	0,00	0,00
SPT-01	1,35	1,00	0,00	0,00	0,00	1,35	1,00	0,00	0,00	0,00
SPCP-01	1,50	1,00	0,00	0,00	0,00	1,50	1,00	0,00	0,00	0,00
SPACC-01	1,35	1,00	40,10	61,44	113,66	1,35	0,00	0,00	0,00	0,00
SPACC-04	1,35	0,00	0,00	0,00	0,00	1,35	1,00	108,90	61,44	56,89
SPACC-07	1,35	0,00	0,00	0,00	0,00	1,35	0,00	0,00	0,00	0,00
SPACC-10	1,35	0,00	0,00	0,00	0,00	1,35	0,00	0,00	0,00	0,00
ACZATT-01	1,50	1,00	121,88	0,00	0,00	1,50	1,00	121,88	0,00	0,00
SISMA	0,00	0,00	0,00	0,00	0,00	0,00	0,00	0,00	0,00	0,00
			613,21	61,44	113,66			682,01	61,44	56,89

CASI DI ANALISI	COMBINAZIONE SLU - STR07					COMBINAZIONE SLU - STR08				
	γ	ψ	N_{sd} [kN]	V_{sd} [kN]	M_{sd} [kNm]	γ	ψ	N_{sd} [kN]	V_{sd} [kN]	M_{sd} [kNm]
PP-01	1,35	1,00	185,96	0,00	0,00	1,35	1,00	185,96	0,00	0,00
CP-01	1,35	1,00	265,28	0,00	0,00	1,35	1,00	265,28	0,00	0,00
SPT-01	1,35	1,00	0,00	0,00	0,00	1,35	1,00	0,00	0,00	0,00
SPCP-01	1,50	1,00	0,00	0,00	0,00	1,50	1,00	0,00	0,00	0,00
SPACC-01	1,35	0,00	0,00	0,00	0,00	1,35	0,00	0,00	0,00	0,00
SPACC-04	1,35	0,00	0,00	0,00	0,00	1,35	0,00	0,00	0,00	0,00
SPACC-07	1,35	1,00	177,71	61,44	113,66	1,35	0,00	0,00	0,00	0,00
SPACC-10	1,35	0,00	0,00	0,00	0,00	1,35	1,00	177,71	0,00	0,00
ACZATT-01	1,50	1,00	121,88	0,00	0,00	1,50	1,00	121,88	0,00	0,00
SISMA	0,00	0,00	0,00	0,00	0,00	0,00	0,00	0,00	0,00	0,00
			750,82	61,44	113,66			750,82	0,00	0,00

14.2.3 COMBINAZIONI ALLO STATO LIMITE DI SALVAGUARDIA DELLA VITA – SLV

CASI DI ANALISI	COMBINAZIONE SLU - SISMA01				
	γ	ψ	N_{Sd} [kN]	V_{Sd} [kN]	M_{Sd} [kNm]
PP-01	1,00	1,00	137,75	0,00	0,00
CP-01	1,00	1,00	196,50	0,00	0,00
SPT-01	1,00	1,00	0,00	0,00	0,00
SPCP-01	1,00	1,00	0,00	0,00	0,00
SPACC-01	1,00	0,00	0,00	0,00	0,00
SPACC-04	1,00	0,00	0,00	0,00	0,00
SPACC-07	1,00	0,00	0,00	0,00	0,00
SPACC-10	1,00	0,00	0,00	0,00	0,00
ACCZATT-01	1,00	0,00	0,00	0,00	0,00
SISMA	1,00	1,00	0,00	123,48	290,50
			334,25	123,48	290,50

14.2.4 RIEPILOGO DELLE AZIONI SOLLECITANTI DI CALCOLO

COMBINAZIONE	N_{Sd} [kN]	V_{Sd} [kN]	M_{Sd} [kNm]
SLU - STR01	491,33	61,44	113,66
SLU - STR02	560,14	61,44	56,89
SLU - STR03	628,95	61,44	113,66
SLU - STR04	628,95	0,00	0,00
SLU - STR05	613,21	61,44	113,66
SLU - STR06	682,01	61,44	56,89
SLU - STR07	750,82	61,44	113,66
SLU - STR08	750,82	0,00	0,00
SLV - SISMA 01	334,25	123,48	290,50

14.2.5 DATI

Geometria della fondazione

Simbologia adottata

<i>Descrizione</i>	Descrizione della fondazione
<i>Forma</i>	Forma della fondazione (N=Nastriforme, R=Rettangolare, C=Circolare)
<i>X</i>	Ascissa del baricentro della fondazione espressa in [m]
<i>Y</i>	Ordinata del baricentro della fondazione espressa in [m]
<i>B</i>	Base/Diametro della fondazione espressa in [m]
<i>L</i>	Lunghezza della fondazione espressa in [m]
<i>D</i>	Profondità del piano di posa in [m]
<i>α</i>	Inclinazione del piano di posa espressa in [°]
<i>ω</i>	Inclinazione del piano campagna espressa in [°]

Descrizione	Forma	X	Y	B	L	D	α	ω
		[m]	[m]	[m]	[m]	[m]	[°]	[°]
GALLERIA ARTIFICIALE	(N)	0,00	--	14,70	--	1,00	0,00	0,00

Descrizione terreni e falda

Caratteristiche fisico-meccaniche

Simbologia adottata

<i>Descrizione</i>	Descrizione terreno
<i>γ</i>	Peso di volume del terreno espresso in [kN/mc]
<i>γ_{sat}</i>	Peso di volume saturo del terreno espresso in [kN/mc]
<i>φ</i>	Angolo di attrito interno del terreno espresso in gradi
<i>δ</i>	Angolo di attrito palo-terreno espresso in gradi
<i>c</i>	Coesione del terreno espressa in [kPa]
<i>ca</i>	Adesione del terreno espressa in [kPa]

Descr	γ	γ _{sat}	φ	δ	c	ca
	[kN/mc]	[kN/mc]	[°]	[°]	[kPa]	[kPa]
Calcare di Moltrasio	25,000	25,000	55,00	55,00	0,2	0,0

Descrizione stratigrafia

Simbologia adottata

<i>n°</i>	Identificativo strato
<i>Z1</i>	Quota dello strato in corrispondenza del punto di sondaggio n°1 espressa in [m]
<i>Z2</i>	Quota dello strato in corrispondenza del punto di sondaggio n°2 espressa in [m]
<i>Z3</i>	Quota dello strato in corrispondenza del punto di sondaggio n°3 espressa in [m]
<i>Terreno</i>	Terreno dello strato

Punto di sondaggio n° 1:	X = 0,0 [m]	Y = 0,0 [m]
Punto di sondaggio n° 2:	X = 3,0 [m]	Y = 0,0 [m]
Punto di sondaggio n° 3:	X = 0,0 [m]	Y = 3,0 [m]

n°	Z1	Z2	Z3	Terreno
	[m]	[m]	[m]	
1	-25,0	-25,0	-5,0	Calcare di Moltrasio

14.2.6 CONDIZIONI DI CARICO

Le condizioni di carico definite rappresentano le combinazioni di calcolo

Simbologia e convenzioni di segno adottate

Carichi verticali positivi verso il basso.
 Carichi orizzontali positivi verso sinistra.
 Momento positivo senso antiorario.

Fondazione Nome identificativo della fondazione
 N Sforzo normale totale espressa in [kN]
 Mx Momento in direzione X espressa in [kNm]
 My Momento in direzione Y espresso in [kNm]
 ex Eccentricità del carico lungo X espressa in [m]
 ey Eccentricità del carico lungo Y espressa in [m]
 β Inclinazione del taglio nel piano espressa in [°]
 T Forza di taglio espressa in [kN]

Condizione n° 1 - Condizione n° 1 - STR - A1-M1-R3

Fondazione	N	Mx	My	ex	ey	β	T
	[kN]	[kNm]	[kNm]	[m]	[m]		[kN]
GALLERIA ARTIFICIALE	3661,120	0,000	4033,560	1,1	0,0	90,0	985,900

Condizione n° 2 - Condizione n° 2 - STR - A1-M1-R3

Fondazione	N	Mx	My	ex	ey	β	T
	[kN]	[kNm]	[kNm]	[m]	[m]		[kN]
GALLERIA ARTIFICIALE	3746,950	0,000	3718,140	1,0	0,0	90,0	985,900

Condizione n° 3 - Condizione n° 3 - STR - A1-M1-R3

Fondazione	N	Mx	My	ex	ey	β	T
	[kN]	[kNm]	[kNm]	[m]	[m]		[kN]
GALLERIA ARTIFICIALE	3832,780	0,000	4033,560	1,1	0,0	90,0	985,900

Condizione n° 4 - Condizione n° 4 - STR - A1-M1-R3

Fondazione	N	Mx	My	ex	ey	β	T
	[kN]	[kNm]	[kNm]	[m]	[m]		[kN]
GALLERIA ARTIFICIALE	3832,780	0,000	4033,560	1,1	0,0	90,0	985,900

Condizione n° 5 - Condizione n° 5 - STR - A1-M1-R3

Fondazione	N	Mx	My	ex	ey	β	T
	[kN]	[kNm]	[kNm]	[m]	[m]		[kN]
GALLERIA ARTIFICIALE	3665,850	0,000	4033,560	1,1	0,0	90,0	985,900

Condizione n° 6 - Condizione n° 6 - STR - A1-M1-R3

Fondazione	N	Mx	My	ex	ey	β	T
	[kN]	[kNm]	[kNm]	[m]	[m]		[kN]
GALLERIA ARTIFICIALE	3751,680	0,000	3718,140	1,0	0,0	90,0	985,900

Condizione n° 7 - Condizione n° 7 - STR - A1-M1-R3

Fondazione	N	Mx	My	ex	ey	β	T
	[kN]	[kNm]	[kNm]	[m]	[m]		[kN]
GALLERIA ARTIFICIALE	3837,510	0,000	4033,560	1,1	0,0	90,0	985,900

Condizione n° 8 - Condizione n° 8 - STR - A1-M1-R3

Fondazione	N	Mx	My	ex	ey	β	T
	[kN]	[kNm]	[kNm]	[m]	[m]		[kN]
GALLERIA ARTIFICIALE	3837,510	0,000	4033,560	1,1	0,0	90,0	985,900

Condizione n° 9 - Condizione n° 9 - []

Fondazione	N	Mx	My	ex	ey	β	T
	[kN]	[kNm]	[kNm]	[m]	[m]		[kN]
GALLERIA ARTIFICIALE	2417,940	0,000	3702,100	1,5	0,0	90,0	857,880

Descrizione combinazioni di carico

Simbologia adottata

γ Coefficiente di partecipazione della condizione
 ψ Coefficiente di combinazione della condizione

Combinazione n° 1 STR - A1-M1-R3

Nome	γ	ψ
Condizione n° 1	1.00	1.00

Combinazione n° 2 STR - A1-M1-R3

Nome	γ	ψ
Condizione n° 2	1.00	1.00

Combinazione n° 3 STR - A1-M1-R3

Nome	γ	ψ
Condizione n° 3	1.00	1.00

Combinazione n° 4 STR - A1-M1-R3

Nome	γ	ψ
Condizione n° 4	1.00	1.00

Combinazione n° 5 STR - A1-M1-R3

Nome	γ	ψ
Condizione n° 5	1.00	1.00

Combinazione n° 6 STR - A1-M1-R3

Nome	γ	ψ
Condizione n° 6	1.00	1.00

Combinazione n° 7 STR - A1-M1-R3

Nome	γ	ψ
Condizione n° 7	1.00	1.00

Combinazione n° 8 STR - A1-M1-R3

Nome	γ	ψ
Condizione n° 8	1.00	1.00

Combinazione n° 9 STR - A1-M1-R3

Nome	γ	ψ
Condizione n° 9	1.00	1.00

14.2.7 OPZIONI DI CALCOLO

Analisi in condizioni drenate

Analisi in condizioni drenate

Verifica al carico limite

Metodo di calcolo della portanza: Meyerhof
 Altezza del cuneo di rottura: AUTOMATICA
 Criterio per il calcolo del macrostrato equivalente: MEDIA ARITMETICA
 Nel calcolo della portanza sono state richieste le seguenti opzioni:

Coefficiente correttivo su N_{γ} per effetti cinematici (combinazioni sismiche SLU): 1,00
 Coefficiente correttivo su N_{γ} per effetti cinematici (combinazioni sismiche SLE): 1,00

Riduzione per carico eccentrico: MEYERHOF

Verifica allo scorrimento

Partecipazione spinta passiva terreno di rinfilanco: 0.00 (%)

14.2.8 RISULTATI

Verifica della portanza per carichi verticali

Simbologia adottata

Cmb Indice della combinazione
Fnd Indice della fondazione
PF Rottura per punzonamento in presenza di falda
q_u Portanza ultima, espressa in [kPa]
q_d Portanza di progetto, espressa in [kPa]
P_u Portanza ultima, espressa in [kN]
P_d Portanza di progetto, espressa in [kN]
V Carico ortogonale al piano di posa, espresso in [kN]
η Fattore di sicurezza a carico limite ($\eta = P_d/V$)

Cmb	Fnd	PF	q _u [kPa]	q _d [kPa]	P _u [kN]	P _d [kN]	V [kN]	η
1	1	NO	341028	148273	4261666,23	1852898,36	3661,12	506.10
2	1	NO	352353	153197	4480300,75	1947956,85	3746,95	519.88
3	1	NO	354564	154158	4465811,86	1941657,33	3832,78	506.59
4	1	NO	354564	154158	4465811,86	1941657,33	3832,78	506.59
5	1	NO	341412	148440	4267439,34	1855408,41	3665,85	506.13
6	1	NO	352724	153358	4485899,50	1950391,08	3751,68	519.87
7	1	NO	354925	154315	4471283,62	1944036,36	3837,51	506.59
8	1	NO	354925	154315	4471283,62	1944036,36	3837,51	506.59
9	1	NO	252944	109976	2943717,69	1279877,26	2417,94	529.33

Caratteristiche terreno e fondazione di progetto

Simbologia adottata

Cmb Indice della combinazione
Fnd Indice della fondazione
H Altezza del cuneo di rottura, espressa in [m]
γ Peso di volume, espressa in [kN/mc]
φ Angolo di attrito, espressa in [°]
c Coesione, espressa in [kPa]
G Modulo di taglio, espresso in [kPa]
B' Base ridotta per effetto dell'eccentricità del carico ($B'=B-2e_x$), espressa in [m]
L' Lunghezza ridotta per effetto dell'eccentricità del carico ($L'=L-2e_y$), espressa in [m]
R_{ex} Fattore di riduzione per carico eccentrico lungo X
R_{ey} Fattore di riduzione per carico eccentrico lungo Y
I_R Indice di rigidezza
I_{RC} Indice di rigidezza critico

Cmb	Fnd	H [m]	γ [kN/mc]	φ [°]	c [kPa]	G [kPa]	B' [m]	L' [m]	R _{ex}	R _{ey}	I _c	I _{RC}
1	1	23,31	25,0000	55.00	0	0	12,50	1,00	--	--	0.69	17555.38
2	1	23,31	25,0000	55.00	0	0	12,72	1,00	--	--	0.70	17555.38
3	1	23,31	25,0000	55.00	0	0	12,60	1,00	--	--	0.71	17555.38
4	1	23,31	25,0000	55.00	0	0	12,60	1,00	--	--	0.71	17555.38
5	1	23,31	25,0000	55.00	0	0	12,50	1,00	--	--	0.69	17555.38
6	1	23,31	25,0000	55.00	0	0	12,72	1,00	--	--	0.70	17555.38
7	1	23,31	25,0000	55.00	0	0	12,60	1,00	--	--	0.71	17555.38
8	1	23,31	25,0000	55.00	0	0	12,60	1,00	--	--	0.71	17555.38
9	1	23,31	25,0000	55.00	0	0	11,64	1,00	--	--	0.61	17555.38

Fattori correttivi verifica capacità portante

Combinazione n° 1

Fondazione n° 1

Fattori di capacità portante	Nc = 624.92	Nq = 893.48	N _γ = 3865.77
Fattori di forma	Sc = 1.00	Sq = 1.00	S _γ = 1.00
Fattori per effetto del punzonamento	Ψ _c = 1.00	Ψ _q = 1.00	Ψ _γ = 1.00
Fattori di inclinazione del carico	Ic = 0.69	Iq = 0.69	I _γ = 0.53
Fattori di profondità	Dc = 1.04	Dq = 1.02	Q _γ = 1.02

Combinazione n° 2

Fondazione n° 1

Fattori di capacità portante	Nc = 624.92	Nq = 893.48	N _γ = 3865.77
Fattori di forma	Sc = 1.00	Sq = 1.00	S _γ = 1.00
Fattori per effetto del punzonamento	Ψ _c = 1.00	Ψ _q = 1.00	Ψ _γ = 1.00
Fattori di inclinazione del carico	Ic = 0.70	Iq = 0.70	I _γ = 0.54
Fattori di profondità	Dc = 1.04	Dq = 1.02	Q _γ = 1.02

Combinazione n° 3

Fondazione n° 1

Fattori di capacità portante	Nc = 624.92	Nq = 893.48	N _γ = 3865.77
Fattori di forma	Sc = 1.00	Sq = 1.00	S _γ = 1.00
Fattori per effetto del punzonamento	Ψ _c = 1.00	Ψ _q = 1.00	Ψ _γ = 1.00
Fattori di inclinazione del carico	Ic = 0.71	Iq = 0.71	I _γ = 0.54
Fattori di profondità	Dc = 1.04	Dq = 1.02	Q _γ = 1.02

Combinazione n° 4

Fondazione n° 1

Fattori di capacità portante	Nc = 624.92	Nq = 893.48	N _γ = 3865.77
Fattori di forma	Sc = 1.00	Sq = 1.00	S _γ = 1.00
Fattori per effetto del punzonamento	Ψ _c = 1.00	Ψ _q = 1.00	Ψ _γ = 1.00
Fattori di inclinazione del carico	Ic = 0.71	Iq = 0.71	I _γ = 0.54
Fattori di profondità	Dc = 1.04	Dq = 1.02	Q _γ = 1.02

Combinazione n° 5

Fondazione n° 1

Fattori di capacità portante	Nc = 624.92	Nq = 893.48	N _γ = 3865.77
Fattori di forma	Sc = 1.00	Sq = 1.00	S _γ = 1.00
Fattori per effetto del punzonamento	Ψ _c = 1.00	Ψ _q = 1.00	Ψ _γ = 1.00
Fattori di inclinazione del carico	Ic = 0.69	Iq = 0.69	I _γ = 0.53
Fattori di profondità	Dc = 1.04	Dq = 1.02	Q _γ = 1.02

Combinazione n° 6

Fondazione n° 1

Fattori di capacità portante	Nc = 624.92	Nq = 893.48	N _γ = 3865.77
Fattori di forma	Sc = 1.00	Sq = 1.00	S _γ = 1.00
Fattori per effetto del punzonamento	Ψ _c = 1.00	Ψ _q = 1.00	Ψ _γ = 1.00
Fattori di inclinazione del carico	Ic = 0.70	Iq = 0.70	I _γ = 0.54
Fattori di profondità	Dc = 1.04	Dq = 1.02	Q _γ = 1.02

Combinazione n° 7

Fondazione n° 1

Fattori di capacità portante	Nc = 624.92	Nq = 893.48	N _γ = 3865.77
Fattori di forma	Sc = 1.00	Sq = 1.00	S _γ = 1.00
Fattori per effetto del punzonamento	Ψ _c = 1.00	Ψ _q = 1.00	Ψ _γ = 1.00
Fattori di inclinazione del carico	Ic = 0.71	Iq = 0.71	I _γ = 0.54
Fattori di profondità	Dc = 1.04	Dq = 1.02	Q _γ = 1.02

Combinazione n° 8

Fondazione n° 1

Fattori di capacità portante	Nc = 624.92	Nq = 893.48	N _γ = 3865.77
Fattori di forma	Sc = 1.00	Sq = 1.00	S _γ = 1.00
Fattori per effetto del punzonamento	Ψ _c = 1.00	Ψ _q = 1.00	Ψ _γ = 1.00
Fattori di inclinazione del carico	Ic = 0.71	Iq = 0.71	I _γ = 0.54
Fattori di profondità	Dc = 1.04	Dq = 1.02	Q _γ = 1.02

Combinazione n° 9

Fondazione n° 1

Fattori di capacità portante	Nc = 624.92	Nq = 893.48	N _γ = 3865.77
Fattori di forma	Sc = 1.00	Sq = 1.00	S _γ = 1.00
Fattori per effetto del punzonamento	Ψ _c = 1.00	Ψ _q = 1.00	Ψ _γ = 1.00
Fattori di inclinazione del carico	Ic = 0.61	Iq = 0.61	I _γ = 0.42
Fattori di profondità	Dc = 1.04	Dq = 1.02	Q _γ = 1.02

Verifica allo scorrimento

Simbologia adottata

<i>Cmb</i>	Identificativo della combinazione
<i>R_{ult1}</i>	Resistenza offerta dal piano di posa per attrito ed adesione espressa in [kN]
<i>R_{ult2}</i>	Resistenza passiva offerta dall'affondamento del piano di posa espressa in [kN]
<i>R</i>	Somma di <i>R_{ult1}</i> e <i>R_{ult2}</i>
<i>R_d</i>	Resistenza di progetto allo scorrimento espressa in [kN]
<i>H</i>	Forza di taglio agente al piano di posa espresso in [kN]
<i>η</i>	Coeff. di sicurezza allo scorrimento ($\eta=R_d/H$)

Cmb	Fnd	R_{ult1} [kN]	R_{ult2} [kN]	R [kN]	R_{amm} [kN]	H [kN]	η
1	1	5228,62	0,00	5228,62	4753,29	985,90	4.82
2	1	5351,20	0,00	5351,20	4864,73	985,90	4.93
3	1	5473,78	0,00	5473,78	4976,16	985,90	5.05
4	1	5473,78	0,00	5473,78	4976,16	985,90	5.05
5	1	5235,38	0,00	5235,38	4759,43	985,90	4.83
6	1	5357,95	0,00	5357,95	4870,87	985,90	4.94
7	1	5480,53	0,00	5480,53	4982,30	985,90	5.05
8	1	5480,53	0,00	5480,53	4982,30	985,90	5.05
9	1	3453,18	0,00	3453,18	3139,25	857,88	3.66

15 CALCOLO DELLE INCIDENZE

Di seguito sono riepilogate le incidenze delle armature relative ai differenti elementi in cemento armato:

SOLETTA SUPERIORE									
ARMATURA		Ø [mm]	Passo [cm]	N _{barre}	L [m]	Sovrapp. [%]	L _{10r} [m]	p [kg/m]	P [kg]
Armatura trasversale soletta	superiore	24	20	5	1,00	10%	1,10	3,55	19,53
	inferiore	24	20	5	1,00	10%	1,10	3,55	19,53
Armatura longitudinale soletta	superiore	16	20	5	1,00	10%	1,10	1,58	8,68
	inferiore	16	20	5	1,00	10%	1,10	1,58	8,68
Spille	-	14	20x20	25	0,70	0%	0,70	1,21	21,15
TOTALE									77,57
VOLUME DI RIFERIMENTO [m ³]									0,40
INCIDENZA [kg/m ³]									193,93
ARROTONDAMENTO INCIDENZA [kg/m ³]									195,00

SINGOLO PIEDRITTO									
ARMATURA		Ø [mm]	Passo [cm]	N _{barre}	L [m]	Sovrapp. [%]	L _{10r} [m]	p [kg/m]	P [kg]
Armatura trasversale soletta	esterni	24	20	5	1,00	10%	1,10	3,55	19,53
	interni	24	20	5	1,00	10%	1,10	3,55	19,53
Armatura longitudinale soletta	superiore	16	20	5	1,00	10%	1,10	1,58	8,68
	inferiore	16	20	5	1,00	10%	1,10	1,58	8,68
Spille	-	14	20x40	13	0,70	0%	0,70	1,21	11,00
TOTALE									67,42
VOLUME DI RIFERIMENTO [m ³]									0,40
INCIDENZA [kg/m ³]									168,56
ARROTONDAMENTO INCIDENZA [kg/m ³]									170,00

SOLETTA INFERIORE									
ARMATURA		Ø [mm]	Passo [cm]	N _{barre}	L [m]	Sovrapp. [%]	L _{10r} [m]	p [kg/m]	P [kg]
Armatura trasversale soletta	superiore	24	5	5	1,00	10%	1,10	3,55	19,53
	inferiore	24	5	5	1,00	10%	1,10	3,55	19,53
Armatura longitudinale soletta	superiore	16	20	5	1,00	10%	1,10	1,58	8,68
	inferiore	16	20	5	1,00	10%	1,10	1,58	8,68
Cavallotti	-	24	60x40	4	1,80	0%	1,80	3,55	25,57
TOTALE									81,99
VOLUME DI RIFERIMENTO [m ³]									0,50
INCIDENZA [kg/m ³]									163,99
ARROTONDAMENTO INCIDENZA [kg/m ³]									165,00