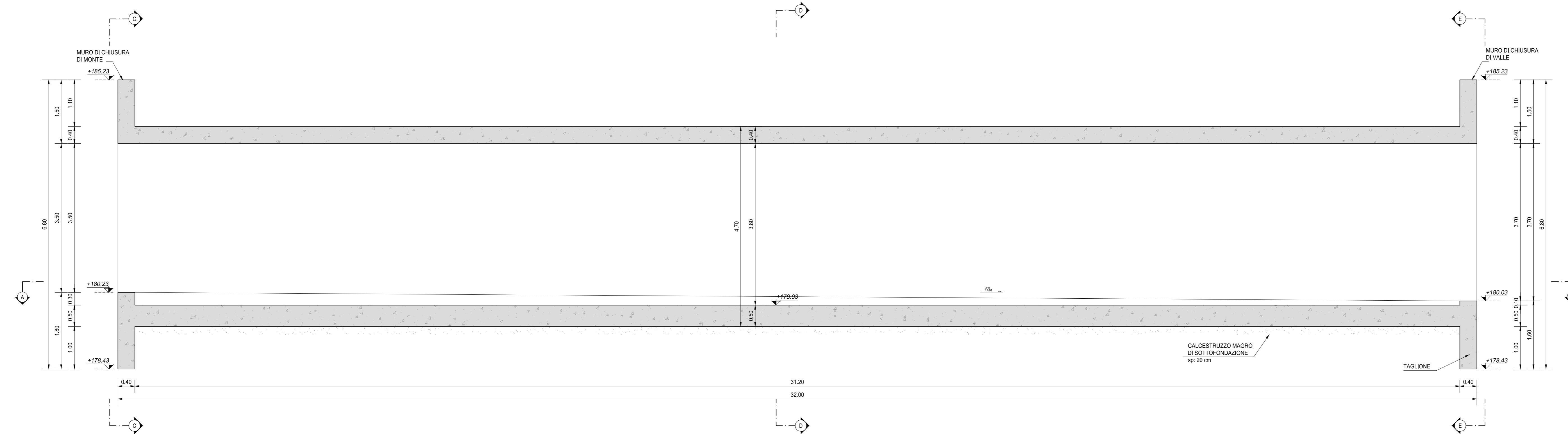
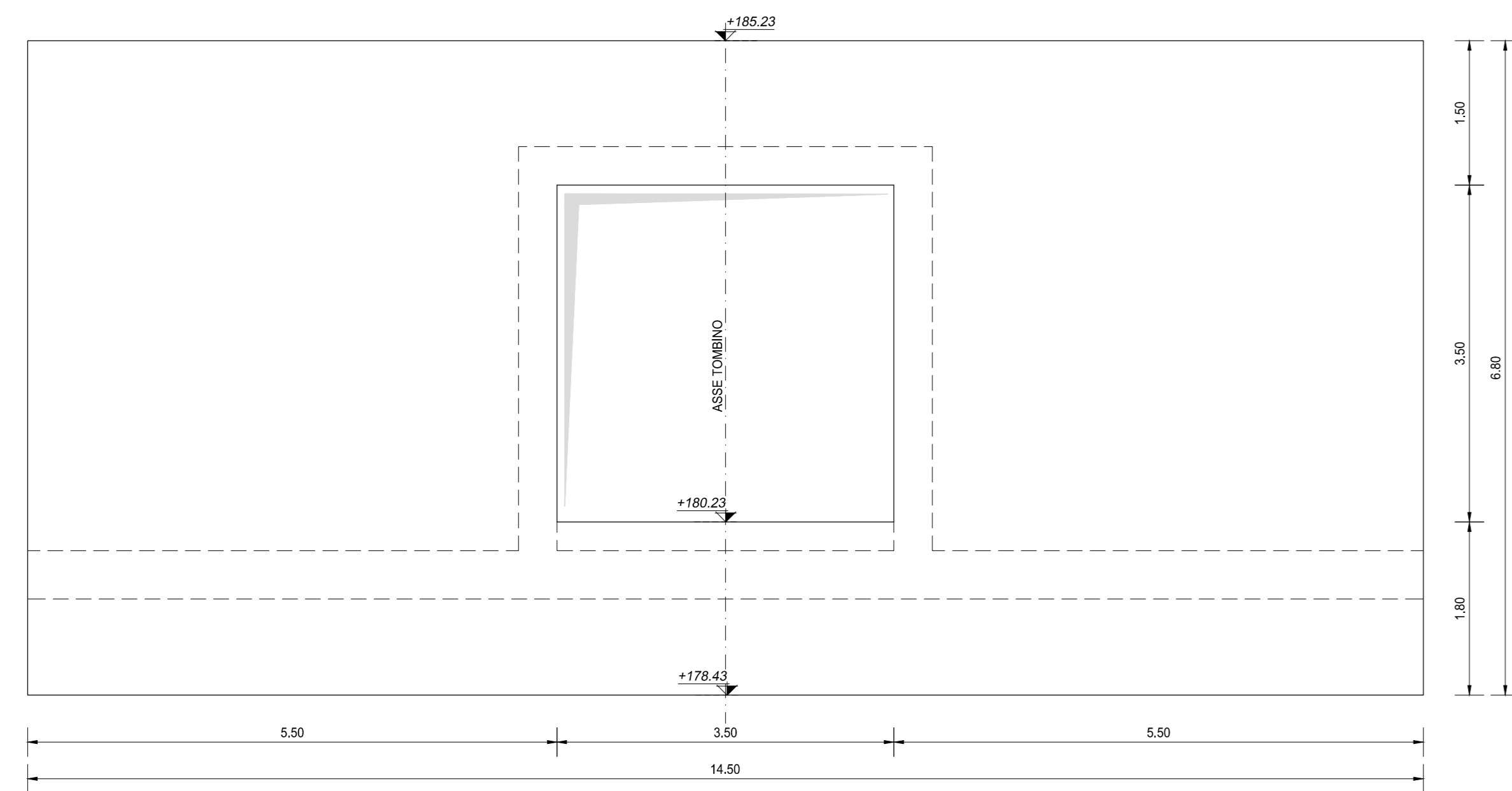


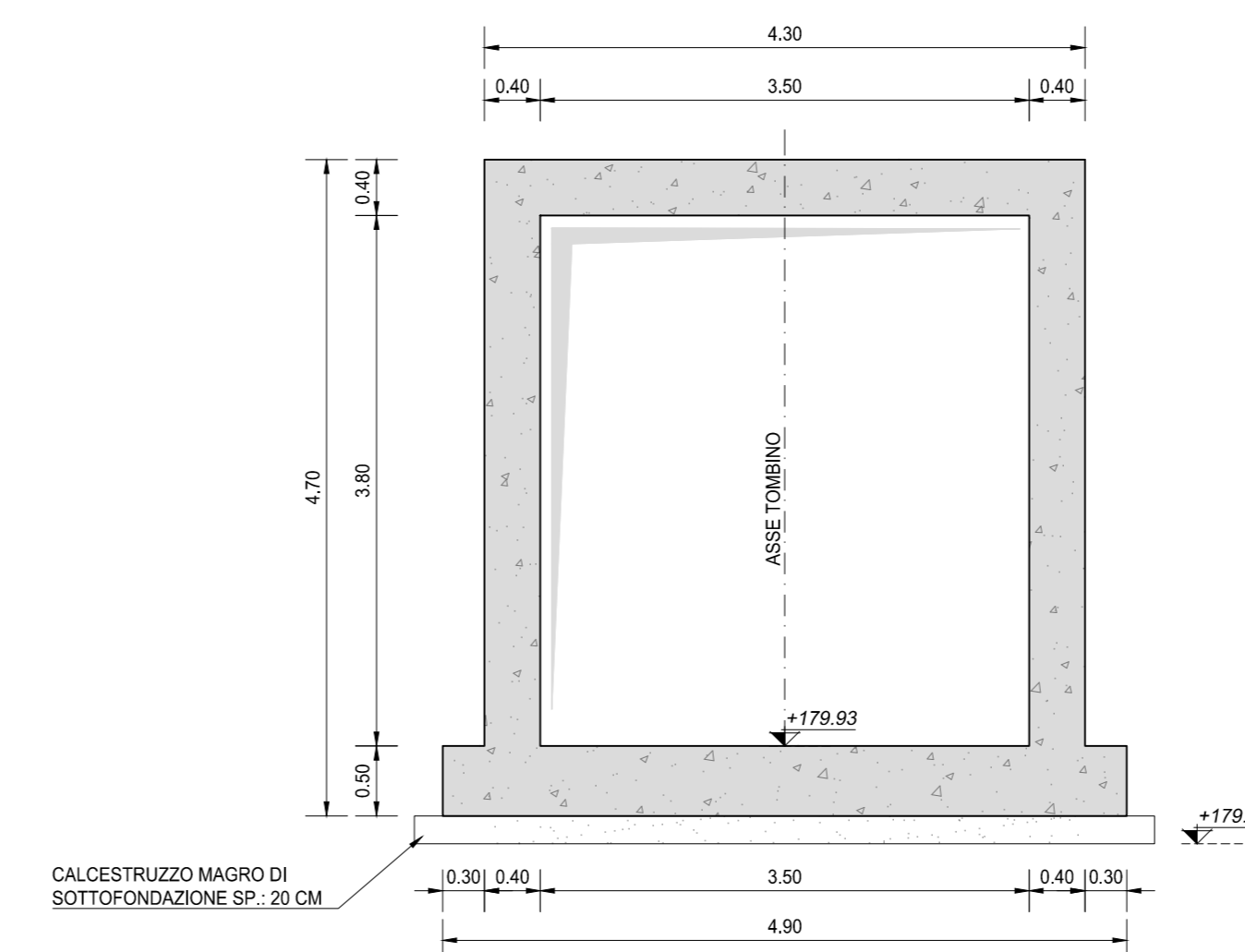
SEZIONE B-B  
SCALA 1:50



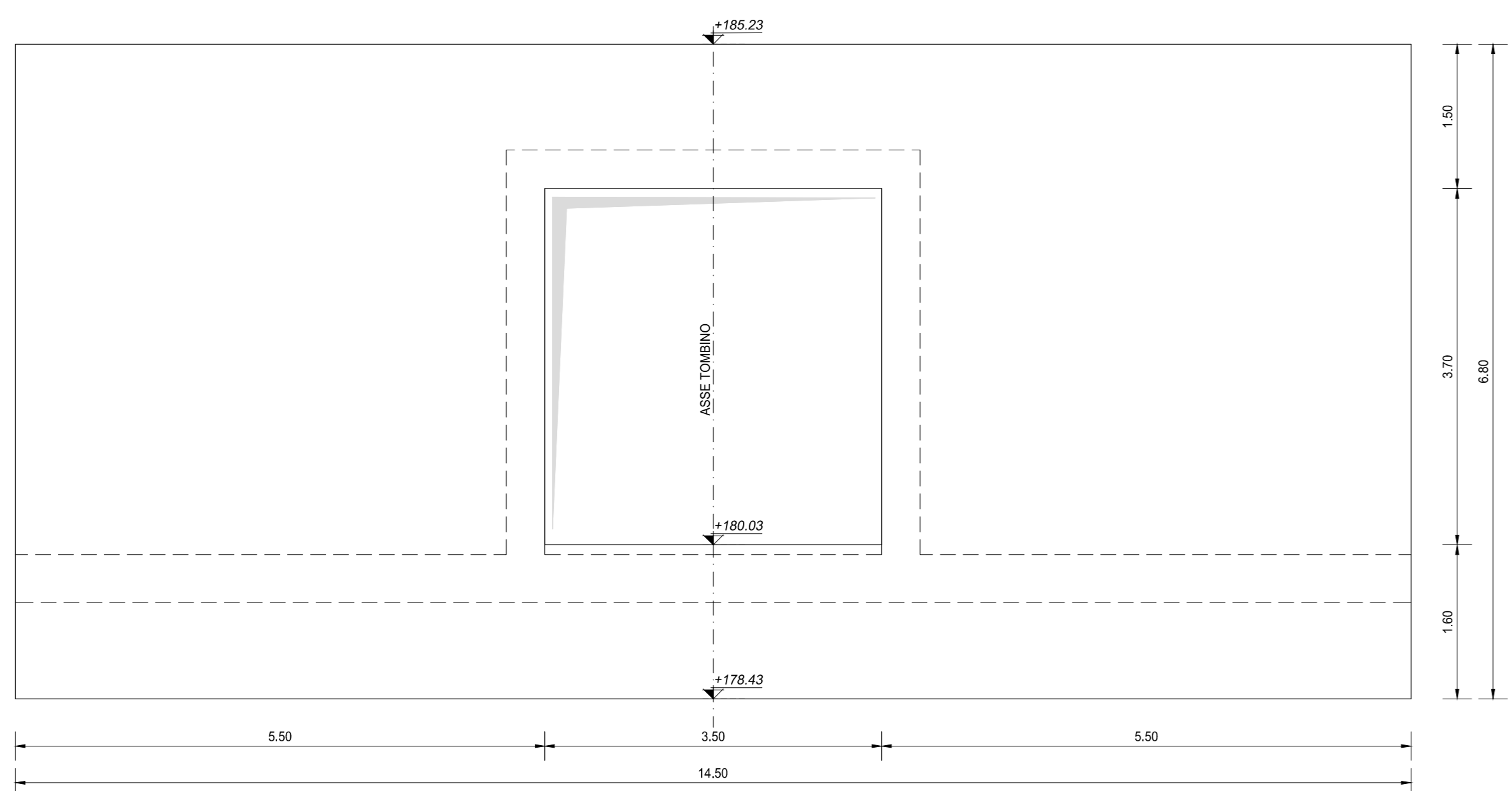
VISTA C-C  
SCALA 1:50



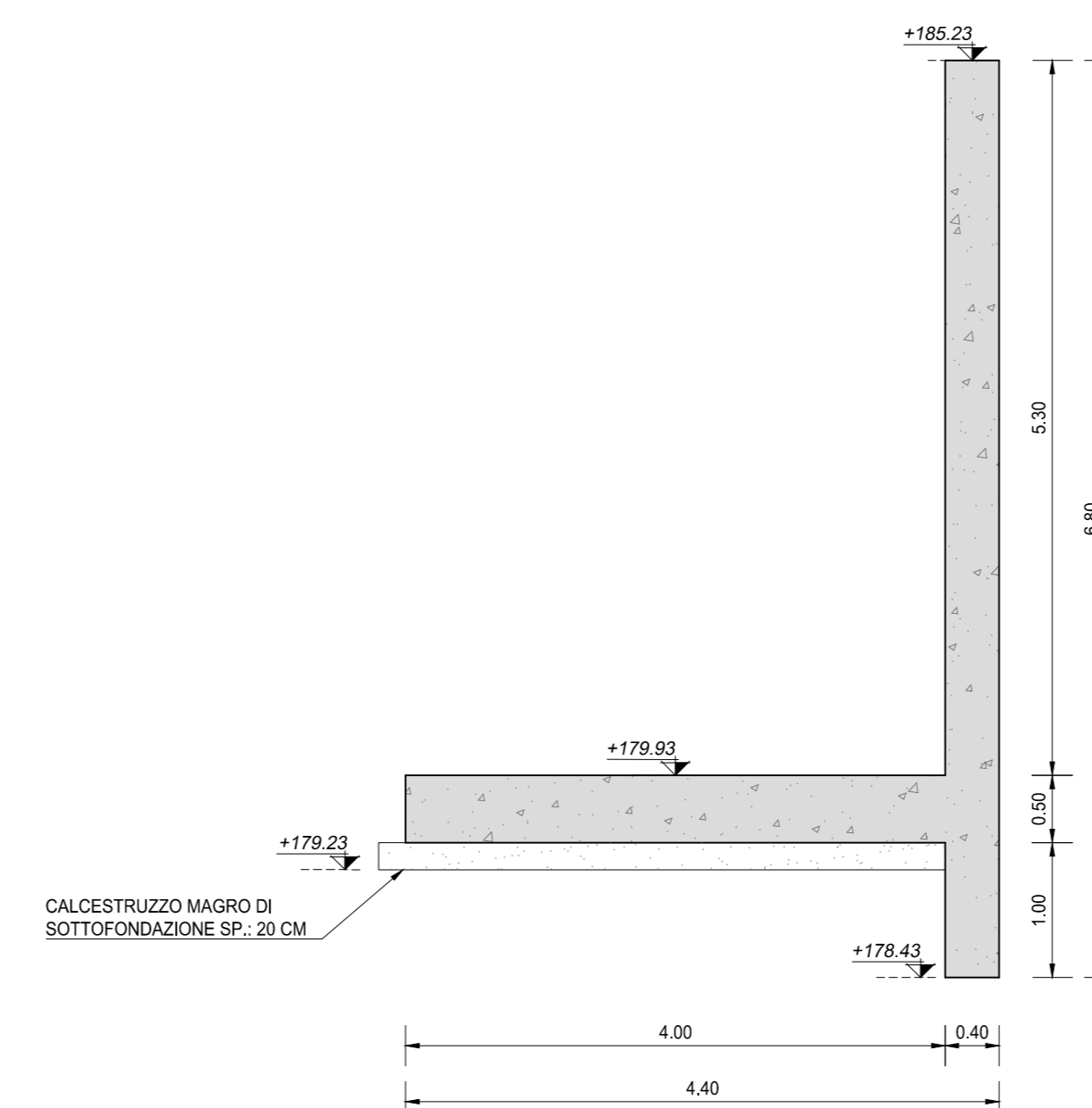
SEZIONE D-D  
SCALA 1:50



VISTA E-E  
SCALA 1:50



SEZIONE G-G  
SCALA 1:50



RICHIAMI AD ALTRI ELABORATI  
PER LA DEFINIZIONE DELLE CARATTERISTICHE DEI MATERIALI T00TM00STRSC01

**anas** ANAS S.p.A.  
GRUPPO FS ITALIANE Direzione Progettazione e Realizzazione Lavori

**S.S.45 DELLA VAL DI TREBBIA**  
AMMODERNAMENTO DELLA STRADA STATALE N. 45 DELLA VAL TREBBIA NEL TRATTO CERNUSCA-RIVERGARO

PROGETTO DEFINITIVO

|  |                                       |
|--|---------------------------------------|
| PROGETTAZIONE: <b>ANAS DPPL</b>  | SUPPORTO ALLA PROGETTAZIONE:          |
| PROGETTISTI:<br>Ing. ANTONIO SCALAMANDRO<br>Cultura del Progetto n. 100        | <b>STUDIO CORONA</b>                  |
| IL GEOLOGO:<br>Ing. MAURO MARTINO<br>Cultura del Progetto n. 457               | <b>UNING</b><br>CONCRETE<br>C.A.M.    |
| IL RESPONSABILE DEL SIA:<br>Ing. LUCA PIZZANI<br>Cultura del Progetto n. 21980 | <b>SETAC</b><br>SISTEMI STRUTTURALI   |
| IL COORDINATORE PER LA SICUREZZA IN FASE DI PROGETTAZIONE:<br>Ing. E. PASZLA   | <b>ARKE</b><br>ARCHITETTURA           |
| VISTO IL RESPONSABILE DEL PROCEDIMENTO:<br>Ing. Anna Maria AGSARI              | <b>ECOPLAN</b><br>SISTEMI STRUTTURALI |
| PROTOCOLLO   | DATA                                  |
|  | DOTT. GEOL. DANILLO GALLO             |
|  | ING. RENATO DEL PRETE                 |

|  |                            |  |                               |
|--|----------------------------|--|-------------------------------|
| <b>LAG03</b>   |                            | <b>L - PROGETTO STRUTTURALE - TOMBINATURE IDRAULICHE</b> |                               |
| LAG - TM07 - TOMBINO SCATOLARE 2.50X2.50M ALLA PROGR. KM 1+111 - ASSE 04 |                            | CARPENTERIA - TAVOLA 02 DI 02                            |                               |
| CODICE PROGETTO  | NOME FILE                  | REVISIONE  | SCALA                         |
| PROGETTO   | LAG03-P04TM07STRCP02_A.dwg |  |                               |
| BO0067 D 1801  | CODICE ELAB.               | A  | 1:50                          |
|  | P04TM07STRCP02             |  |                               |
| C  |                            |  |                               |
| B  |                            |  |                               |
| A  | EMISSIONE                  | APRILE 2007  |                               |
| REV.   | DESCRIZIONE                | DATA   | REDDATTO VERIFICATO APPROVATO |