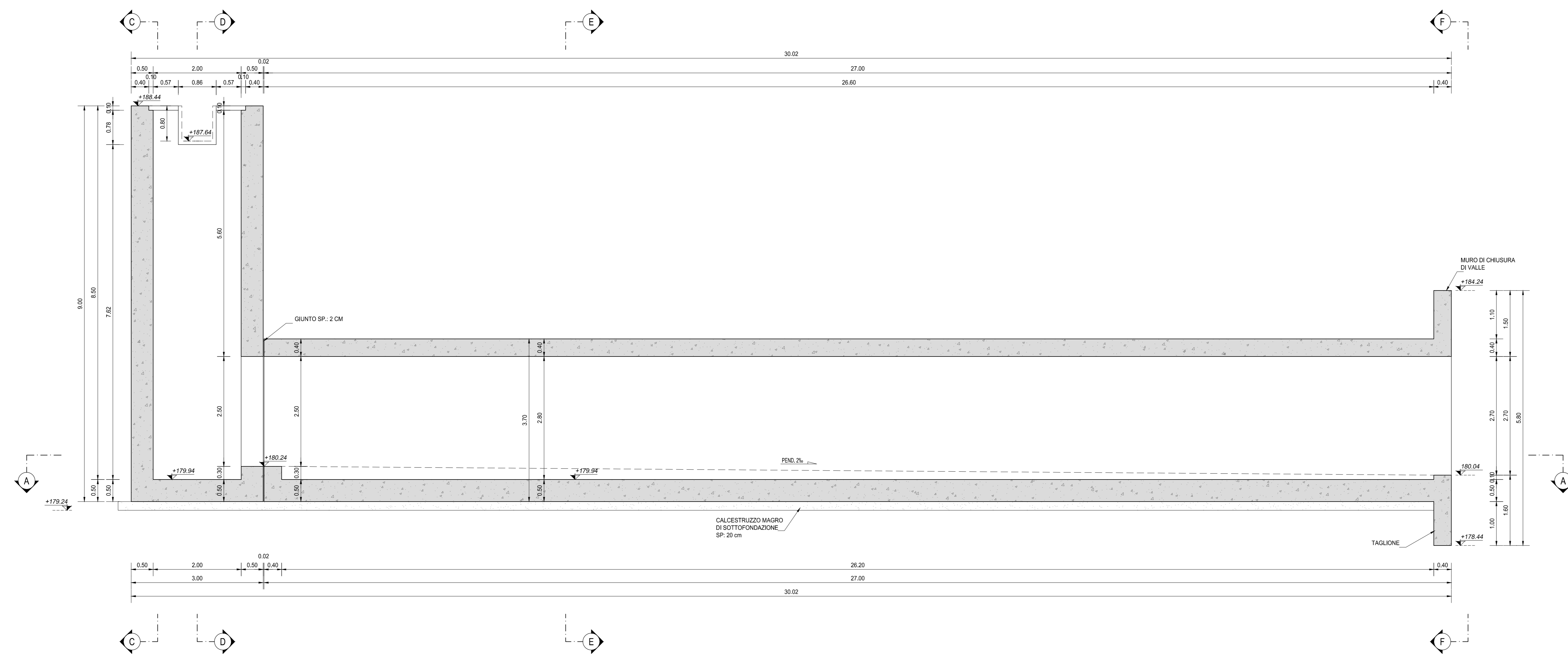
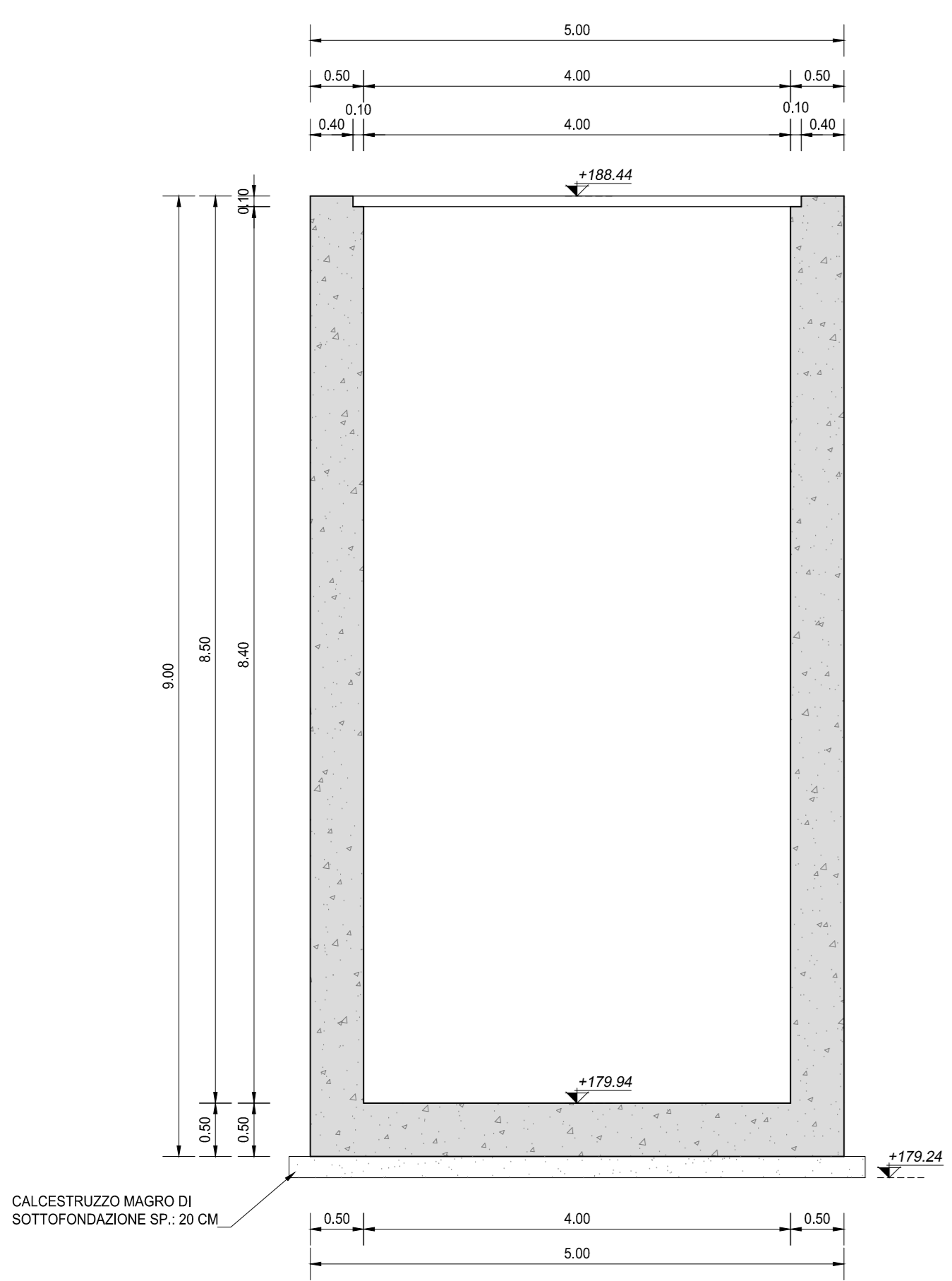


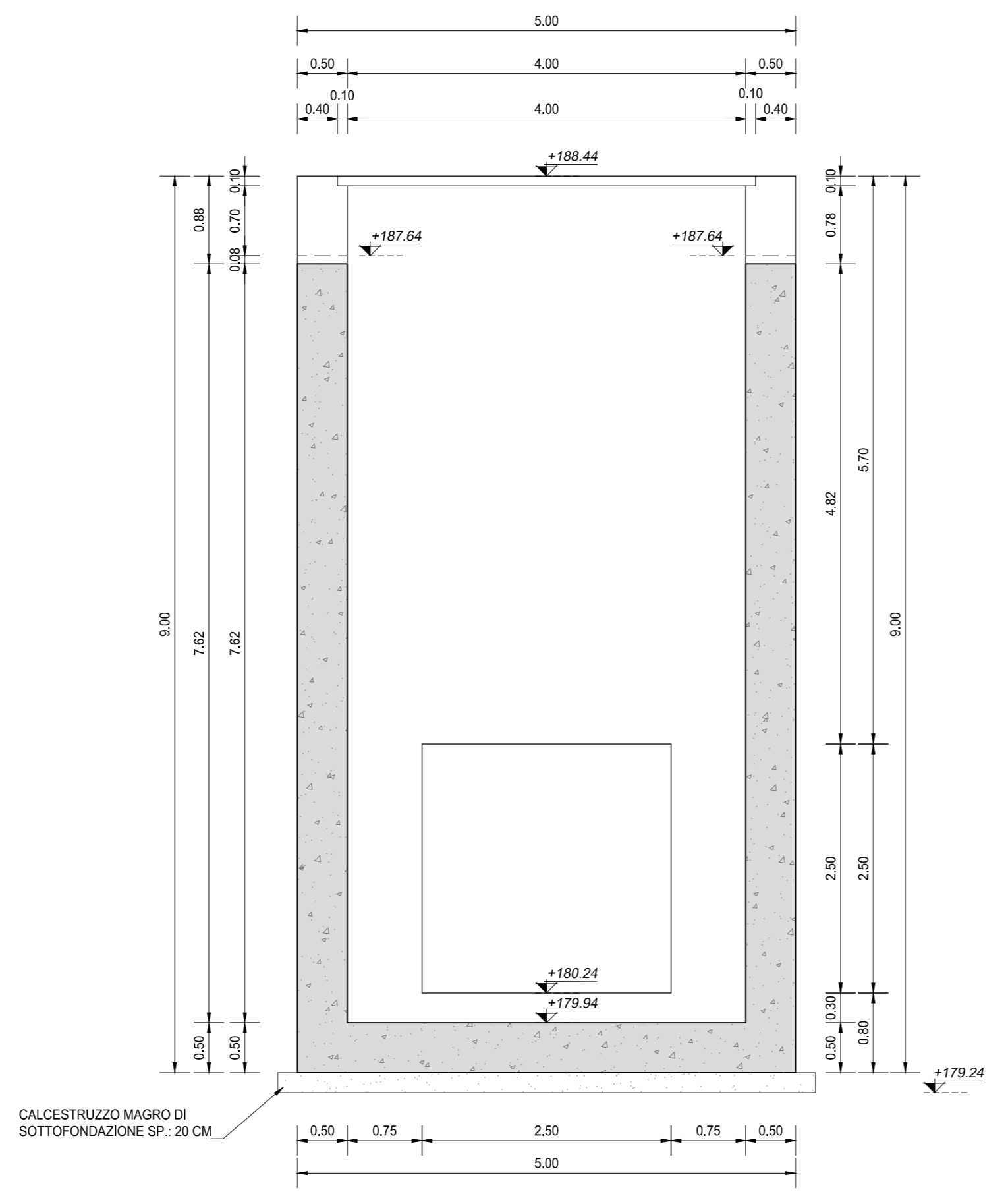
SEZIONE B-B
SCALA 1:50



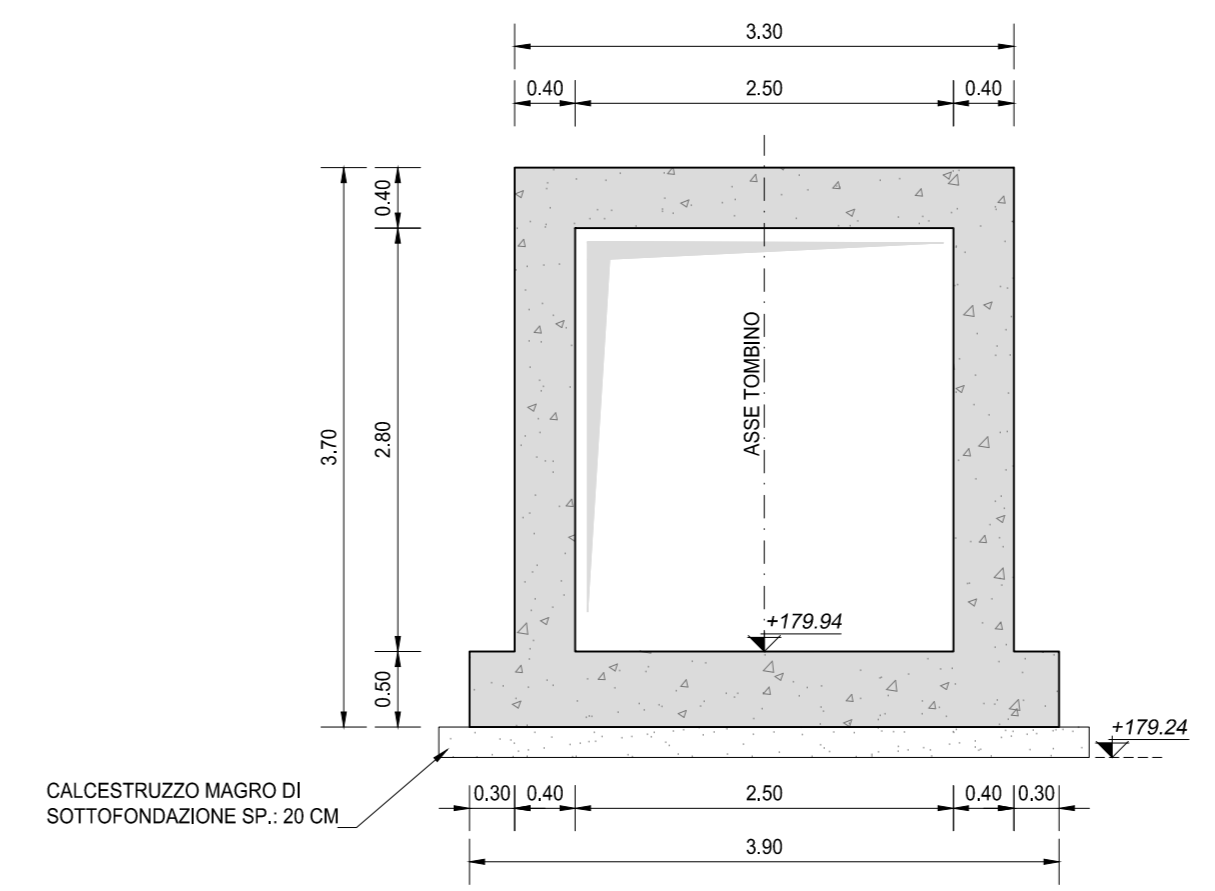
SEZIONE C-C
SCALA 1:50



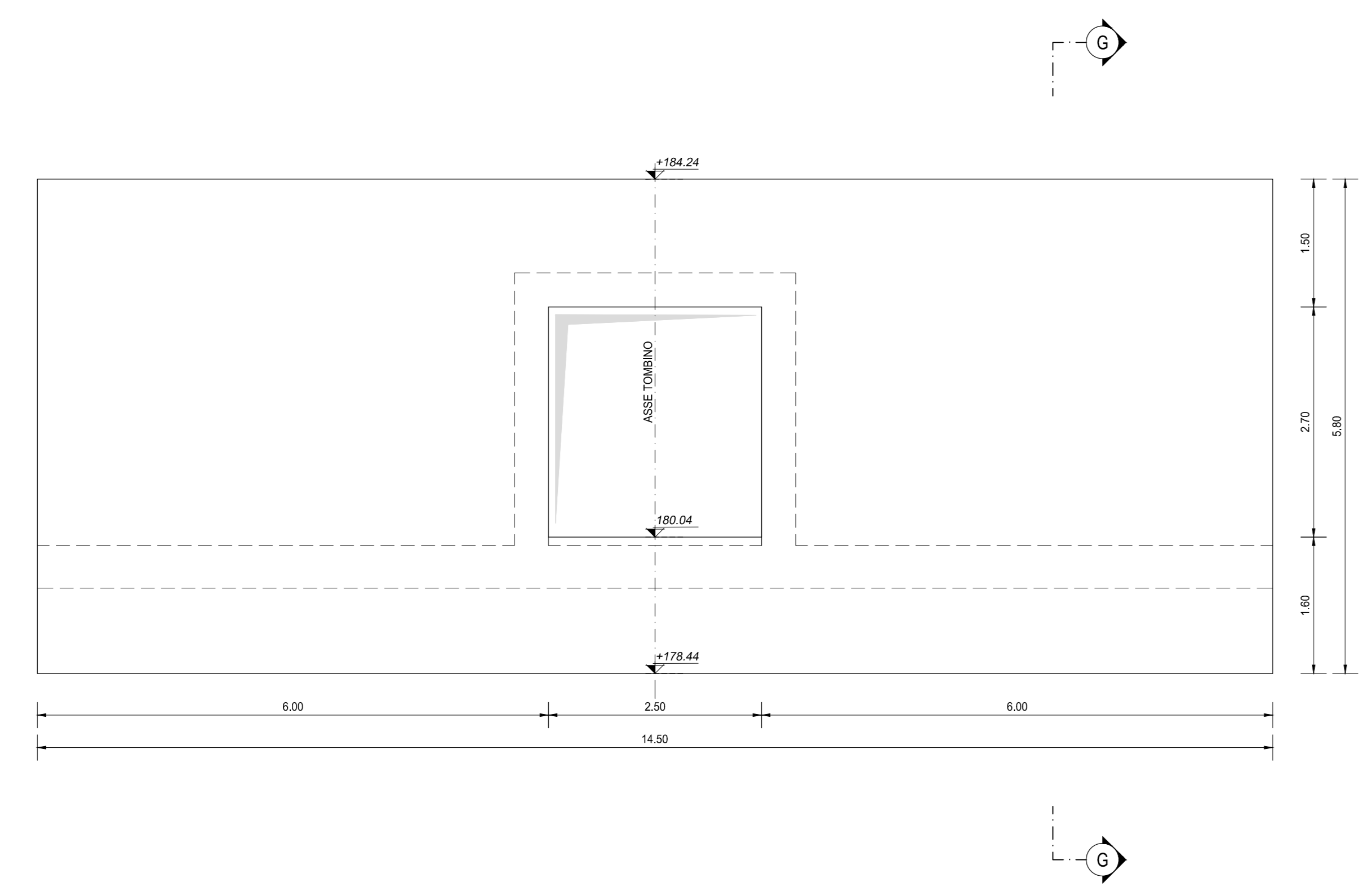
SEZIONE D-D
SCALA 1:50



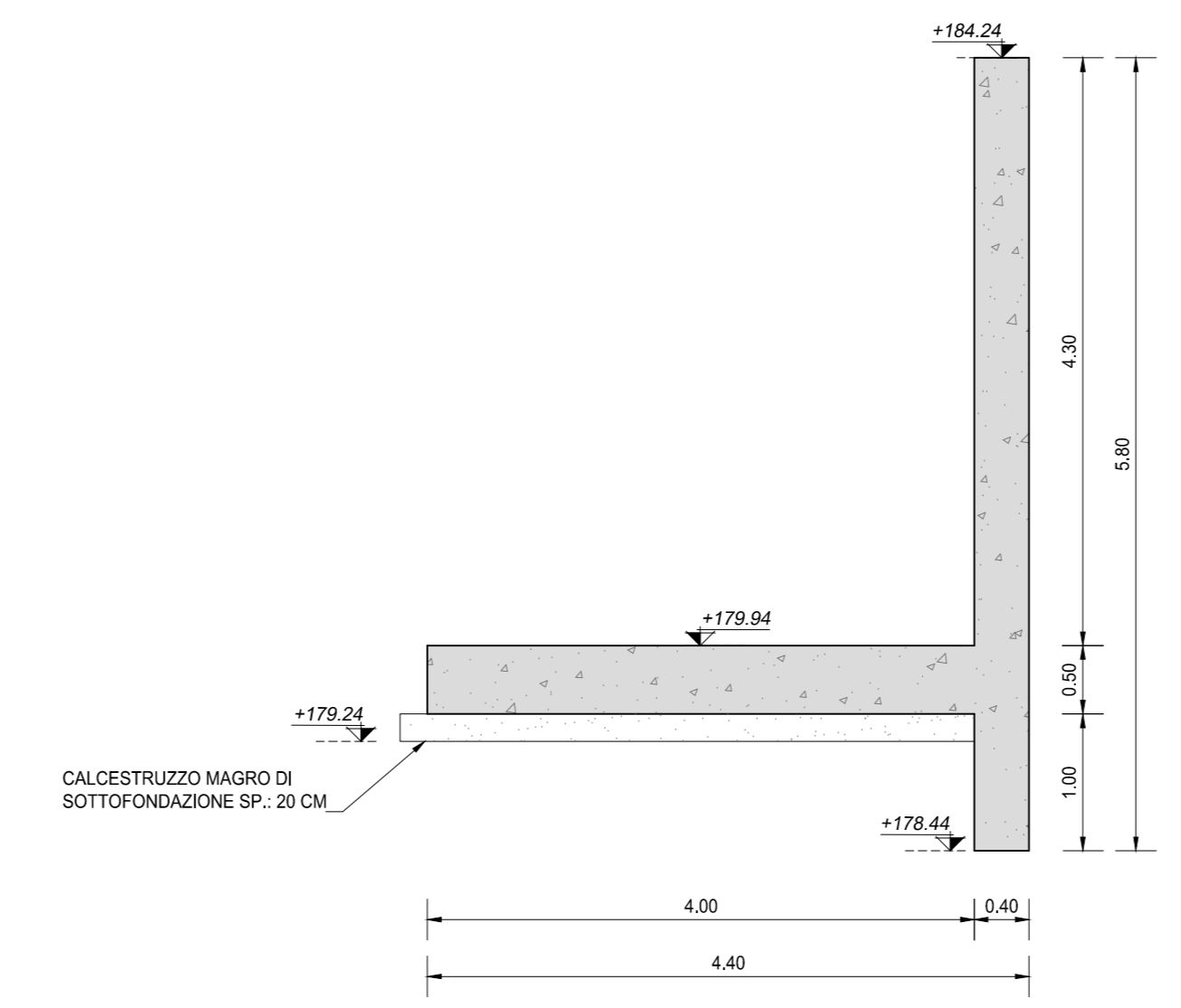
SEZIONE E-E
SCALA 1:50



VISTA F-F
SCALA 1:50



SEZIONE G-G
SCALA 1:50



RICHIAMI AD ALTRI ELABORATI
PER LA DEFINIZIONE DELLE CARATTERISTICHE DEI MATERIALI
T00TM00STRSC01

Sanas ANAS S.p.A.
GRUPPO FS ITALIANE Direzione Progettazione e Realizzazione Lavori

S.S.45 DELLA VAL DI TREBBIA
AMMODERNAMENTO DELLA STRADA STATALE N. 45 DELLA VAL
TREBBIA NEL TRATTO CERNUSCA-RIVERGARO

PROGETTO DEFINITIVO

PROGETTAZIONE: ANAS DPFL	SUPPORTO ALLA PROGETTAZIONE:
PROGETTISTI: Ing. ANTONIO SCALAMANDRÒ Claudio Sili, di Firenze n. 1887	STUDIO CORONA
IL GEOLOGO: geol. Maurizio MARTINO Ordine del G. 4445/2014 n. 457	UNING CONCRETE C.A.M.
IL RESPONSABILE DEL SIA: Ing. Luca PIZZANI Ordine del G. 4445/2014 n. 21988	ARKE CONCRETE C.A.M.
IL COORDINATORE PER LA SICUREZZA IN FASE DI PROGETTAZIONE: geom. E. PASILLA	SETAC S.p.A. Progettazione e Direzione Lavori
VISTO IL RESPONSABILE DEL PROCEDIMENTO: Ing. Anna Maria ACCIARI	ECOPLAN S.p.A. (Società a partecipazione paritetica)
PROTOCOLLO	DATA
	DOTT. GEOL. DANILLO GALLO
	ING. RENATO DEL PRETE

LAH03 L - PROGETTO STRUTTURALE - TOMBINATURE IDRAULICHE
LAH - TM08 - TOMBINO SCATOLARE 2.50X2.50M ALLA PROGR. KM 0+124 - ASSE 05
CARPENTERIA - TAVOLA 02 DI 02

CODICE PROGETTO	NOME FILE	REVISIONE	SCALA:
PROGETTO	LAH03-POSTM08STRCP02_A.dwg		
BO0067	D 1801	A	1:50
CODICE ELAB.	P05TM08STRCP02		
C			
B			
A	EMISSIONE	APRILE 2007	
REV.	DESCRIZIONE	DATA	REDDATTO VERIFICATO APPROVATO