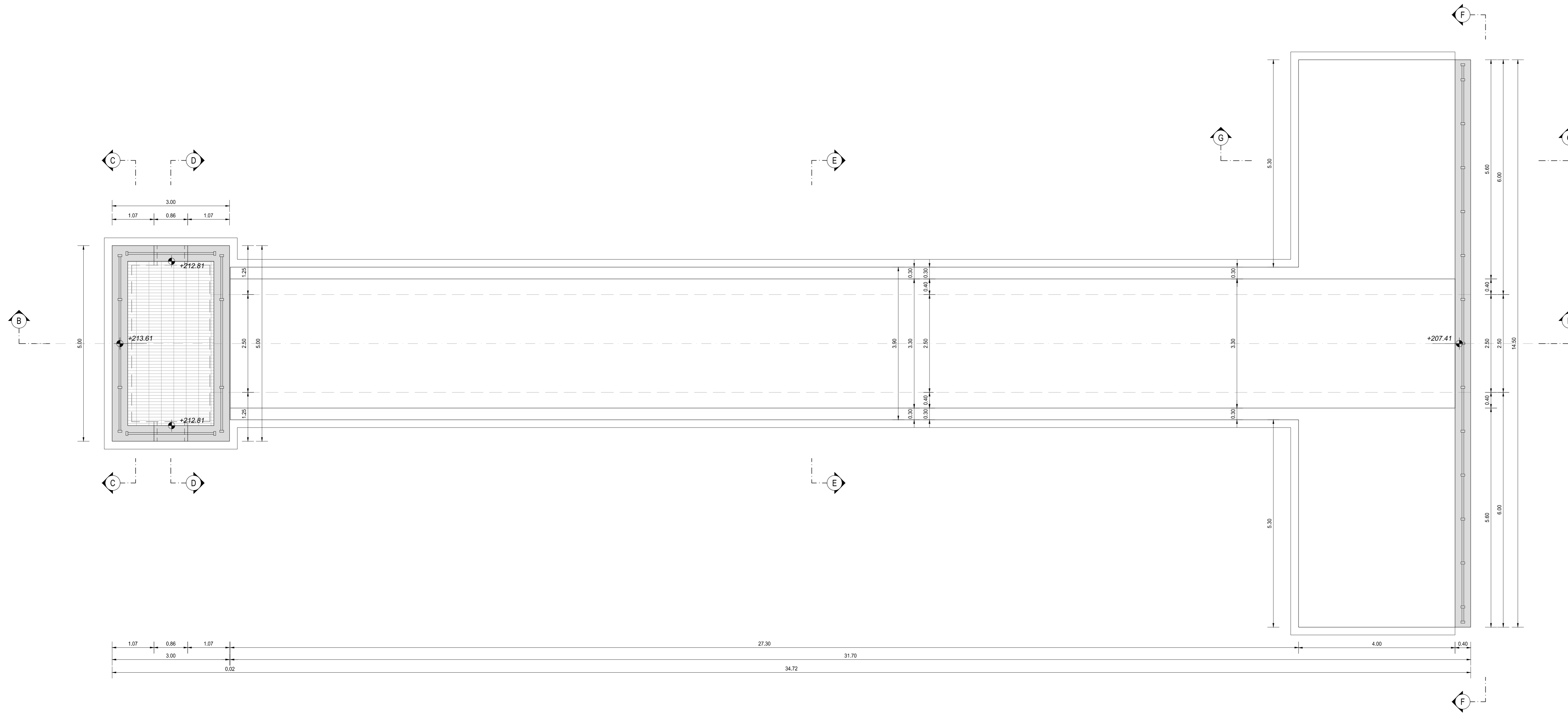
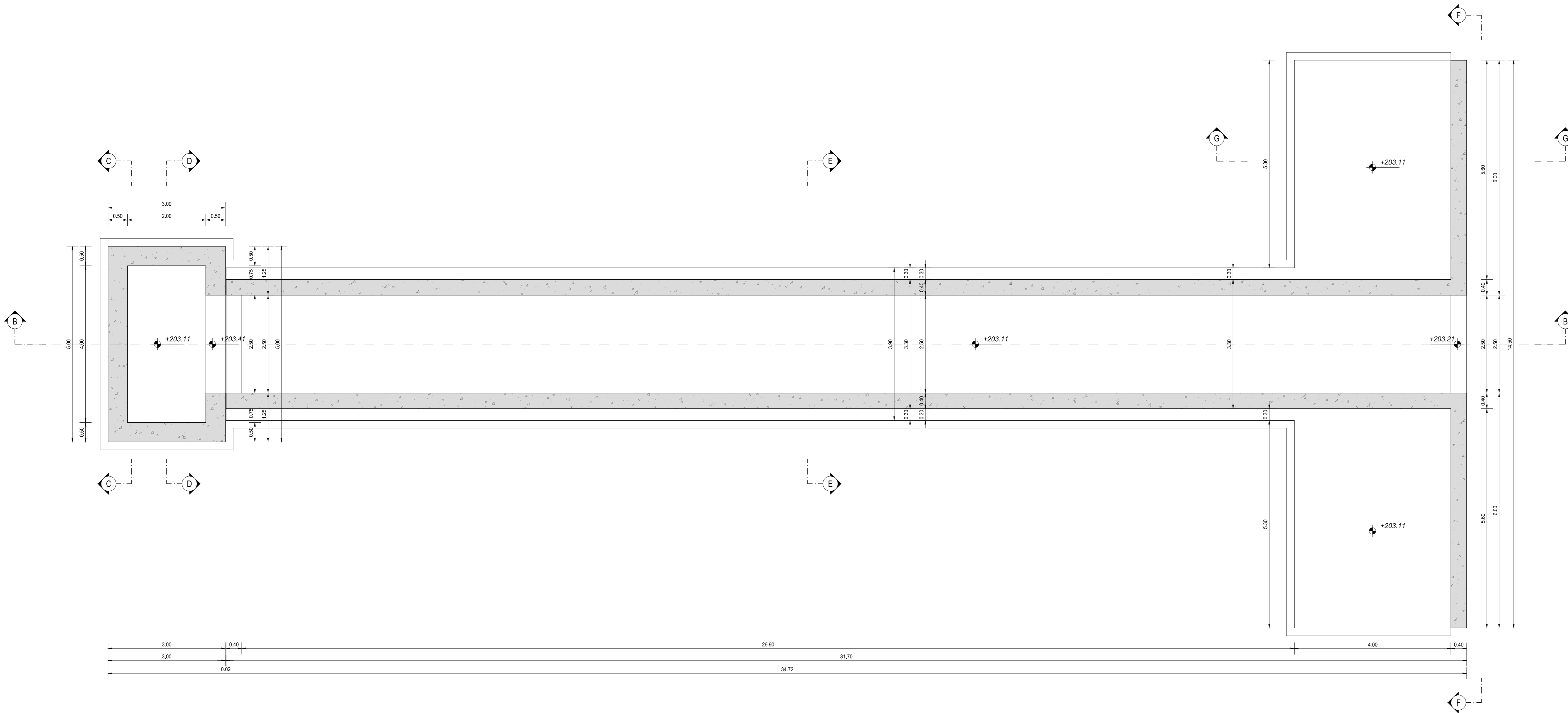


VISTA DALL'ALTO
SCALA 1:50



SEZIONE
A-A
SCALA 1:50



RICHIAMI AD ALTRI ELABORATI
PER LA DEFINIZIONE DELLE CARATTERISTICHE DEI MATERIALI T00TM00STRSC01

ANAS S.p.A.
Direzione Progettazione e Realizzazione Lavori

S.S.45 DELLA VAL DI TREBBIA
AMMODERNAMENTO DELLA STRADA STATALE N. 45 DELLA VAL
TREBBIA NEL TRATTO CERNUSCA-RIVERGARO

PROGETTO DEFINITIVO

PROGETTAZIONE: ANAS DPRL	SUPPORTO ALLA PROGETTAZIONE:
I PROGETTISTI: Ing. ANTONIO SCALAMANDRO Cliente Sig. di Piacenza n. 100	
IL GEOLOGO: Prof. Maurizio MARTINO Cliente Sig. di Piacenza n. 457	
IL RESPONSABILE DEL SIA: Ing. Luca PIZZANI Cliente Sig. di Piacenza n. 457	
IL COORDINATORE PER LA SICUREZZA IN FASE DI PROGETTAZIONE: Ing. E. PIASLLA	
VISTO IL RESPONSABILE DEL PROCEDIMENTO: Ing. Anna Maria ACCIARI	DOTT. GEOL. DANILLO GALLO
PROTOCOLO DATA	ING. RENATO DEL PRETE

LAQ03 L - PROGETTO STRUTTURALE - TOMBINATURE IDRAULICHE
LAQ - TM15 - TOMBINO SCATOLARE 2.50X2.50M ALLA PROGR. KM 1+113 - ASSE 07
CARPENTERIA - TAVOLA 01 DI 02

CODICE PROGETTO	NOME FILE	REVISIONE	SCALA:
PROGETTO	LAQ03-P07TM15STRCP01_A.dwg	A	1:50
BO00067	D 1801		
CODICE ELAB.	P07TM15STRCP01		
REV.	DESCRIZIONE	DATA	REDAITTO VERIFICATO APPROVATO
A	EMMISSIONE	APRILE 2007	