

## CALCESTRUZZI - SOTTOSTRUTTURE

### MAGRONE DI PULIZIA E LIVELLAMENTO

VOCE DI ELENCO PREZZI DI RIFERIMENTO	B.03.025.a
CLASSE DI RESISTENZA	C12/15
CLASSE DI ESPOSIZIONE	X0
CLASSE DI CONSISTENZA	-----
RAPPORTO A/C MASSIMO	-----
DIMENSIONE MASSIMA AGGREGATO	-----
CONTENUTO MINIMO DI CEMENTO	150 kg/mc
CONTENUTO MINIMO DI ARIA	-----

### PALI DI FONDAZIONE

VOCE DI ELENCO PREZZI DI RIFERIMENTO	PROG ESEC - NP-06 (PALI Ø1200)
CLASSE DI RESISTENZA	C25/30
CLASSE DI ESPOSIZIONE	XC2
CLASSE DI CONSISTENZA	SLUMP = S4
RAPPORTO A/C MASSIMO	0,6
DIMENSIONE MASSIMA AGGREGATO	30mm
CONTENUTO MINIMO DI CEMENTO	300 kg/mc
CONTENUTO MINIMO DI ARIA	-----

### CORDOLI

VOCE DI ELENCO PREZZI DI RIFERIMENTO	B.03.031.c
CLASSE DI RESISTENZA	C32/40
CLASSE DI ESPOSIZIONE	XC2
CLASSE DI CONSISTENZA	SLUMP = S4
RAPPORTO A/C MASSIMO	0,6
DIMENSIONE MASSIMA AGGREGATO	30mm
CONTENUTO MINIMO DI CEMENTO	300 kg/mc
CONTENUTO MINIMO DI ARIA	-----

## ACCIAIO PER ARMATURA LENTA

### ACCIAIO B450C PER ARMATURE ORDINARIE

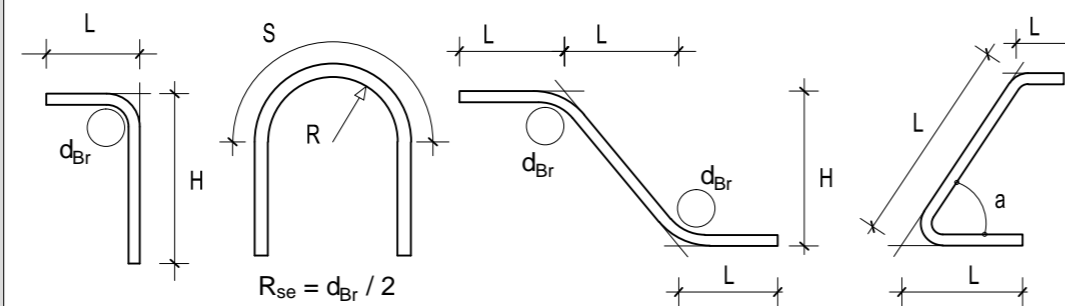
VOCE DI ELENCO PREZZI DI RIFERIMENTO	B.03.030
f <sub>yk</sub> MINIMO	450 N/mm <sup>2</sup>
f <sub>tk</sub> MINIMO	540 N/mm <sup>2</sup>
(A <sub>gt</sub> ) <sub>k</sub> MINIMO	7,5%
(f <sub>y</sub> /f <sub>ynom</sub> ) <sub>k</sub> MASSIMO	1,25
(f <sub>t</sub> /f <sub>y</sub> ) <sub>k</sub> MINIMO	1,15
(f <sub>t</sub> /f <sub>y</sub> ) <sub>k</sub> MASSIMO	1,35

### ACCIAIO B450A PER ARMATURE ORDINARIE

VOCE DI ELENCO PREZZI DI RIFERIMENTO	B.03.050.a
f <sub>yk</sub> MINIMO	450 N/mm <sup>2</sup>
f <sub>tk</sub> MINIMO	540 N/mm <sup>2</sup>
(A <sub>gt</sub> ) <sub>k</sub> MINIMO	7,5%
(f <sub>y</sub> /f <sub>ynom</sub> ) <sub>k</sub> MASSIMO	1,25
(f <sub>t</sub> /f <sub>y</sub> ) <sub>k</sub> MINIMO	1,15
(f <sub>t</sub> /f <sub>y</sub> ) <sub>k</sub> MASSIMO	1,35

## LEGENDA MISURE BARRE ARMATURE

LE INDICAZIONI DI SEGUITO RIPORTATE RISPETTANO I REQUISITI DELLA TAB.11.3.IB DEL D.M. 17/01/2018.



- Barra Ø < 12 --> d<sub>Br</sub> = 4Ø
- Barra 12 ≤ Ø ≤ 16 --> d<sub>Br</sub> = 5Ø
- Barra 16 < Ø ≤ 25 --> d<sub>Br</sub> = 8Ø
- Barra 25 < Ø ≤ 40 --> d<sub>Br</sub> = 10Ø

## NOTE VARIE

IL COPRIFERRO DEI PALI DI FONDAZIONE E' PARI A 75mm  
IL COPRIFERRO DEI CORDOLI E' PARI A 45mm



ANAS S.p.A.

Direzione Progettazione e Realizzazione Lavori

## S.S.45 DELLA VAL DI TREBBIA

AMMODERNAMENTO DELLA STRADA STATALE N. 45 DELLA VAL TREBBIA NEL TRATTO CERNUSCA-RIVERGARO

## PROGETTO DEFINITIVO

PROGETTAZIONE: ANAS DPRL

SUPPORTO ALLA PROGETTAZIONE:

I PROGETTISTI:  
Ing. Antonio Scalamandrè  
Ordine Ing. di Frosinone n.1063



IL GEOLOGO:  
geol. Serena Majetta  
Ordine Geol. del Lazio n.928



IL RESPONSABILE DEL SIA:  
Ing. Laura Troiani  
Ordine Arch. di Roma n.A-31890



IL COORDINATORE PER LA SICUREZZA IN FASE DI PROGETTAZIONE:  
geom. E PAIELLA

VISTO: IL RESPONSABILE DEL PROCEDIMENTO:  
ing. Anna Maria nosari



PROTOCOLLO

DATA

DOTT. GEOL.  
DANILO GALLO

ING. RENATO  
DEL PRETE

PA01

P - PROGETTO STRUTTURALE - INTERVENTO DI CONSOLIDAMENTO

PA - TABELLA MATERIALI

TABELLA MATERIALI POZZI

CODICE PROGETTO

NOME FILE

REVISIONE

SCALA:

PROGETTO LIV. PROG. N. PROG.

PA01-T00OS50STRSC01\_A.dwg

BO0067 D 1801

CODICE ELAB. T00OS50STRSC01

A

-

C

B

A

REV.

EMISSIONE

DESCRIZIONE

APRILE  
2020

DATA

REDDATTO

VERIFICATO APPROVATO