



MINISTERO DELLE POLITICHE AGRICOLE ALIMENTARI E FORESTALI
Dipartimento delle Politiche Europee Internazionali e dello Sviluppo Rurale
Direzione Generale dello Sviluppo Rurale – DISR 1

Piano Nazionale di Ripresa e Resilienza (PNRR) – Missione 2 Componente 4 (M2C4) – Investimento 4.3
– Investimenti nella resilienza dell'agrosistema irriguo per una migliore gestione delle risorse idriche

CONSORZIO 1 TOSCANA NORD

Consorzio di Bonifica Ente di Diritto Pubblico

Sede legale: Via della Migliarina n. 64
55049 - Viareggio (LU)
Tel 0584/43991- Fax 0584/426357
info@cbtoscananord.it
protocollo@pec.cbtoscananord.it

Sede di Capannori: Via Scatena n. 4
S. Margherita 55012 – Capannori (LU)
Tel 0583/98241- Fax 0583/982429

IMPIANTI IRRIGUI AREA LUNIGIANA IMPIANTO 4 CAPRIO- PONTICELLO E IMPIANTO 5 LA PIANA DI FILATTIERA IN COMUNE DI FILATTIERA PER ADEGUAMENTI MIGLIORATIVI E NORMATIVI

PROGETTO ESECUTIVO

PARTICOLARI COSTRUTTIVI

ELABORATO N.

14

PROGETTISTI:

ING. NICOLA CONTI
ING. STEFANO BARONTI
GEOM. GIUSEPPE BRACCELLI

COLLABORATORI:

GEOM. LUCA PICCIOLI
GEOM. SIMONE VERZANINI
GEOM. GIOVANNI LEONCINI

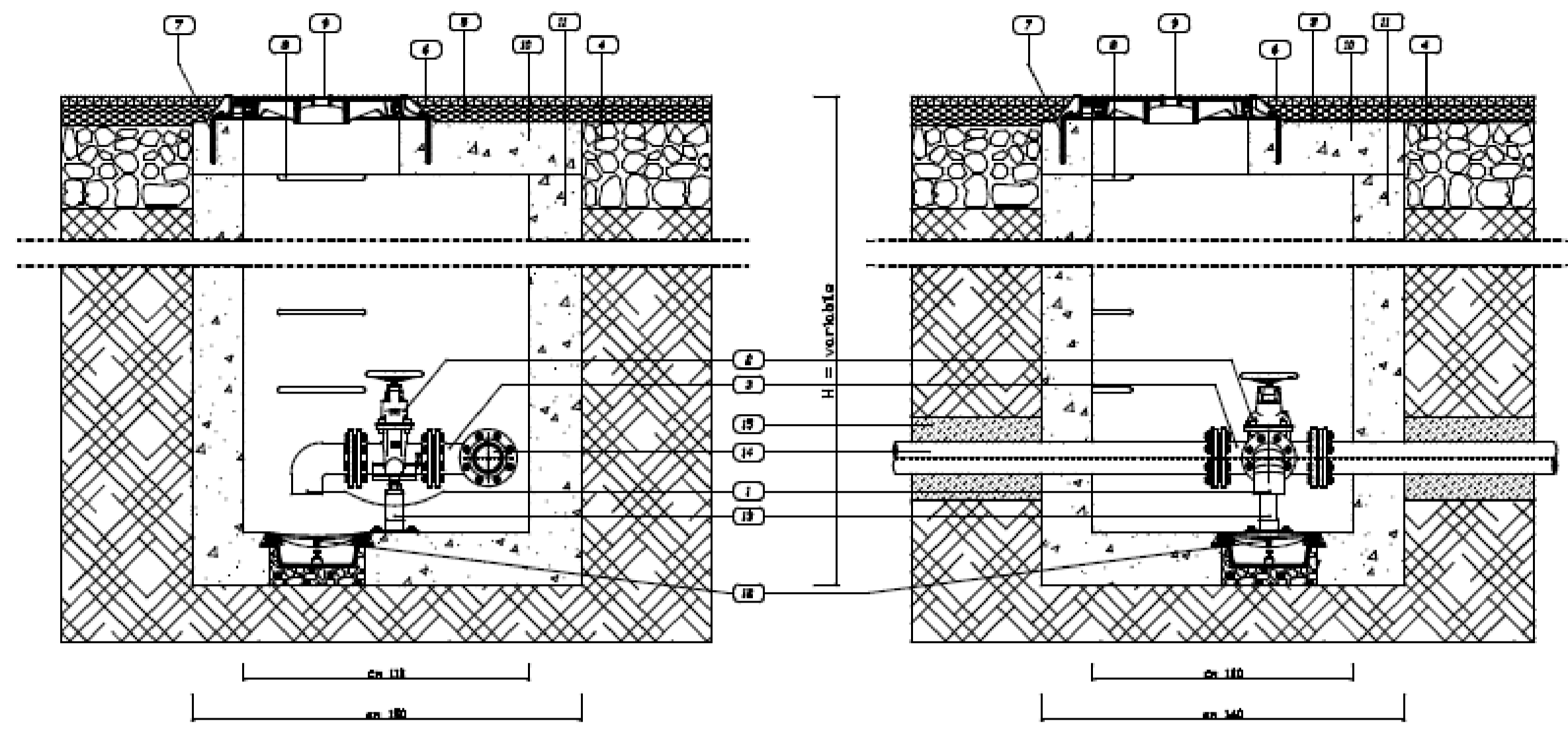
E con la Consulenza di:
Dott. Geologo Cristian Pieroni

**RESPONSABILE DEL
PROCEDIMENTO:**

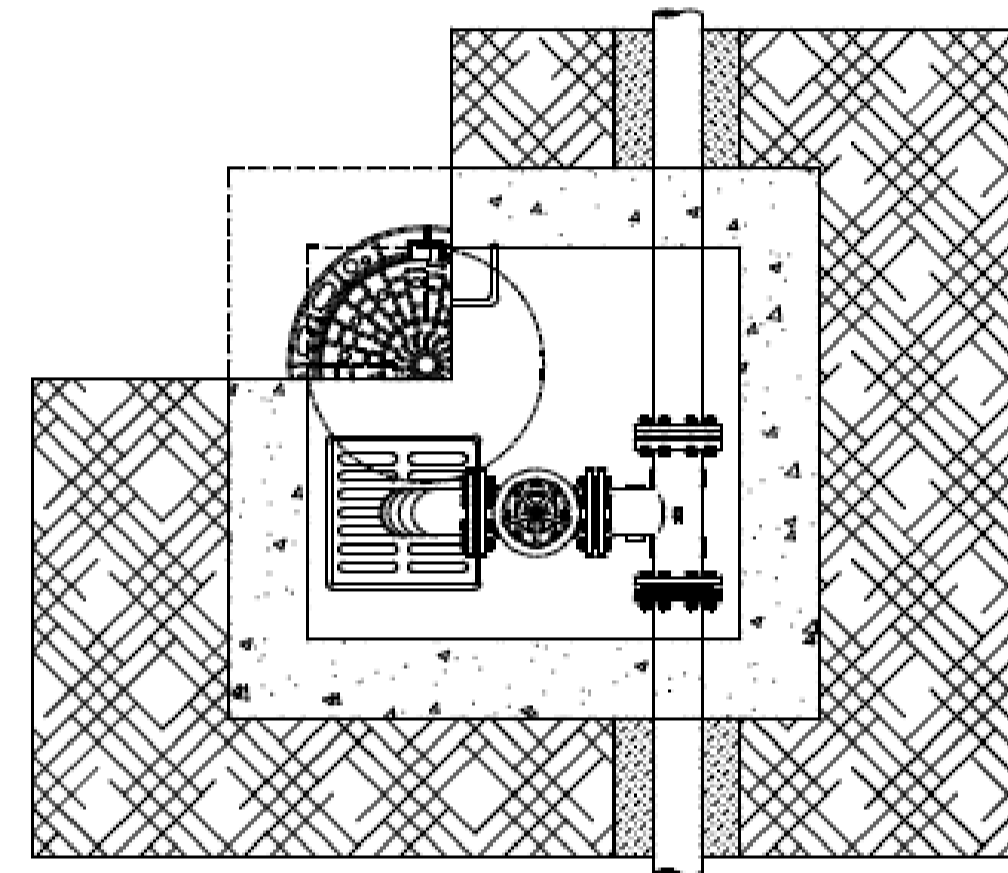
DOTT. AGRON. PAMELA GIANI

REV. N. 0

Data: Agosto 2021

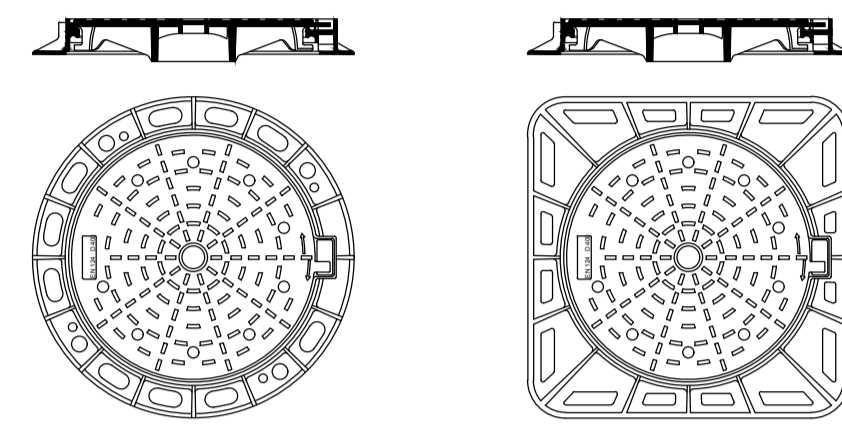


Pozzetto di scarico acquedotto - DN 100
Scala 1:20



LEGENDA	
1	Curva DN 100
2	Saracinesca a curvo gonfiato - DN 100
3	Tesa Flangiata - DN 100
4	Fondazione stradale
5	Binder
6	Monte d'usura
7	Flasaggi in acciaio Ø 10 ogni 10 cm
8	Grasello in acciaio rivestito in Polietilene
9	Chiusino in ghisa Ø400 - int. 600 mm
10	Soletto in CLS armato
11	Pozzetto in CLS
12	Griglia sifonata
13	Supporto Tesa
14	Condotta sifonatrice
15	Sabbia vagliata

PARTICOLARE CHIUSINI 1:20



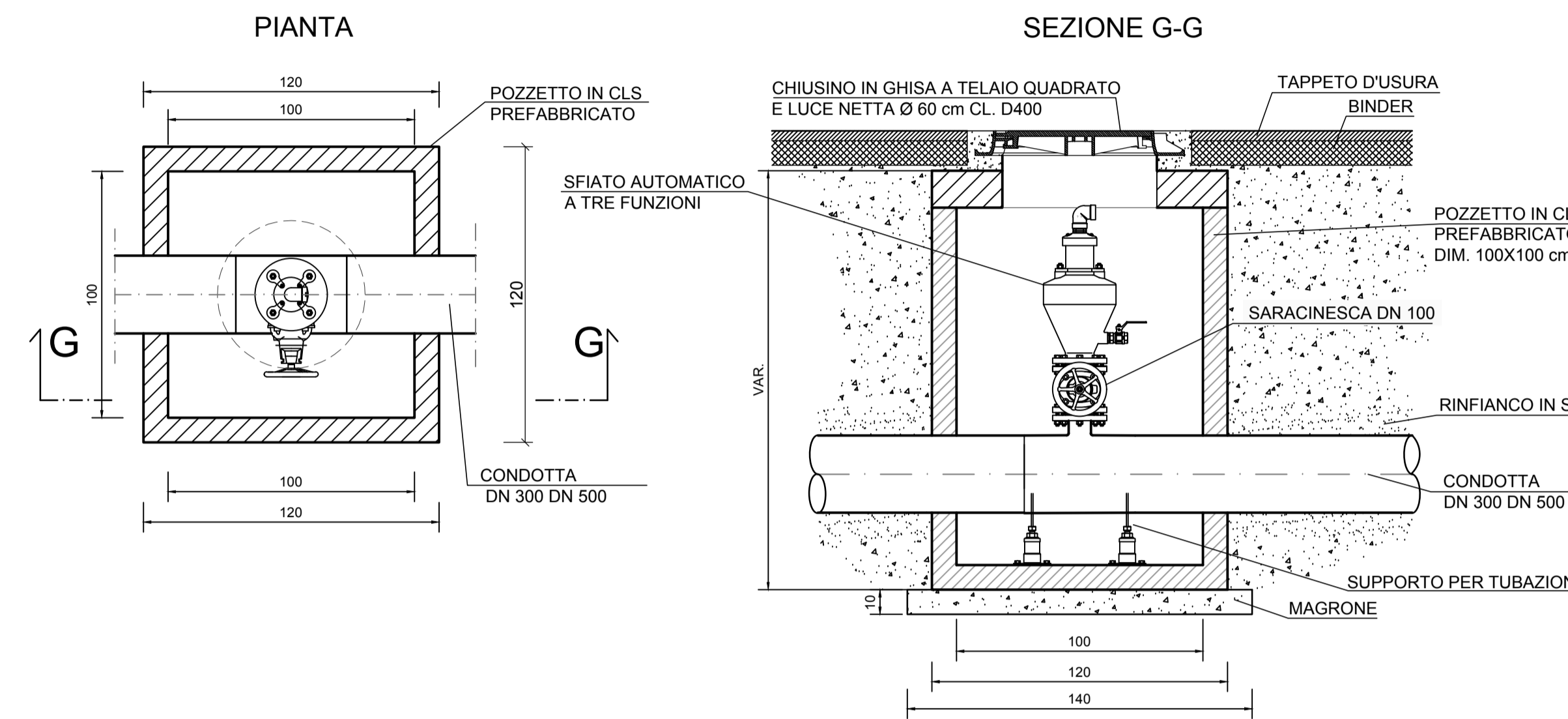
D 400 ST85T60-61
Luce Ø 600

D 400 SQ85T60C-69
Luce Ø 600

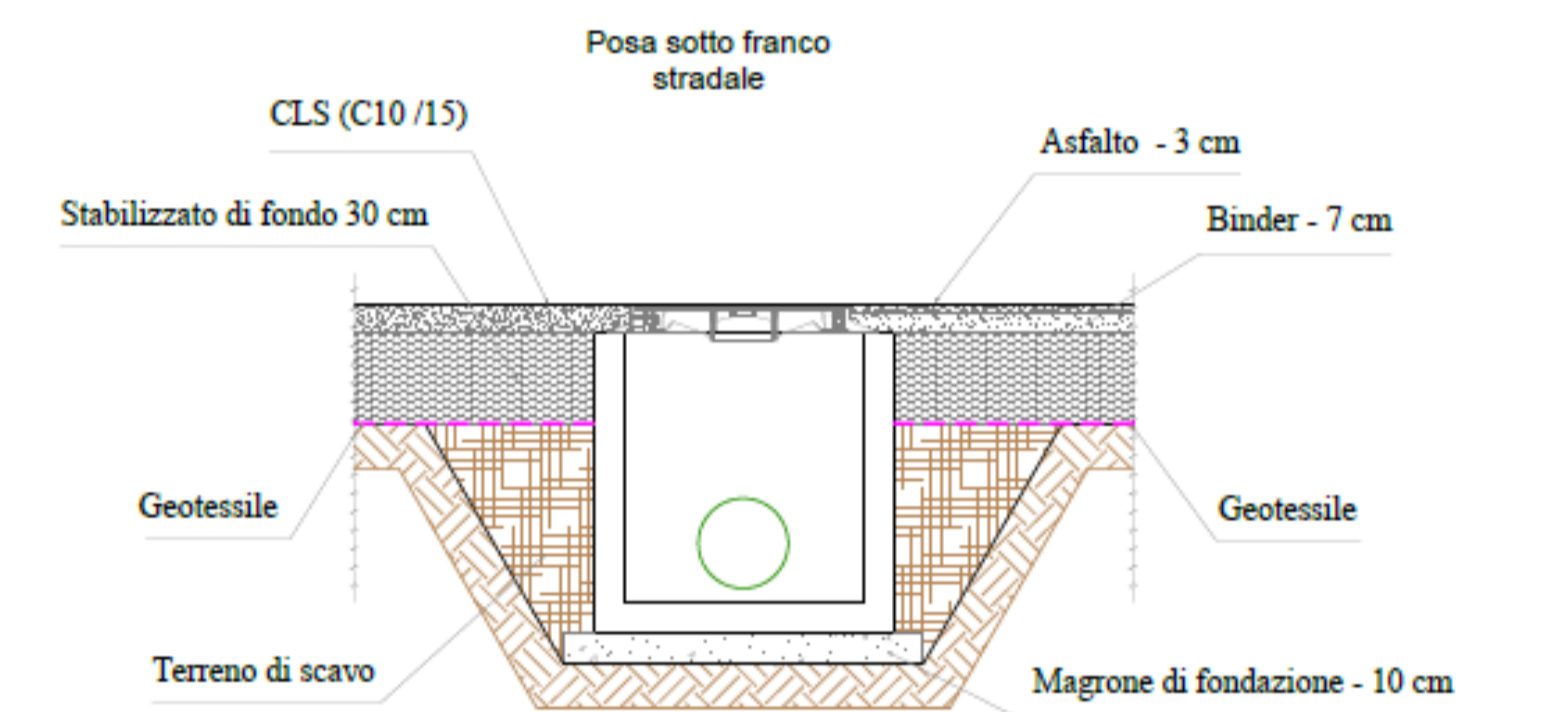
CHIUSINI

CARATTERISTICHE TECNICHE
Chiusini in ghisa sferoidale di classe **D400 EN 124 NF GS**. Resistenza minima pari a 50 kN/cm². Carico di rottura KN400 adatto a vie di circolazione ad alto traffico e per aree di parcheggio per tutti i tipi di veicoli. Conformi alla norma europea UNI EN 124. Guarnizione elastomerica d'insonorizzazione e smorzamento delle sollecitazioni dinamiche.

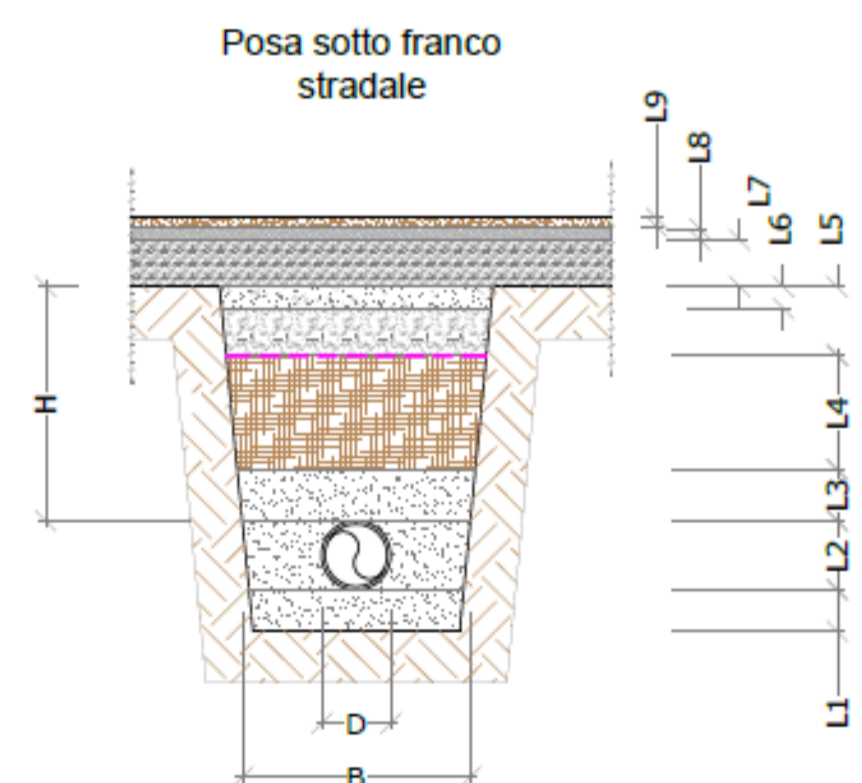
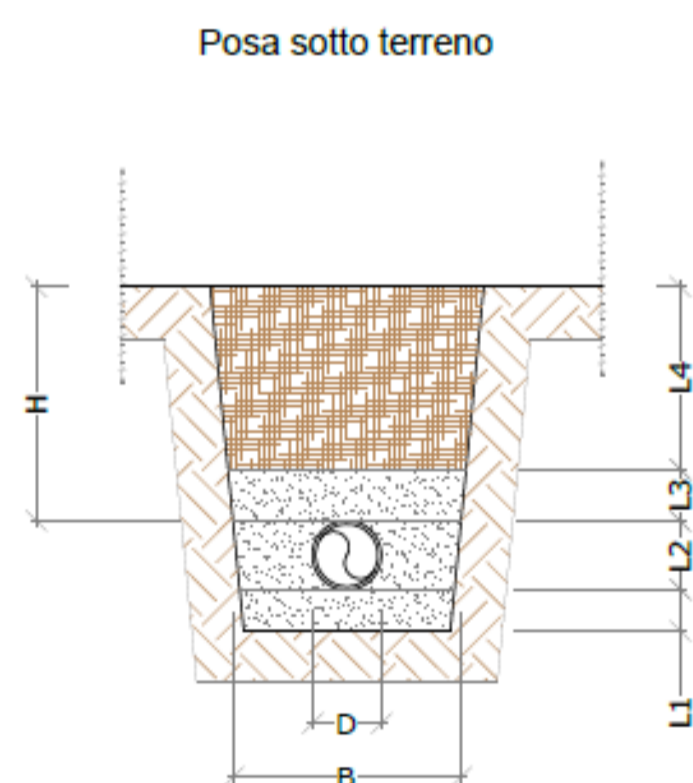
PARTICOLARE SFIATO SU STRADA COMUNALE 1:20



TIPICO
Posa pozzetti
Scala 1: 25



TIPICO
Posa tubazioni interrato
Scala 1: 20



SCAVI TRINCEA

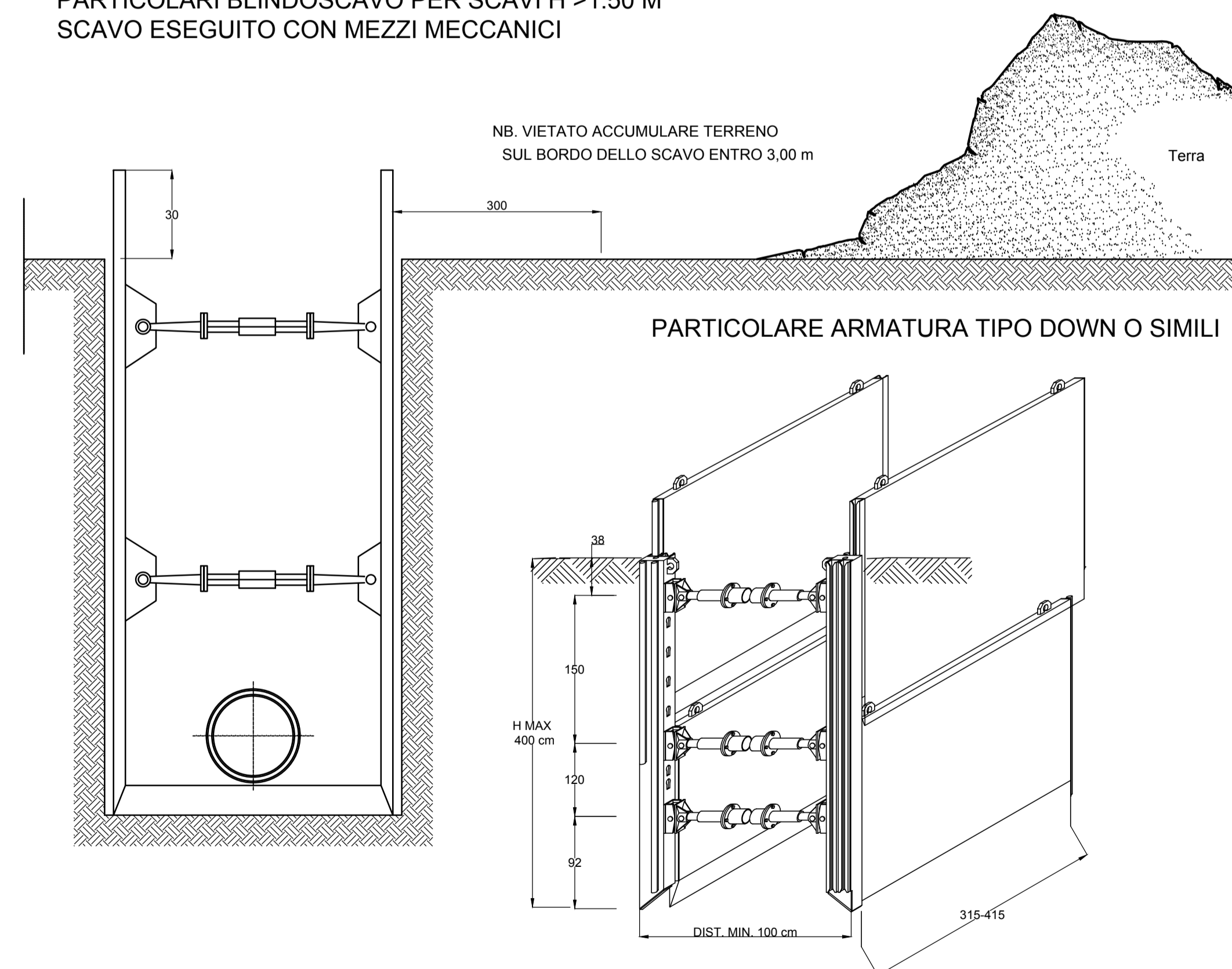
Larghezza trincea	B	
Stretta	<3D	<H/2
Larga	>3D - <10D	<H/2
Infinita	>10D	>H/2

Altezza trincea	H	
Sotto franco stradale	H > 1,0 m	> 1,5 D
Sotto altri terreni	H > 0,5 m	> 1,5 D

RIEMPIMENTO TRINCEA

L1 = Letto di sabbia	sp. 15 cm
L2 = Rincalzo di sabbia	sp. variabile
L3 = Spessore di sabbia	sp. 15 cm
L4 = Riempimento con terreno di scavo	sp. variabile
L5 = Pietrisco 4-7	sp. 30 cm
L6 = Cemento protettivo (Opzionale)	sp. 10 cm
L7 = Stabilizzato di fondo	sp. 20 cm
L8 = Binder 0-20	sp. 10 cm
L9 = Asfalto	sp. 3 cm

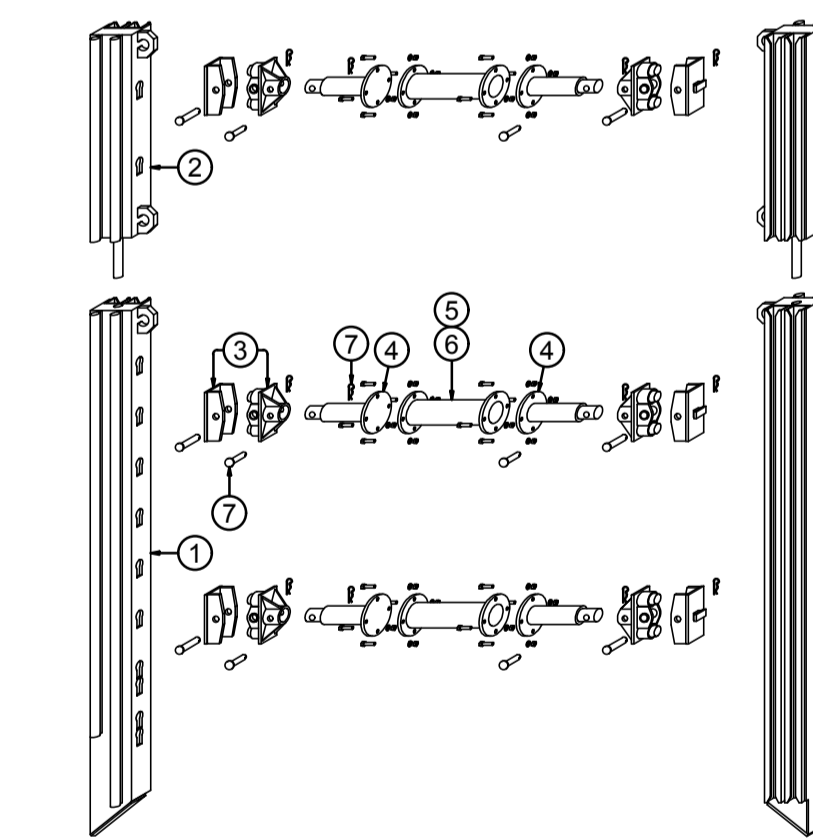
PARTICOLARI BLINDOSCAVO PER SCAVI H > 1.50 M
SCAVO ESEGUITO CON MEZZI MECCANICI



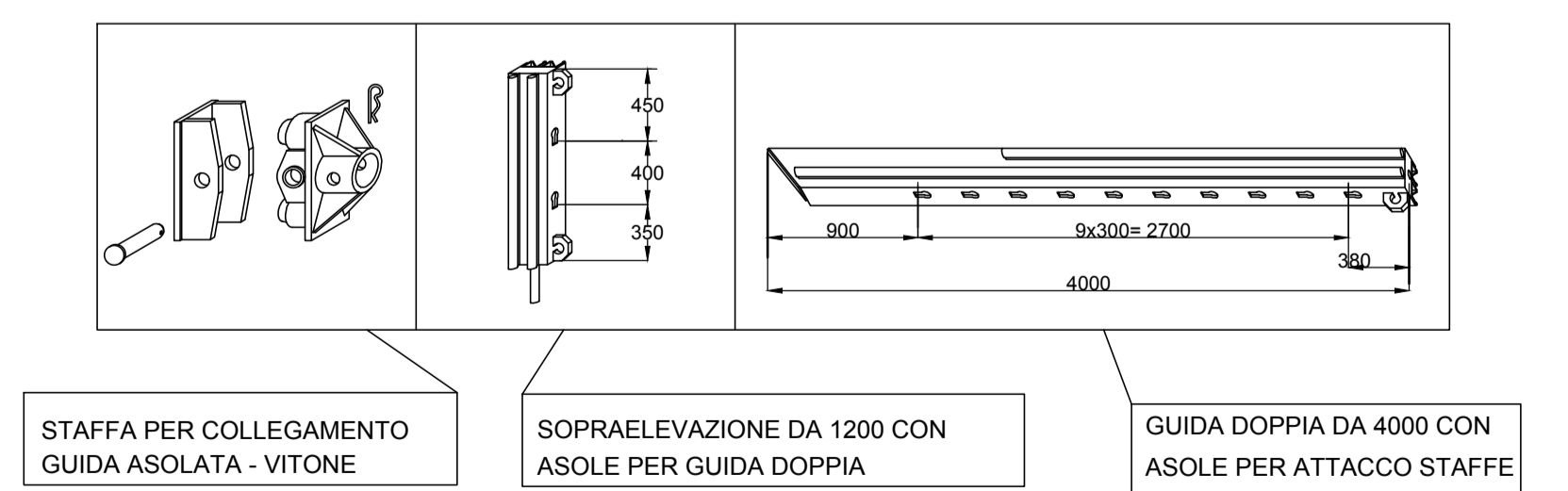
PARTICOLARE ARMATURA TIPO DOWN O SIMILI

PARTICOLARE MONTAGGIO GUIDE

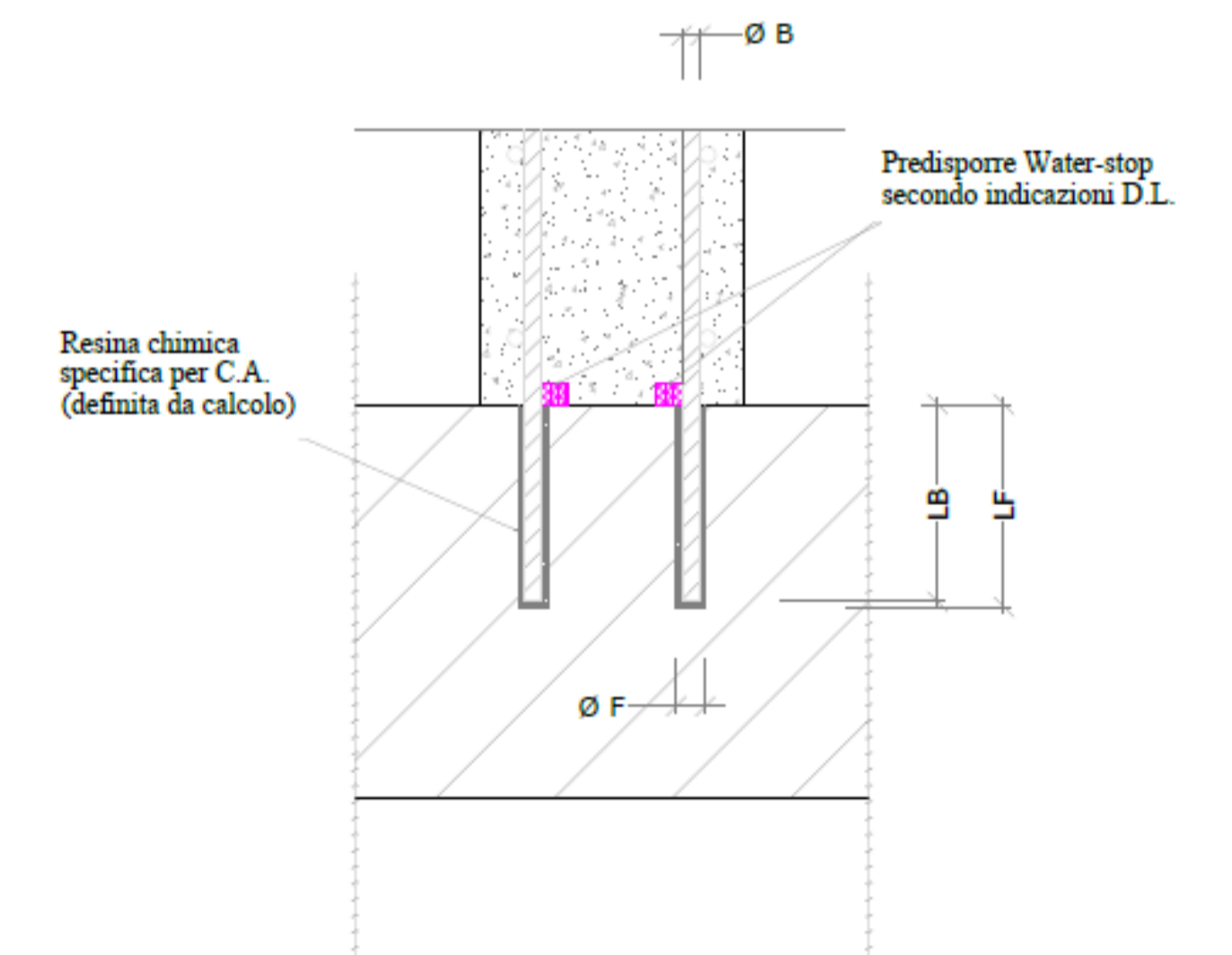
- GUIDA DOPPIA DA 4000 CON ASOLE
- SOPRAELEVAZIONE DA 1200 CON ASOLE
- STAFFA PER COLLEGAMENTO GUIDA ASOLATA-VITONE
- VITONE A DOPPIO EFFETTO FLANGIATO
- PROLUNGA FLANGIATA DA 1000
- PROLUNGA FLANGIATA DA 500
- PERNO Ø28 PER VITONE COMPLETO



CASSEFORME METALLICHE "DOWN"
GUIDE DOPPIE ASOLATE, SOPRAELEVAZIONI GUIDE H 1200,
PANNELLI 3150x2300 (OPPURE 4150x2300) E SOPRAELEVAZIONI H 1200



TIPICO INGHISAGGIO BARRE
RIPRESE DI GETTO



PARAMETRI DI INGHISAGGIO

- ØB = diametro barra
- LB = Profondità di inghisaggio barra
- ØF = Diametro foro di inghisaggio
- LF = Profondità foro di inghisaggio

X e Y = variabili in funzione del diametro barra