



**MINISTERO DELLE POLITICHE AGRICOLE ALIMENTARI E FORESTALI**  
**Dipartimento delle Politiche Europee Internazionali e dello Sviluppo Rurale**  
**Direzione Generale dello Sviluppo Rurale – DISR 1**

**Piano Nazionale di Ripresa e Resilienza (PNRR) – Missione 2 Componente 4 (M2C4) – Investimento 4.3**  
**– Investimenti nella resilienza dell'agrosistema irriguo per una migliore gestione delle risorse idriche**

## **CONSORZIO 1 TOSCANA NORD**

**Consorzio di Bonifica Ente di Diritto Pubblico**

Sede legale: Via della Migliarina n. 64  
55049 - Viareggio (LU)  
Tel 0584/43991- Fax 0584/426357  
[info@cbtoscananord.it](mailto:info@cbtoscananord.it)  
[protocollo@pec.cbtoscananord.it](mailto:protocollo@pec.cbtoscananord.it)

Sede di Capannori: Via Scatena n. 4  
S. Margherita 55012 – Capannori (LU)  
Tel 0583/98241- Fax 0583/982429

### **INTERVENTI IMPIANTI IRRIGUI AREA LUNIGIANA IMPIANTO 1 FIVIZZANO** **PER ADEGUAMENTI MIGLIORATIVI E NORMATIVI**

#### *PROGETTO ESECUTIVO*

## *PARTICOLARI COSTRUTTIVI*

*ELABORATO N.*

**15**

**PROGETTISTI:**

ING. NICOLA CONTI  
ING. STEFANO BARONTI  
GEOM. GIUSEPPE BRACCELLI

**COLLABORATORI:**

GEOM. LUCA PICCIOLI  
GEOM. SIMONE VERZANINI  
GEOM. GIOVANNI LEONCINI

E con la Consulenza di:  
Prof. Pier. Gino Megale  
Dott. Agron. Ivan Solinas

Dott. Geologo Cristian Pieroni

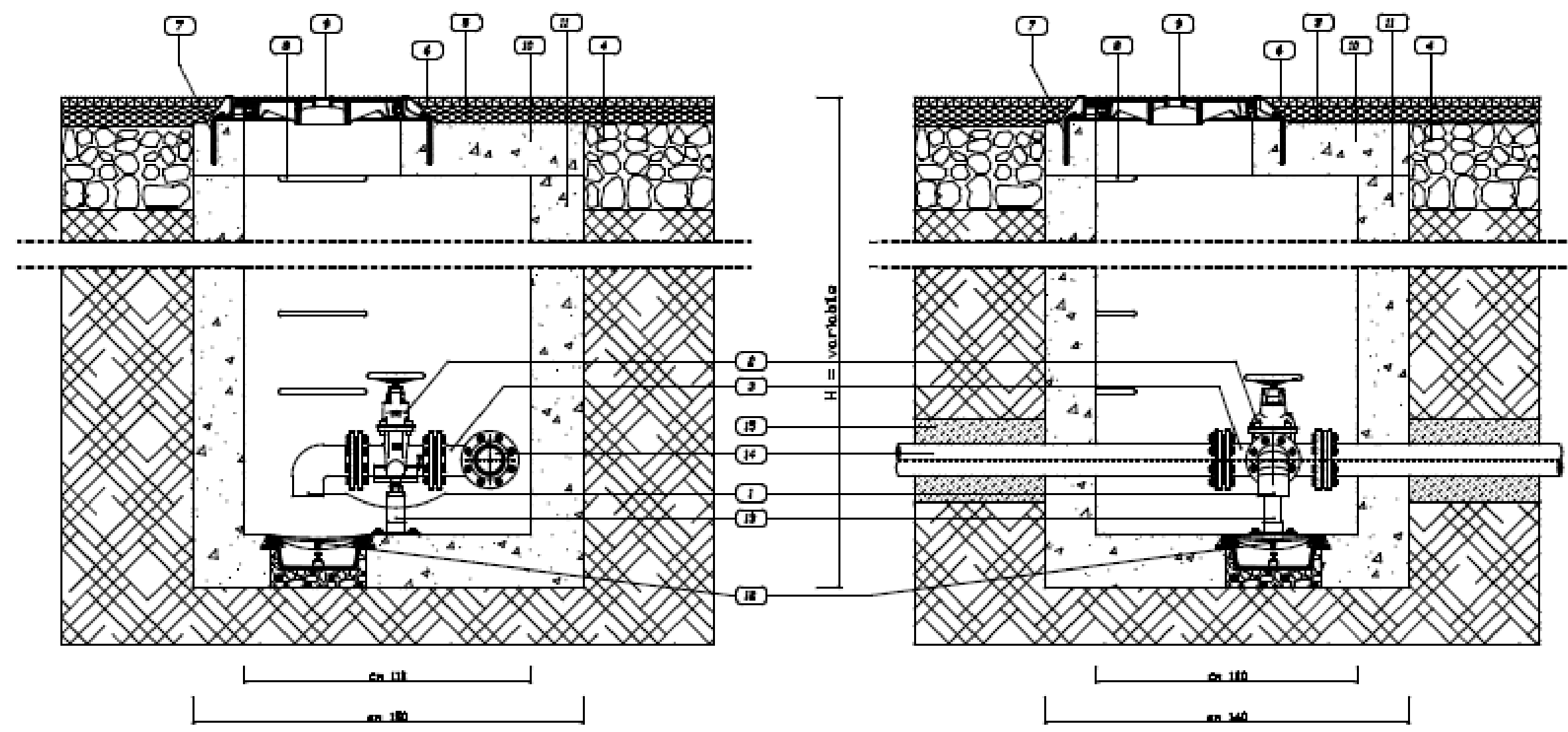
**RESPONSABILE DEL  
PROCEDIMENTO:**

DOTT. AGRON. PAMELA GIANI

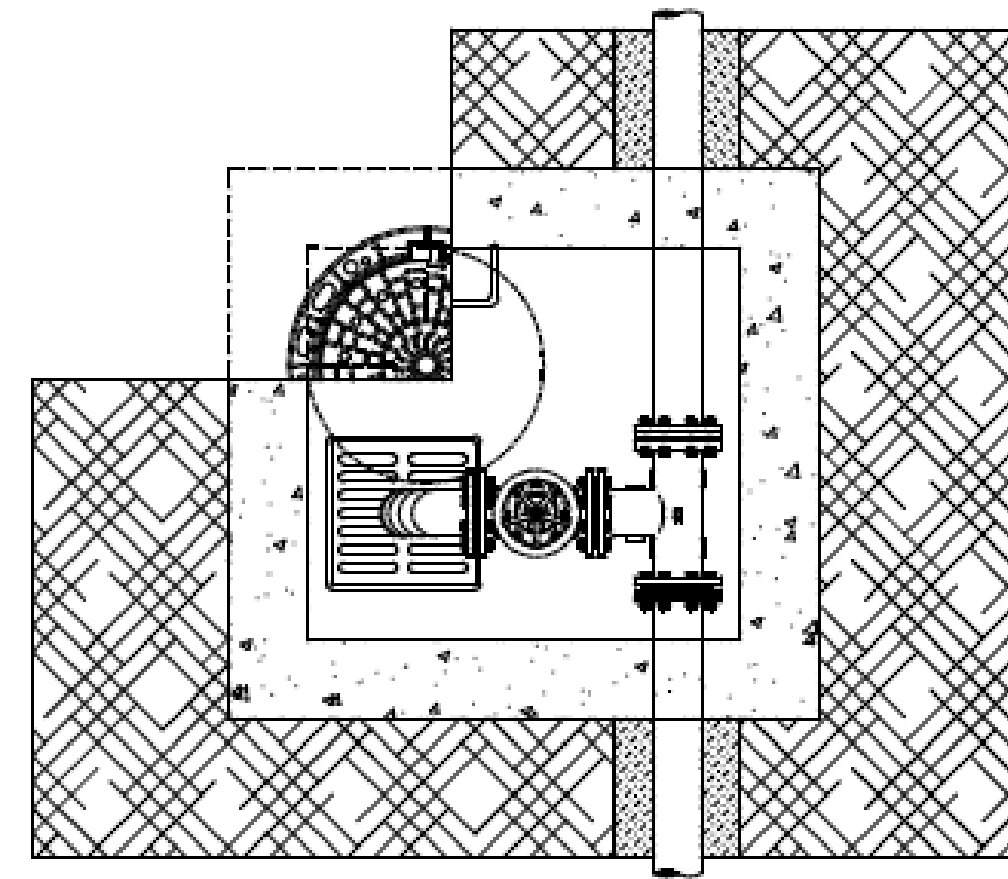
REV. N. 0

**Data: Agosto 2021**





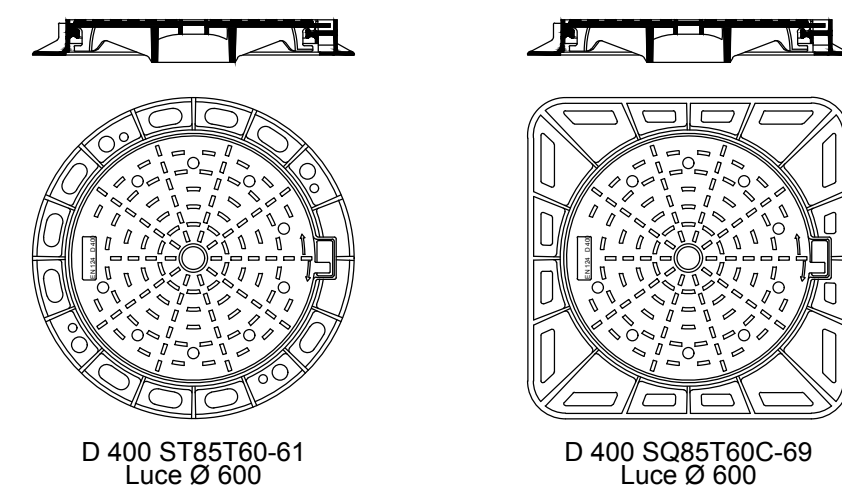
**Pozzetto di scarico acquedotto - DN 100**  
Scala 1:20



**LEGENDA**

- 1) Curva DN 100
- 2) Saracinesca a curvo gonfiato - DN 100
- 3) Testa flangiata - DN 100
- 4) Fondazione stradale
- 5) Binder
- 6) Monto d'usura
- 7) Flangia in acciaio Ø 10 ogni 12 cm
- 8) Griglia in acciaio rivestita in Polietilene
- 9) Chiavino in ghisa Ø400 - int. 600 mm
- 10) Soletto in CLS armato
- 11) Pozzetto in CLS
- 12) Griglia sifonata
- 13) Supporto Test
- 14) Condotta sifonatrice
- 15) Sabbia vagliata

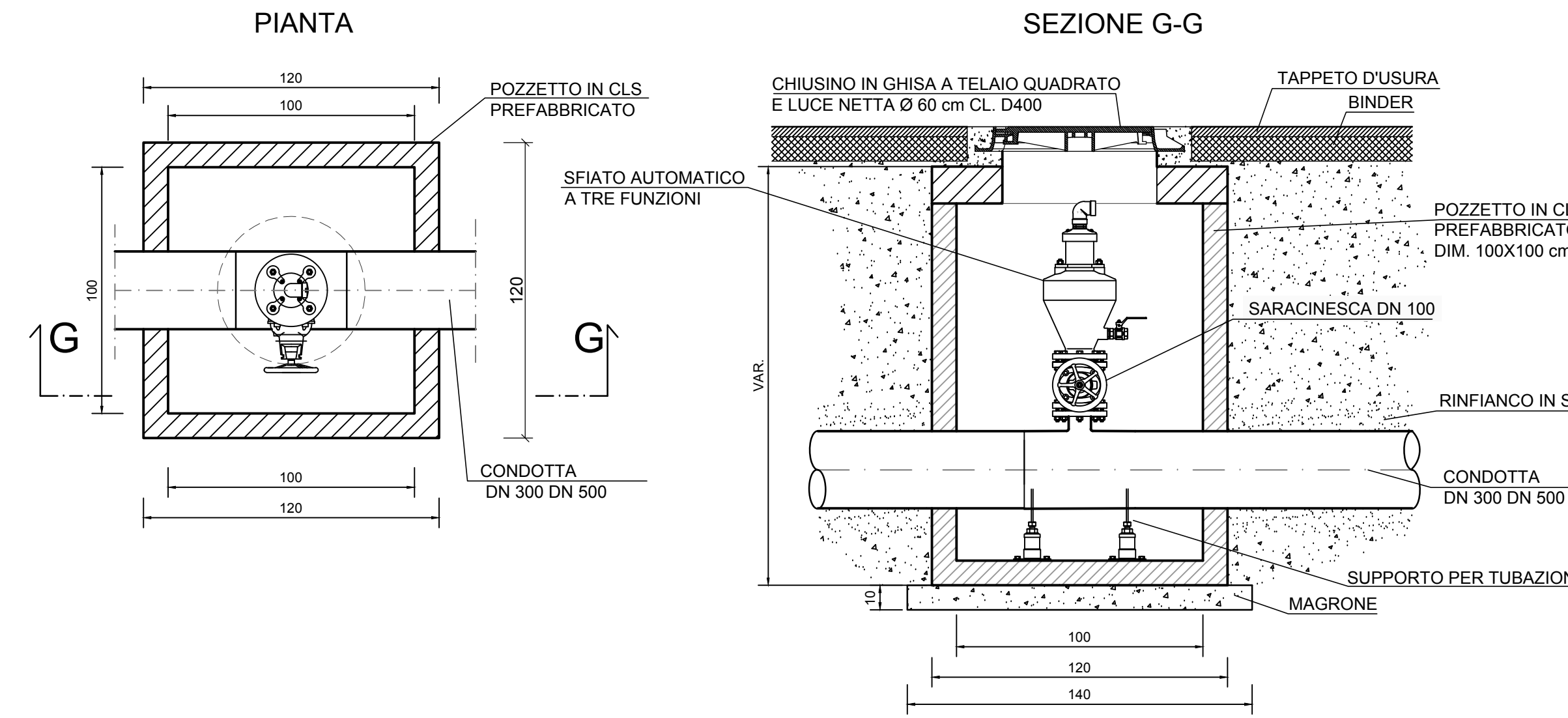
**PARTICOLARE CHIUSINI 1:20**



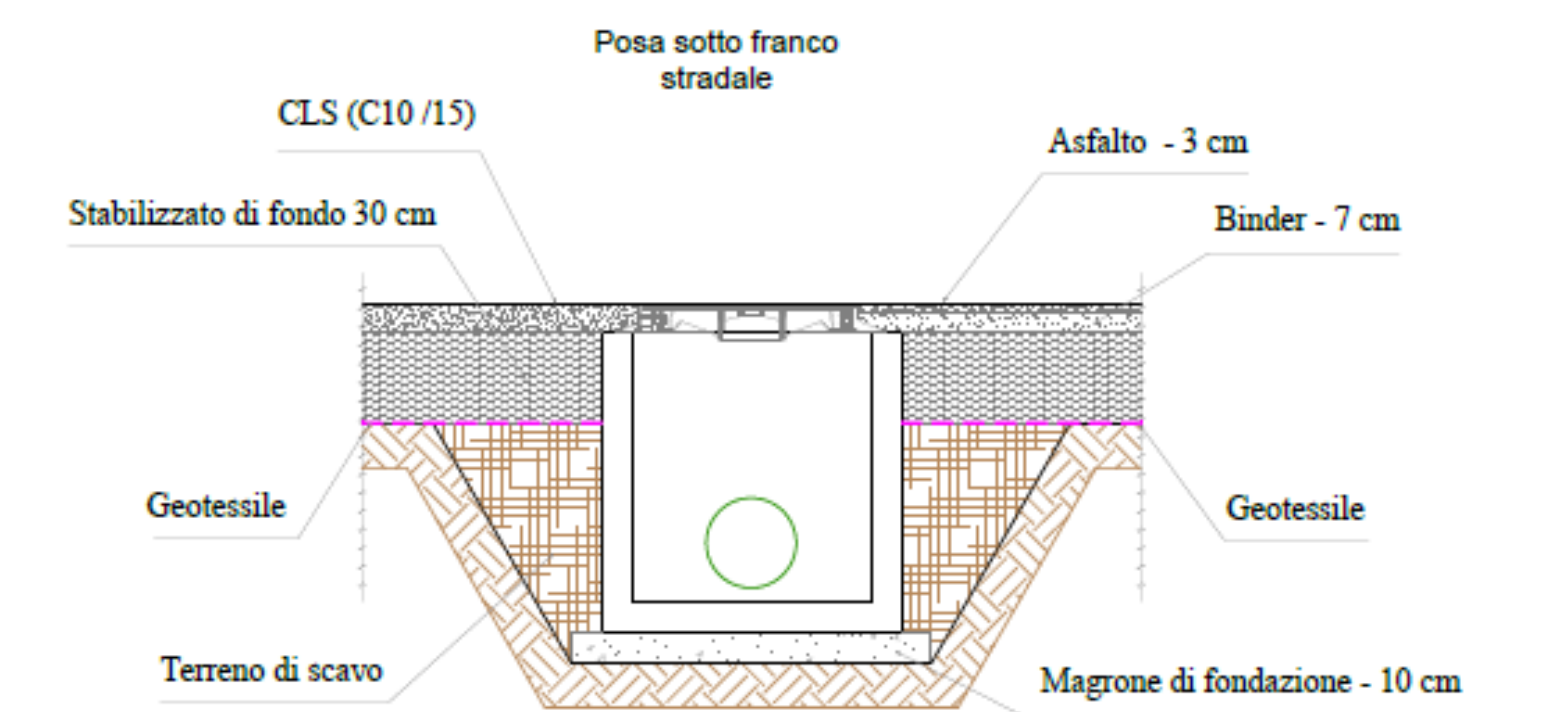
**CHIUSINI**

**CARATTERISTICHE TECNICHE**  
Chiusini in ghisa sferoidale di classe **D400 EN 124 NF GS**. Resistenza minima pari a 50 kN/cm<sup>2</sup>. Carico di rottura KN400 adatto a vie di circolazione ad alto traffico e per aree di parcheggio per tutti i tipi di veicoli. Conformi alla norma europea UNI EN 124. Guarnizione elastomerica d'insonorizzazione e smorzamento delle sollecitazioni dinamiche.

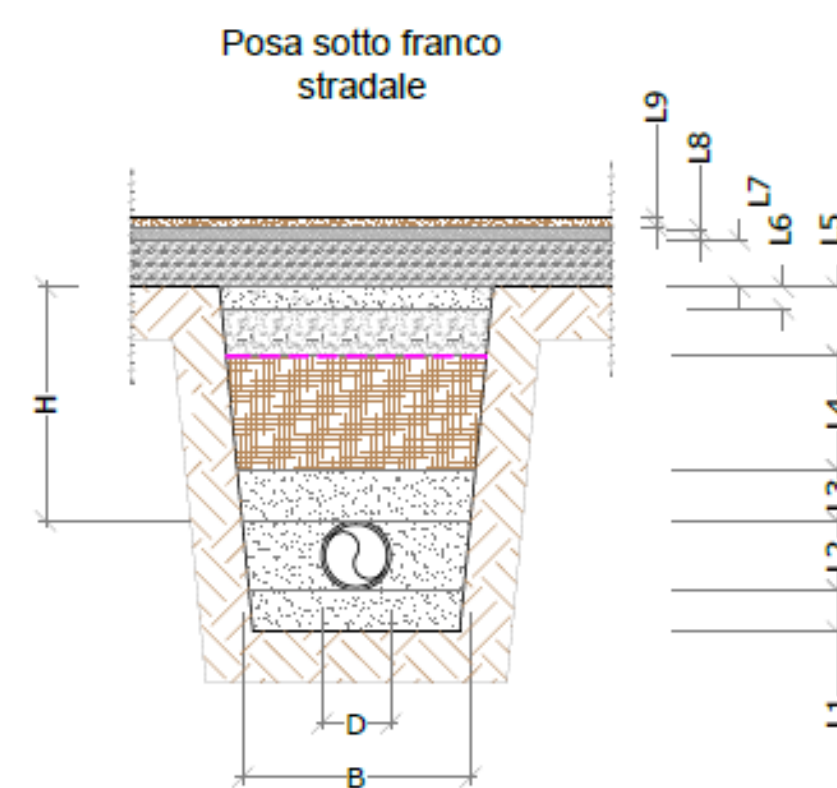
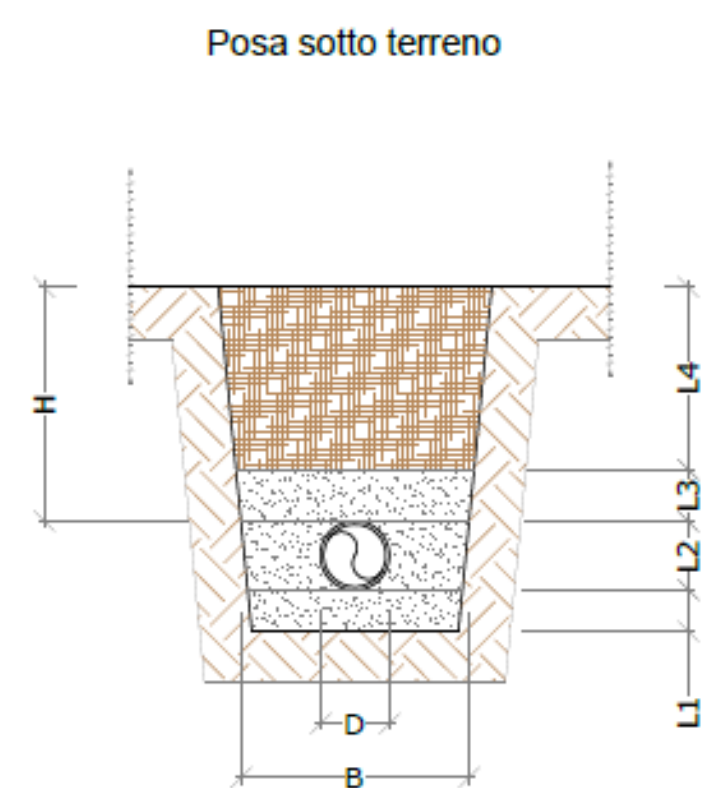
**PARTICOLARE SFIATO SU STRADA COMUNALE 1:20**



**TIPICO Posa pozzetti**  
Scala 1: 25



**TIPICO Posa tubazioni interrato**  
Scala 1: 20



**SCAVI TRINCEA**

Larghezza trincea	B	
Stretta	<3D	<H/2
Larga	>3D - <10D	<H/2
Infinita	>10D	>H/2

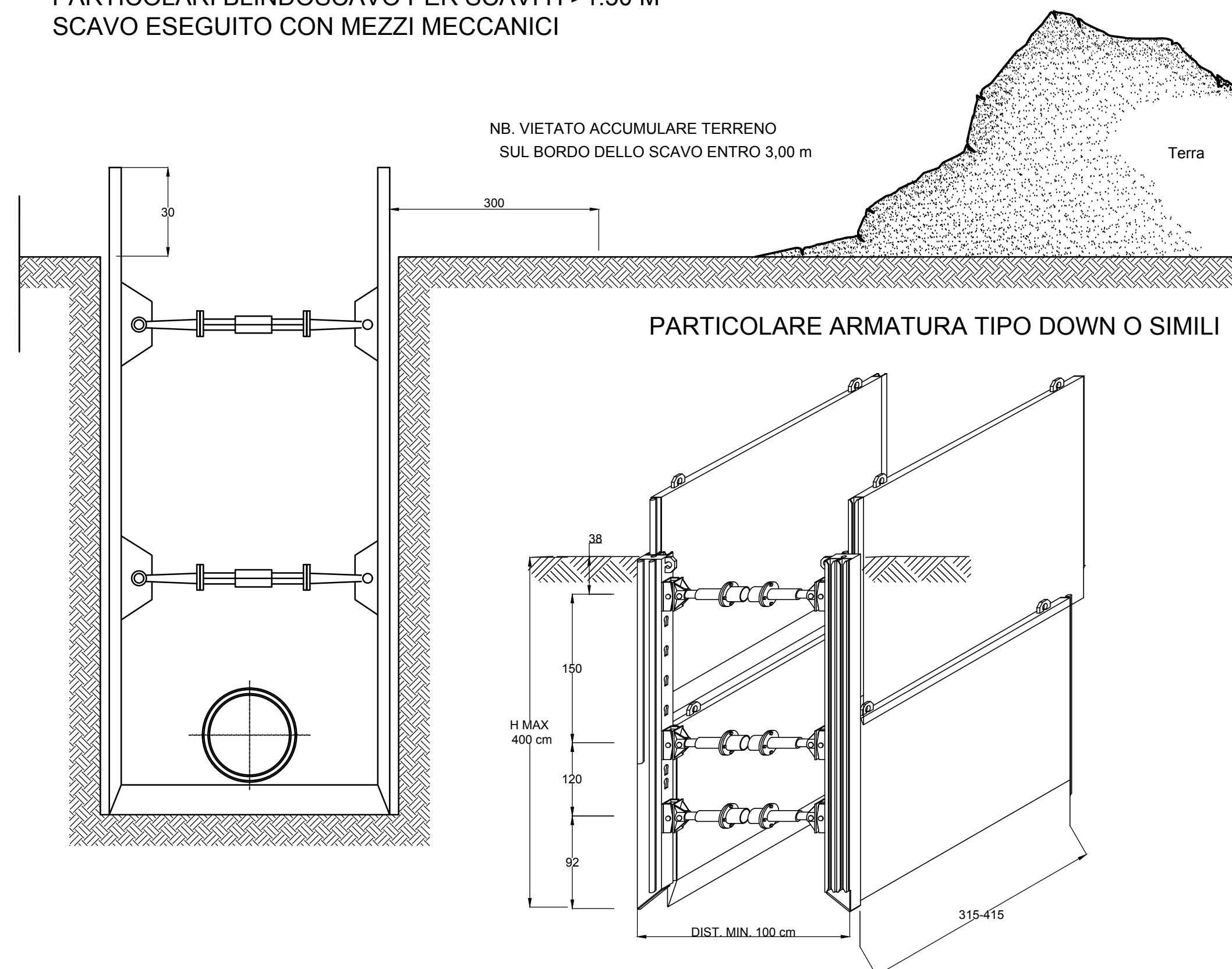
  

Altezza trincea	H	
Sotto franco stradale	H > 1,0 m	> 1,5 D
Sotto altri terreni	H > 0,5 m	> 1,5 D

**RIEMPIMENTO TRINCEA**

L1 = Letto di sabbia	sp. 15 cm
L2 = Rincalzo di sabbia	sp. variabile
L3 = Spessore di sabbia	sp. 15 cm
L4 = Riempimento con terreno di scavo	sp. variabile
L5 = Pietrisco 4-7	sp. 30 cm
L6 = Cemento protettivo (Opzionale)	sp. 10 cm
L7 = Stabilizzato di fondo	sp. 20 cm
L8 = Binder 0-20	sp. 10 cm
L9 = Asfalto	sp. 3 cm

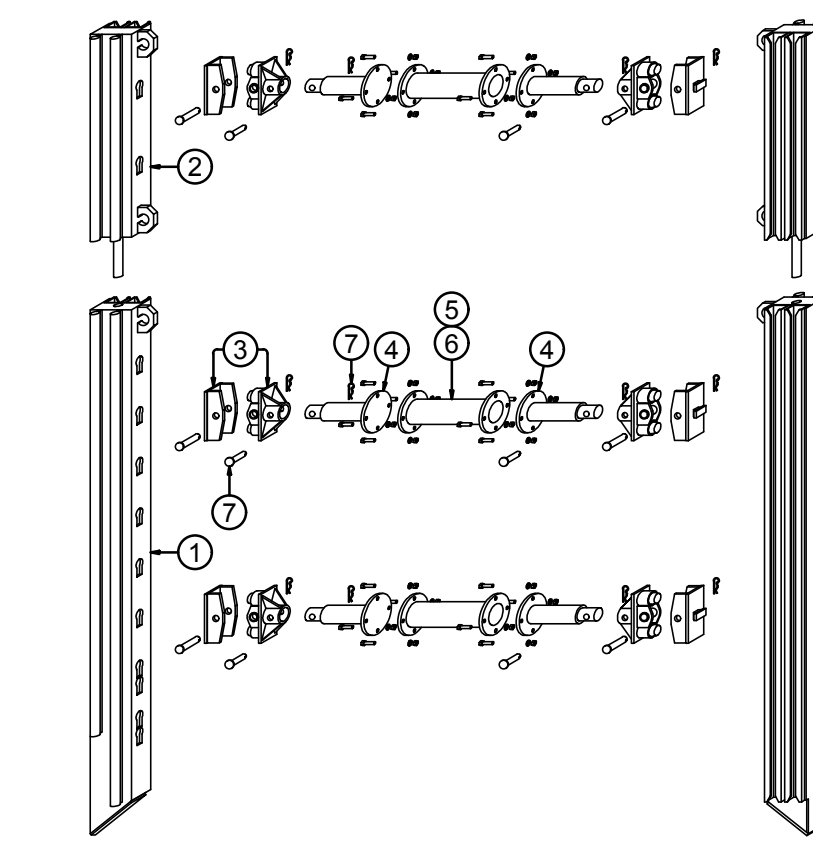
**PARTICOLARI BLINDOSCAVO PER SCAVI H > 1.50 M SCAVO ESEGUITO CON MEZZI MECCANICI**



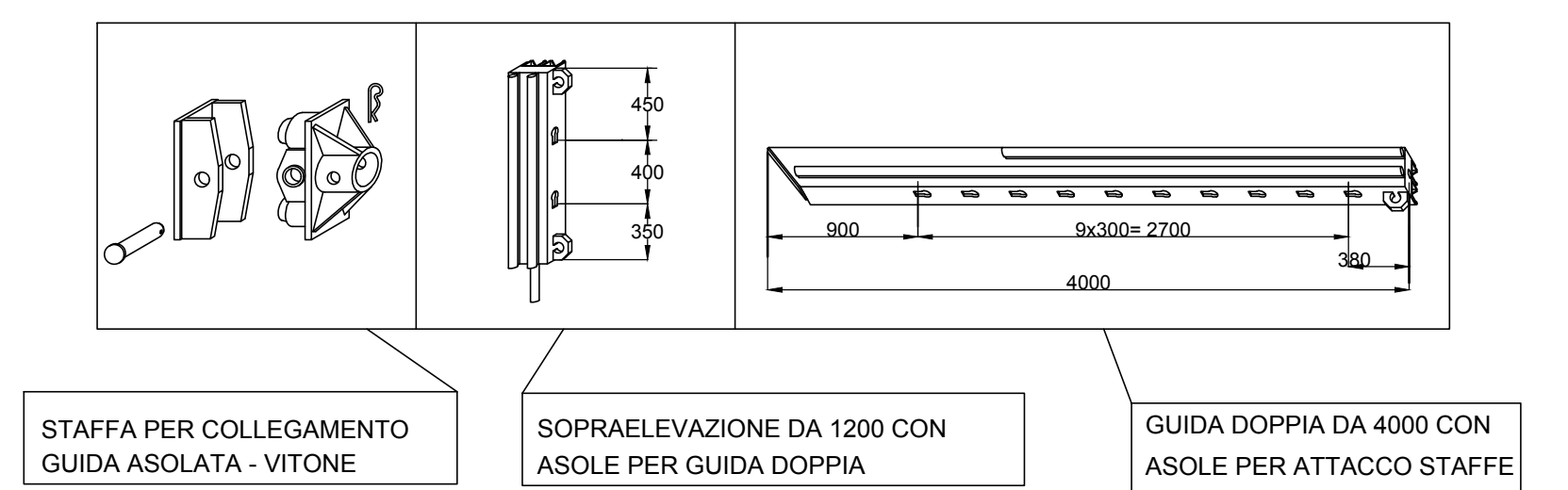
**PARTICOLARE ARMATURA TIPO DOWN O SIMILI**

**PARTICOLARE MONTAGGIO GUIDE**

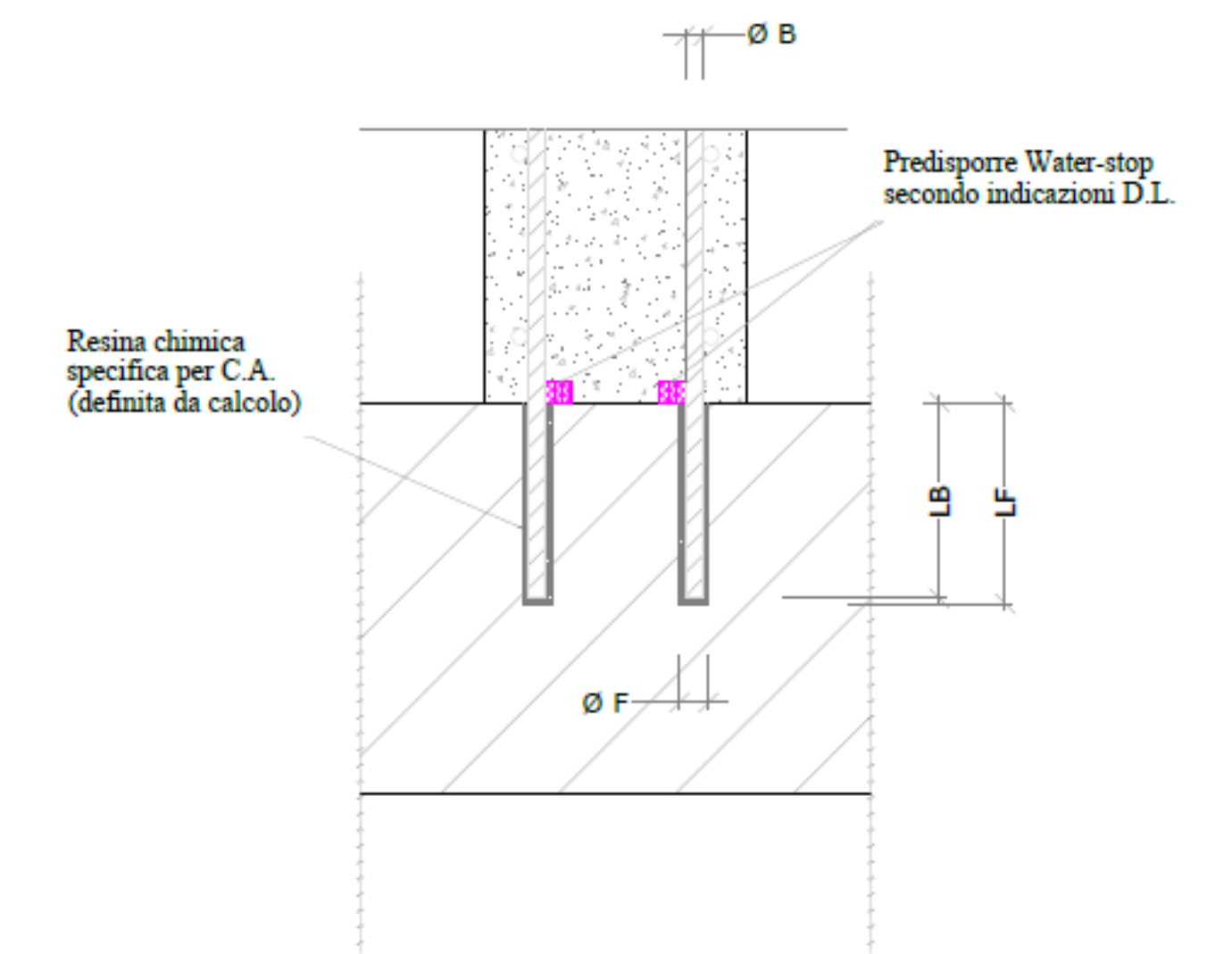
- 1 GUIDA DOPPIA DA 4000 CON ASOLE
- 2 SOPRAELEVAZIONE DA 1200 CON ASOLE
- 3 STAFFA PER COLLEGAMENTO GUIDA ASOLATA-VITONE
- 4 VITONE A DOPPIO EFFETTO FLANGIATO
- 5 PROLUNGA FLANGIATA DA 1000
- 6 PROLUNGA FLANGIATA DA 500
- 7 PERNO Ø28 PER VITONE COMPLETO



**CASSEFORME METALLICHE "DOWN" GUIDE DOPPIE ASOLATE, SOPRAELEVAZIONI GUIDE H 1200, PANNELLI 3150x2300 (OPPURE 4150x2300) E SOPRAELEVAZIONI H 1200**



**TIPICO INGHISAGGIO BARRE RIPRESE DI GETTO**



**PARAMETRI DI INGHISAGGIO**

- ØB = diametro barra
- LB = Profondità di inghisaggio barra
- ØF = Diametro foro di inghisaggio
- LF = Profondità foro di inghisaggio

X e Y = variabili in funzione del diametro barra