



REGIONE PUGLIA



CITTA' di GALLIPOLI
PROVINCIA DI LECCE

PROGETTO DI RIQUALIFICAZIONE CON AMPLIAMENTO DI PORTO GAIO

MARINA DI GALLIPOLI

PROGETTO DEFINITIVO

ISTANZA CONCESSIONE DEMANIALE MARITTIMA (D.P.R. 509/97 E L.R. N.17/2015)

COMMITTENTE

Porto Gaio S.r.l.



TAVOLA

A11

SCALA
INDICATA

TITOLO

OPERE ARCHITETTONICHE
particolari costruttivi delle opere per disabili

PROGETTISTI

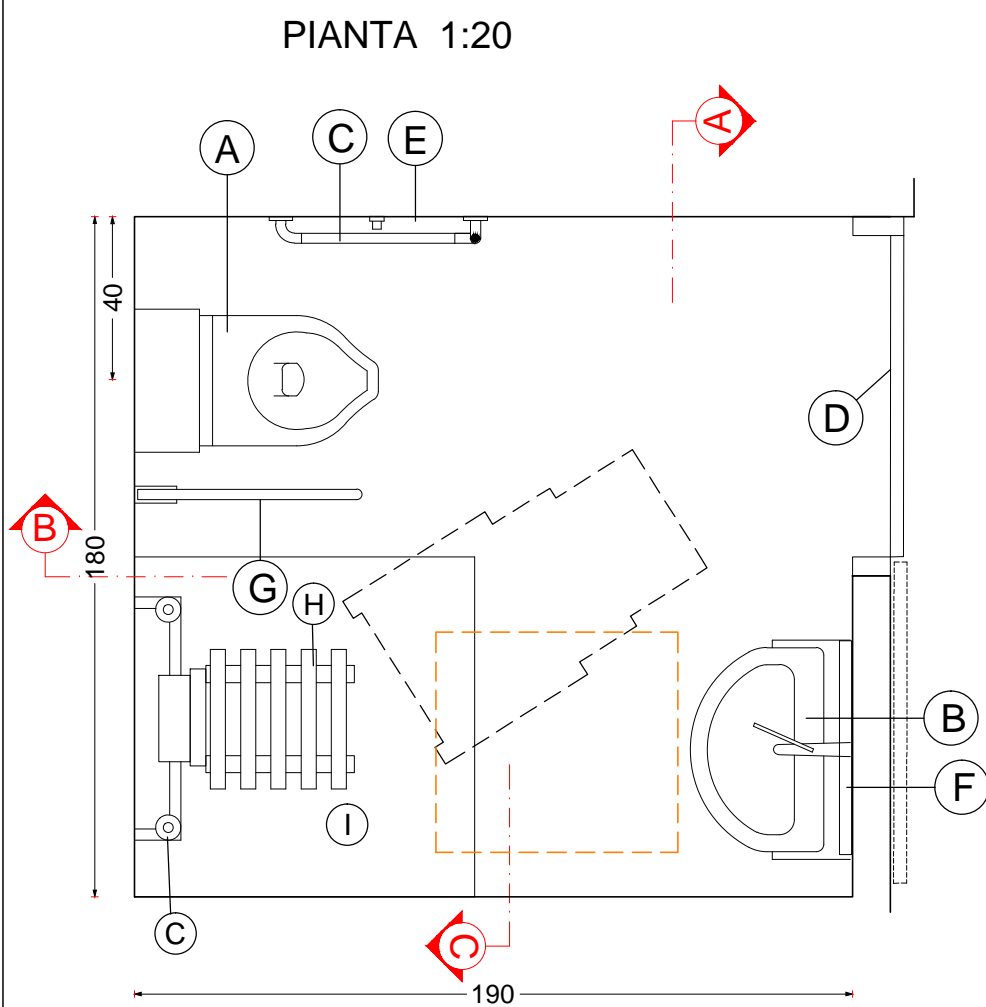
OPERE PORTUALI, RETROPORTRUALI E MARITTIME E STUDIO DI IMPATTO AMBIENTALE
ing. Mirarco Walter
ing. Cariddi Pierpaolo
d_progetti DONATI D'ELIA Associati

STUDIO IDRO-GEOLOGICO E GEOMORFOLOGICO
geol. Gianfreda Francesco

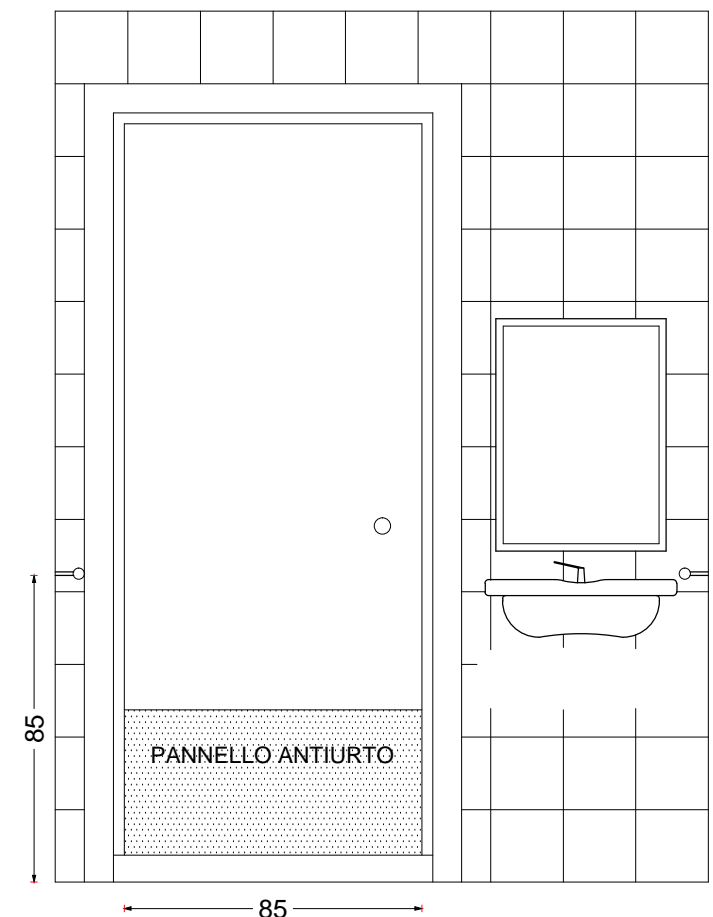
STUDIO ARCHEOLOGICO
dott. Cossa Angelo

COLLABORATORE
ing. Filieri Andrea

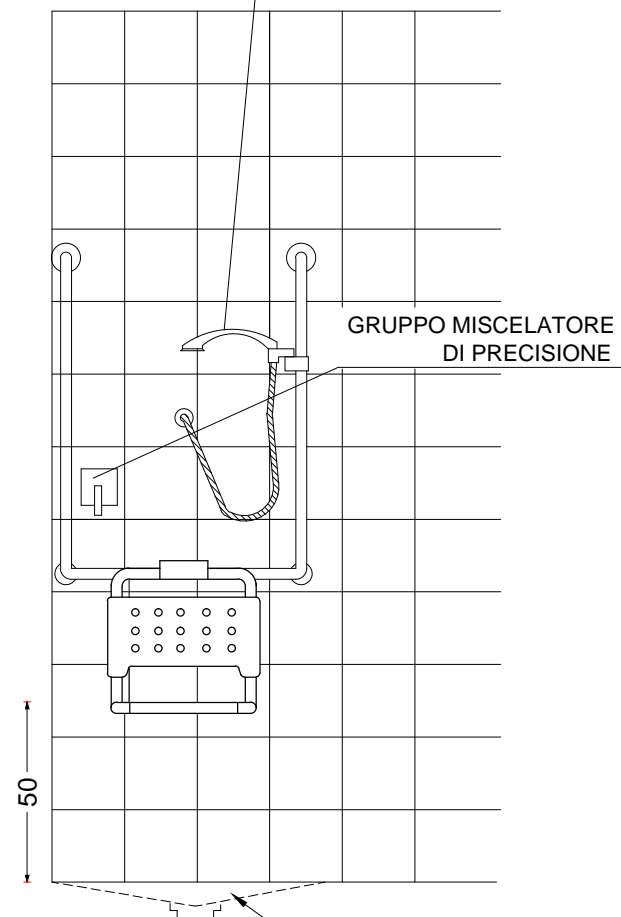
SERVIZI IGIENICI DEL PORTO



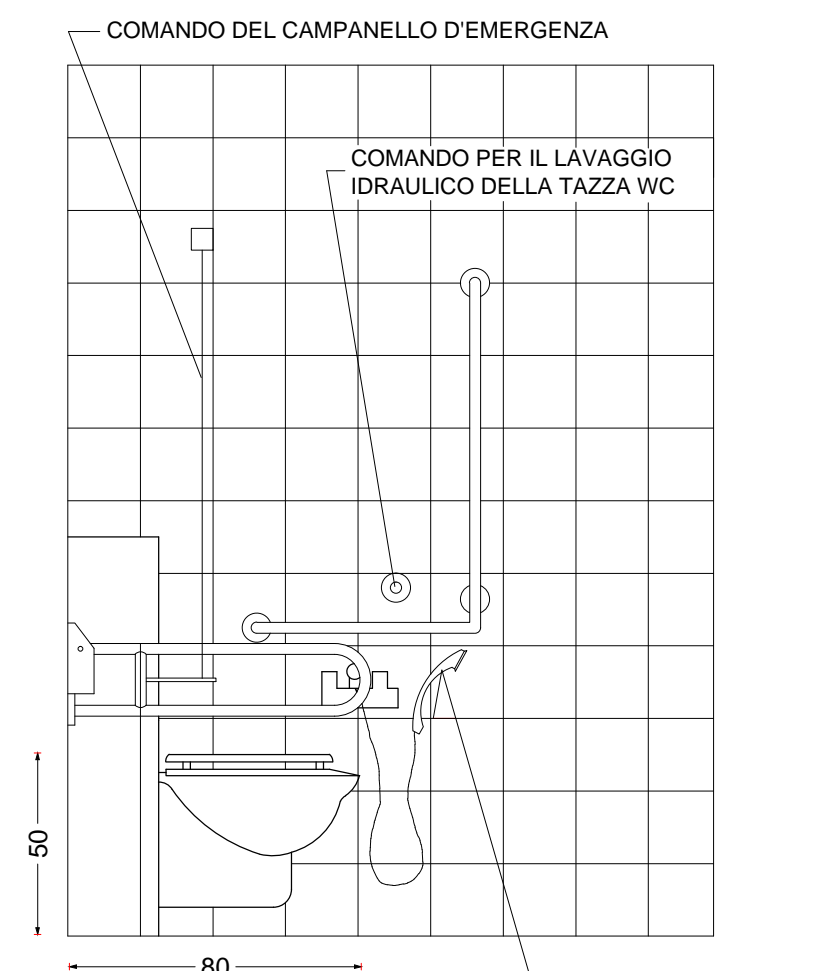
SEZIONE A-A



SEZIONE C-C
EROGATORE ORIENTABILE (H. 130-210 cm)

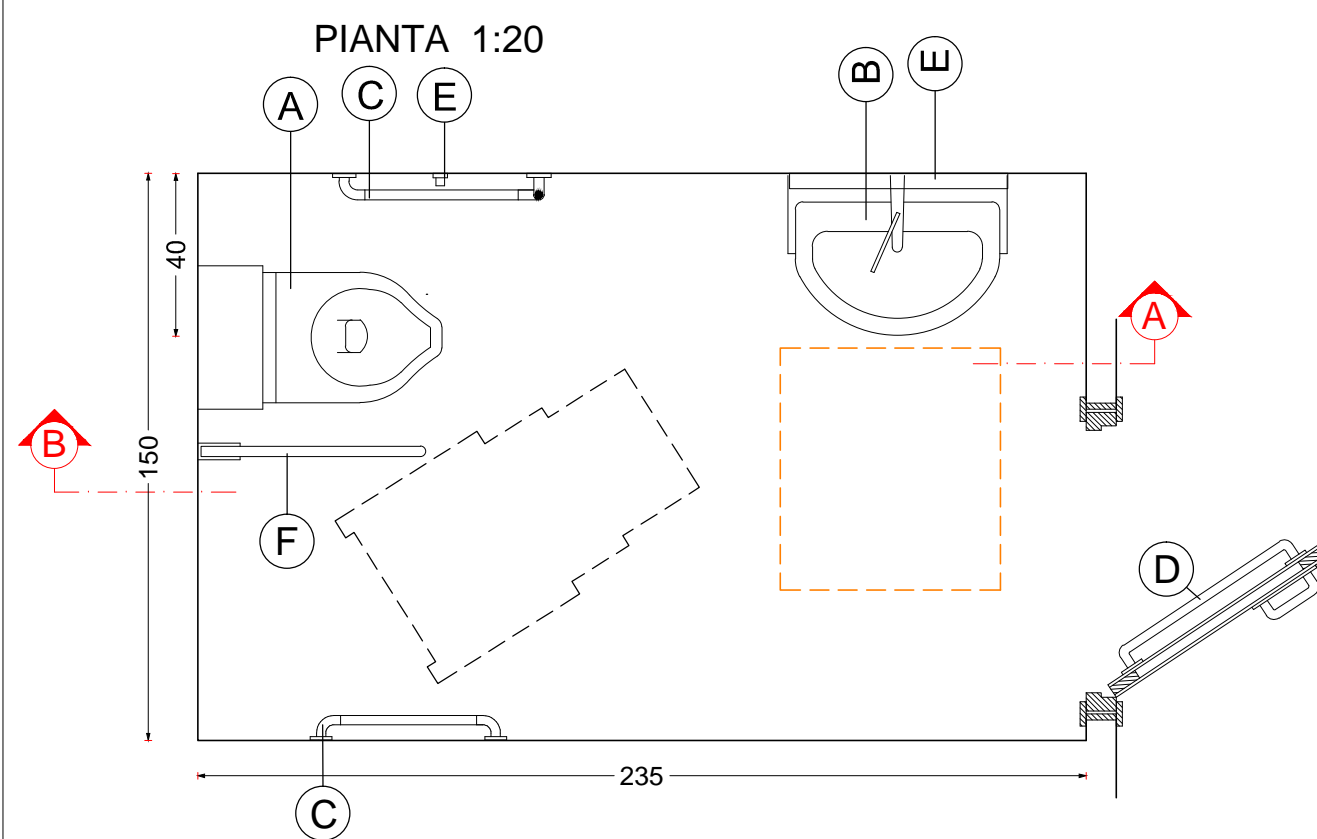


SEZIONE B-B

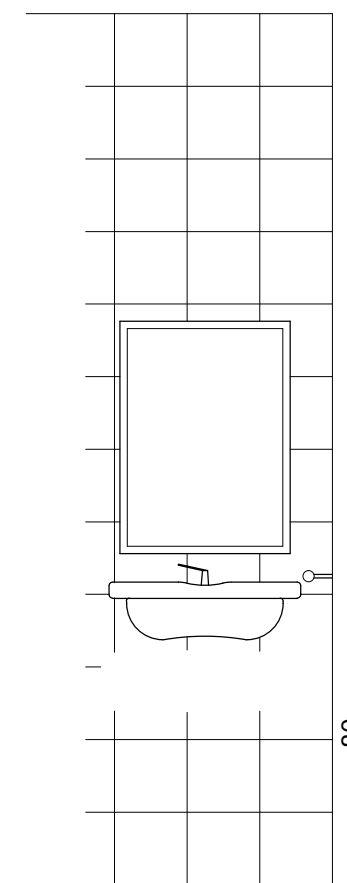


- (A) TAZZA WC (H. PIANO DI SEDUTA: 50 cm.)
- (B) MENSOLA LAVABO CON GRUPPO EROGATORE DEL TIPO A LEVA (H. PIANO SUPERIORE : 80 cm.)
- (C) CORRIMANI ORIZZONTALI/VERTICALI IN ACCIAIO RIVESTITI DI GUAINA IN NYLON AUTOESTINGUENTE
- (D) PORTA SCORREVOLE
- (E) DOCCETTA A PULSANTE CON GANCIO A MURO E TUBO FLESSIBILE DA 1.20 mt
- (F) SPECCHIO IN POLIURETANO RECLINABILE
- (G) MANIGLIONE RIBALTABILE CON GUAINA IN NYLON AUTOESTINGUENTE
- (H) SEDILE PER DOCCIA DA APPENDERE AL MANCORRENTE; RIPIEGABILE E AMOVIBILE
- (I) PIATTO DOCCIA A FILO PAVIMENTO PER MASSIMA FRUIBILITA'

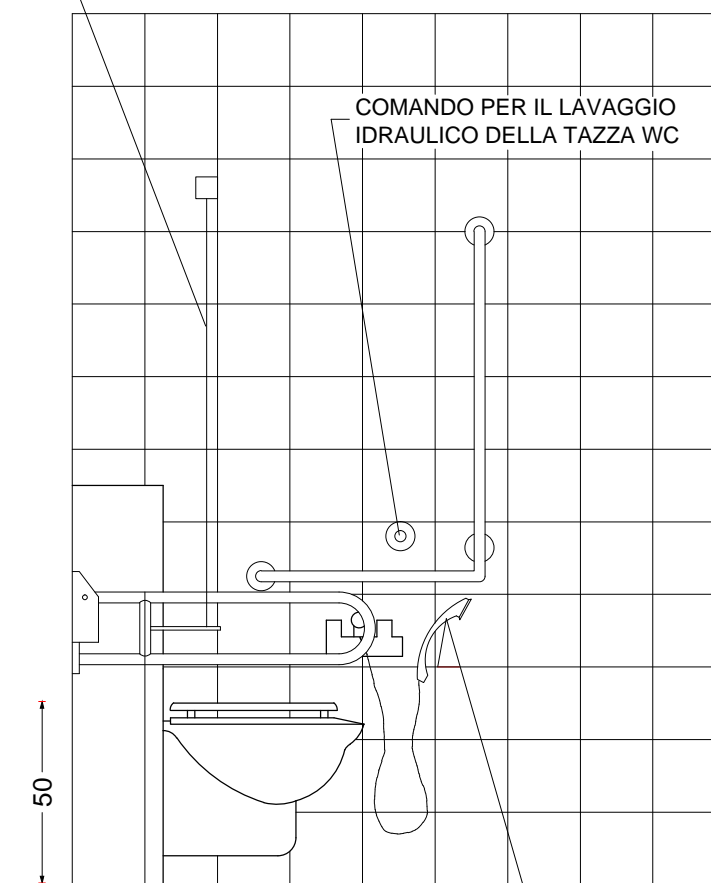
SERVIZI IGIENICI SERVIZI DEL PORTO



SEZIONE A-A

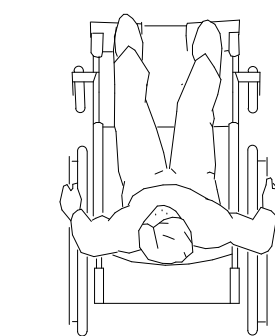
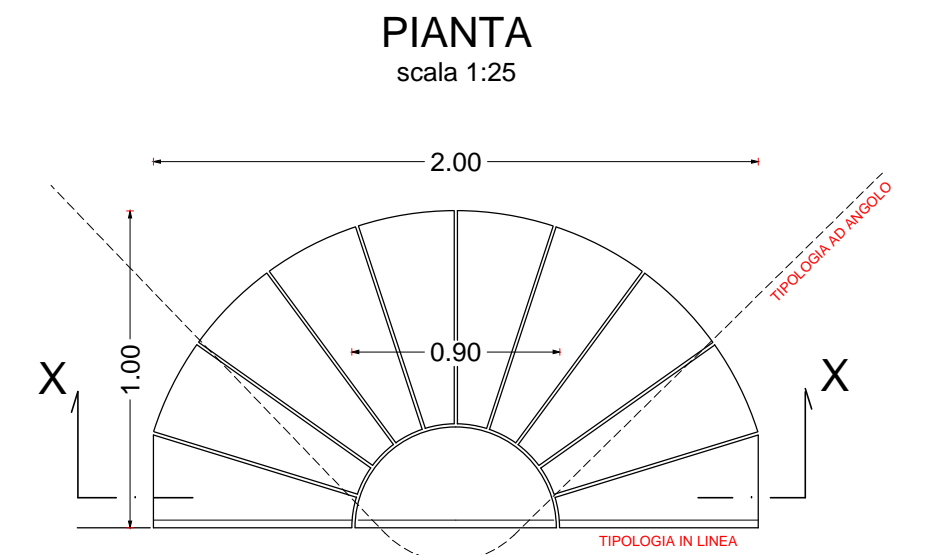


SEZIONE B-B
COMANDO DEL CAMPANELLO D'EMERGENZA

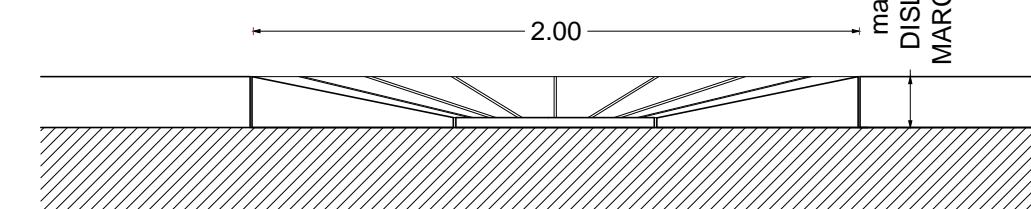


- (A) TAZZA WC (H. PIANO DI SEDUTA: 50 cm.)
- (B) MENSOLA LAVABO CON GRUPPO EROGATORE DEL TIPO A LEVA (H. PIANO SUPERIORE : 80 cm.)
- (C) CORRIMANI ORIZZONTALI/VERTICALI IN ACCIAIO RIVESTITI DI GUAINA IN NYLON AUTOESTINGUENTE
- (D) PORTA APRIBILE ALL'ESTERNO CON MANIGLIONE INTERNO
- (E) SPECCHIO IN POLIURETANO RECLINABILE
- (F) MANIGLIONE RIBALTABILE CON GUAINA IN NYLON AUTOESTINGUENTE

ELEMENTO DI RACCORDO TRA PIANI DIFFERENTI



SEZIONE X-X
scala 1:25



PARTICOLARE PARCHEGGI

