

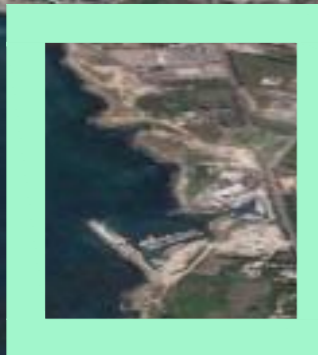


REGIONE PUGLIA



CITTA' di GALLIPOLI

PROVINCIA DI LECCE



PROGETTO DI RIQUALIFICAZIONE CON AMPLIAMENTO DI PORTO GAIO

MARINA DI GALLIPOLI

PROGETTO DEFINITIVO

ISTANZA CONCESSIONE DEMANIALE MARITTIMA (D.P.R. 509/97 E L.R. N.17/2015)

COMMITTENTE

Porto Gaio S.r.l.



TAVOLA

OM12

SCALA

1:2

TITOLO

OPERE MARITTIME
particolari anelli di ormeggio

PROGETTISTI

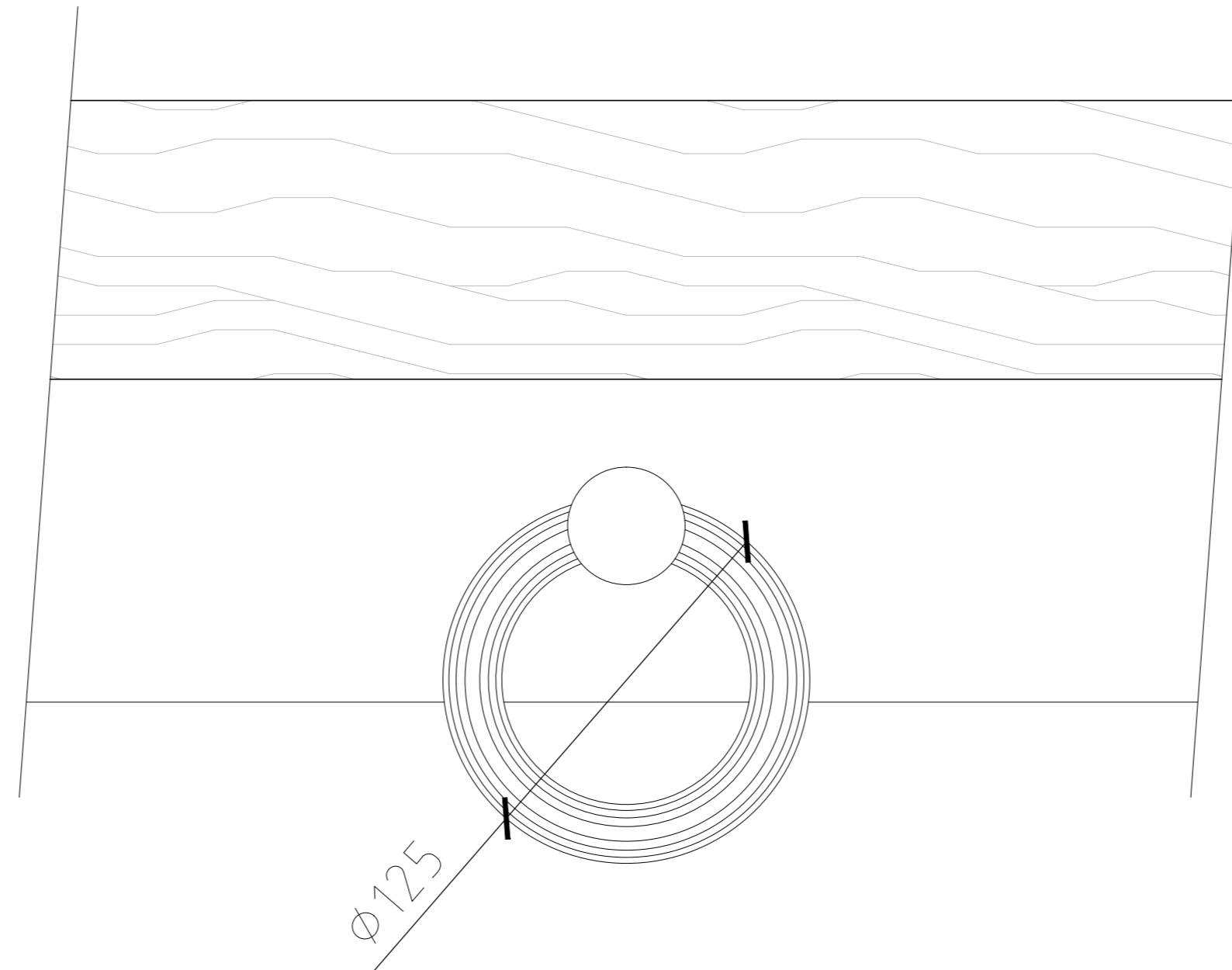
OPERE PORTUALI, RETROPORUALI E MARITTIME E STUDIO DI IMPATTO AMBIENTALE
ing. Mirarco Walter
ing. Cariddi Pierpaolo
d_progetti DONATI D'ELIA Associati

STUDIO IDRO-GEOLOGICO E GEOMORFOLOGICO
geol. Gianfreda Francesco

STUDIO ARCHEOLOGICO
dott. Cossa Angelo

COLLABORATORE
ing. Filieri Andrea

VISTA 1:2



SEZIONE 1:2

