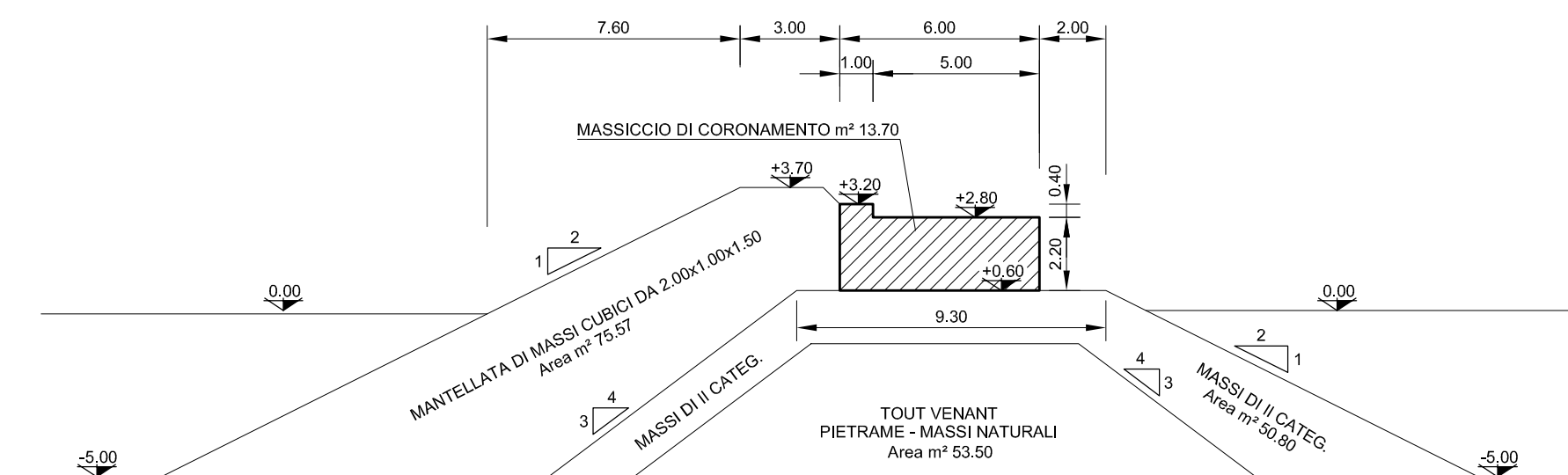


TRATTO DEL MOLO NORD DA SALPARE PER
LA CREAZIONE DEL VARCO DI TRANSITO

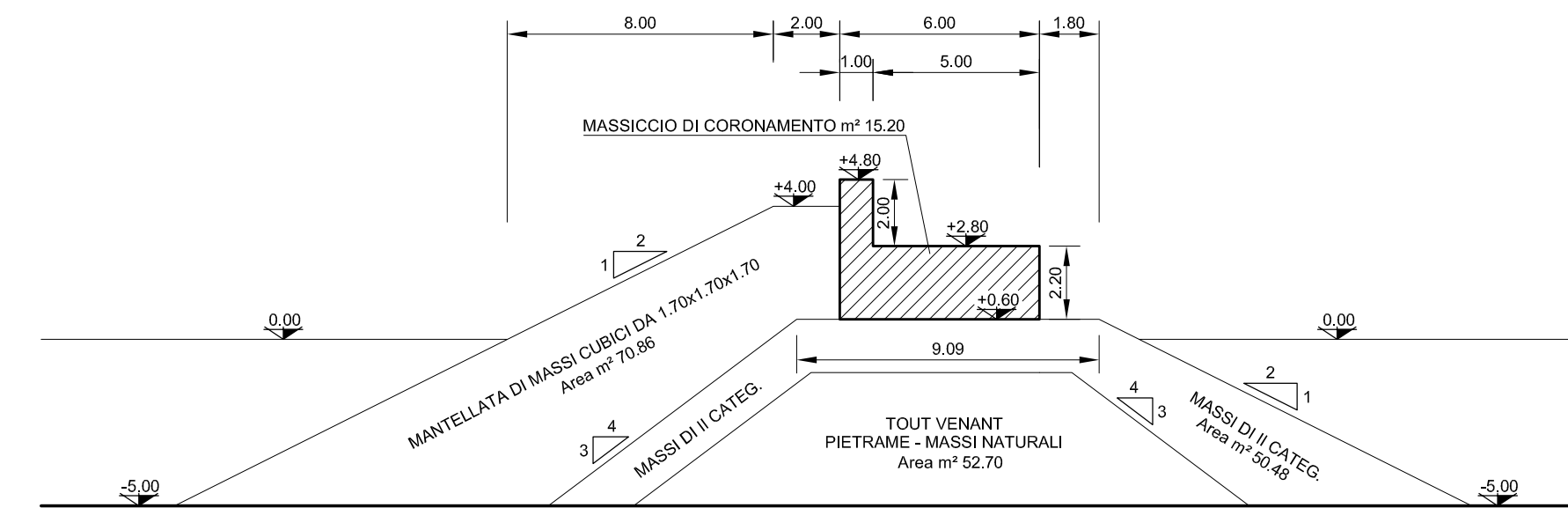
SEZIONE A-A

Scala 1:200



SEZIONE B-B

Scala 1:200



— LIMITE OPERE DI PROGETTO

AUTORITA' PORTUALE



CAGLIARI

PORTO CANALE DI CAGLIARI
AVAMPORTO EST
DISTRETTO DELLA CANTIERISTICA

PROGETTO DEFINITIVO
OPERE A MARE

Titolo elaborato:
PLANIMETRIA STATO ATTUALE

Scala: 1:2000 1 0 0 1 5 DT 0 0 2 - 0 P L A

Committente: AUTORITA' PORTUALE DI CAGLIARI	Progetto Opere a Mare: MODIMAR s.r.l. Prof. Ing. Alberto NOLI Dott. Ing. Marco TARTAGLINI	Geologia Dott. Geol. Marcello GHIGLIOTTI Studio di Inserimento Ambientale VDP s.r.l.
R.U.P.: Dott. Ing. Sergio MURGIA	Progetto Opere a Terra: DOLMEN s.r.l. Dott. Ing. Serafino RUBIU Dott. Ing. Luciano BIGGIO	Dott. Ing. Francesco VENTURA Dott. Arch. Silvia MARTORANA P.E.F. e Piano di Gestione Dott. Simone TEMPESTI

Rif. Dis.	Data	Rev.	DESCRIZIONE	Redatto:	Verificato:	Approvato:
	15/12/2011	0	EMISSIONE	E. CARLISI	A. NOLI	M. TARTAGLINI

Visto del Committente:

La MODIMAR s.r.l. si riserva la proprietà di questo disegno con la proibizione di riprodurlo o trasferirlo a terzi senza autorizzazione scritta.
This document is the property of MODIMAR s.r.l. Reproduction and divulgation forbidden without written permission