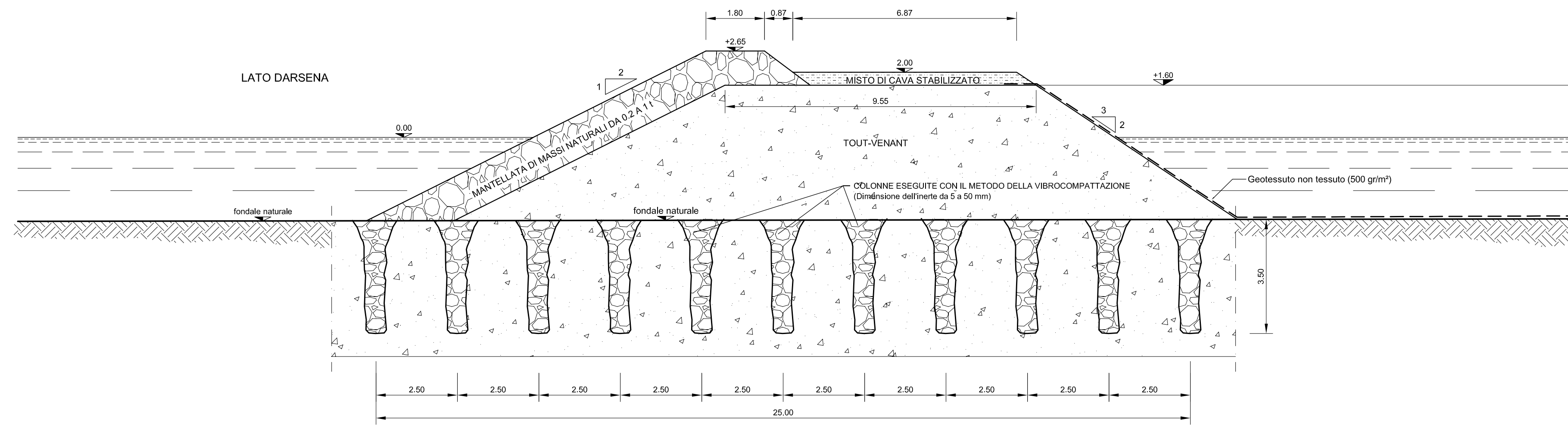
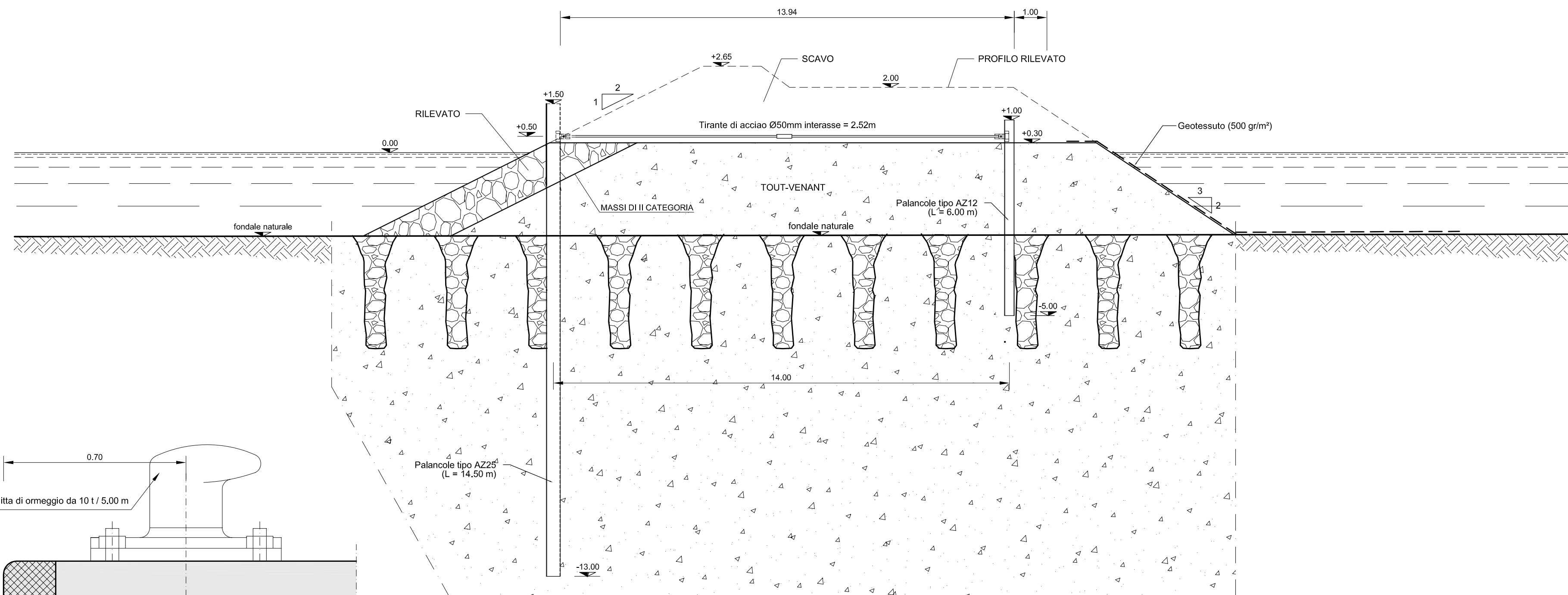


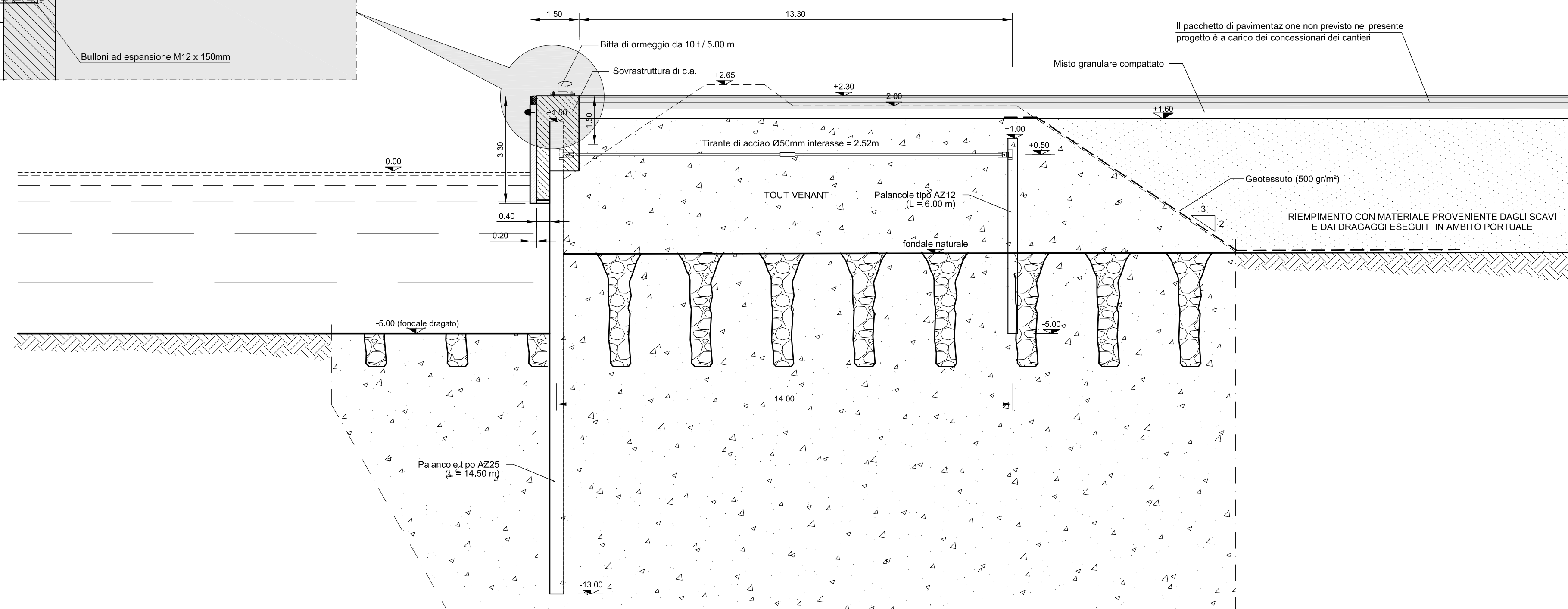
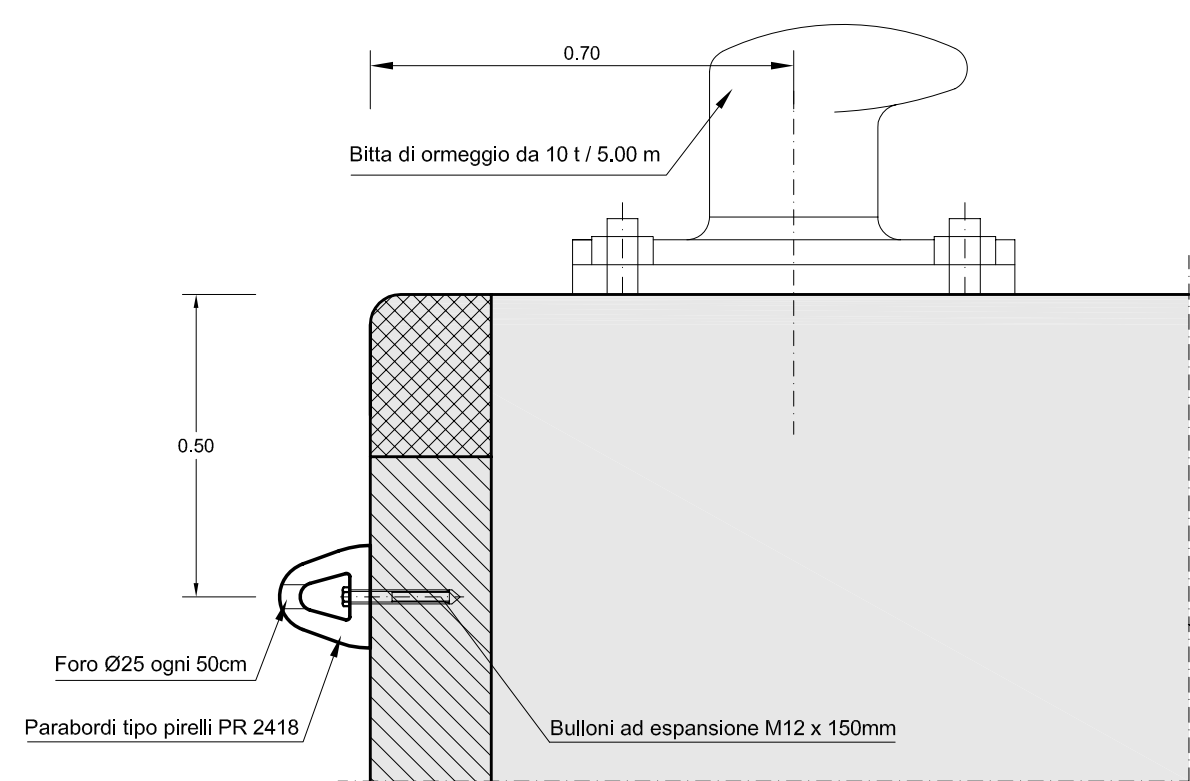
RILEVATO SEZIONE B - B



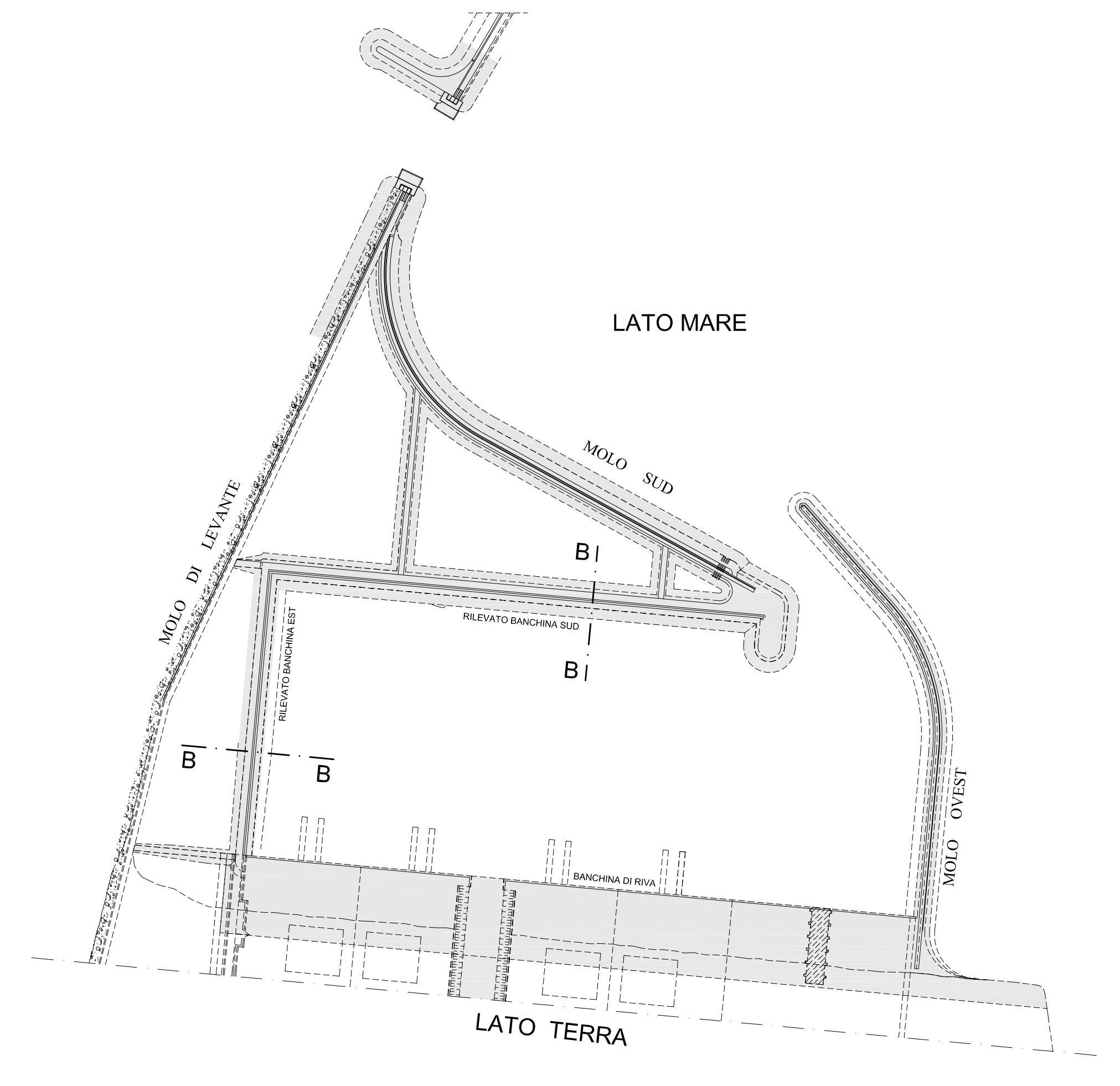
SEZIONE B-B (Fase 1 - non prevista nel presente progetto)



SEZIONE B-B (Fase 2 - non prevista nel presente progetto)



STRALCIO PLANIMETRICO



AUTORITA' PORTUALE



PORTO CANALE DI CAGLIARI
AVAMPORTO EST
DISTRETTO DELLA CANTIERISTICA

PROGETTO PRELIMINARE

Titolo elaborato: MOLO SUD E BANCHINA EST
SEZIONI TIPO

Scala: 1:100 1 0 0 1 5 DT 0 1 0 - 0 SEZ

Committente: AUTORITA' PORTUALE DI CAGLIARI	Progetto Opere a Mare: MODIMAR s.r.l. Prof. Ing. Alberto NOLI Dott. Ing. Marco TARTAGLINI	Geologia Dott. Geol. Marcello GHIGLIOTTI Studio di Inserimento Ambientale VDP s.r.l.
R.U.P.: Dott. Ing. Sergio MURGIA	Progetto Opere a Terra: DOLMEN s.r.l. Dott. Ing. Serafino RUBIU Dott. Ing. Luciano BIGGIO	Dott. Ing. Francesco VENTURA Dott. Arch. Silvia MARTORANA P.E.F. e Piano di Gestione Dott. Simone TEMPESTI

15/12/2011	0	EMISSIONE	E. CAMUSI	M. TARTAGLINI	A. NOLI	
Rif. Dis.	Data	Rev.	DESCRIZIONE	Redatto:	Verificato:	Approvato:

Visto del Committente:

La MODIMAR s.r.l. si riserva la proprietà di questo disegno con la proibizione di riprodurlo o trasferirlo a terzi senza autorizzazione scritta.
This document is the property of MODIMAR s.r.l. Reproduction and divulgation forbidden without written permission