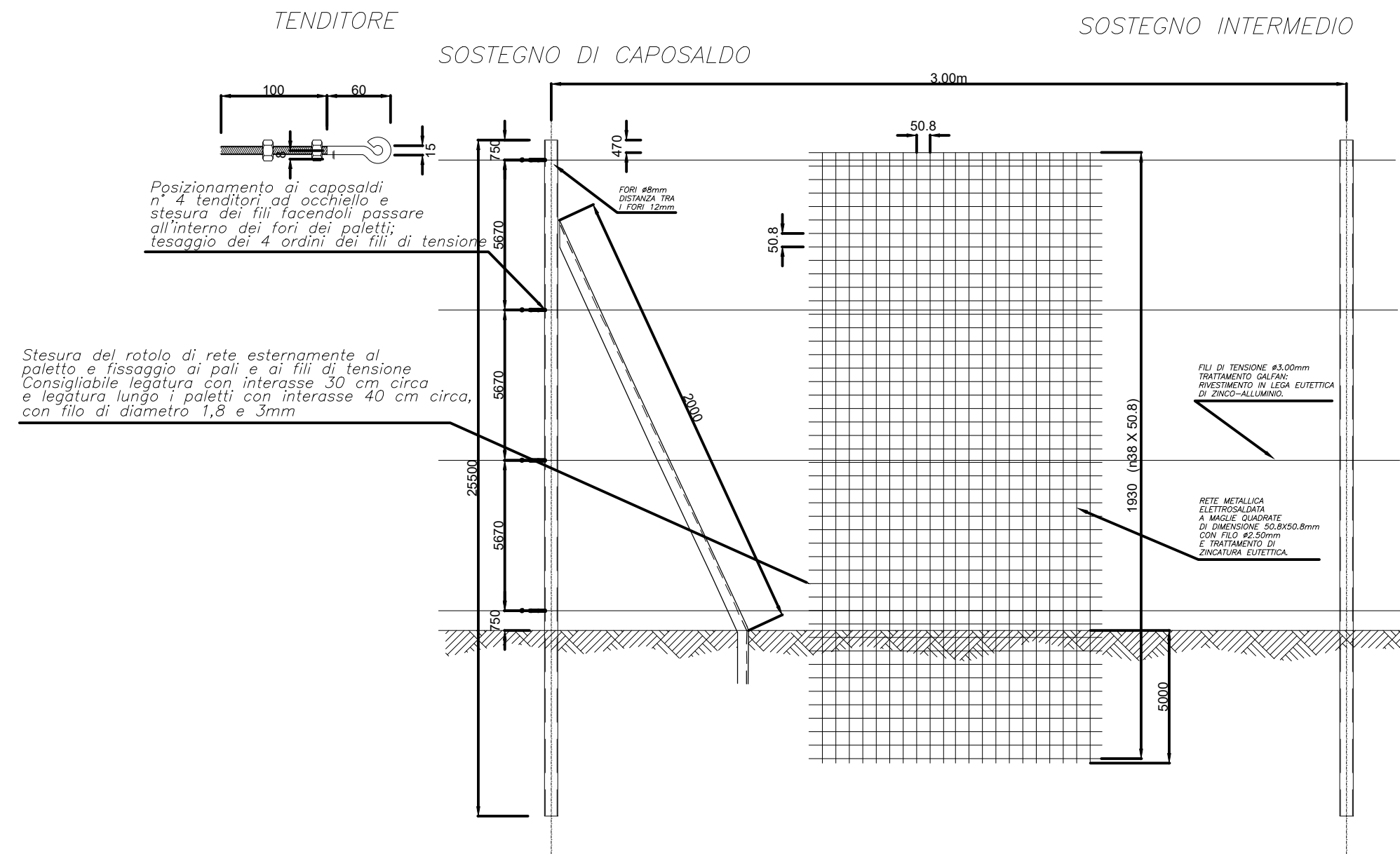
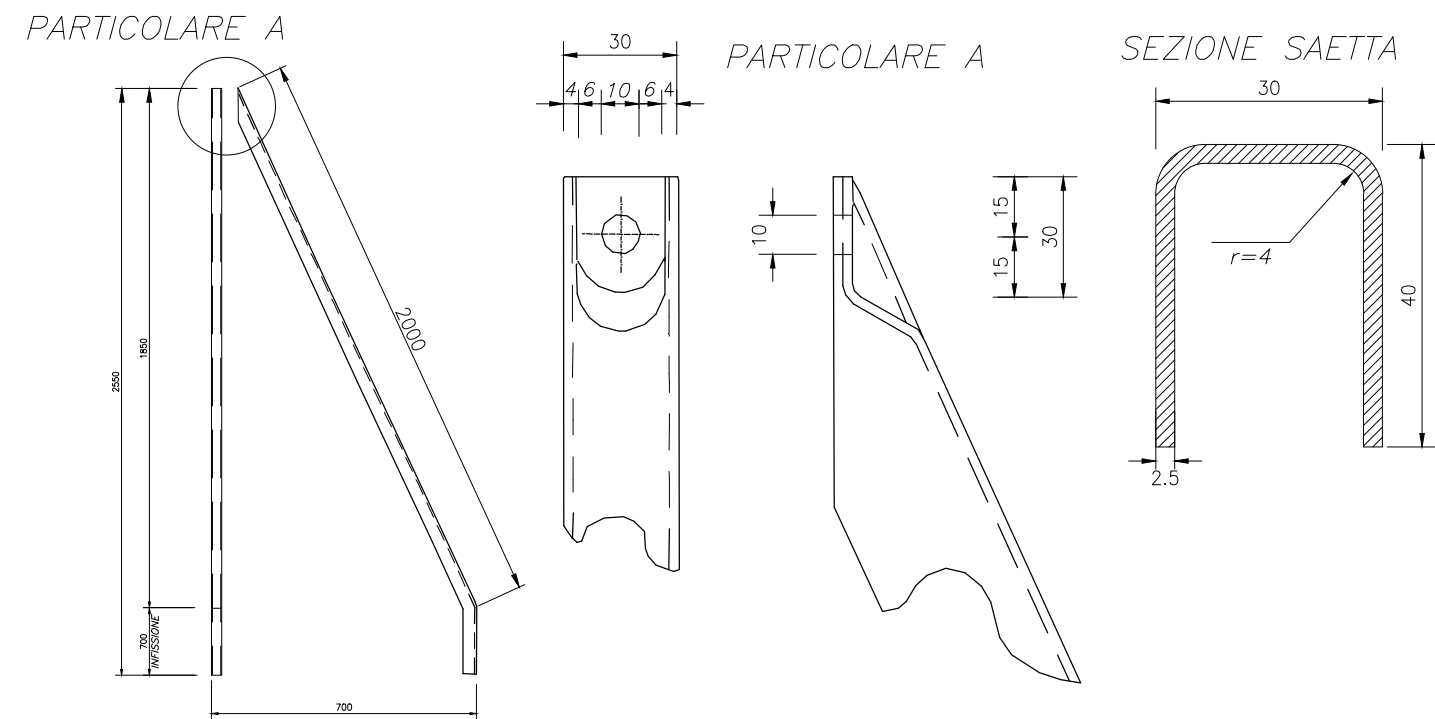


PARTICOLARE RECINZIONE - h=2.55 mt
Scala 1:20

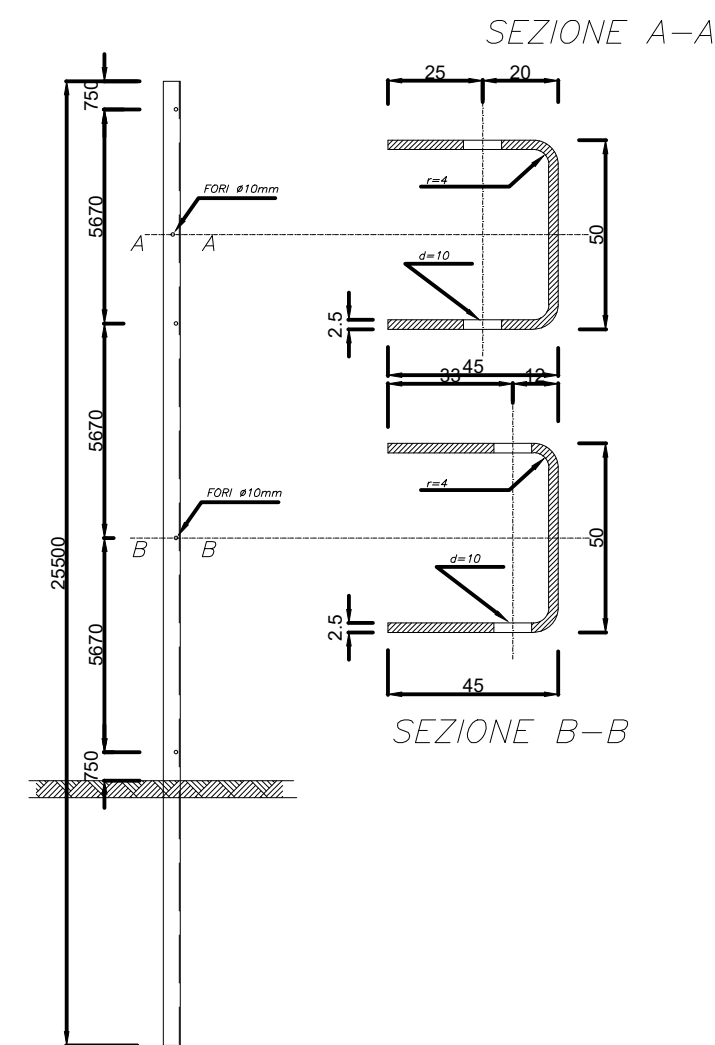


SAETTA DI CAPOSALDO

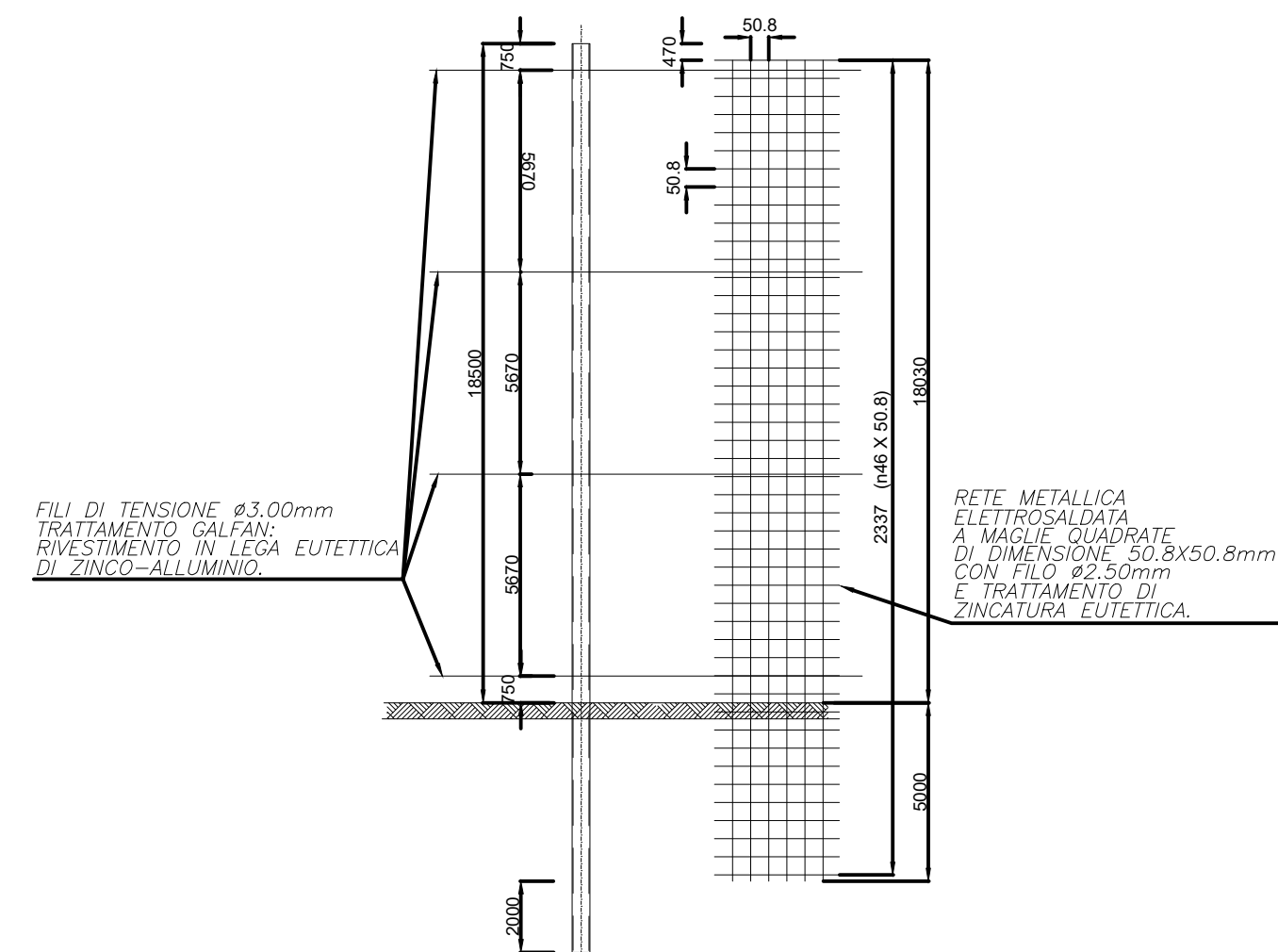
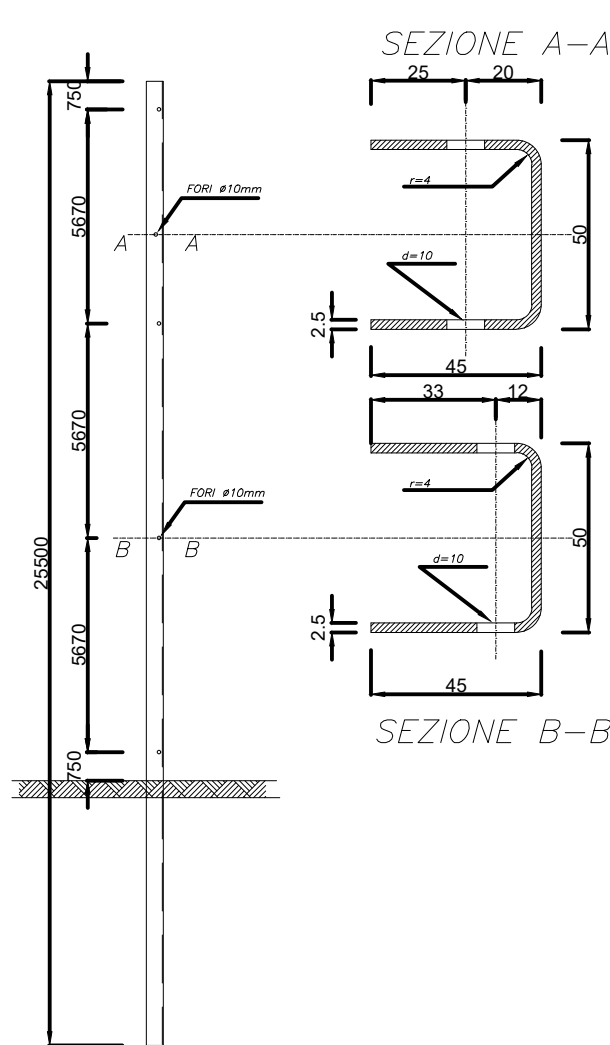
PROFILATI A FREDDO
SEZIONE A "U" 40X30X40mm
SPESSORE 2,50mm
LUNGHEZZA TOT. 2700mm
ZINCATI A CALDO A FORTE SPESSORE



SOSTEGNO DI CAPOSALDO
PROFILATI A FREDDO
SEZIONE A "U" 45X50X45mm
SPESSORE 2,50mm
LUNGHEZZA TOT. 2550mm
ZINCATI A CALDO A FORTE SPESSORE



SOSTEGNO INTERMEDIO
PROFILATI A FREDDO
SEZIONE A "U" 45X50X45mm
SPESSORE 2,50mm
LUNGHEZZA TOT. 2550mm
ZINCATI A CALDO A FORTE SPESSORE



anas ANAS S.p.A.
GRUPPO FS ITALIANE Direzione Progettazione e Realizzazione Lavori

NUOVA S.S. 341 "GALLARATESE" - TRATTO DA SAMARATE A CONFINE
CON LA PROVINCIA DI NOVARA - TRATTO NORD
**STRALCIO FUNZIONALE DAL KM 6+500 (SVINCOLO S.S. 336 NORD)
AL KM 8+844 (SVINCOLO AUTOSTRADA A8)
"BRETELLA DI GALLARATE"**

PROGETTO ESECUTIVO

STUDIO CORONA Ing. Renato Vaira Ordine degli Ingeg. di Torino e Provincia n° 4663 WJ	ING. RENATO DEL PRETE Ing. Renato Del Prete Ordine degli Ingeg. di Bari e provincia n° 5073	ECOPLAN Arch. Nicoletta Fratini Ordine degli Arch. di Torino e provincia n° 48423	EG EGE Engineering & Graphics S.r.l. Ing. Gabriele Inceochi Ordine degli Ingeg. di Roma e provincia n° 412100
UNING Società specializzata GA&M. Prof. Ing. Matteo Ranieri Ordine degli Ingeg. di Bari e provincia n° 1127	SETAC Srl Servizi & Engineering Trasporti Ambiente Costruzioni Prof. Ing. Luigi Monterisi Ordine degli Ingeg. di Bari e provincia n° 5073	ARKE' INGEGNERIA S.r.l. Ing. Giacomino Angarano Ordine degli Ingeg. di Bari e provincia n° 5073	DOTT. GEOL. DANILLO GALLO Dott. Geol. Danilo Gallo Ordine dei Geologi della Regione Puglia n° 588
VISTO: IL RESPONSABILE DEL PROCEDIMENTO	RESPONSABILE INTEGRAZIONE DELLE PRESTAZIONI SPECIALISTICHE	IL PROGETTISTA FIRMATARIO DELLA PRESTAZIONE	COORDINATORE DELLA SICUREZZA IN FASE DI PROGETTAZIONE
Dott. Ing. Giancarlo LUONGO	Ing. Renato DEL PRETE	Ing. Valerio BAJETTI	Ing. Gaetano RANIERI

DA 055

D-PROGETTO STRADALE
DA - ASSE PRINCIPALE
Particolari costruttivi recinzione stradale

CODICE PROGETTO	NOME FILE	REVISIONE	SCALA:
PROGETTO LIV. PROG. N. PROG.	DA055_P00PS00TRAPC03_A.dwg		
MI533 E 1801	CODICE ELAB. P00PS00TRAPC03	A	1:20
D			
C			
B			
A	EMISSIONE	LUGLIO 2021	ING. NUNZIO PSICCHIO ING. VALERIO BAJETTI ING. RENATO DEL PRETE
REV.	DESCRIZIONE	DATA	REDATTO VERIFICATO APPROVATO