

NUOVA S.S. 341 "GALLARATESE" - TRATTO DA SAMARATE A CONFINE
CON LA PROVINCIA DI NOVARA - TRATTO NORD

STRALCIO FUNZIONALE DAL KM 6+500 (SVINCOLO S.S. 336 NORD)
AL KM 8+844 (SVINCOLO AUTOSTRADA A8)
"BRETELLA DI GALLARATE"

PROGETTO ESECUTIVO

 <p>Ing. Renato Vaira (Ordine degli Ingg. di Torino e Provincia n° 4663 W)</p>	 <p>Ing. Valerio Bajetti Ordine degli Ingg. di Roma e provincia n° A-26211</p>	<p>ING. RENATO DEL PRETE</p> <p>Ing. Renato Del Prete Ordine degli Ingg. di Bari e provincia n° 5073</p>	 <p>Arch. Nicoletta Frattini Ordine degli Arch. di Torino e provincia n° A-8433</p>	 <p>Ing. Gabriele Incecchi Ordine degli Ingg. di Roma e provincia n° A-12102</p>
	 <p>Società designata: GA&M</p> <p>Prof. Ing. Matteo Ranieri Ordine degli Ingg. di Bari e provincia n° 1137</p>	 <p>Prof. Ing. Luigi Monterisi Ordine degli Ingg. di Bari e provincia n° 1771</p>	 <p>Ing. Gioacchino Angarano Ordine degli Ingg. di Bari e provincia n° 5970</p>	<p>DOTT. GEOL. DANILO GALLO</p> <p>Dott. Geol. Danilo Gallo Ordine dei Geologi della Regione Puglia n° 588</p>

<p>VISTO: IL RESPONSABILE DEL PROCEDIMENTO</p> <p>Dott. Ing. Giancarlo LUONGO</p>	<p>RESPONSABILE INTEGRAZIONE DELLE PRESTAZIONI SPECIALISTICHE</p>  <p>Ing. Renato DEL PRETE</p>	<p>IL PROGETTISTA FIRMATARIO DELLA PRESTAZIONE</p>  <p>Ing. Valerio BAJETTI</p>	<p>GEOLOGO</p>  <p>Prof. Ing. Geol. Luigi MONTERISI</p>	<p>COORDINATORE DELLA SICUREZZA IN FASE DI PROGETTAZIONE</p>  <p>Ing. Gaetano RANIERI</p>
---	--	--	--	--

<p>DB 340</p>	<p>D-PROGETTO STRADALE</p> <p>DB - SVINCOLI - DB-3 - SVINCOLO A8/PEDEMONTANA LOMBARDA</p> <p>Sezioni trasversali Rampa B</p>
----------------------	--

<p>CODICE PROGETTO</p> <p>PROGETTO LIV. PROG. N. PROG.</p> <p>M 1533 E 1801</p>		<p>NOME FILE</p> <p>DB340_V03PS00TRASZ03_A.dwg</p>	<p>REVISIONE</p> <p>A</p>	<p>SCALA:</p> <p>1:200</p>
<p>CODICE ELAB.</p> <p>V03PS00TRASZ03</p>				
D				
C				
B				
A	EMISSIONE	OTTOBRE 2020	ING. AURORA LUISI	ING. VALERIO BAJETTI
REV.	DESCRIZIONE	DATA	REDATTO	VERIFICATO
				APPROVATO

SEZIONE N. B(A8)-10

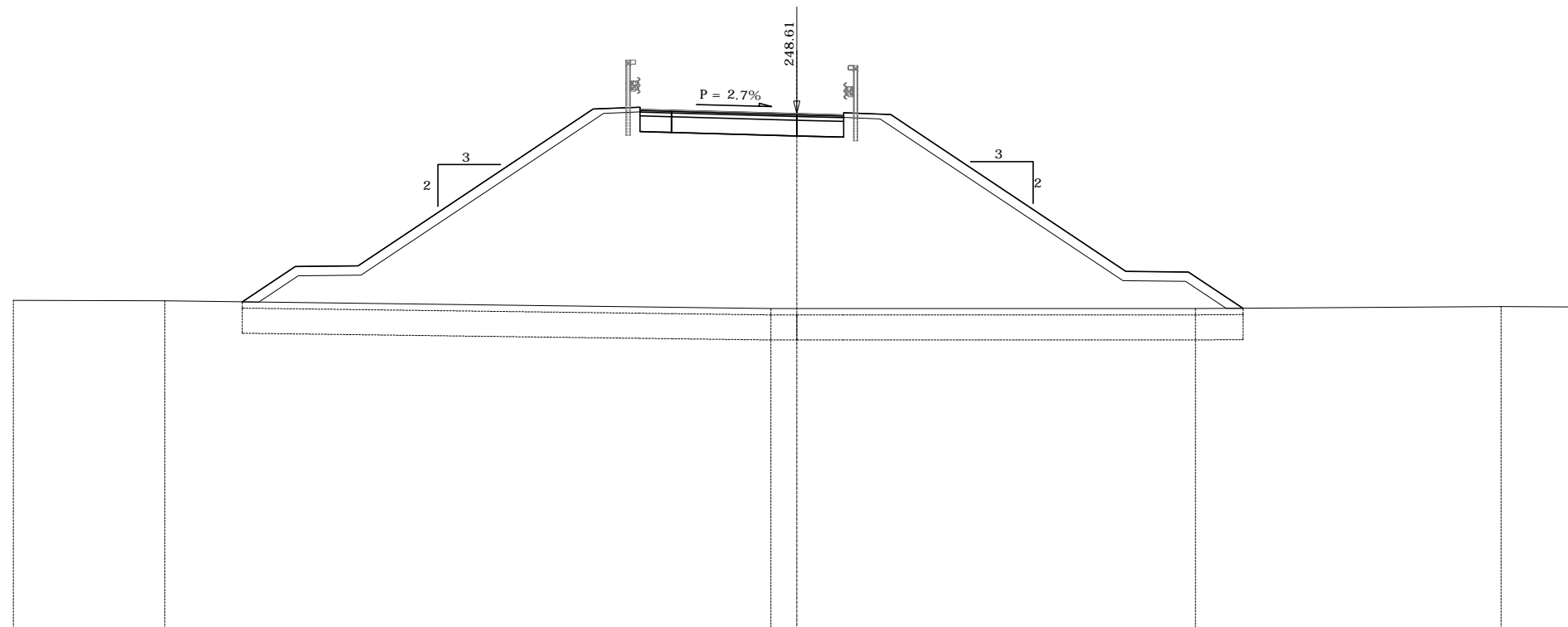
PROGR. 163.76

QP = 248.61

ml 23.76 da sez.n. B(A8)-9 ← → ml 16.24 a sez.n. B(A8)-11

SEZIONE N. B(A8)-10

Rilevato (mq)	109.06
Scavo (mq)	0.00
Scotico (m)	31.93
Bonifica (mq)	25.54
Ammorsamento (mq)	0.00
Terreno vegetale sx (mq)	4.08
Terreno vegetale dx (mq)	4.09
Usura drenante (m)	6.50
Binder (m)	6.50
Base bitumata (m)	6.50
Base cementata (m)	6.50
Fondazione (m)	6.50



Terreno	Dist. parziali	4.83	2.47	1.69	2.00	7.50	1.50	1.00	3.18	0.82	1.50	1.50	7.50	2.00	1.74	8.23	2.53	
	Dist. progressive	-242.66	-242.64	-242.61	-242.59	-242.56	-242.47	-242.45	-242.43	-242.39	-242.40	-242.40	-242.40	-242.40	-242.40	-242.40	-242.46	-242.45
Progetto	Dist. parziali			1.69	2.00	7.50	1.50	1.00	4.00	1.50	1.50	7.50	2.00	1.74				
	Dist. progressive			-242.61	-243.74	-243.76	-248.76	-248.82	-248.75	-248.72	-248.61	-248.57	-248.64	-248.58	-243.58	-243.56	-242.41	
Quote Terreno		-242.66	-242.64	-242.61	-242.59	-242.56	-242.47	-242.45	-242.43	-242.39	-242.40	-242.40	-242.40	-242.40	-242.40	-242.40	-242.46	-242.45
Quote Progetto				-242.61	-243.74	-243.76	-248.76	-248.82	-248.75	-248.72	-248.61	-248.57	-248.64	-248.58	-243.58	-243.56	-242.41	

SEZIONE N. B(A8)-13

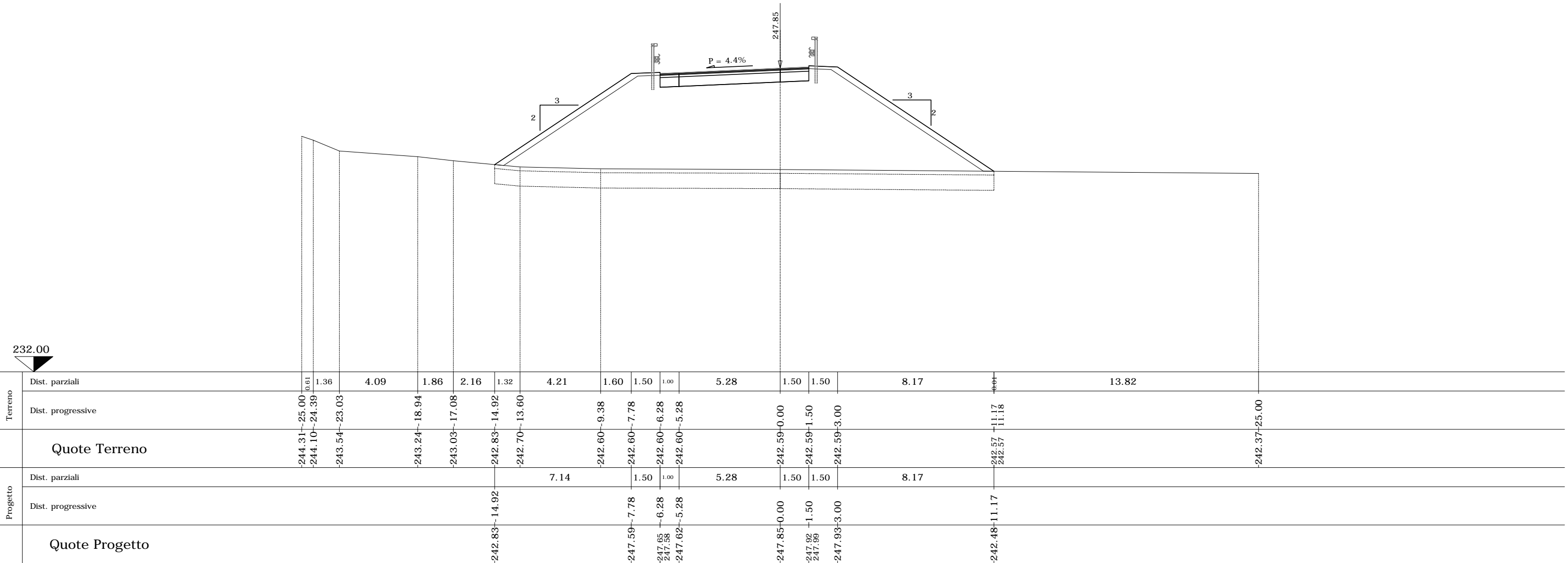
PROGR. 220.00

QP = 247.85

ml 20.00 da sez.n. B(A8)-12 a ml 22.87 a sez.n. B(A8)-14

SEZIONE N. B(A8)-13

Rilevato (mq)	84.55
Scavo (mq)	0.00
Scotico (m)	26.09
Bonifica (mq)	20.87
Ammorsamento (mq)	0.00
Terreno vegetale sx (mq)	2.75
Terreno vegetale dx (mq)	3.11
Usura drenante (m)	7.79
Binder (m)	7.79
Base bitumata (m)	7.79
Base cementata (m)	7.79
Fondazione (m)	7.79



232.00

SEZIONE N. B(A8)-14

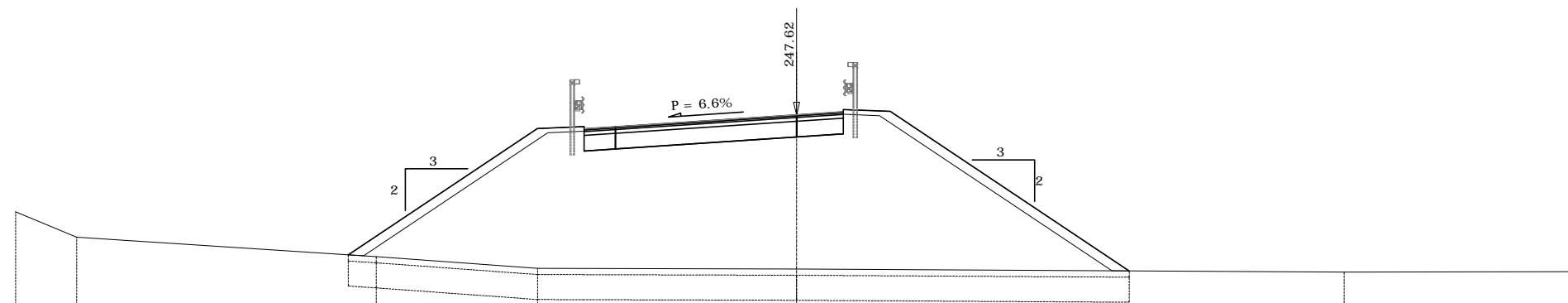
PROGR. 242.87

QP = 247.62

ml 22.87 da sez.n. B(A8)-13 a ml 17.13 a sez.n. B(A8)-15

SEZIONE N. B(A8)-14

Rilevato (mq)	75.33
Scavo (mq)	0.00
Scotico (m)	25.00
Bonifica (mq)	20.00
Ammorsamento (mq)	0.00
Terreno vegetale sx (mq)	2.35
Terreno vegetale dx (mq)	2.92
Usura drenante (m)	8.32
Binder (m)	8.32
Base bitumata (m)	8.32
Base cementata (m)	8.32
Fondazione (m)	8.32



Terreno	Dist. parziali	1.95	8.69	0.90	5.15	1.49	1.00	5.80	1.50	1.50	7.65	6.88	7.47	
	Dist. progressive	-244.52	-243.71	-243.15	-243.09	-242.72	-242.72	-242.72	-242.70	-242.69	-242.68	-242.63	-242.59	-242.61
Quote Terreno		-244.52	-243.71	-243.15	-243.09	-242.72	-242.72	-242.72	-242.70	-242.69	-242.68	-242.63	-242.59	-242.61
Progetto	Dist. parziali			6.05	1.50	1.00	5.80	1.50	1.50	7.65				
	Dist. progressive			-243.15	-247.19	-247.25	-247.18	-247.24	-247.62	-247.72	-247.79	-247.73	-242.63	-247.62
Quote Progetto				-243.15	-247.19	-247.25	-247.18	-247.24	-247.62	-247.72	-247.79	-247.73	-242.63	-247.62

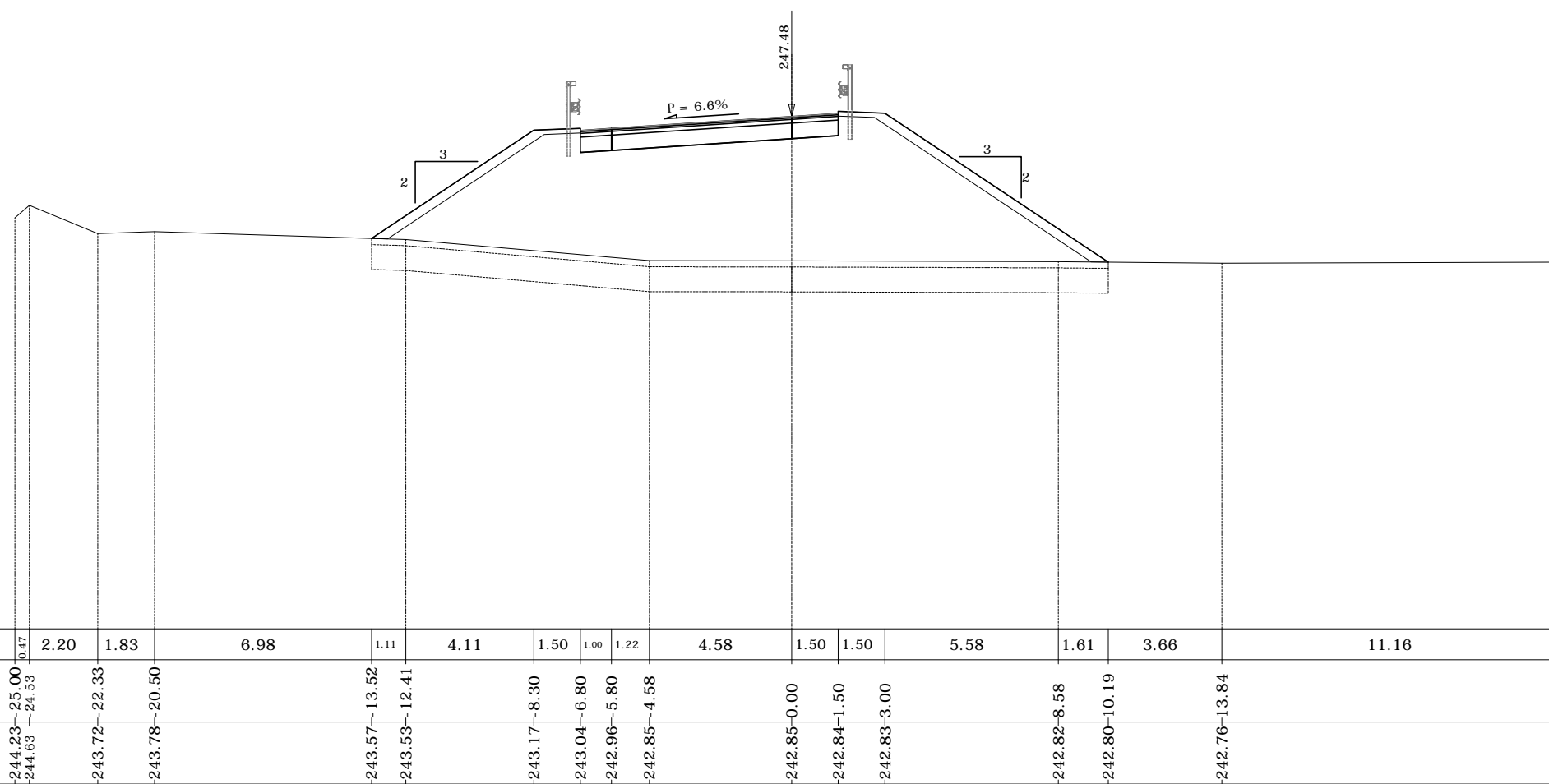
SEZIONE N. B(A8)-15

PROGR. 260.00

QP = 247.48

ml 17.13 da sez.n. B(A8)-14 a ml 20.00 a sez.n. B(A8)-16

SEZIONE N. B(A8)-15	
Rilevato (mq)	66.28
Scavo (mq)	0.00
Scotico (m)	23.71
Bonifica (mq)	18.97
Ammorsamento (mq)	0.00
Terreno vegetale sx (mq)	2.05
Terreno vegetale dx (mq)	2.75
Usura drenante (m)	8.32
Binder (m)	8.32
Base bitumata (m)	8.32
Base cementata (m)	8.32
Fondazione (m)	8.32



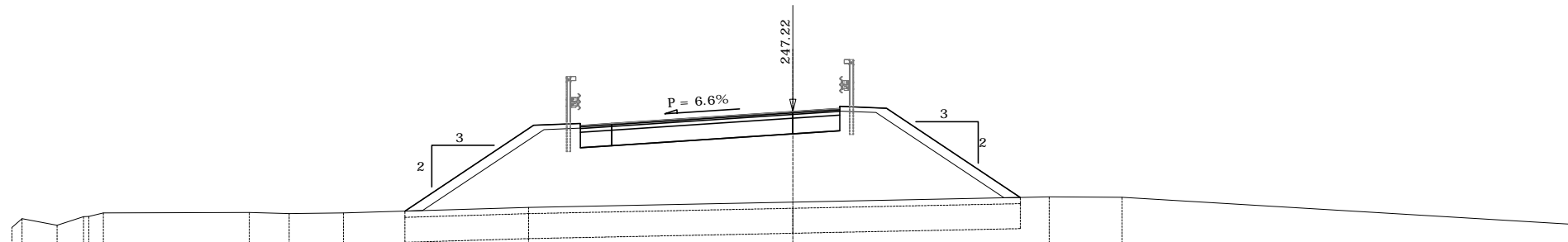
Terreno	Dist. parziali	0.47	2.20	1.83	6.98	1.11	4.11	1.50	1.00	1.22	4.58	1.50	1.50	5.58	1.61	3.66	11.16	
	Dist. progressive	-244.23	-244.63	-243.72	-243.78	-243.57	-243.53	-243.17	-243.04	-242.96	-242.85	-242.85	-242.84	-242.83	-242.82	-242.80	-242.76	-242.80
Quote Terreno		-244.23	-244.63	-243.72	-243.78	-243.57	-243.53	-243.17	-243.04	-242.96	-242.85	-242.85	-242.84	-242.83	-242.82	-242.80	-242.76	-242.80
Progetto	Dist. parziali						5.22	1.50	1.00		5.80	1.50	1.50		7.19			
	Dist. progressive					-243.57	-243.57	-247.05	-247.11	-247.10	-247.48	-247.58	-247.65	-247.59	-247.59	-242.80	-242.80	-242.80
Quote Progetto						-243.57	-243.57	-247.05	-247.11	-247.10	-247.48	-247.58	-247.65	-247.59	-247.59	-242.80	-242.80	-242.80

SEZIONE N. B(A8)-19

PROGR. 340.00
QP = 247.22

ml 20.00 da sez.n. B(A8)-18 a ml 13.34 a sez.n. B(A8)-20

SEZIONE N. B(A8)-19	
Rilevato (mq)	33.90
Scavo (mq)	0.00
Scotico (m)	19.70
Bonifica (mq)	15.76
Ammorsamento (mq)	0.00
Terreno vegetale sx (mq)	1.64
Terreno vegetale dx (mq)	1.71
Usura drenante (m)	8.32
Binder (m)	8.32
Base bitumata (m)	8.32
Base cementata (m)	8.32
Fondazione (m)	8.32



		232.00																		
Terreno	Dist. parziali	0.33	1.12	0.85	0.47	4.67	1.27	1.74	1.96	3.96	1.50	1.00	5.80	1.50	1.50	4.28	0.93	2.33	14.47	
	Dist. progressive	-243.52	-243.80	-243.59	-243.86	-243.87	-243.98	-244.04	-244.16	-244.16	-244.19	-244.21	-244.33	-244.36	-244.39	-244.48	-244.50	-244.49	-243.62	-25.00
Quote Terreno		-243.52	-243.80	-243.59	-243.86	-243.87	-243.98	-244.04	-244.16	-244.16	-244.19	-244.21	-244.33	-244.36	-244.39	-244.48	-244.50	-244.49	-243.62	-25.00
Progetto	Dist. parziali								4.12	1.50	1.00	5.80	1.50	1.50	4.28					
	Dist. progressive							-244.04	-246.79	-246.78	-246.84	-247.22	-247.32	-247.39	-247.33	-244.48	-244.50	-244.49		
Quote Progetto								-244.04	-246.79	-246.78	-246.84	-247.22	-247.32	-247.39	-247.33	-244.48	-244.50	-244.49		

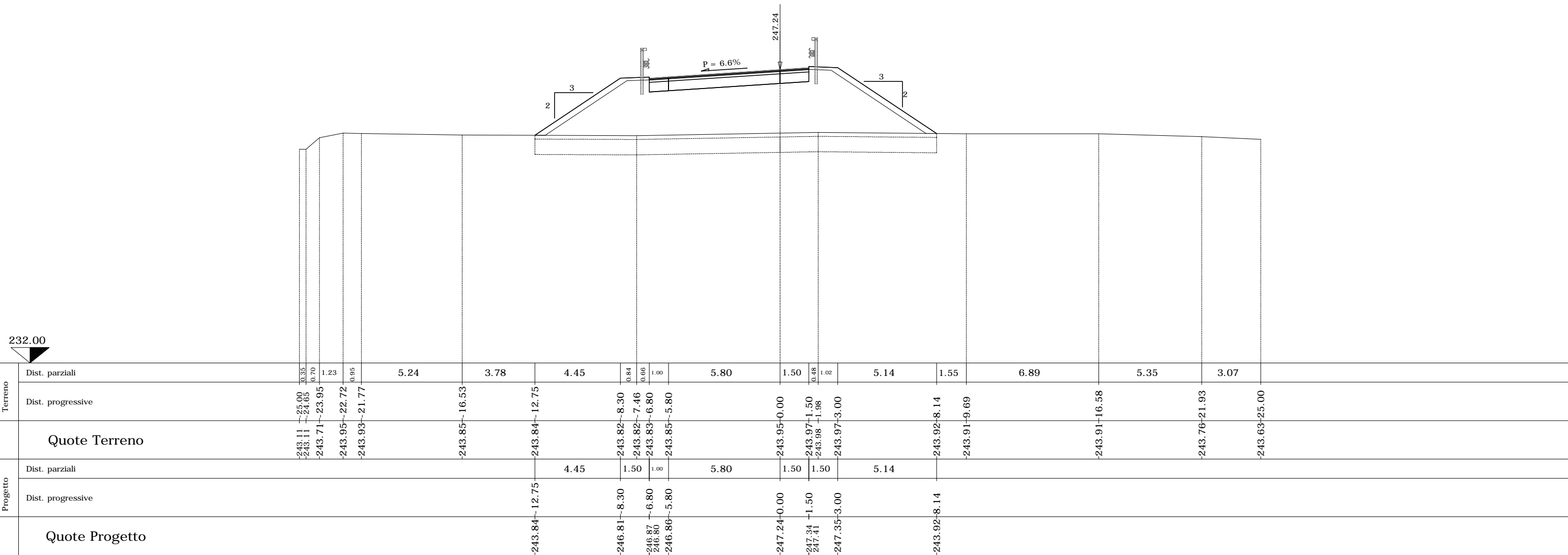
SEZIONE N. B(A8)-20

PROGR. 353.34
QP = 247.24

ml 13.34 da sez.n. B(A8)-19 → ← ml 26.66 a sez.n. B(A8)-21

SEZIONE N. B(A8)-20

Rilevato (mq)	41.58
Scavo (mq)	0.00
Scotico (m)	20.89
Bonifica (mq)	16.71
Ammorsamento (mq)	0.00
Terreno vegetale sx (mq)	1.77
Terreno vegetale dx (mq)	2.02
Usura drenante (m)	8.32
Binder (m)	8.32
Base bitumata (m)	8.32
Base cementata (m)	8.32
Fondazione (m)	8.32



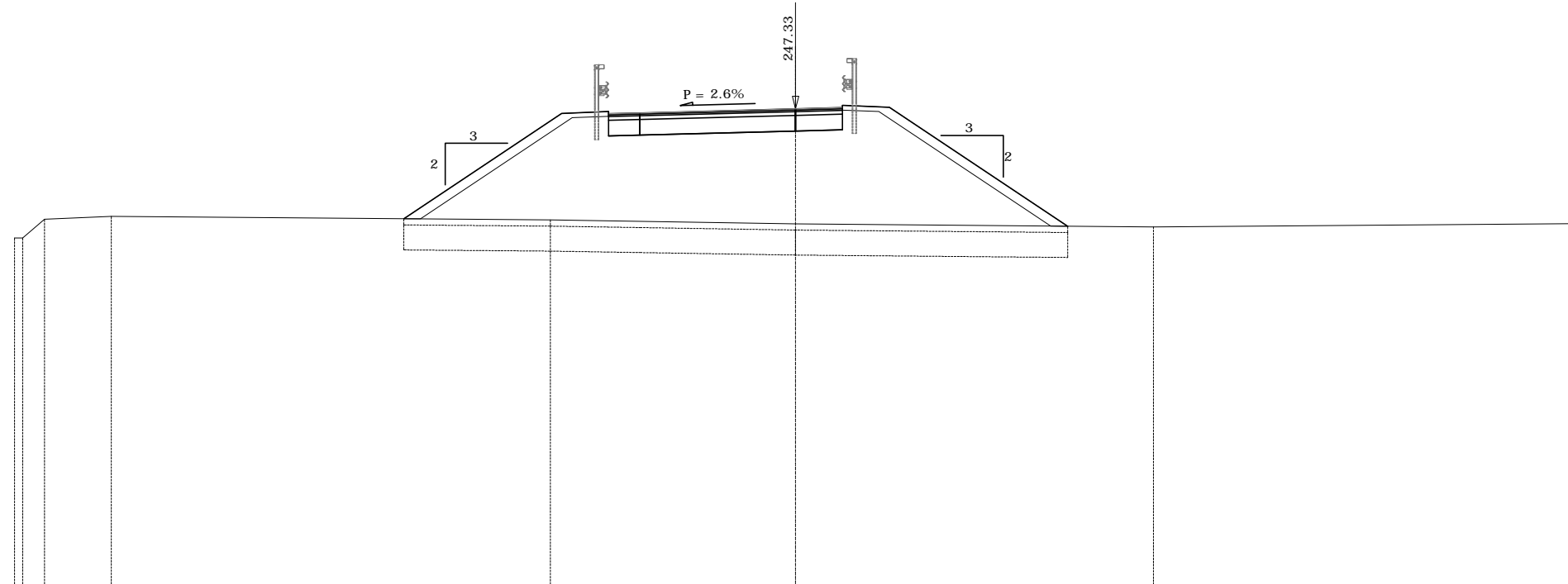
SEZIONE N. B(A8)-21

PROGR. 380.00

QP = 247.33

ml 26.66 da sez.n. B(A8)-20 a ml 17.31 a sez.n. B(A8)-22

SEZIONE N. B(A8)-21	
Rilevato (mq)	47.50
Scavo (mq)	0.00
Scotico (m)	21.26
Bonifica (mq)	17.00
Ammorsamento (mq)	0.00
Terreno vegetale sx (mq)	1.99
Terreno vegetale dx (mq)	2.22
Usura drenante (m)	7.49
Binder (m)	7.49
Base bitumata (m)	7.49
Base cementata (m)	7.49
Fondazione (m)	7.49



Terreno	Dist. parziali		2.13	9.36	4.69	0.38	1.50	1.00	4.99	1.50	1.50	5.71	5.48	10.81		
	Dist. progressive	-243.20	-243.20	-243.80	-243.89	-243.82	-243.78	-243.77	-243.75	-243.73	-243.65	-243.64	-243.63	-243.59	-243.55	-243.66
Quote Terreno		-243.20	-243.20	-243.80	-243.89	-243.82	-243.78	-243.77	-243.75	-243.73	-243.65	-243.64	-243.63	-243.59	-243.55	-243.66
Progetto	Dist. parziali		5.06			1.50	1.00	4.99	1.50	1.50	5.71					
	Dist. progressive	-243.82	-243.82	-243.82	-243.82	-247.19	-247.18	-247.20	-247.25	-247.18	-247.33	-247.37	-247.44	-247.38	-243.57	-243.57
Quote Progetto		-243.82	-243.82	-243.82	-243.82	-247.19	-247.18	-247.20	-247.25	-247.18	-247.33	-247.37	-247.44	-247.38	-243.57	-243.57

SEZIONE N. B(A8)-23

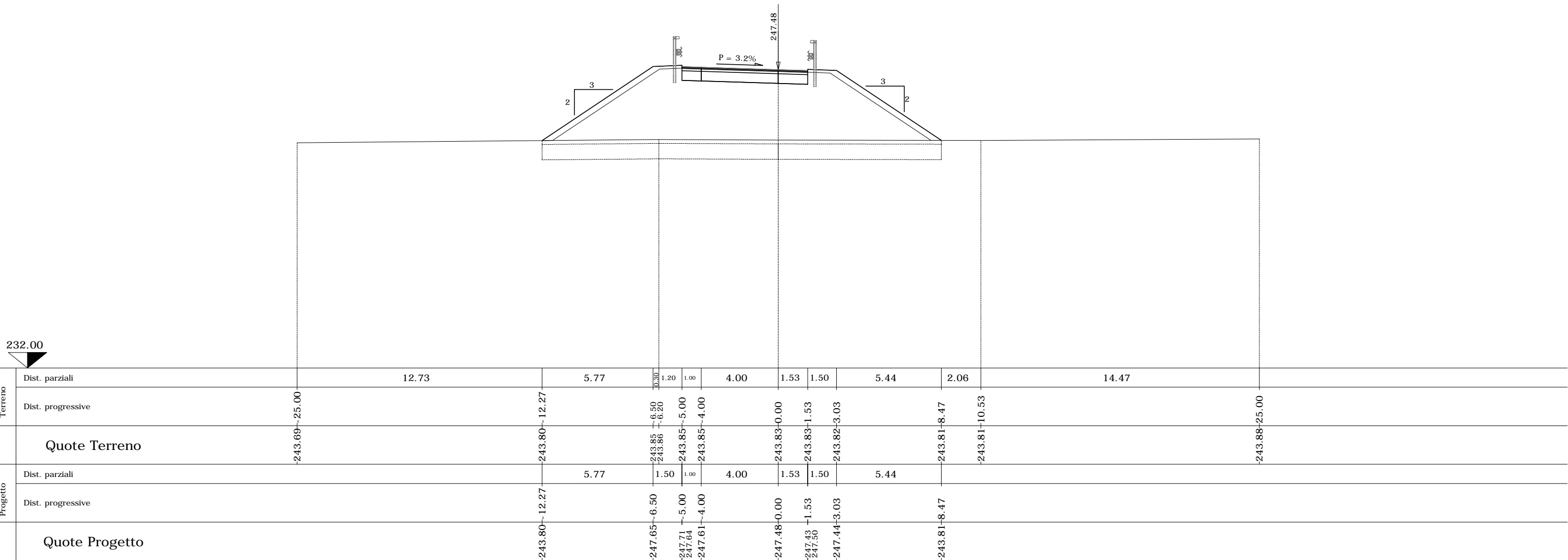
PROGR. 412.31

QP = 247.48

ml 15.00 da sez.n. B(A8)-22 a ml 33.62 a sez.n. B(A8)-24

SEZIONE N. B(A8)-23

Rilevato (mq)	47.19
Scavo (mq)	0.00
Scotico (m)	20.74
Bonifica (mq)	16.60
Ammorsamento (mq)	0.00
Terreno vegetale sx (mq)	2.24
Terreno vegetale dx (mq)	2.12
Usura drenante (m)	6.53
Binder (m)	6.53
Base bitumata (m)	6.53
Base cementata (m)	6.53
Fondazione (m)	6.53



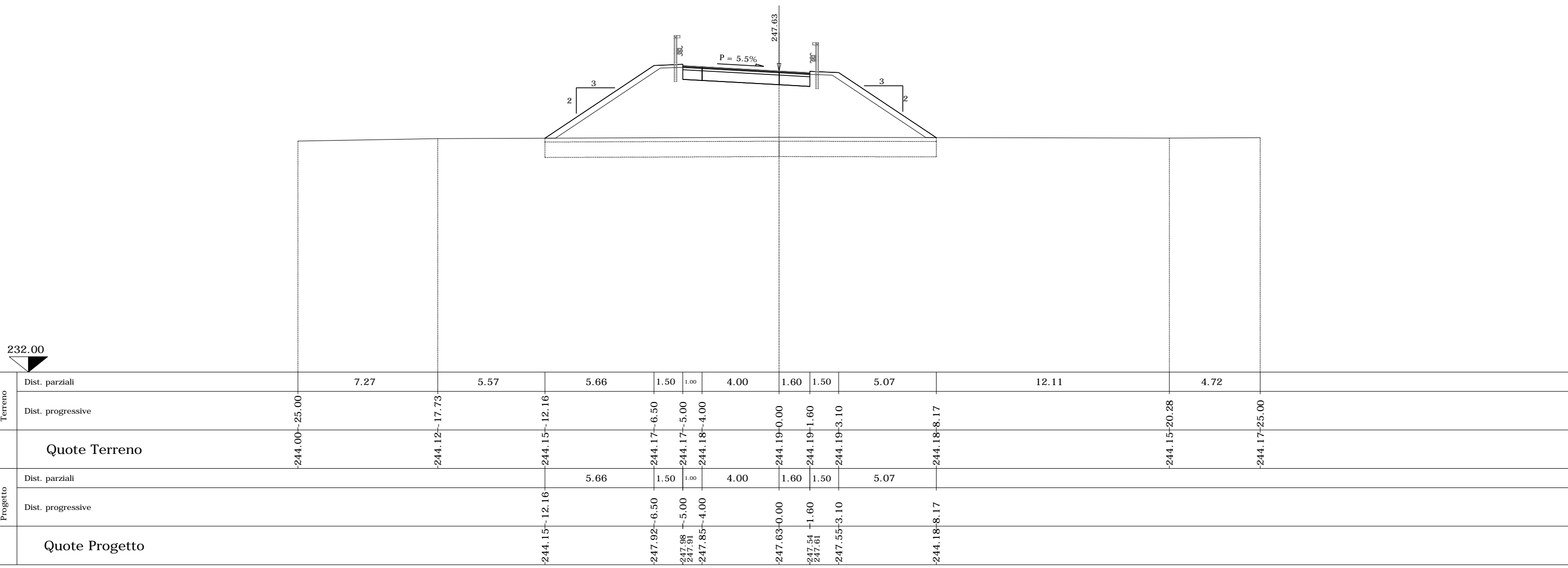
SEZIONE N. B(A8)-24

PROGR. 445.93

QP = 247.63

ml 33.62 da sez.n. B(A8)-23 a ml 14.07 a sez.n. B(A8)-25

SEZIONE N. B(A8)-24	
Rilevato (mq)	44.40
Scavo (mq)	0.00
Scotico (m)	20.33
Bonifica (mq)	16.26
Ammorsamento (mq)	0.00
Terreno vegetale sx (mq)	2.20
Terreno vegetale dx (mq)	1.99
Usura drenante (m)	6.61
Binder (m)	6.61
Base bitumata (m)	6.61
Base cementata (m)	6.61
Fondazione (m)	6.61



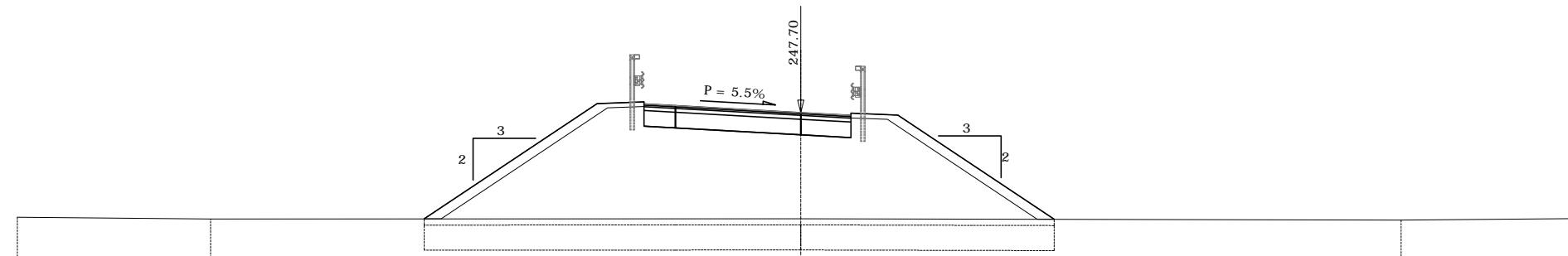
SEZIONE N. B(A8)-25

PROGR. 460.00
QP = 247.70

ml 14.07 da sez.n. B(A8)-24 → → ml 14.88 a sez.n. B(A8)-26

SEZIONE N. B(A8)-25

Rilevato (mq)	43.14
Scavo (mq)	0.00
Scotico (m)	20.11
Bonifica (mq)	16.08
Ammorsamento (mq)	0.00
Terreno vegetale sx (mq)	2.15
Terreno vegetale dx (mq)	1.96
Usura drenante (m)	6.61
Binder (m)	6.61
Base bitumata (m)	6.61
Base cementata (m)	6.61
Fondazione (m)	6.61



Terreno	Dist. parziali		6.17	6.81	5.52	1.50	1.00	4.00	1.60	1.50	4.99	11.07	5.84		
	Dist. progressive	-244.35	-25.00	-244.30	-18.83	-244.31	-12.02	-244.31	-6.50	-244.31	-5.00	-244.31	-4.00	-244.31	-0.00
Quote Terreno		-244.35	-25.00	-244.30	-18.83	-244.31	-12.02	-244.31	-6.50	-244.31	-5.00	-244.31	-4.00	-244.31	-0.00
Progetto	Dist. parziali					5.52	1.50	1.00	4.00	1.60	1.50	4.99			
	Dist. progressive					-244.31	-12.02	-244.31	-6.50	-247.97	-5.00	-247.92	-4.00	-247.70	-0.00
Quote Progetto						-244.31	-12.02	-244.31	-6.50	-247.97	-5.00	-247.92	-4.00	-247.70	-0.00

SEZIONE N. B(A8)-26

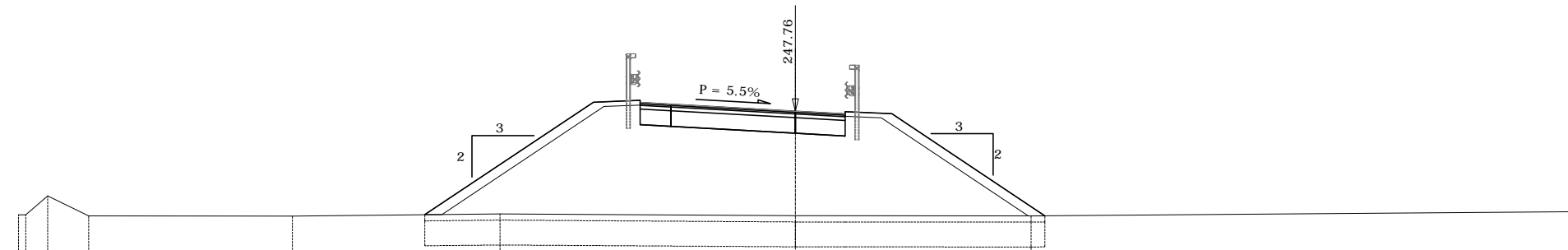
PROGR. 474.88

QP = 247.76

ml 14.88 da sez.n. B(A8)-25 a ml 25.14 a sez.n. B(A8)-27

SEZIONE N. B(A8)-26

Rilevato (mq)	42.27
Scavo (mq)	0.00
Scotico (m)	19.95
Bonifica (mq)	15.96
Ammorsamento (mq)	0.00
Terreno vegetale sx (mq)	2.11
Terreno vegetale dx (mq)	1.94
Usura drenante (m)	6.61
Binder (m)	6.61
Base bitumata (m)	6.61
Base cementata (m)	6.61
Fondazione (m)	6.61



Terreno	Dist. parziali	0.23	0.70	1.32	6.55	4.27	2.42	3.01	1.50	1.00	4.00	1.60	1.50	4.49	0.44	16.97		
	Dist. progressive	-244.43	-244.43	-245.03	-244.40	-244.39	-244.43	-244.46	-244.44	-244.43	-244.42	-244.40	-244.40	-244.40	-244.40	-244.39	-244.40	-244.53
Quote Terreno		-244.43	-244.43	-245.03	-244.40	-244.39	-244.43	-244.46	-244.44	-244.43	-244.42	-244.40	-244.40	-244.40	-244.40	-244.39	-244.40	-244.53
Progetto	Dist. parziali						5.42	1.50	1.00	4.00	1.60	1.50	4.93					
	Dist. progressive						-244.43	-248.05	-248.11	-248.04	-247.98	-247.76	-247.67	-247.74	-247.68	-244.40		
Quote Progetto							-244.43	-248.05	-248.11	-248.04	-247.98	-247.76	-247.67	-247.74	-247.68	-244.40		

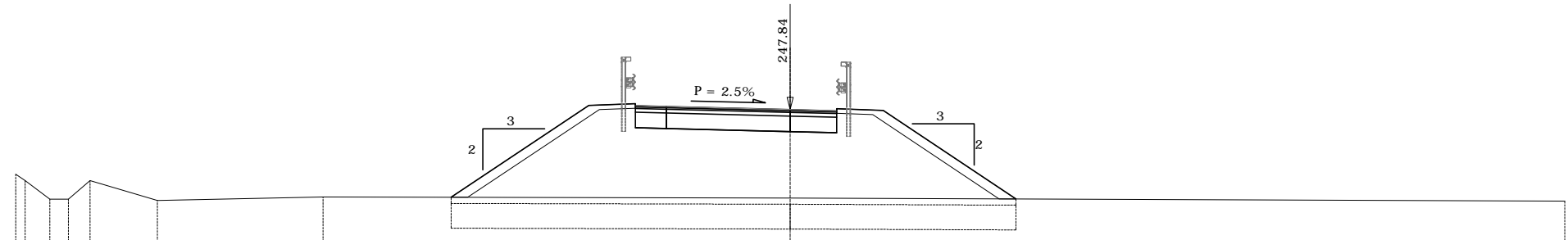
SEZIONE N. B(A8)-28

PROGR. 523.50
QP = 247.84

ml 23.48 da sez.n. B(A8)-27 → ← ml 16.33 a sez.n. B(A8)-29

SEZIONE N. B(A8)-28

Rilevato (mq)	32.25
Scavo (mq)	0.00
Scotico (m)	18.23
Bonifica (mq)	14.59
Ammorsamento (mq)	0.00
Terreno vegetale sx (mq)	1.77
Terreno vegetale dx (mq)	1.71
Usura drenante (m)	6.50
Binder (m)	6.50
Base bitumata (m)	6.50
Base cementata (m)	6.50
Fondazione (m)	6.50



Terreno	Dist. parziali	0.30	0.80	0.60	0.70	2.17	5.35	4.13	4.45	1.50	1.00	4.00	1.50	1.50	4.29	17.71	244.88-25.00
	Dist. progressive	245.75	245.54	244.95	244.95	244.54	244.90	245.02	245.01	245.00	244.99	244.99	244.98	244.98	244.97	244.95	
Quote Terreno		245.75	245.54	244.95	244.95	244.54	244.90	245.02	245.01	245.00	244.99	244.99	244.98	244.98	244.97	244.95	
Progetto	Dist. parziali								4.45	1.50	1.00	4.00	1.50	1.50	4.29		
	Dist. progressive								245.01	247.97	248.03	247.94	247.84	247.80	247.81	244.95	
Quote Progetto									245.01	247.97	248.03	247.94	247.84	247.80	247.81	244.95	

SEZIONE N. B(A8)-29

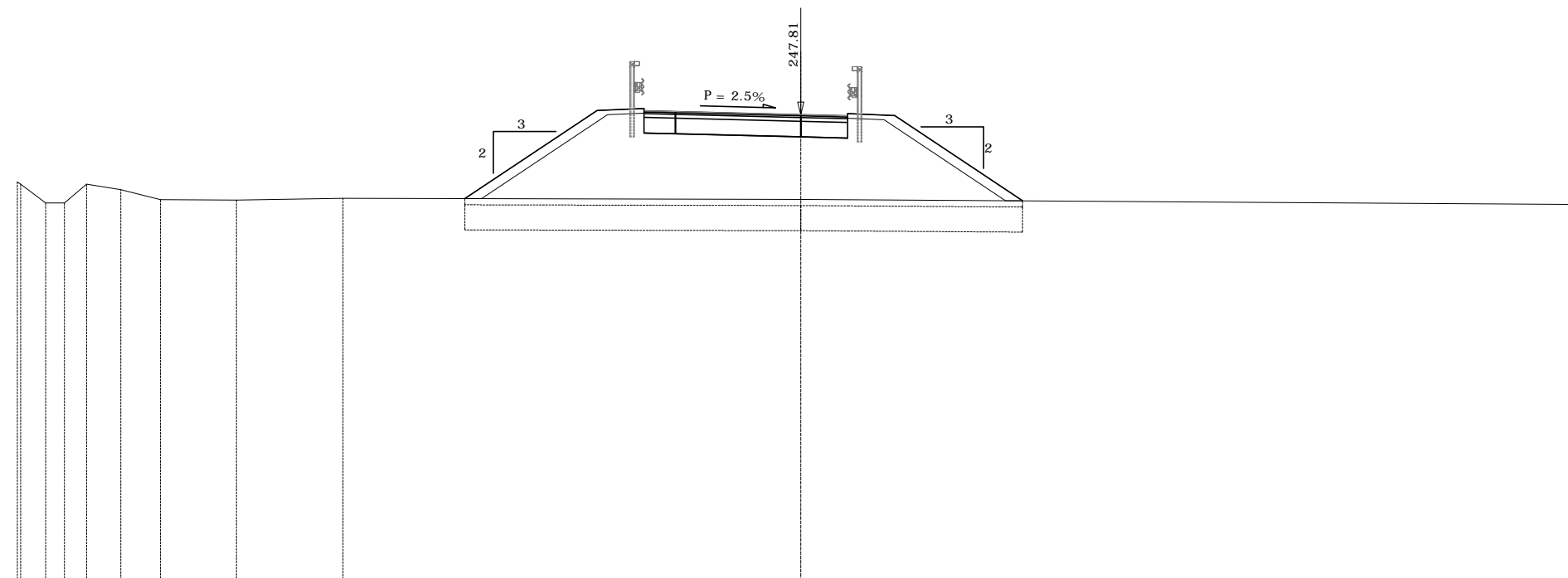
PROGR. 539.83

QP = 247.81

ml 16.33 da sez.n. B(A8)-28 a ml 20.17 a sez.n. B(A8)-30

SEZIONE N. B(A8)-29

Rilevato (mq)	29.61
Scavo (mq)	0.00
Scotico (m)	17.80
Bonifica (mq)	14.24
Ammorsamento (mq)	0.00
Terreno vegetale sx (mq)	1.69
Terreno vegetale dx (mq)	1.64
Usura drenante (m)	6.50
Binder (m)	6.50
Base bitumata (m)	6.50
Base cementata (m)	6.50
Fondazione (m)	6.50



Terreno	Dist. parziali	0.11	0.80	0.00	0.70	1.10	1.26	2.43	3.40	3.89	4.22	1.50	1.00	4.00	1.50	1.50	4.08	17.92	
	Dist. progressive	-245.66	-245.59	-244.99	-244.99	-245.59	-245.41	-245.10	-245.09	-245.14	-245.13	-245.12	-245.12	-245.12	-245.11	-245.10	-245.09	-245.06	-244.94
Progetto	Dist. parziali										4.22	1.50	1.00	4.00	1.50	1.50	4.08		
	Dist. progressive										-245.13	-247.94	-248.00	-247.91	-247.81	-247.77	-247.78	-245.06	-244.94
Quote Terreno		-245.66	-245.59	-244.99	-244.99	-245.59	-245.41	-245.10	-245.09	-245.14	-245.13	-245.12	-245.12	-245.12	-245.11	-245.10	-245.09	-245.06	-244.94
Quote Progetto											-245.13	-247.94	-248.00	-247.91	-247.81	-247.77	-247.78	-245.06	-244.94

SEZIONE N. B(A8)-30

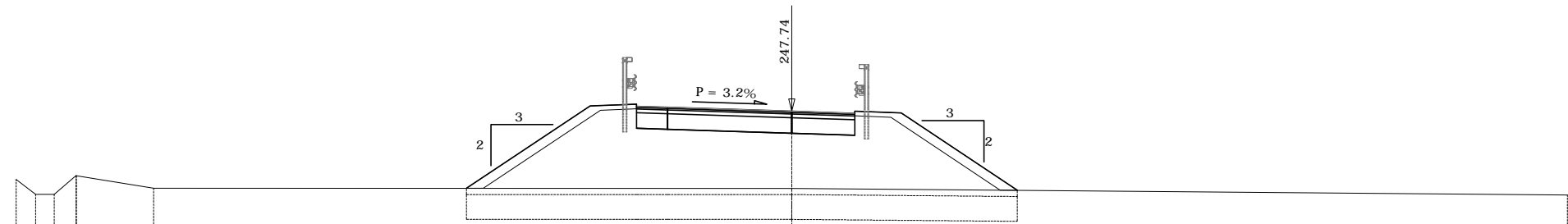
PROGR. 560.00

QP = 247.74

ml 20.17 da sez.n. B(A8)-29 → | ← ml 20.00 a sez.n. B(A8)-31

SEZIONE N. B(A8)-30

Rilevato (mq)	27.30
Scavo (mq)	0.00
Scotico (m)	17.75
Bonifica (mq)	14.20
Ammorsamento (mq)	0.00
Terreno vegetale sx (mq)	1.60
Terreno vegetale dx (mq)	1.51
Usura drenante (m)	7.03
Binder (m)	7.03
Base bitumata (m)	7.03
Base cementata (m)	7.03
Fondazione (m)	7.03



Terreno	Dist. parziali	0.63	0.60	0.70	2.49	10.09	3.98	1.50	1.00	4.00	2.03	1.50	3.74	17.73	
	Dist. progressive	-245.54	-245.06	-245.06	-245.66	-245.26	-245.25	-245.25	-245.25	-245.25	-245.25	-245.23	-245.22	-245.19	-245.04
Quote Terreno		-25.00	-24.37	-23.77	-23.07	-20.57	-10.48	-6.50	-5.00	-4.00	0.00	2.03	3.53	7.27	25.00
Progetto	Dist. parziali						3.98	1.50	1.00	4.00	2.03	1.50	3.74		
	Dist. progressive						-10.48	-6.50	-5.00	-4.00	0.00	-2.03	-3.53	-7.27	
Quote Progetto							-245.25	-247.91	-247.97	-247.90	-247.87	-247.74	-247.68	-245.19	

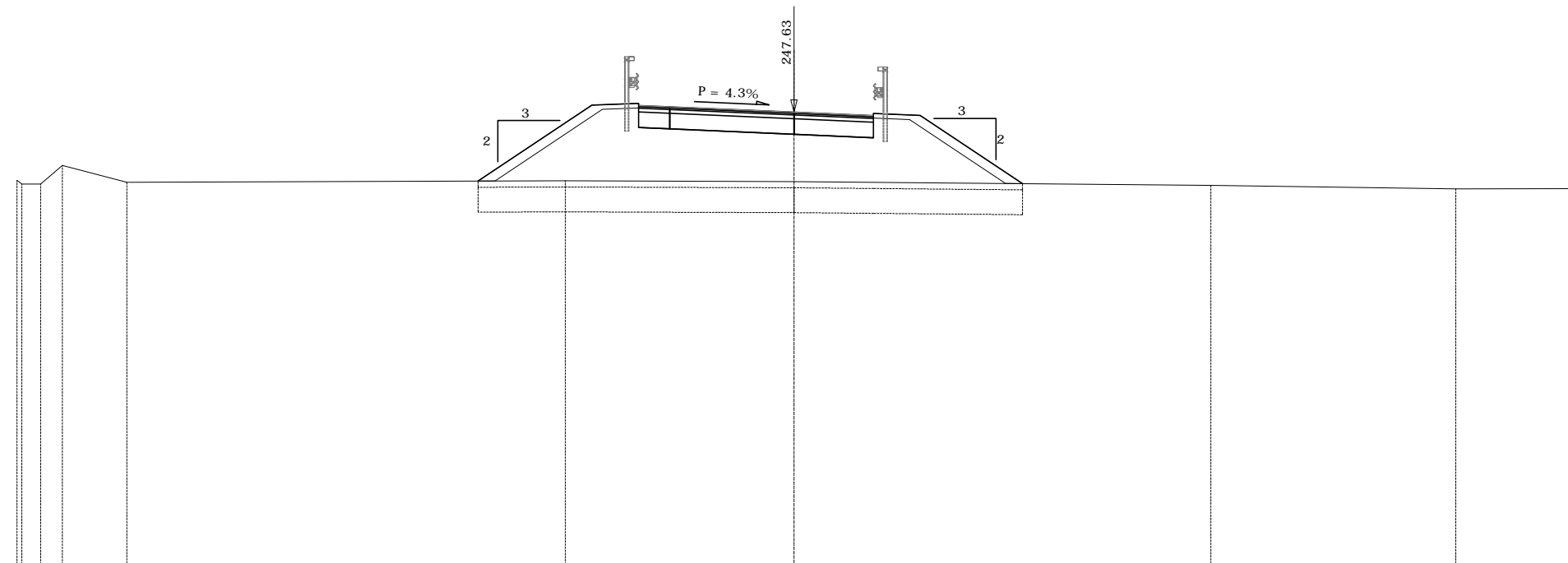
SEZIONE N. B(A8)-31

PROGR. 580.00

QP = 247.63

ml 20.00 da sez.n. B(A8)-30 → → ml 20.00 a sez.n. B(A8)-32

SEZIONE N. B(A8)-31	
Rilevato (mq)	24.05
Scavo (mq)	0.00
Scotico (m)	17.52
Bonifica (mq)	14.01
Ammorsamento (mq)	0.00
Terreno vegetale sx (mq)	1.49
Terreno vegetale dx (mq)	1.35
Usura drenante (m)	7.56
Binder (m)	7.56
Base bitumata (m)	7.56
Base cementata (m)	7.56
Fondazione (m)	7.56



Terreno	Dist. parziali	0.16	0.60	0.70	2.07		11.31	2.81	0.86	1.50	1.00	4.00	2.56	1.50	3.30	6.06	7.88	3.70	
	Dist. progressive	-245.43	-245.32	-245.32	-245.92	-245.37	-245.41	-245.42	-245.41	-245.39	-245.37	-245.36	-245.39	-245.37	-245.36	-245.33	-245.27	-245.16	-245.10
Quote Terreno		-245.43	-245.32	-245.32	-245.92	-245.37	-245.41	-245.42	-245.41	-245.39	-245.37	-245.36	-245.39	-245.37	-245.36	-245.33	-245.27	-245.16	-245.10
Progetto	Dist. parziali						3.66	1.50	1.00	4.00	2.56	1.50	3.30						
	Dist. progressive						-245.41	-247.85	-247.91	-247.84	-247.80	-247.63	-247.52	-247.59	-247.53	-245.33			
Quote Progetto							-245.41	-247.85	-247.91	-247.84	-247.80	-247.63	-247.52	-247.59	-247.53	-245.33			

SEZIONE N. B(A8)-33

PROGR. 620.00

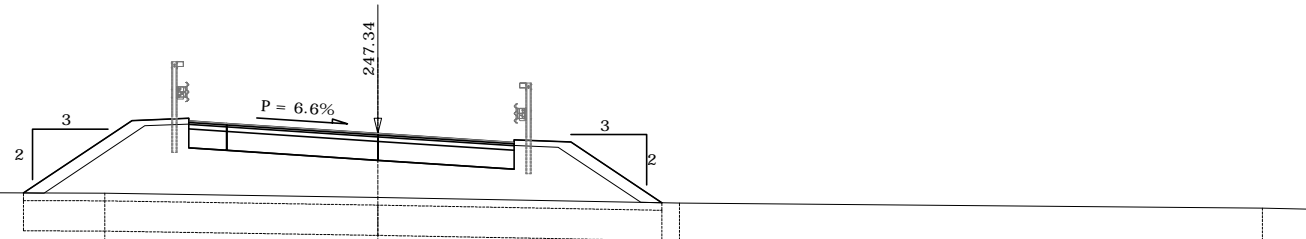
QP = 247.34

ml 20.00 da sez.n. B(A8)-32 a ml 14.83 a sez.n. B(A8)-34

SEZIONE N. B(A8)-33

Rilevato (mq)	16.60
Scavo (mq)	0.00
Scotico (m)	16.89
Bonifica (mq)	13.51
Ammorsamento (mq)	0.00
Terreno vegetale sx (mq)	1.20
Terreno vegetale dx (mq)	1.03
Usura drenante (m)	8.63
Binder (m)	8.63
Base bitumata (m)	8.63
Base cementata (m)	8.63
Fondazione (m)	8.63

233.00



Terreno	Dist. parziali	3.45	4.74	7.44	2.15	0.72	1.50	1.00	4.00	3.61	1.50	2.41	0.46	15.43	1.59	
	Dist. progressive	-245.85	-245.76	-245.79	-245.76	-245.75	-245.74	-245.72	-245.70	-245.64	-245.58	-245.55	-245.50	-245.50	-245.37	-245.33
Progetto	Dist. parziali	2.87	1.50	1.00	4.00	3.61	1.50	2.41								
	Dist. progressive	-245.76	-247.68	-247.74	-247.60	-247.34	-247.10	-247.17	-247.11	-245.50						
Quote Terreno		-245.85	-245.76	-245.79	-245.76	-245.75	-245.74	-245.72	-245.70	-245.64	-245.58	-245.55	-245.50	-245.50	-245.37	-245.33
Quote Progetto		-245.76	-247.68	-247.74	-247.60	-247.34	-247.10	-247.17	-247.11	-245.50						

SEZIONE N. B(A8)-36

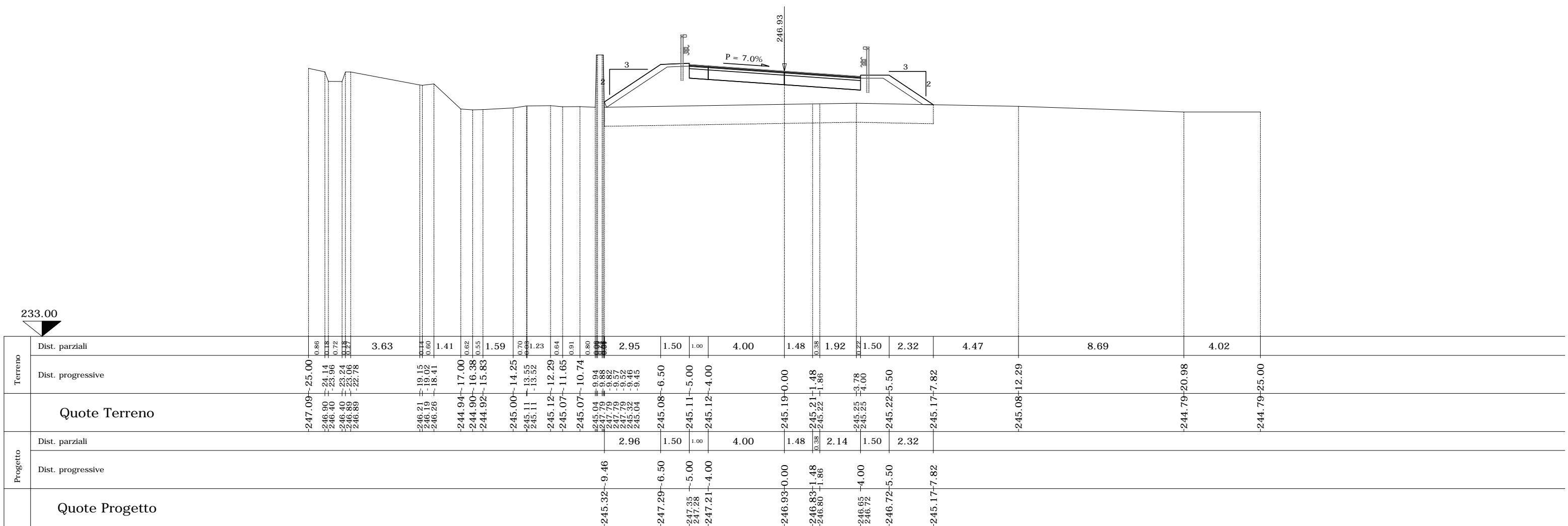
PROGR. 678.17

QP = 246.93

ml 18.17 da sez.n. B(A8)-35 a ml 21.83 a sez.n. B(A8)-37

SEZIONE N. B(A8)-36

Rilevato (mq)	18.37
Scavo (mq)	0.00
Scotico (m)	0.00
Bonifica (mq)	0.00
Ammorsamento (mq)	0.00
Terreno vegetale sx (mq)	1.30
Terreno vegetale dx (mq)	1.00
Usura drenante (m)	9.02
Binder (m)	9.02
Base bitumata (m)	9.02
Base cementata (m)	9.02
Fondazione (m)	9.02



SEZIONE N. CS-18 SEZIONE N. B(A8)-45

PROGR. 865.00
 QP = 247.15 QP = 247.09

ml 19.33 da sez.n. B(A8)-44 → | ← ml 11.60 a sez.n. B(A8)-45 A

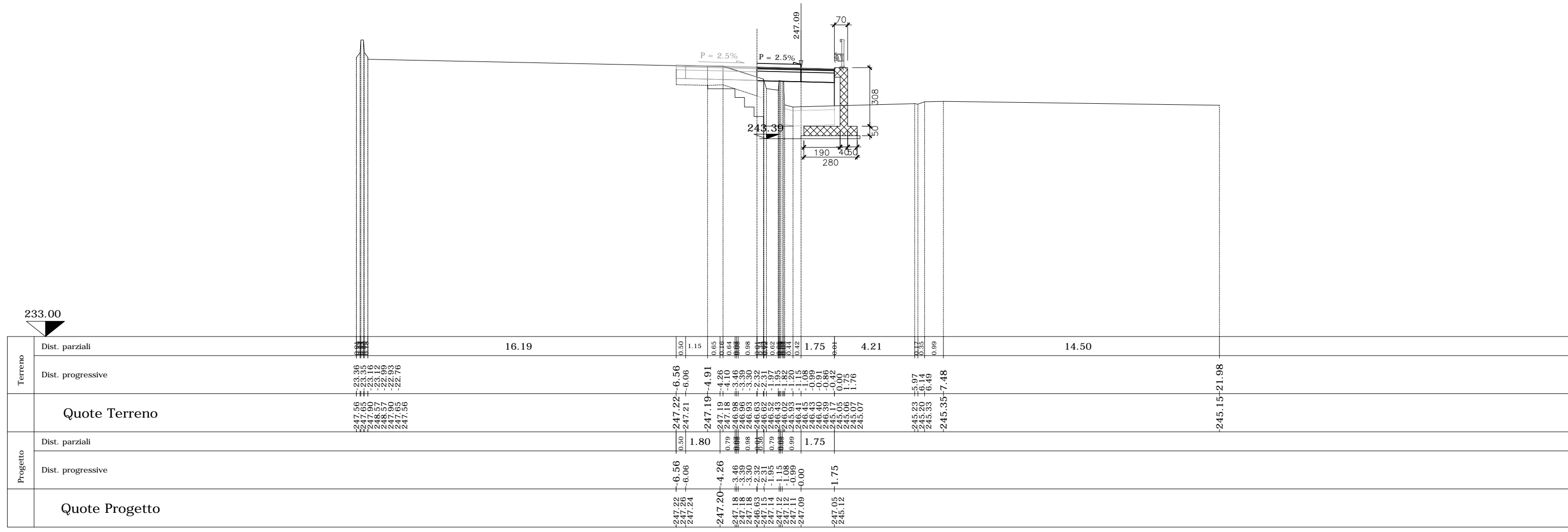
SEZIONE N. B(A8)-45	
Rilevato (mq)	3.68
Scavo (mq)	0.05
Scotico (m)	4.07
Bonifica (mq)	3.26
Ammorsamento (mq)	1.33
Terreno vegetale sx (mq)	0.00
Terreno vegetale dx (mq)	0.00
Usura drenante (m)	4.07
Binder (m)	4.07
Base bitumata (m)	4.07
Base cementata (m)	4.07
Fondazione (m)	4.07

CARREGGIATA SUD
 AUTOSTRADA A8

COMPLANARE
 SUD

MURO DI
 SOSTEGNO
 OS69

233.00



Terreno	Dist. parziali	0.50	1.15	0.65	0.15	0.64	0.98	0.62	0.44	0.42	1.75	0.01	4.21	0.33	0.99		
	Dist. progressive	247.36	247.19	247.12	247.18	246.98	246.93	246.63	246.52	246.43	246.41	246.43	246.39	245.17	245.06	245.07	
Quote Terreno		247.58	247.22	247.19	247.18	246.98	246.93	246.63	246.52	246.43	246.41	246.43	246.39	245.17	245.06	245.07	
Progetto	Dist. parziali	0.50	1.80	0.79	0.98	0.98	0.91	0.79	0.99	0.99	1.75						
	Dist. progressive	247.22	247.21	247.19	247.18	246.98	246.63	246.52	246.43	246.41	246.45	246.43	246.39	245.17	245.06	245.07	
Quote Progetto		247.26	247.24	247.20	247.18	246.98	246.63	246.52	246.43	246.41	247.09	247.05	245.12				

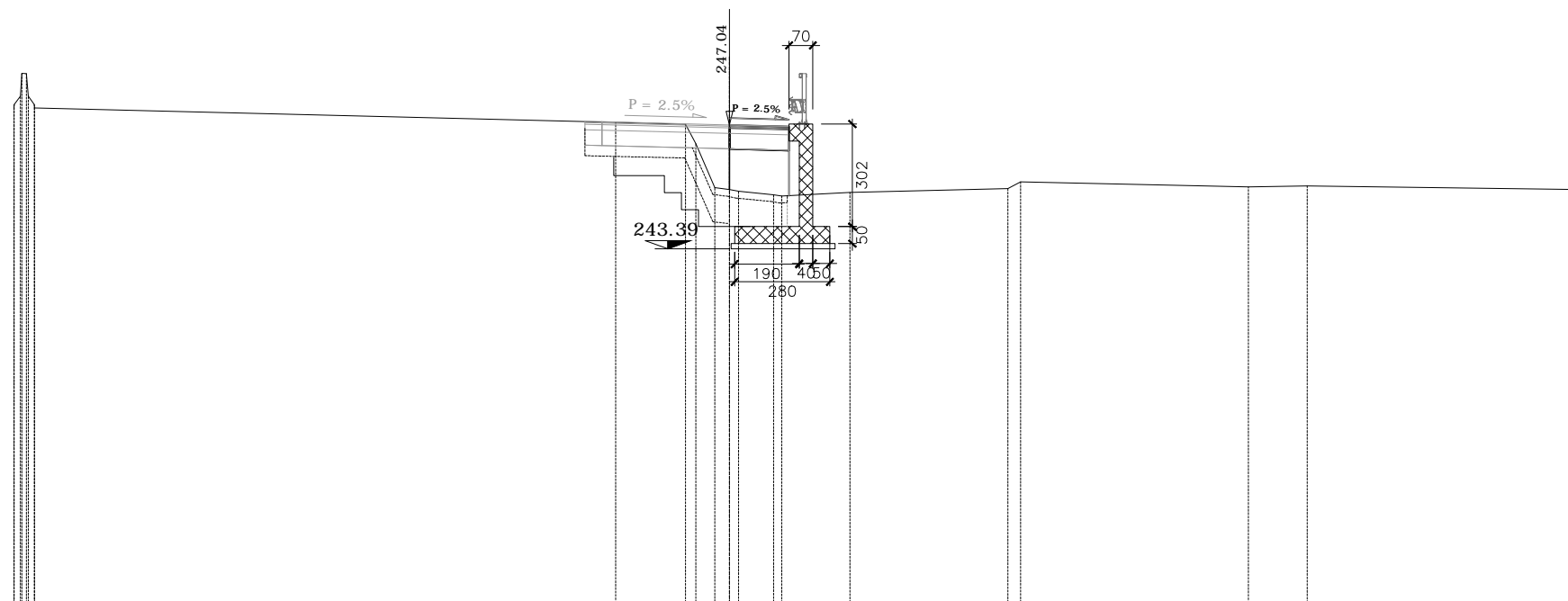
SEZIONE N. CS-20 SEZIONE N. B(A8)-46

QP = 247.04 PROGR. 895.81
 QP = 247.04 QP = 247.04

ml 19.22 da sez.n. B(A8)-45A

SEZIONE N. B(A8)-46	
Rilevato (mq)	2.23
Scavo (mq)	0.00
Scotico (m)	1.75
Bonifica (mq)	1.40
Ammorsamento (mq)	0.24
Terreno vegetale sx (mq)	0.00
Terreno vegetale dx (mq)	0.00
Usura drenante (m)	1.75
Binder (m)	1.75
Base bitumata (m)	1.75
Base cementata (m)	1.75
Fondazione (m)	1.75

CARREGGIATA SUD COMPLANARE MURO DI
 AUTOSTRADA A8 SUD SOSTEGNO
 OS69



	Terreno																	
	Dist. parziali																	
Dist. progressive	21.04	20.84	20.80	20.67	20.91	20.43	16.18	0.50	2.05	0.30	1.79	4.64	0.37	6.70	1.72	8.02	245.13	
Quote Terreno	247.54	247.53	247.88	248.55	247.88	247.54	247.13	247.12	247.11	247.06	246.98	245.19	245.14	245.09	244.98	244.94	244.95	245.05
Dist. parziali							3.75		1.75									
Dist. progressive							-4.25	-3.75	-3.34	-1.29	-0.99	-0.43	-0.00	-0.27	-1.29	-1.53	-1.75	-3.54
Quote Progetto							-247.13	-247.13	-247.04	-246.99	-244.95	-245.14	-245.04	-245.05	-245.16	-245.36	-245.19	-245.13