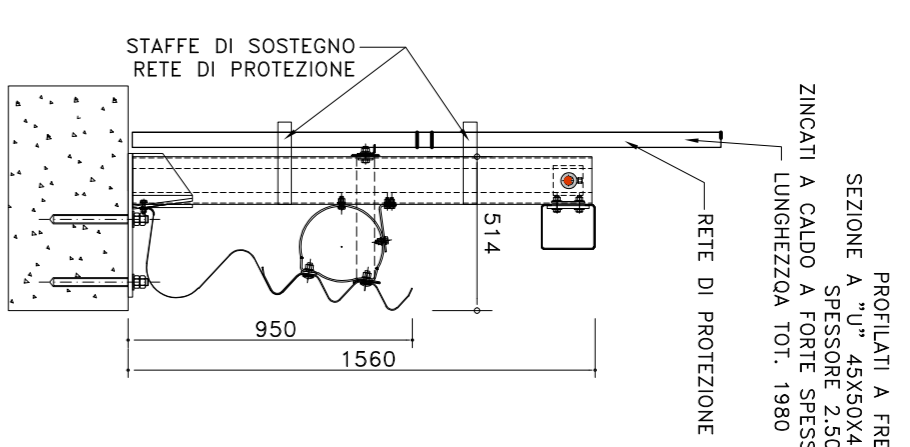
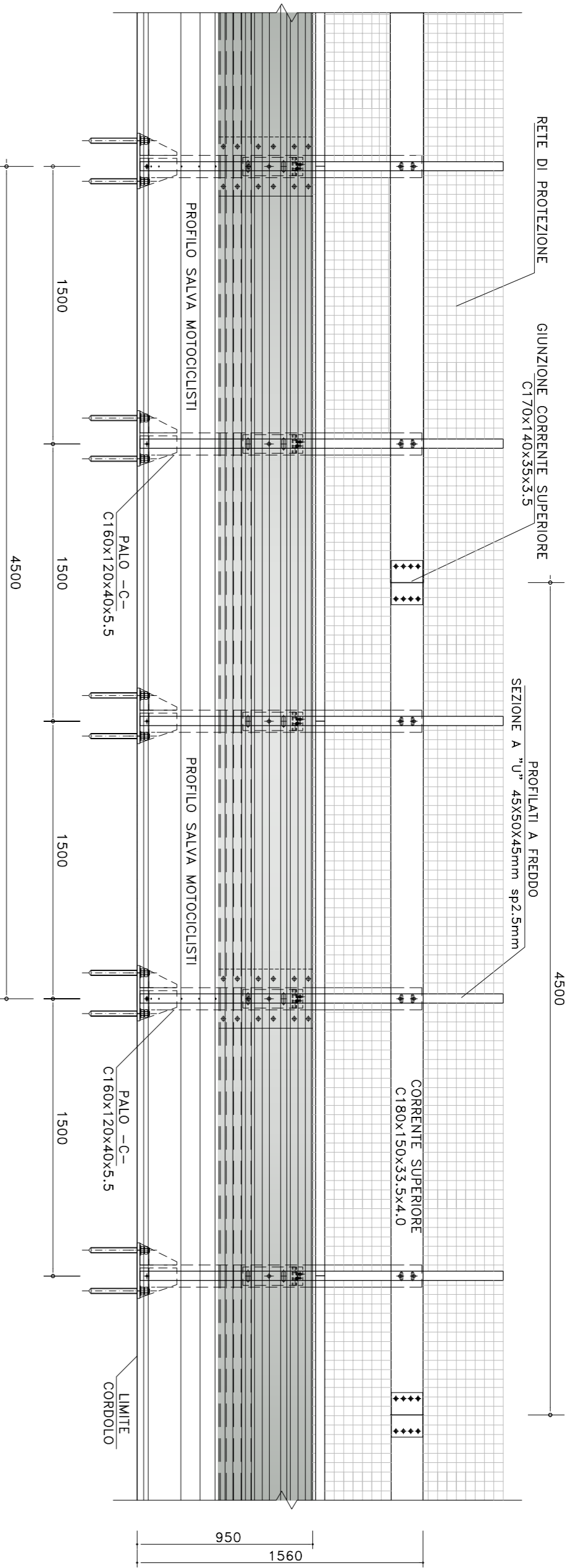
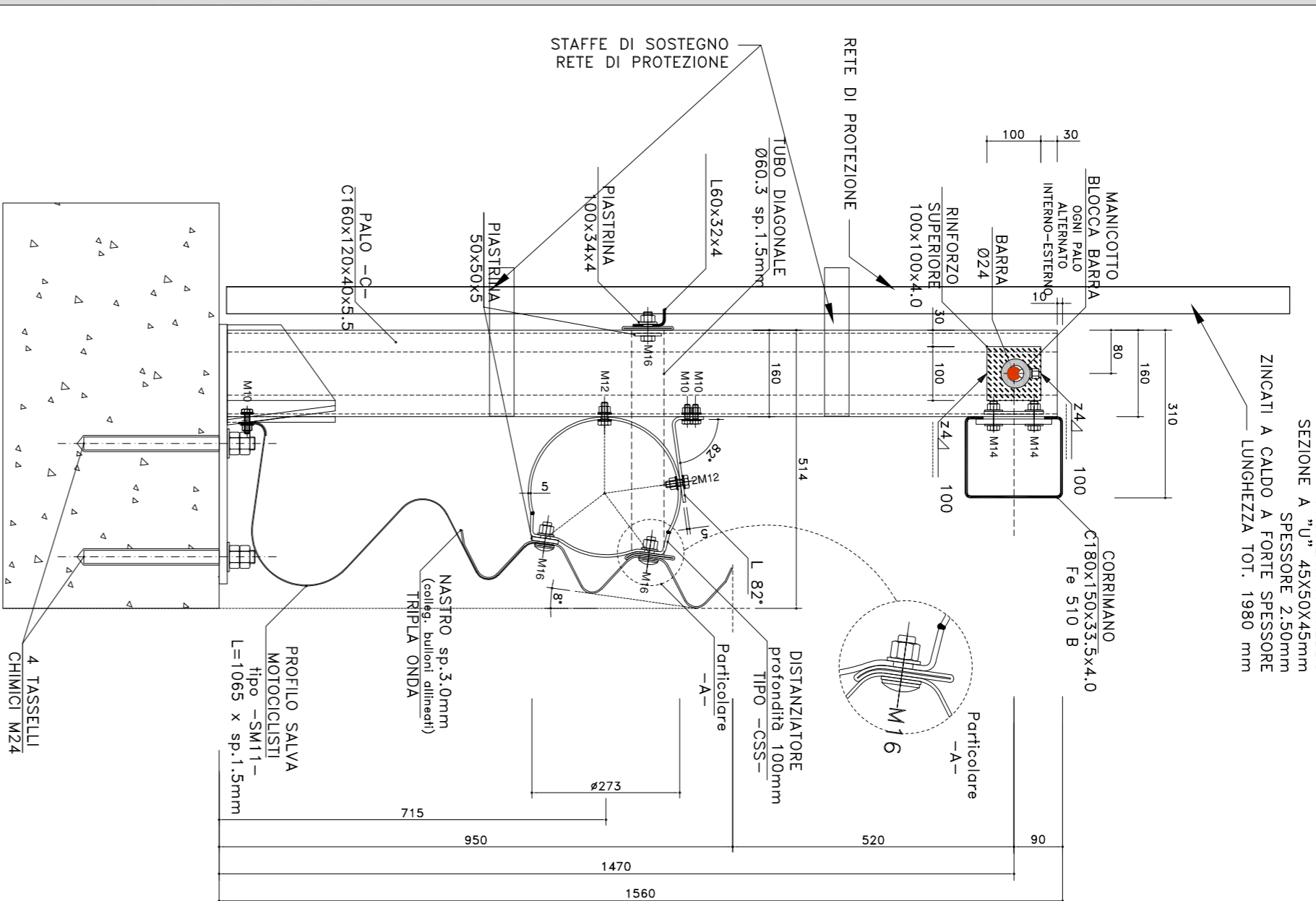


**BARRIERA ANAS TRIPLA ONDA BORDO PONTE CLASSE H4 (H4BP-ANAS)
CON DISTANZIATORE "CSS", PROFILO SALVA MOTORICLISTI E RETE DI PROTEZIONE INTEGRATA**

VISTA LATERALE
BARRIERA ASSEMBLATA
SCALA 1:25

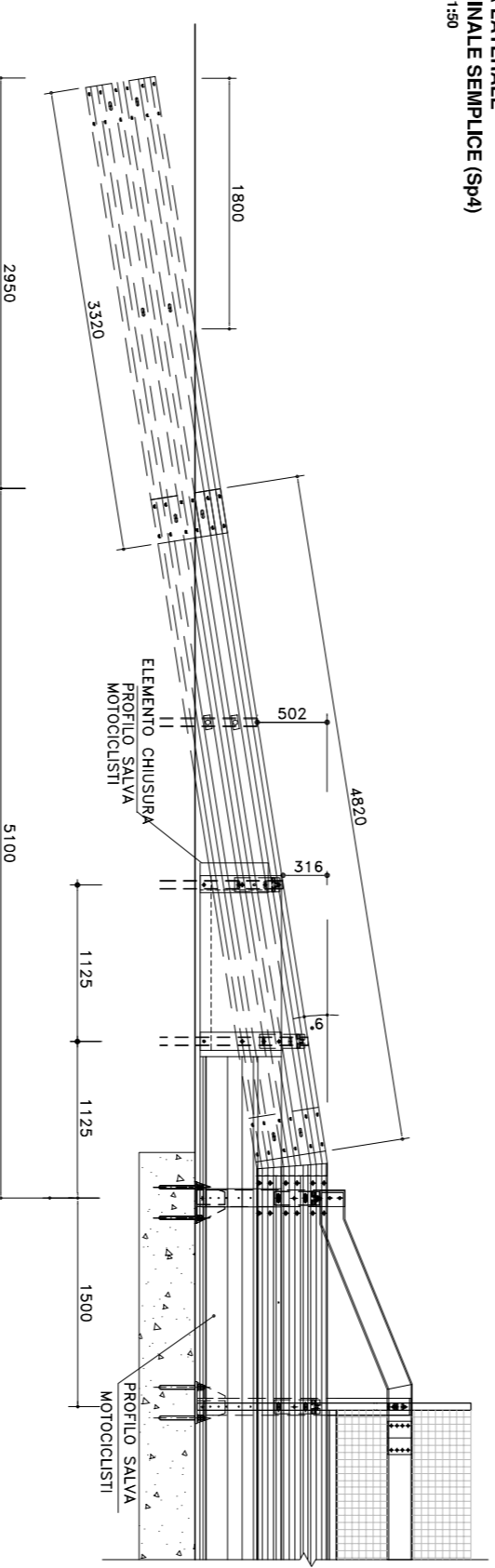


SEZIONE CON RETE DI PROTEZIONE INTEGRATA
SCALA 1:10

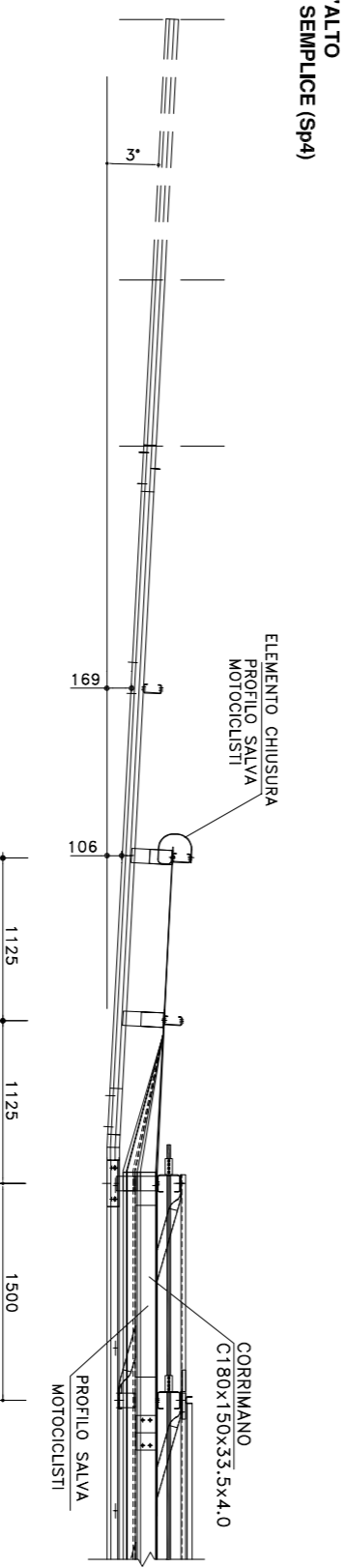


**PARTICOLARI DELLE ZONE TERMINALI
TERMINALE SEMPLICE (Sp4)**

VISTA LATERALE
TERMINALE SEMPLICE (Sp4)
SCALA 1:25

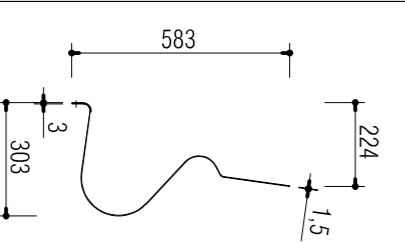


VISTA DALL'ALTO
TERMINALE SEMPLICE (Sp4)
SCALA 1:25

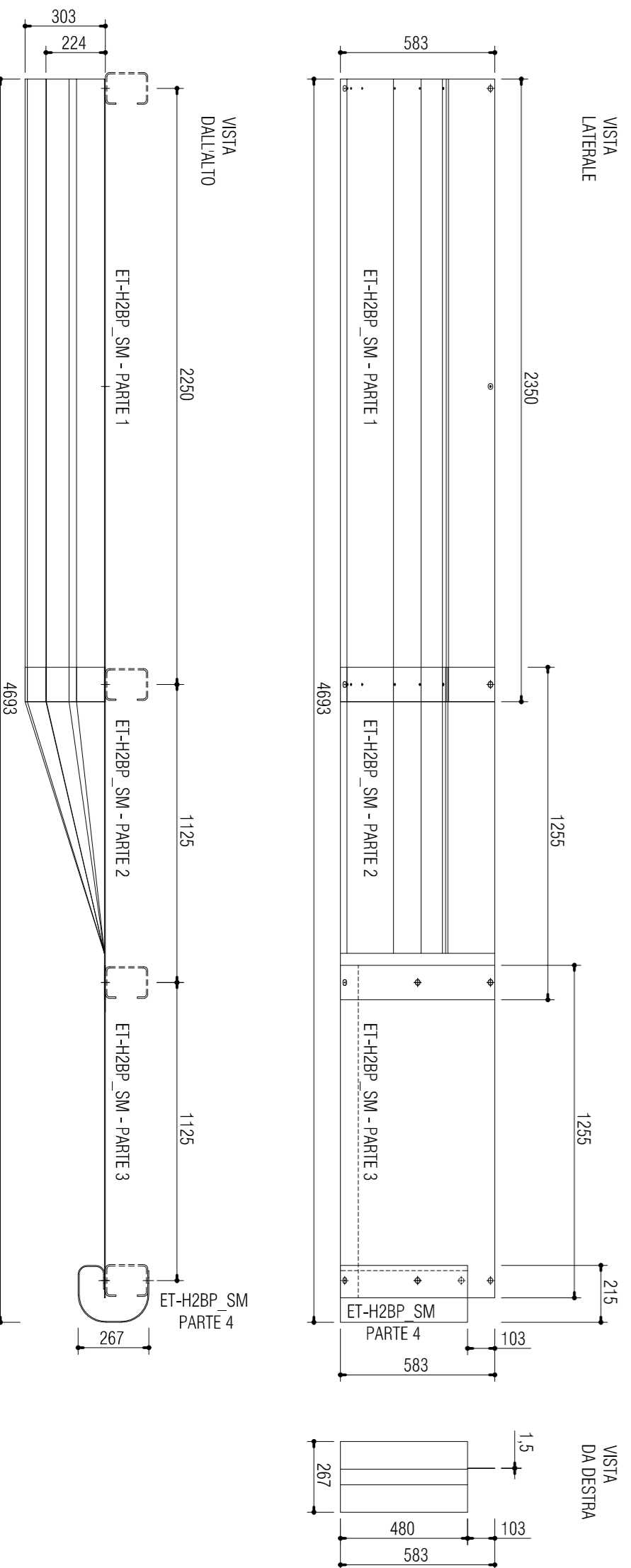


**ELEMENTO DI TERMINALE
PROFILO SALVA MOTORICLISTI
SCALA 1:25**

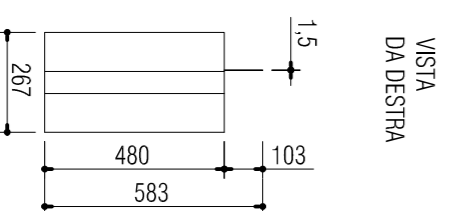
VISTA
DA SINISTRA



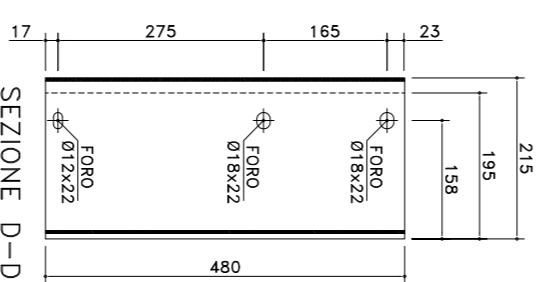
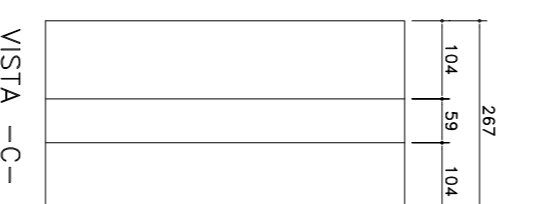
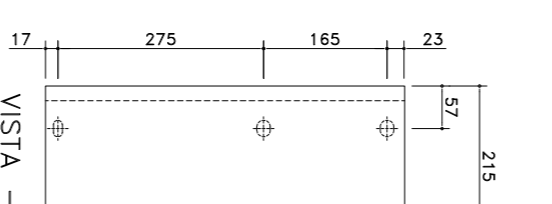
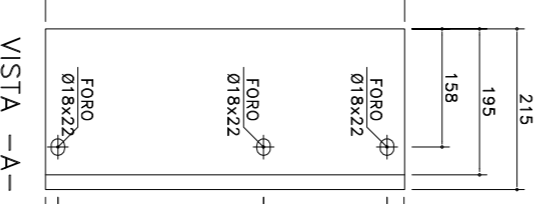
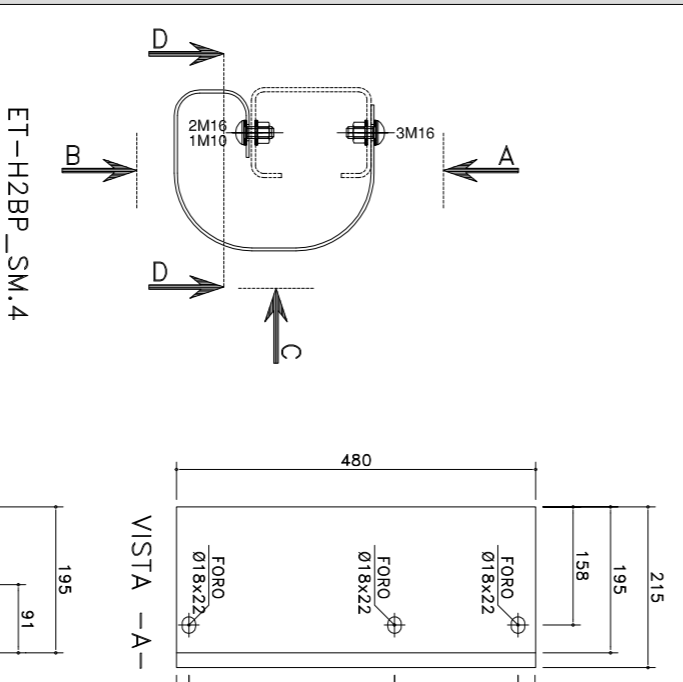
VISTA
LATERALE



VISTA
DA DESTRA



**ELEMENTO DI CHIUSURA
PROFILO SALVA MOTORICLISTI
SCALA 1:10**



VISTA
DALL'ALTO

VISTA
DALL'ALTO

MATERIALI:
Fe 360 B EN10025-2005 (S235JR EN10027-1) (naastro, distanziatore, profilo salva motoriclisti)
Fe 430 B EN10025-2005 (S275JR EN10027-1)
Fe 510 B EN10025-2005 (S355JR EN10027-1) (cordinano copri barre)
B 450 C EN10080-2005 (UNI E.16.12.680) (L. 33.09.09-04-2009) (barre)

anas GRUPPO 15 ITALIANE
ANAS S.p.A.
Direzione Progettazione e Realizzazione Lavori

NUOVA S.S. 341 "GALLARATESE" - TRATTO DA SAMARATE A CONFINE
CON LA PROVINCIA DI NOVARA - TRATTO NORD
STRALCIO FUNZIONALE DAL KM 6+500 (SVINCOLO S.S. 336 NORD)
AL KM 8+844 (SVINCOLO AUTOSTRADA A8)
"BRETELLA DI GALLARATE"

PROGETTO ESECUTIVO

STUDIO CORONA

Log. Roberto Vanni Ingegnere N. 4073	Log. Stefano Bignardi Ingegnere N. 6972	Log. Roberto Dal Pra Ingegnere N. 2977	Log. Giacomo Ferrero Ingegnere N. 4435	Log. Gabriele Trovati Ingegnere N. 4232
Log. Roberto Vanni Ingegnere N. 4073	Log. Stefano Bignardi Ingegnere N. 6972	Log. Roberto Dal Pra Ingegnere N. 2977	Log. Giacomo Ferrero Ingegnere N. 4435	Log. Gabriele Trovati Ingegnere N. 4232

Log. Roberto Vanni
Log. Stefano Bignardi
Log. Roberto Dal Pra
Log. Giacomo Ferrero
Log. Gabriele Trovati

DE 011

**D-PROGETTO STRADALE
DE - BARRIERE DI SICUREZZA**

Particolari costruttivi H4 Bordo Ponte con rete di protezione integrata

REV.	DESCRIZIONE	DATA	REDAITO	VERIFICATO	APPROVATO
A	EMISSIONE	L. 12.02.2020	ING. MARTINA RIZZO	ING. VALERIO BALETTI	ING. RENATO DEL PRETE
C					
B					
D					

INDICE FILE	REVISIONE	SCALA
DE011_200P030TRAD00E_A.dwg	A	VARIE