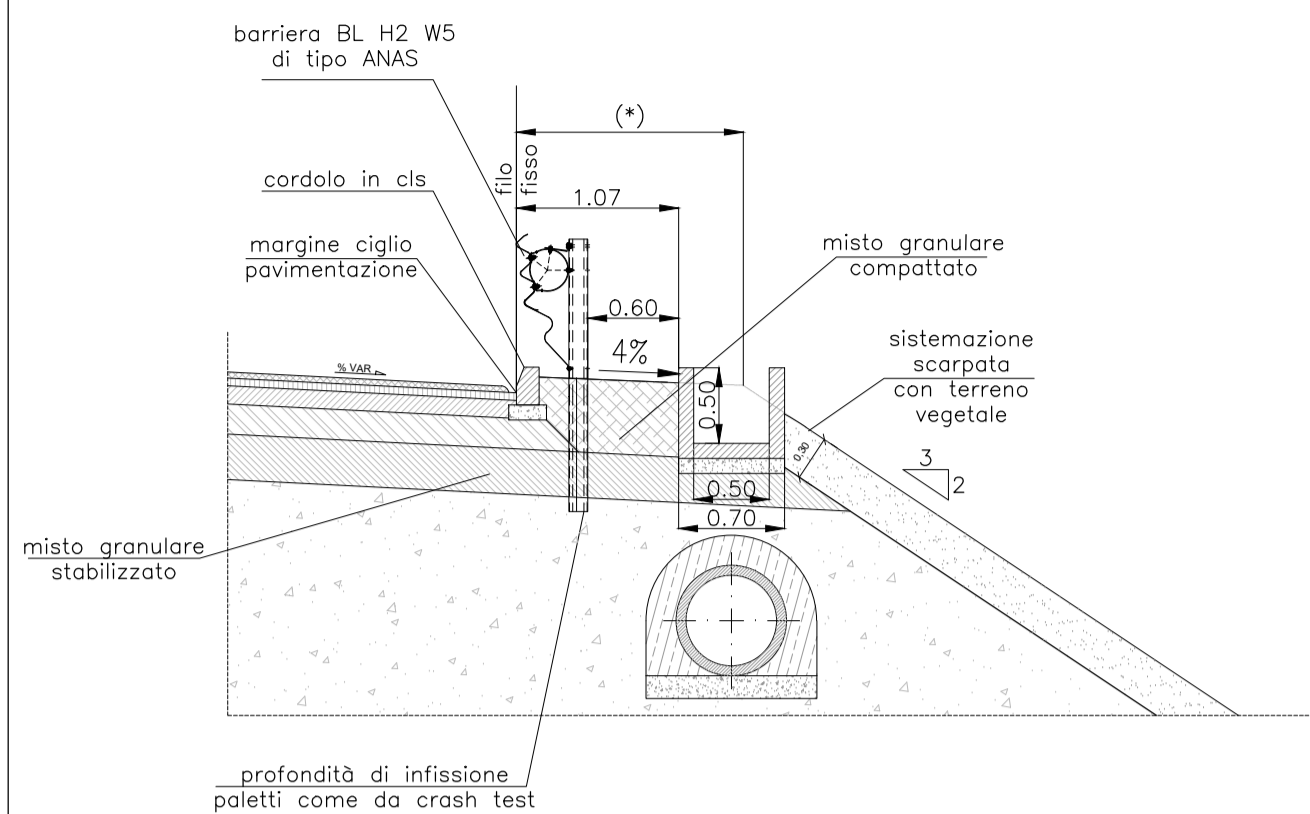
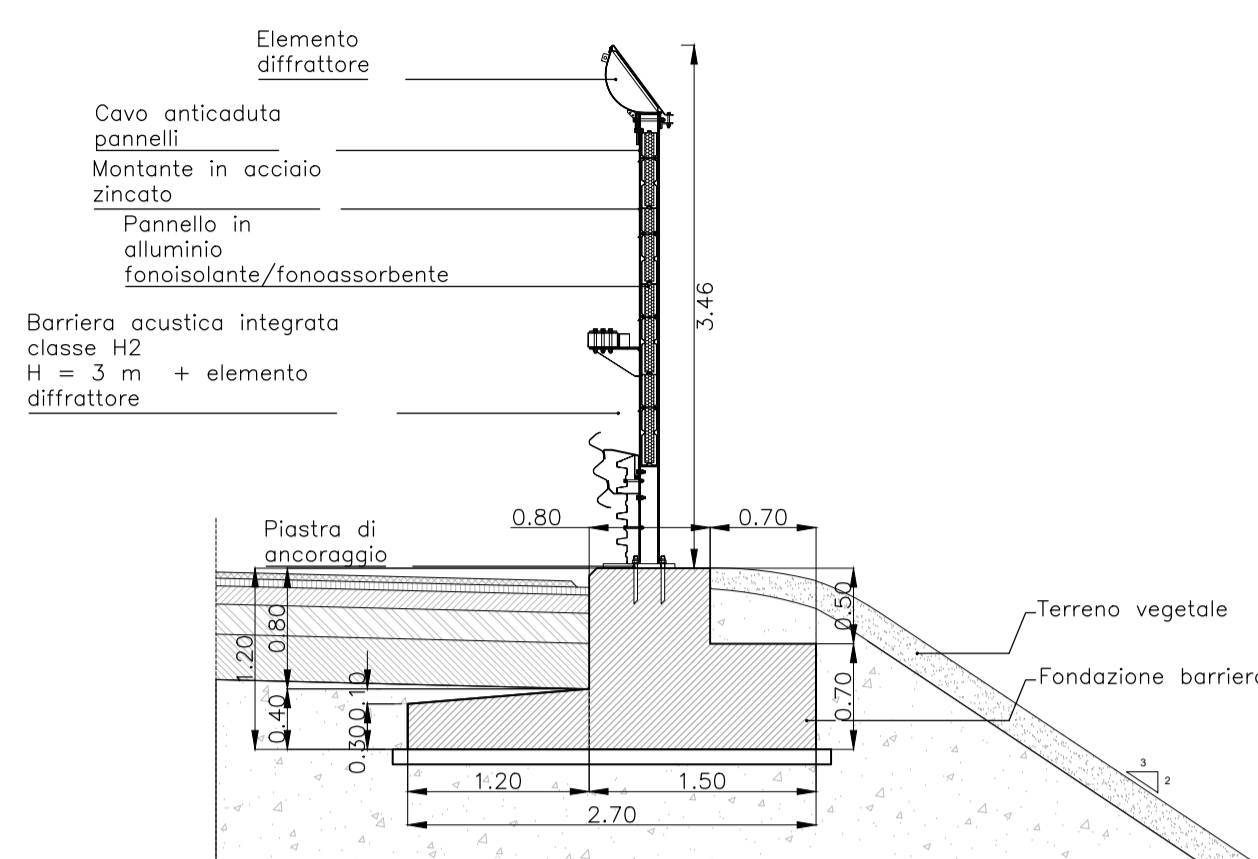


Barriera metallica su bordo rilevato

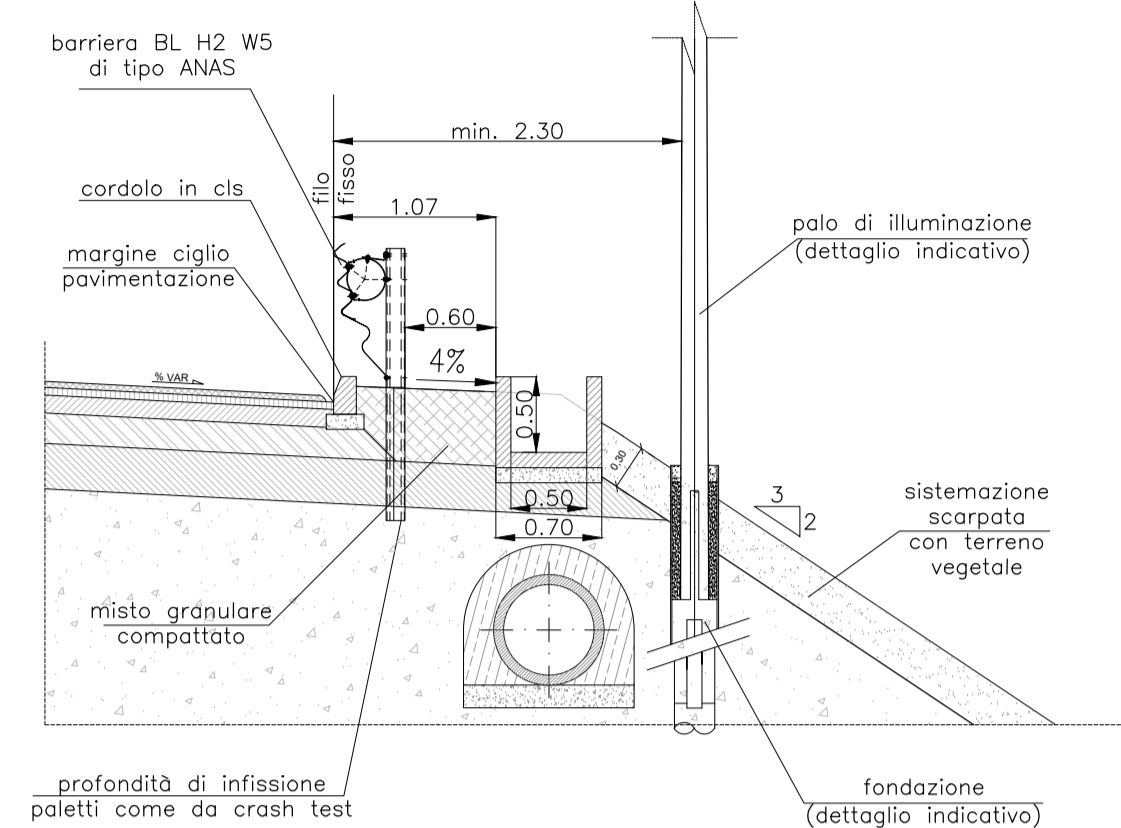


(\*) Arginello da 1,50m sulla viabilità principale (Cat. B e rampe)  
Arginello da 1,50m su via Cadorna  
Arginello da 1,25m sulla Controstrada Sud Svincolo S.S. 336 Nord

Barriera metallica con barriera acustica integrata

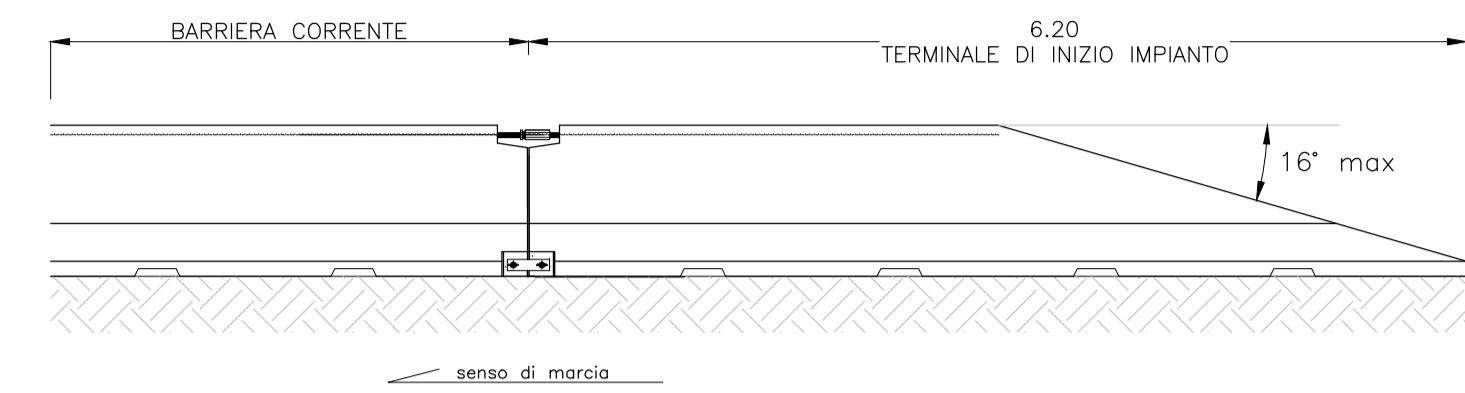
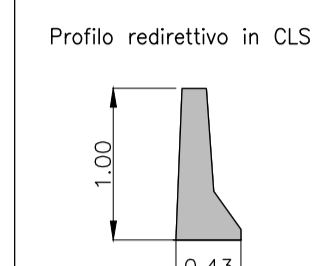


Barriera metallica con palo di illuminazione a tergo

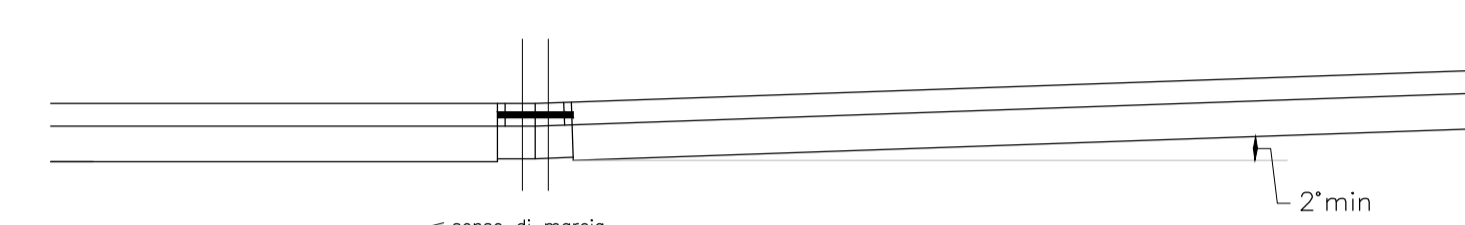


Sistema terminale semplice per profilo redirettivo (Sr)  
scala 1:50

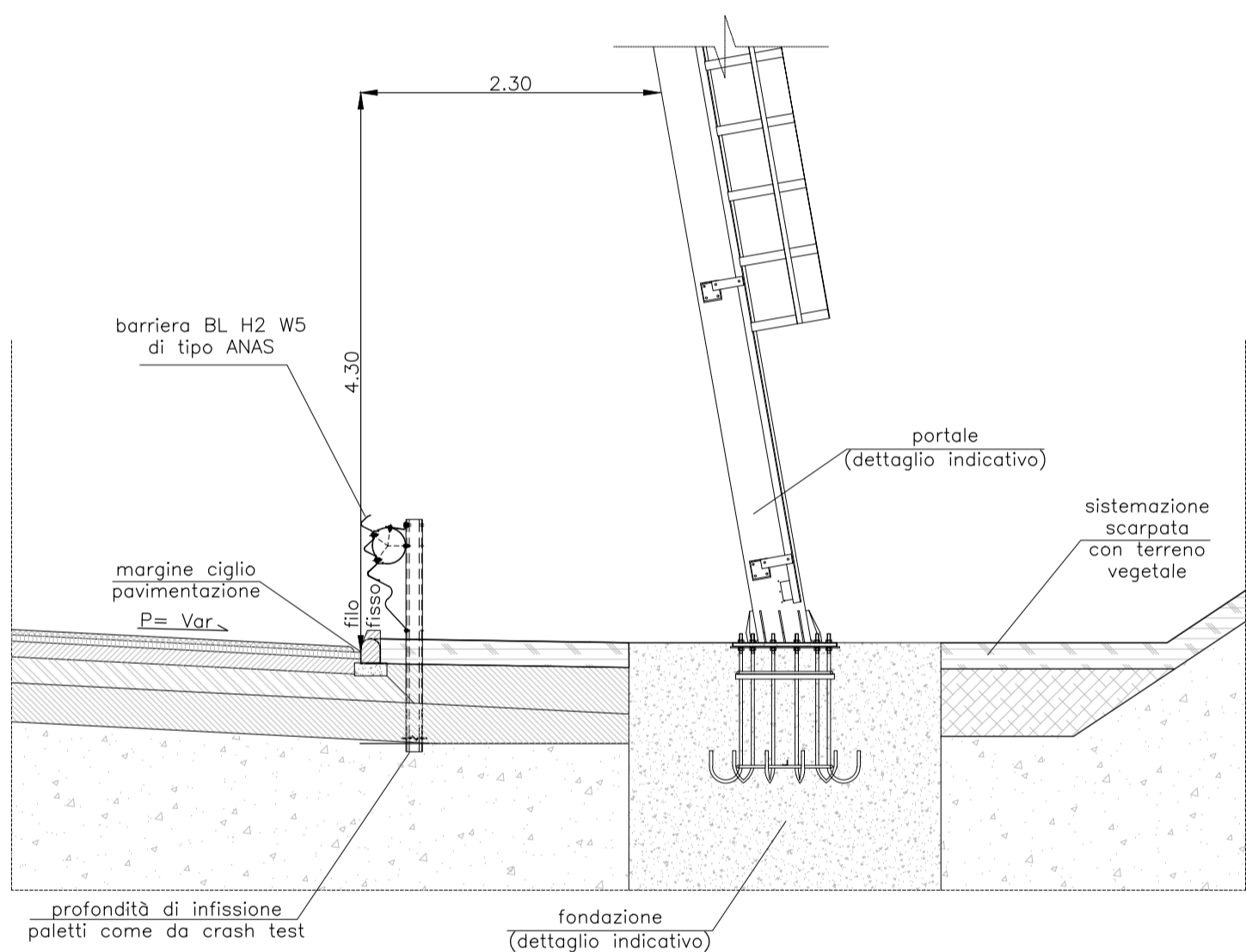
PROSPETTO



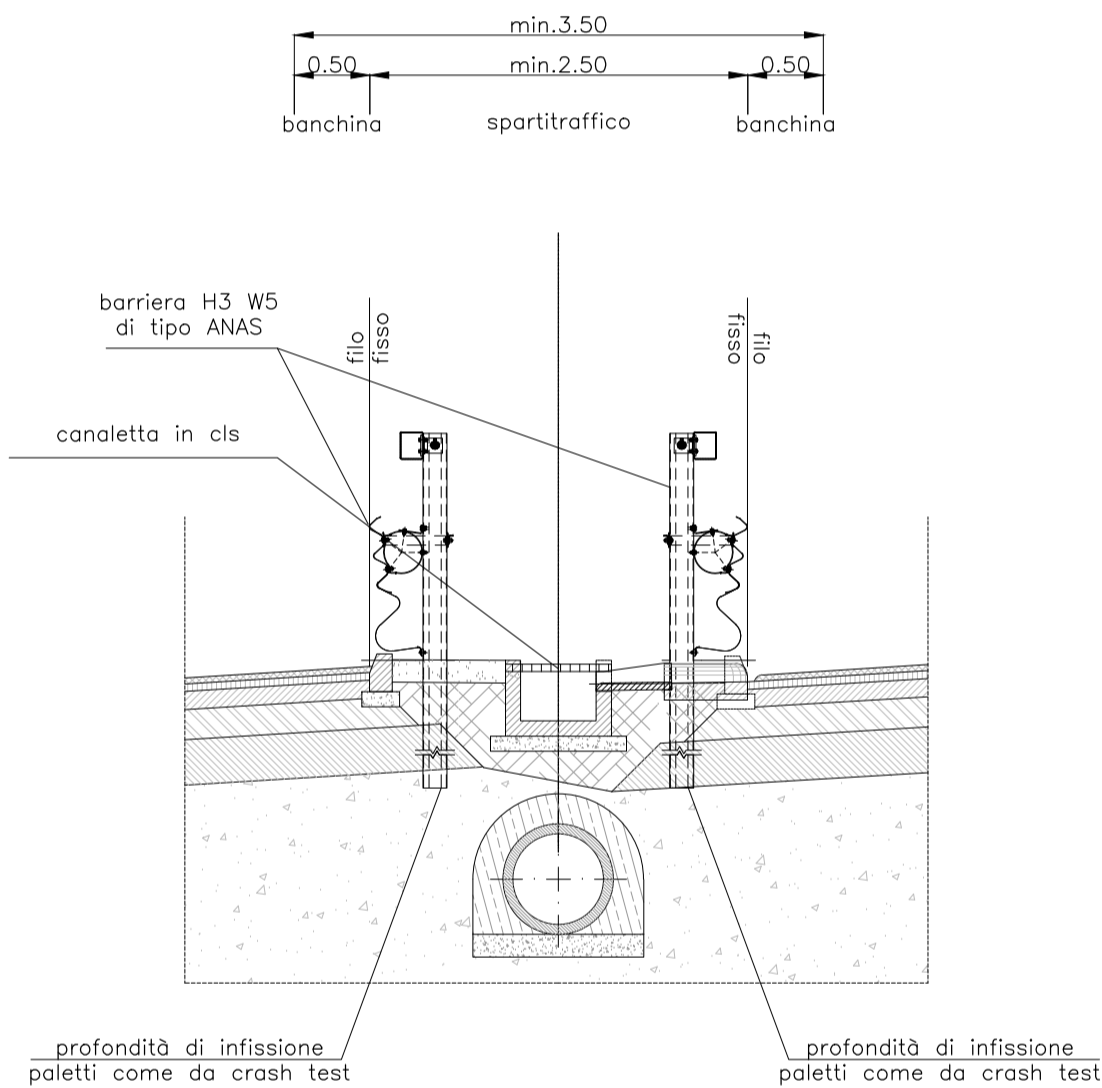
PIANTA



Barriera metallica con portale di segnaletica fissa o PMV a tergo (distanza filo fisso min. 2.30m)

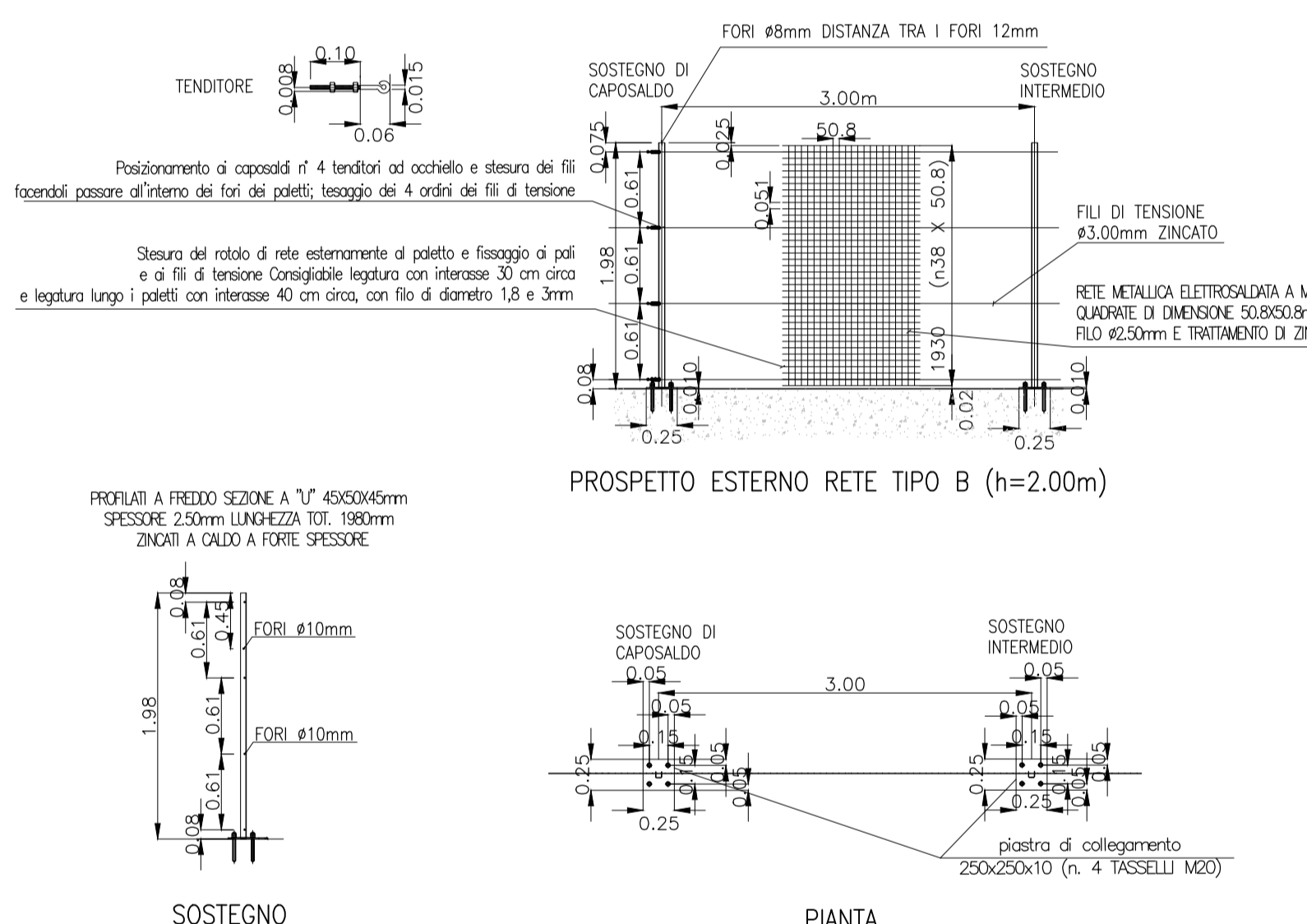


Spartitraffico con barriere metalliche bifilare a paletti infissi di classe H3



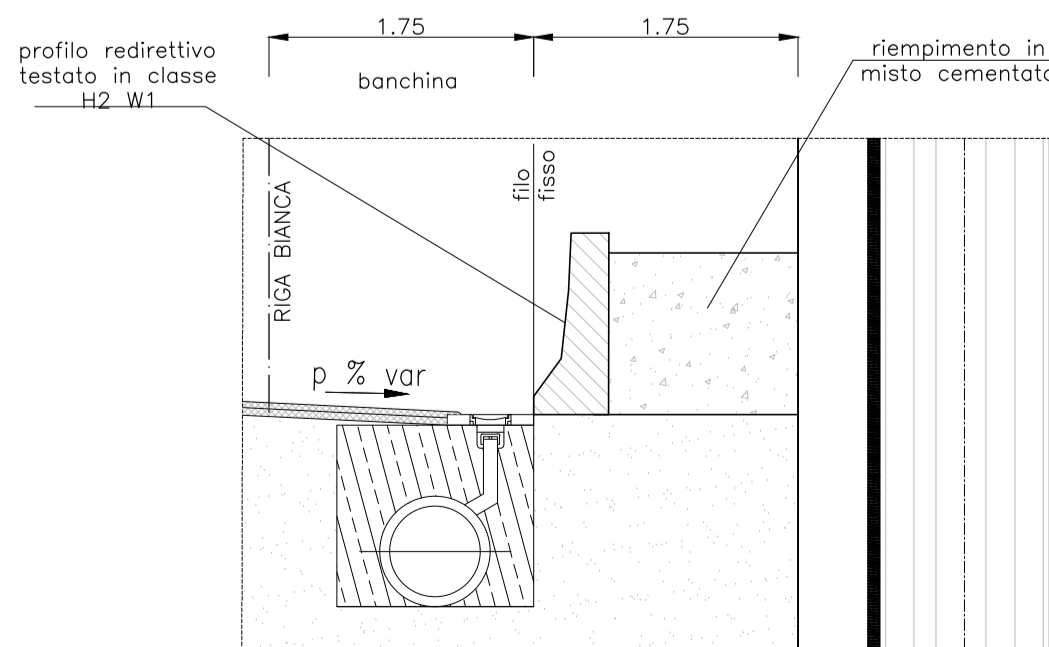
RETI DI PROTEZIONE

Rete di protezione di altezza h=2m per opere in linea con marciapiede di servizio

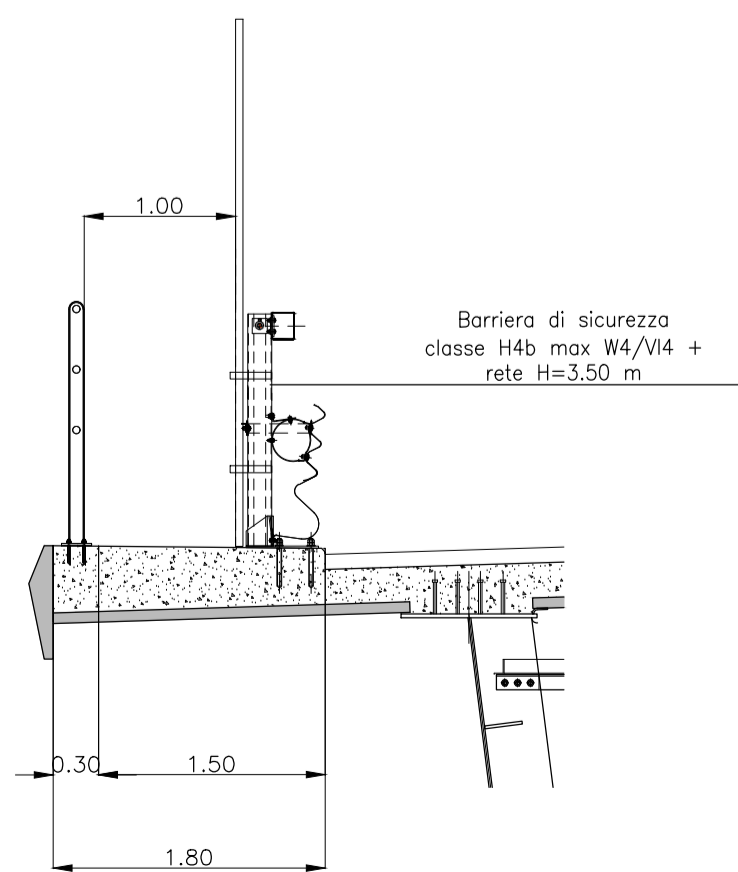


MODALITA' DI INSTALLAZIONE SU OPERA

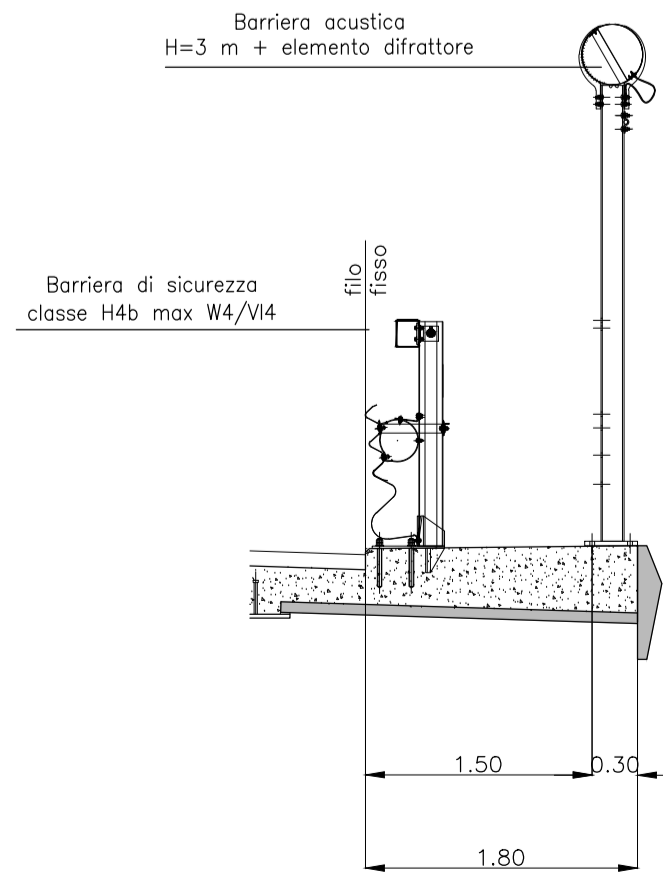
Bordo laterale con profilo redirettivo in galleria



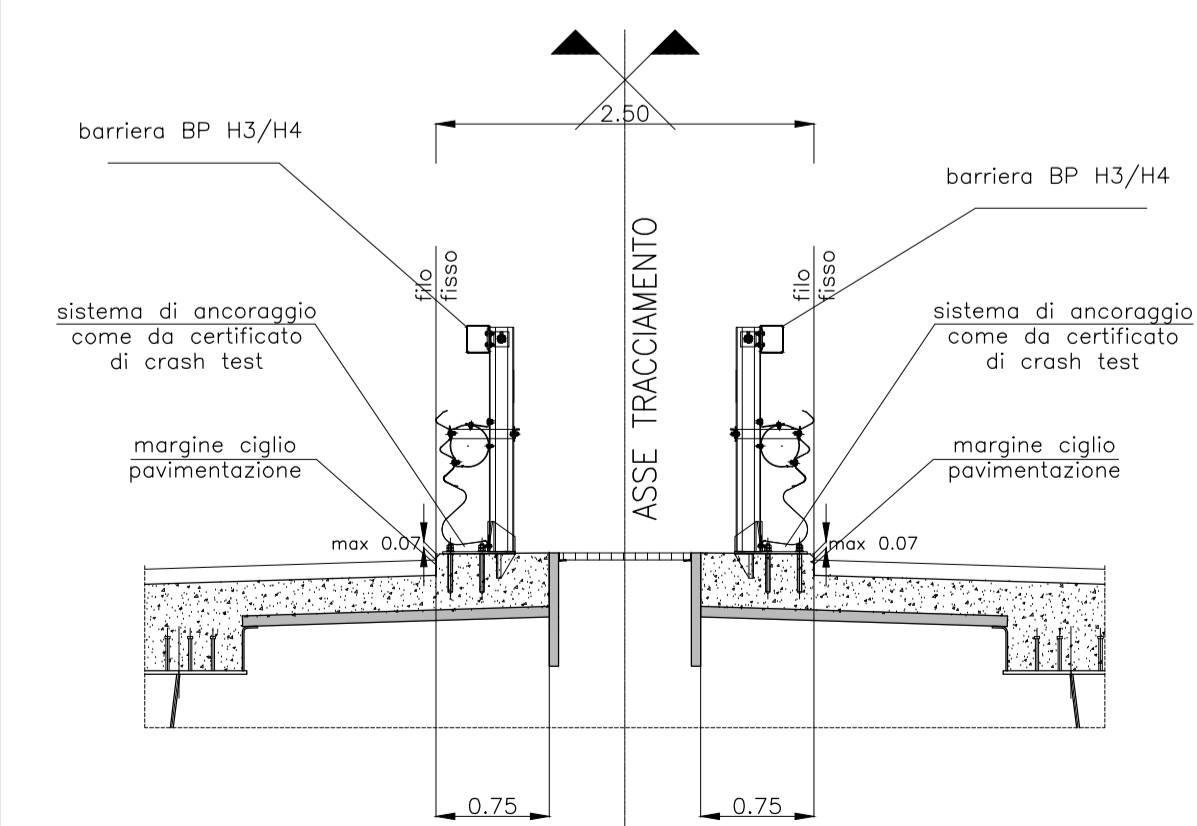
Barriera metallica su VIO3 con parapetto a tergo in corrispondenza dei fasci ferroviari dello HUPAC



Barriera metallica su VIO3 con barriera acustica a tergo



Spartitraffico su opera d'arte con barriere metalliche bifilare tipo bordo ponte di classe H3/H4



**anas** ANAS S.p.A.  
GRUPPO FS ITALIANE Direzione Progettazione e Realizzazione Lavori

**NUOVA S.S. 341 "GALLARATESE" - TRATTO DA SAMARATE A CONFINE CON LA PROVINCIA DI NOVARA - TRATTO NORD**  
**STRALCIO FUNZIONALE DAL KM 6+500 (SVINCOLO S.S. 336 NORD) AL KM 8+844 (SVINCOLO AUTOSTRADA A8) "BRETTELLA DI GALLARATE"**

**PROGETTO ESECUTIVO**

|                      |                            |                         |                           |
|----------------------|----------------------------|-------------------------|---------------------------|
| STUDIO CORONA        | ING. RENATO DEL PRETE      | ECOPLAN                 | GE                        |
| ING. VALERIO BAJETTI | ING. RENATO DEL PRETE      | Arch. Nicoletta Fratini | ING. GABRIELE INCONCHI    |
| CONSORZIO UNING      | SETAC                      | ARKE                    | DOTT. GEOL. DANILLO GALLO |
| ING. RENATO VAIRO    | Prof. Ing. Luigi Monterisi | ING. GIACCHINO ANGERANO | DOTT. GEOL. DANILLO GALLO |

VISTO: IL RESPONSABILE DEL PROCEDIMENTO  
RESPONSABILE INTEGRAZIONE DELLE PRESTAZIONI SPECIALISTICHE  
IL PROGETTISTA FIRMATARIO DELLA PRESTAZIONE  
GEOLOGO  
COORDINATORE DELLA SICUREZZA IN FASE DI PROGETTAZIONE

**DE 018**  
**D-PROGETTO STRADALE**  
**DE - BARRIERE DI SICUREZZA**  
Dettagli schemi di installazione

|                 |                            |           |        |
|-----------------|----------------------------|-----------|--------|
| CODICE PROGETTO | NOME FILE                  | REVISIONE | SCALA: |
| PROGETTO        | DE018_T00PS00TRADC12_C.dwg |           |        |
| PROG. N. PROG.  | CODICE ELAB.               |           |        |
| M1533 E 1801    | T00PS00TRADC12 C           |           | VARIE  |

|      |   |              |                    |                      |
|------|---|--------------|--------------------|----------------------|
| D    |   |              |                    |                      |
| C    | EMISSIONE A SEGUITO DI ISTRUTTORIA INTERNA ANAS | MARZO 2021   | ING. MARTINA RIZZO | ING. VALERIO BAJETTI |
| B    | EMISSIONE A SEGUITO DI ISTRUTTORIA INTERNA ANAS | OTTOBRE 2020 | ING. MARTINA RIZZO | ING. VALERIO BAJETTI |
| A    | EMISSIONE                                       | LUGLIO 2020  | ING. MARTINA RIZZO | ING. VALERIO BAJETTI |
| REV. | DESCRIZIONE                                     | DATA         | REDATTO            | VERIFICATO APPROVATO |