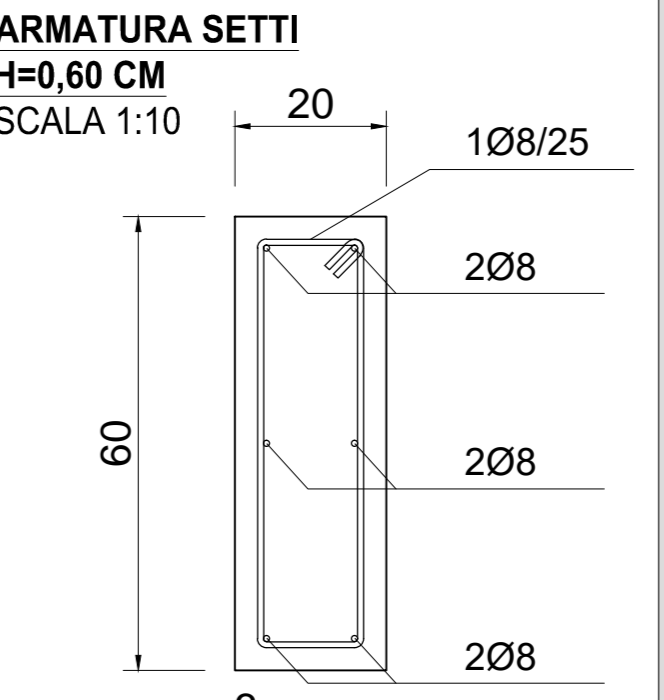
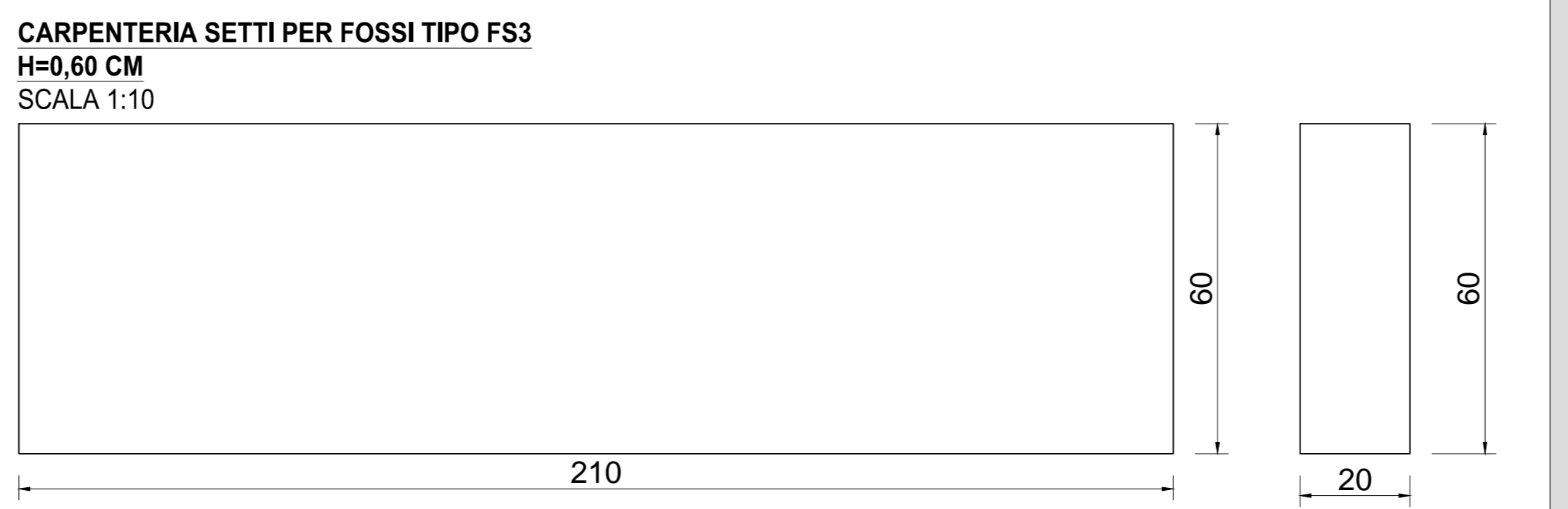
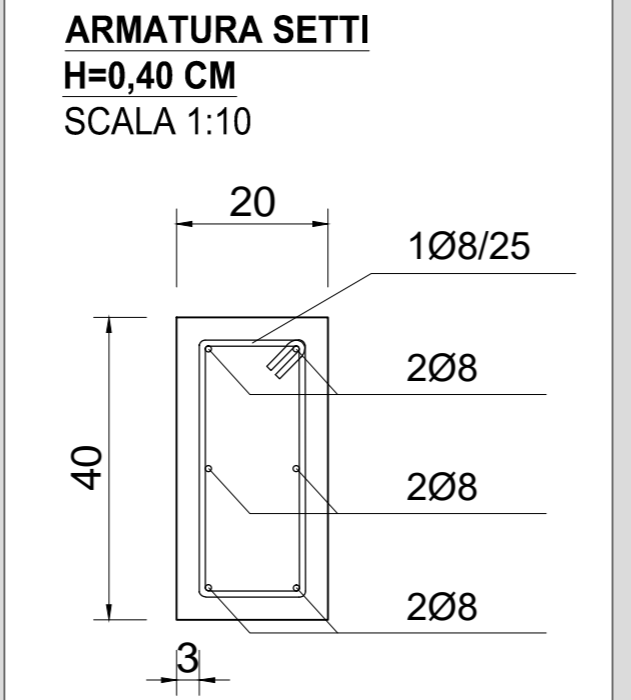
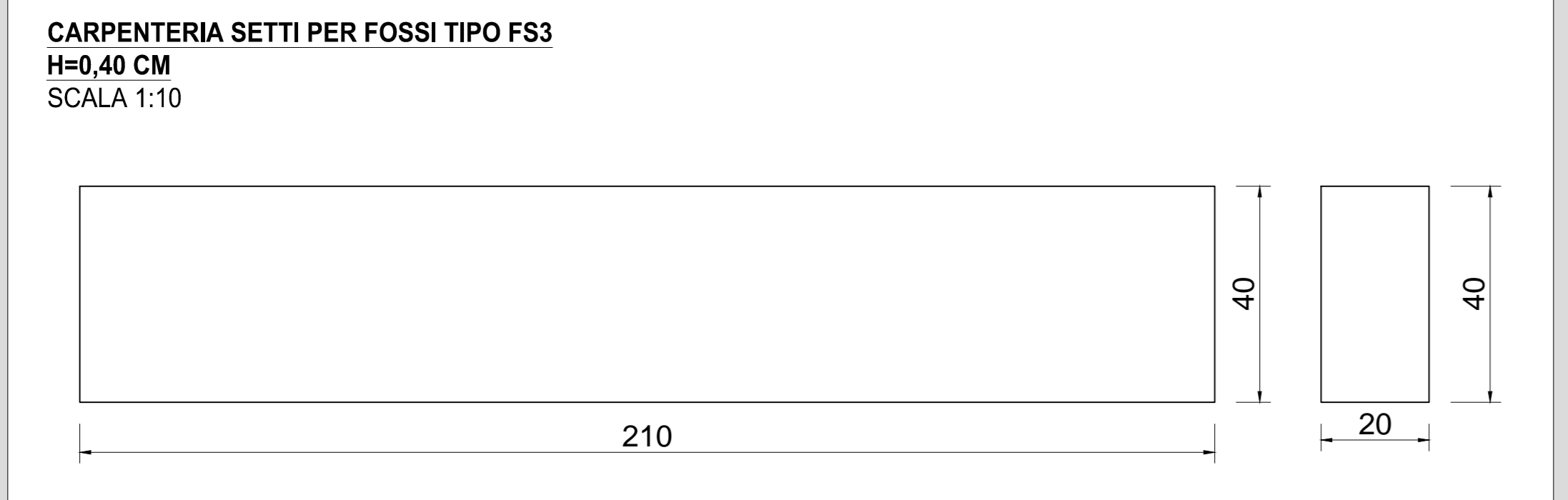
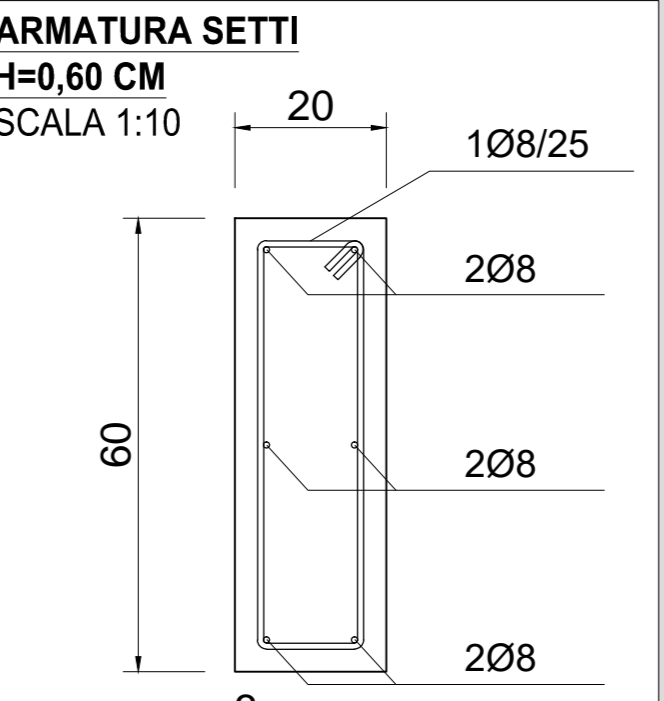
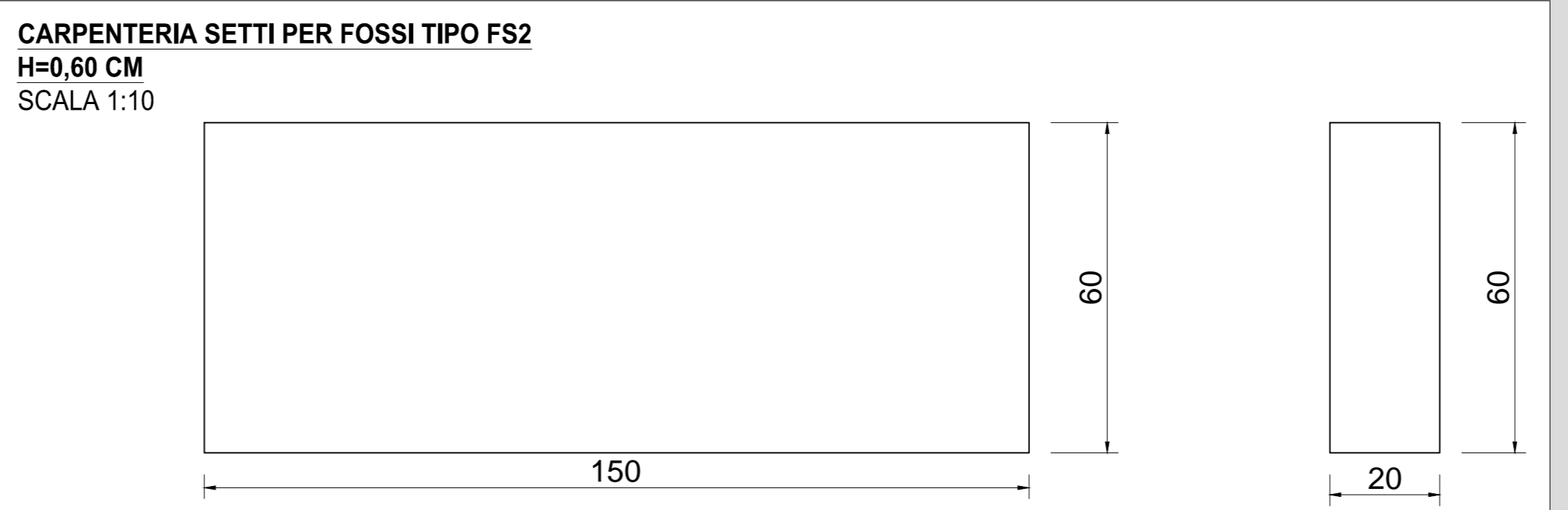
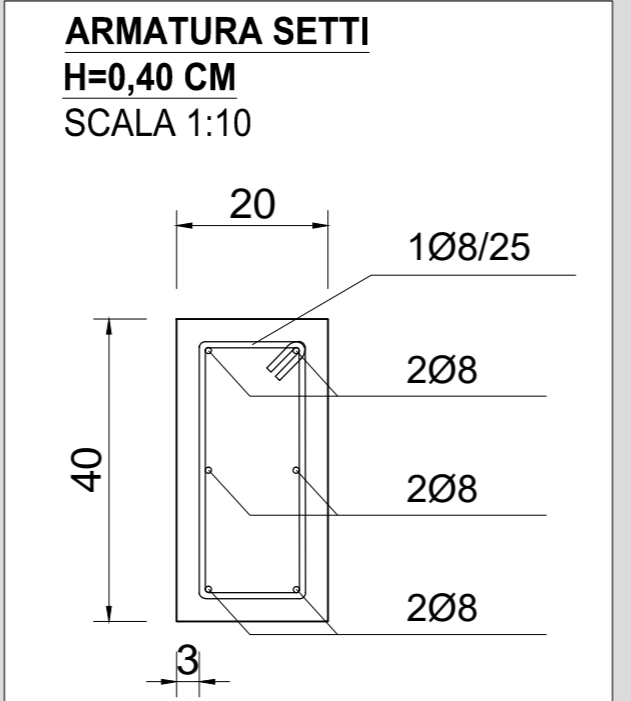
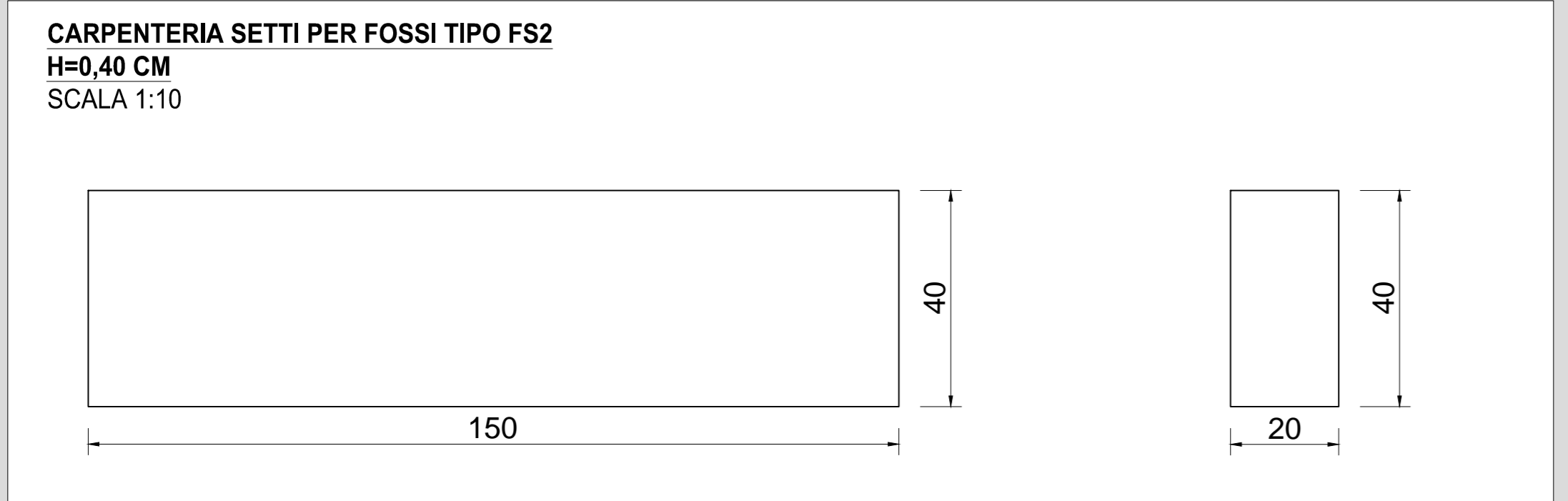
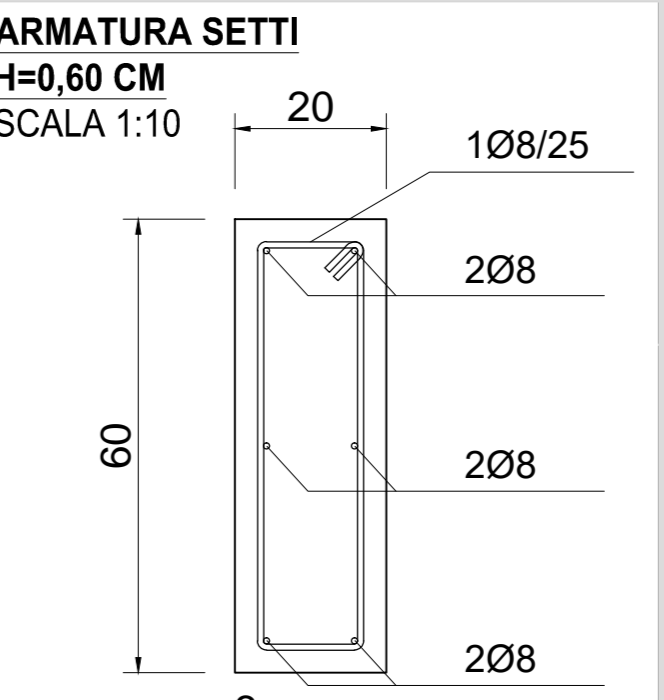
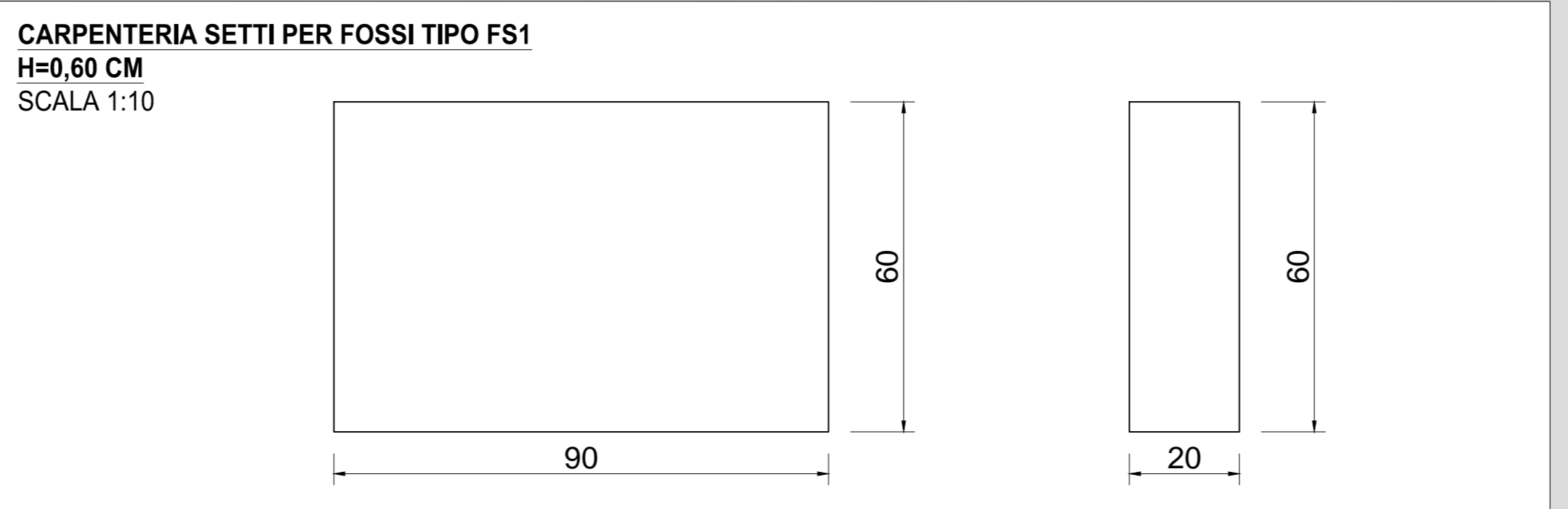
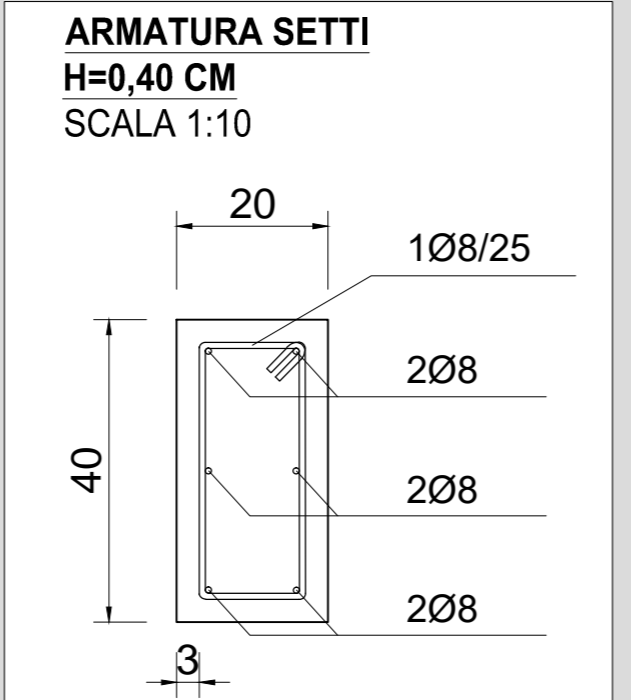
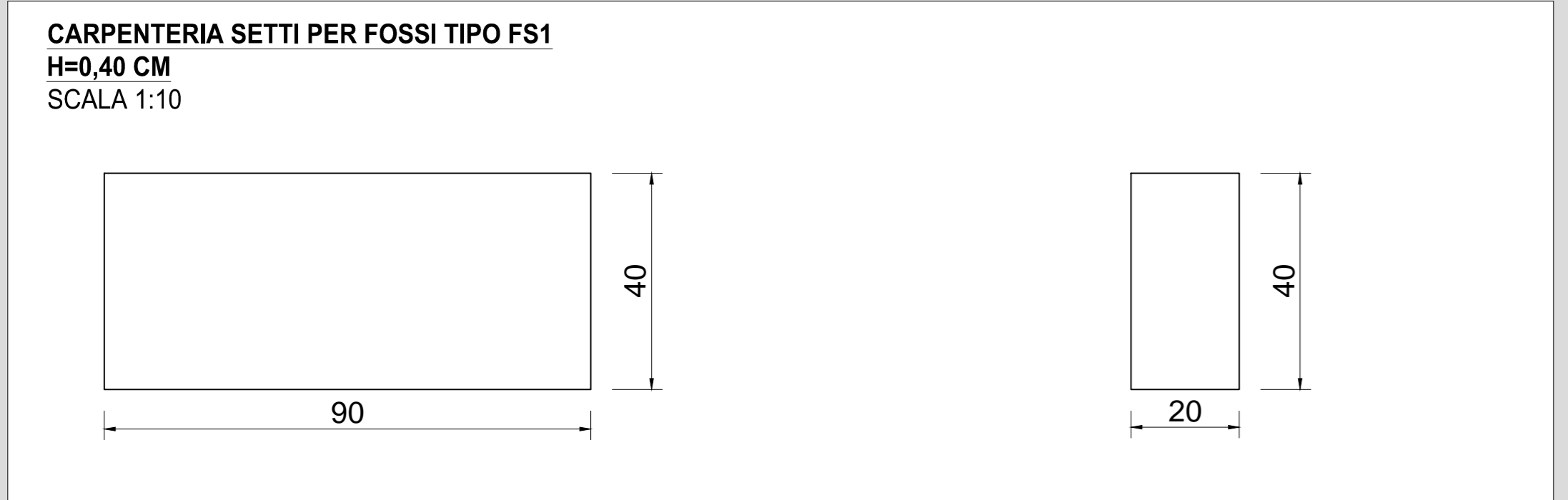


NOTE

(1) Pietrame costituito da ghiaia di pezzatura 5/8 cm
 (2) Pietrame costituito da ghiaia di pezzatura 8/10 per p<3%
 Pietrame costituito da ghiaia di pezzatura 15/20 per 3<p<5%
 Nota bene: lo spessore di ricoprimento per p<3% è di 30 cm.



ANAS S.p.A.
Direzione Progettazione e Realizzazione Lavori

NUOVA S.S. 341 "GALLARATESE" - TRATTO DA SAMARATE A CONFINE CON LA PROVINCIA DI NOVARA - TRATTO NORD

STRALCIO FUNZIONALE DAL KM 6+500 (SVINCOLO S.S. 336 NORD) AL KM 8+844 (SVINCOLO AUTOSTRADA A8) "BRETTELLA DI GALLARATE"

PROGETTO ESECUTIVO

STUDIO CORONA
 ING. RENATO DEL PRETE
 ECOPLAN
 ING. VITTORIO BIANCHI
 ING. ROBERTO FRATELLO
 ING. DANIELE SACCOTTI
 CONSORZIO UNING
 GAAM
 SETAC
 ARKE
 DOT. G. BOLO
 GIANLUIGI CALLO
 VISTO IL RESPONSABILE DEL PROCEDIMENTO
 RESPONSABILE INTEGRAZIONE DELLA PRESTAZIONE SPECIALISTICA
 IL PROGETTISTA FIRMATARIO DELLA PRESTAZIONE SPECIALISTICA
 GEOLOGO
 COORDINATORE DELLA SICUREZZA IN FASE DI PROGETTAZIONE

Dot. Ing. Giancarlo LUCIGO
 Ing. Roberto DEL PRETE
 Ing. Vittorio BIANCHI
 Prof. Ing. Luigi MONTESI
 Prof. Ing. Giuseppe MONTESI
 Dot. Ing. Danilo GAI
 Ing. Giancarlo RANIERI

FA037

F - PROGETTO IDRAULICO
FA - RETICOLO IDROGRAFICO
Particolari costruttivi canali

CODICE PROGETTO: M1533 E 1801
 NOME FILE: FA037-T000D1IDRO02_A.dwg
 REVISIONE: A
 SCALA: 1:20

PROGETTO	REV. 1	DATA	ING. LUCREZIA POLI	ING. VALERIO BIANCHI	ING. RENATO DEL PRETE
EMISSIONE	REDDATTO	VERIFICATO	APPROVATO		