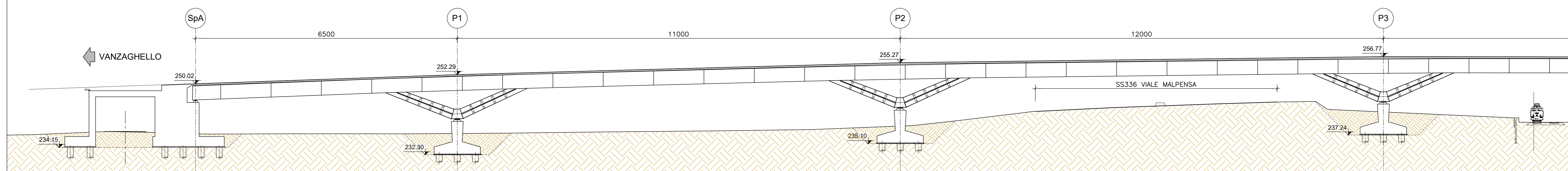
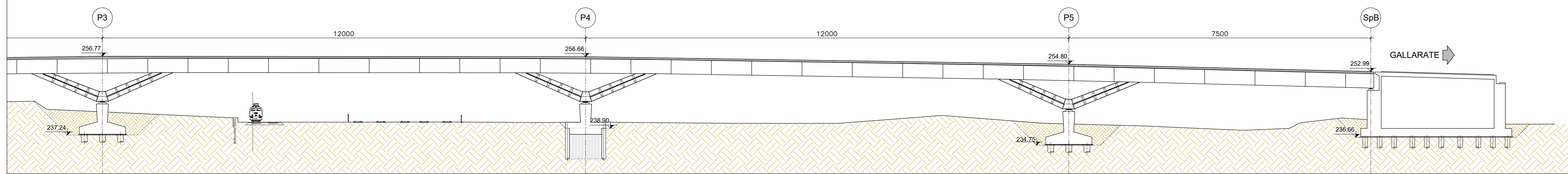


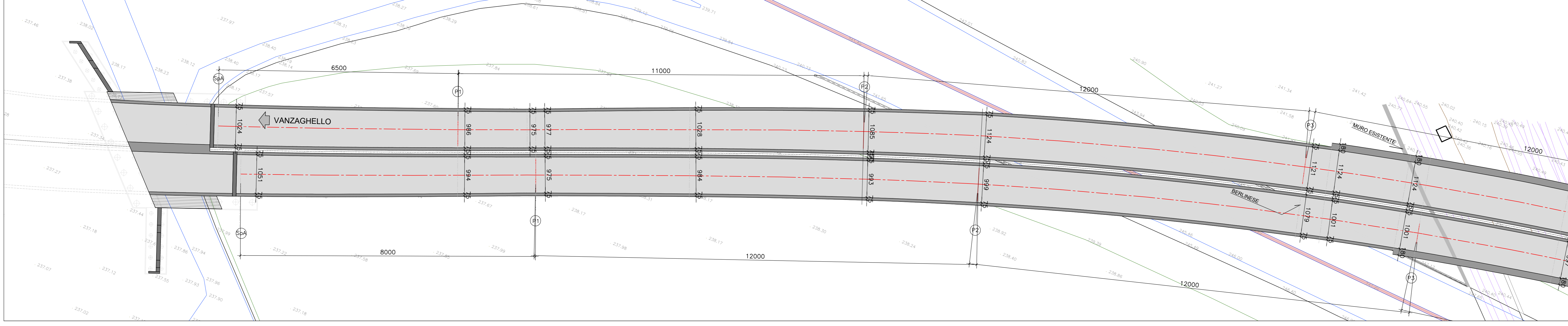
SEZIONE LONGITUDINALE IN ASSE IMPALCATO CARREGGIATA NORD - 1 DI 2
SCALA 1:500



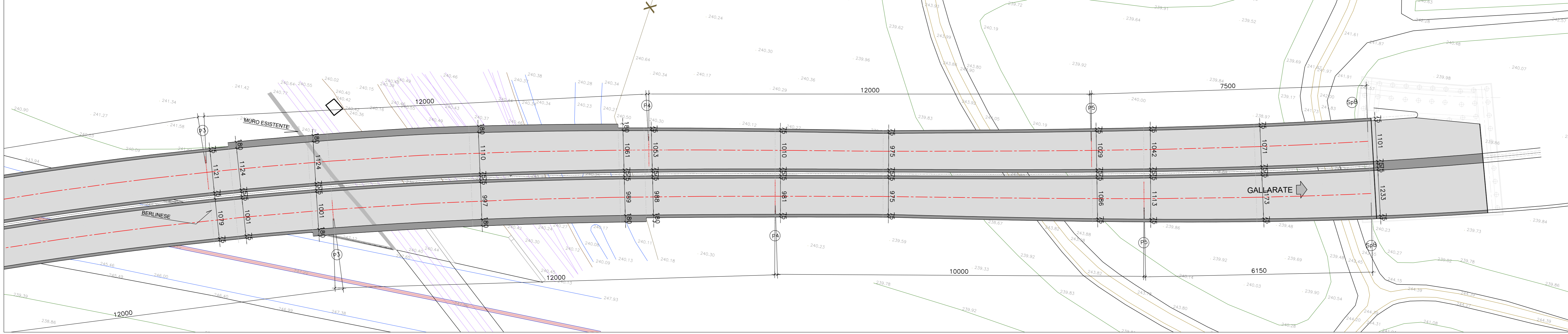
SEZIONE LONGITUDINALE IN ASSE IMPALCATO CARREGGIATA NORD - 2 DI 2
SCALA 1:500



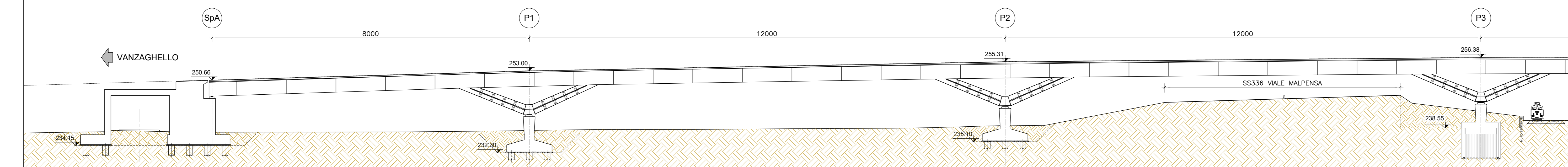
PLANIMETRIA - 1 di 2
SCALA 1:500



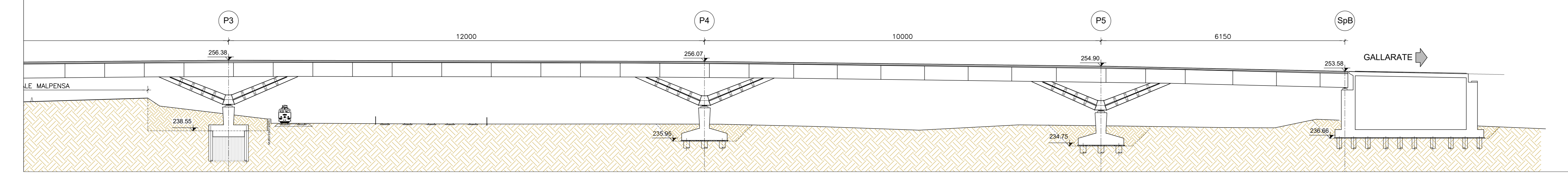
PLANIMETRIA - 2 di 2
SCALA 1:500



SEZIONE LONGITUDINALE IN ASSE IMPALCATO CARREGGIATA SUD - 1 DI 2
SCALA 1:500



SEZIONE LONGITUDINALE IN ASSE IMPALCATO CARREGGIATA SUD - 2 DI 2
SCALA 1:500



ANAS S.p.A.
Direzione Progettazione e Realizzazione Lavori

NUOVA S.S. 341 "GALLARATESE" - TRATTO DA SAMARATE A CONFINE CON LA PROVINCIA DI NOVARA - TRATTO NORD
STRALCIO FUNZIONALE DAL KM 6+500 (SVINCOLO S.S. 336 NORD) AL KM 8+844 (SVINCOLO AUTOSTRADA A8) "BRETTELLA DI GALLARATE"

PROGETTO ESECUTIVO

STUDIO CORONA Ing. Renato Vaira Arch. Valerio Baretto	UNING Ing. Renato Vaira Arch. Valerio Baretto	SETAC Ing. Renato Vaira Arch. Valerio Baretto	ARKE Ing. Renato Vaira Arch. Valerio Baretto	ECOPLAN Ing. Renato Vaira Arch. Valerio Baretto	EE Ing. Renato Vaira Arch. Valerio Baretto
--	--	--	---	--	---

VISTO IL RESPONSABILE DEL PROCEDIMENTO	RESPONSABILE INTEGRAZIONE DELLE PREVISIONI SPECIALISTICHE	IL PROGETTISTA FIRMATARIO DELLA PRESTAZIONE	GEOLOGO	COORDINATORE DELLA SICUREZZA IN FASE DI PROGETTAZIONE
Ing. Giancarlo LICENZI	Ing. Renato Vaira	Ing. Renato Vaira	Ing. Carlo Luigi MONTERISI	Ing. Valerio BARETTO

HA014 OPERE D'ARTE MAGGIORI: VIADOTTI E PONTI
VIADOTTO BRETELLA SS.336 - A8 - ASSE PRINCIPALE
PLANIMETRIA E SEZIONE LONGITUDINALE

CODICE PROGETTO	NOME FILE	REVISIONE	SCALA
PRODOTTO	HA014_P00V01STRPL02_B.dwg	B	1:500
ELABORATO	M1533 E 1801		
	CODICE P00V0101STRPL02		

C	REVISIONE GENERALE	LUGLIO 2021	ING. RENATO VAIRA	ING. VALERIO BARETTO	ING. RENATO DEL PRETE
A	EMMISSIONE	GIUGNO 2021	ING. RENATO VAIRA	ING. VALERIO BARETTO	ING. RENATO DEL PRETE
REV.	DESCRIZIONE	DATA	REDAITTO	VERIFICATO	APPROVATO