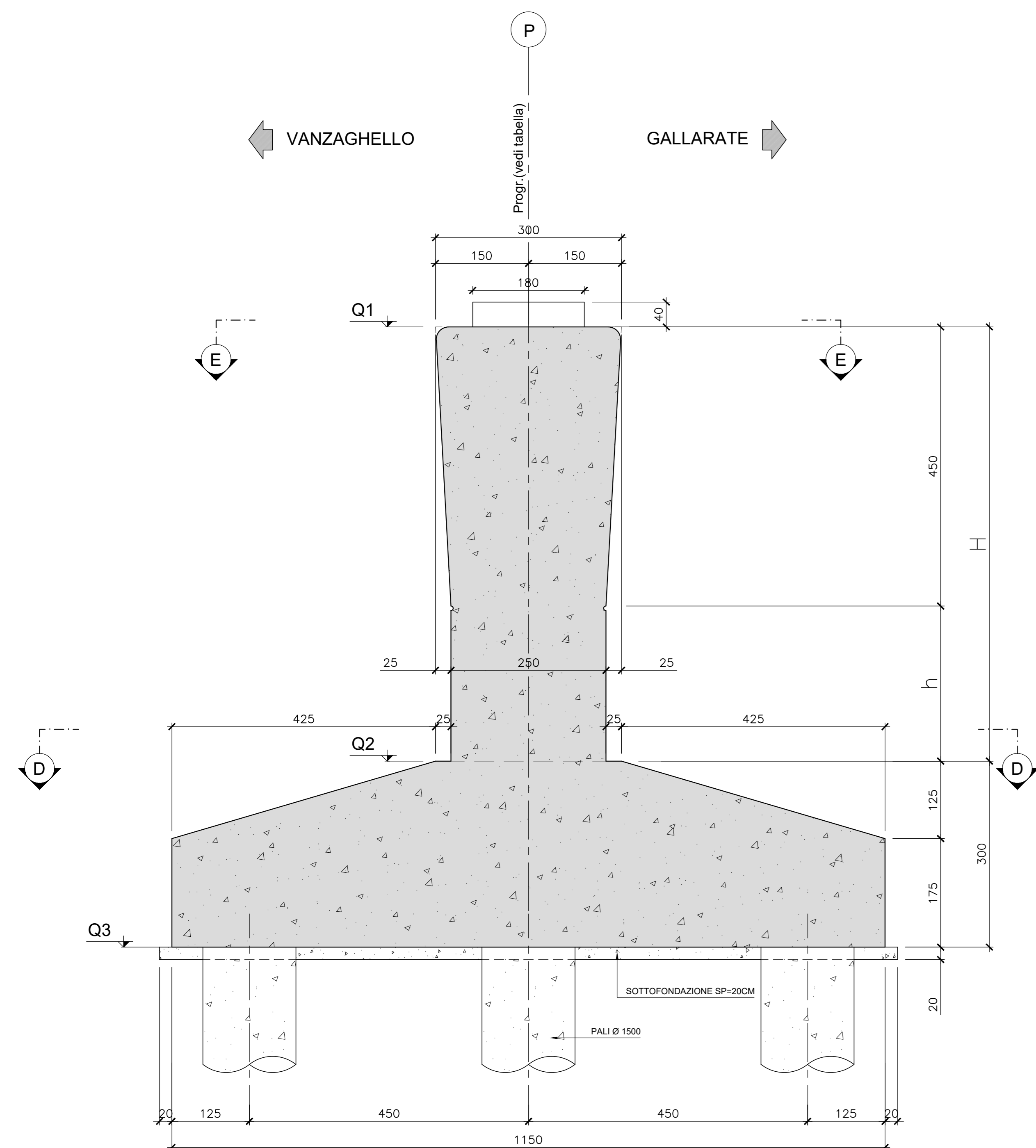
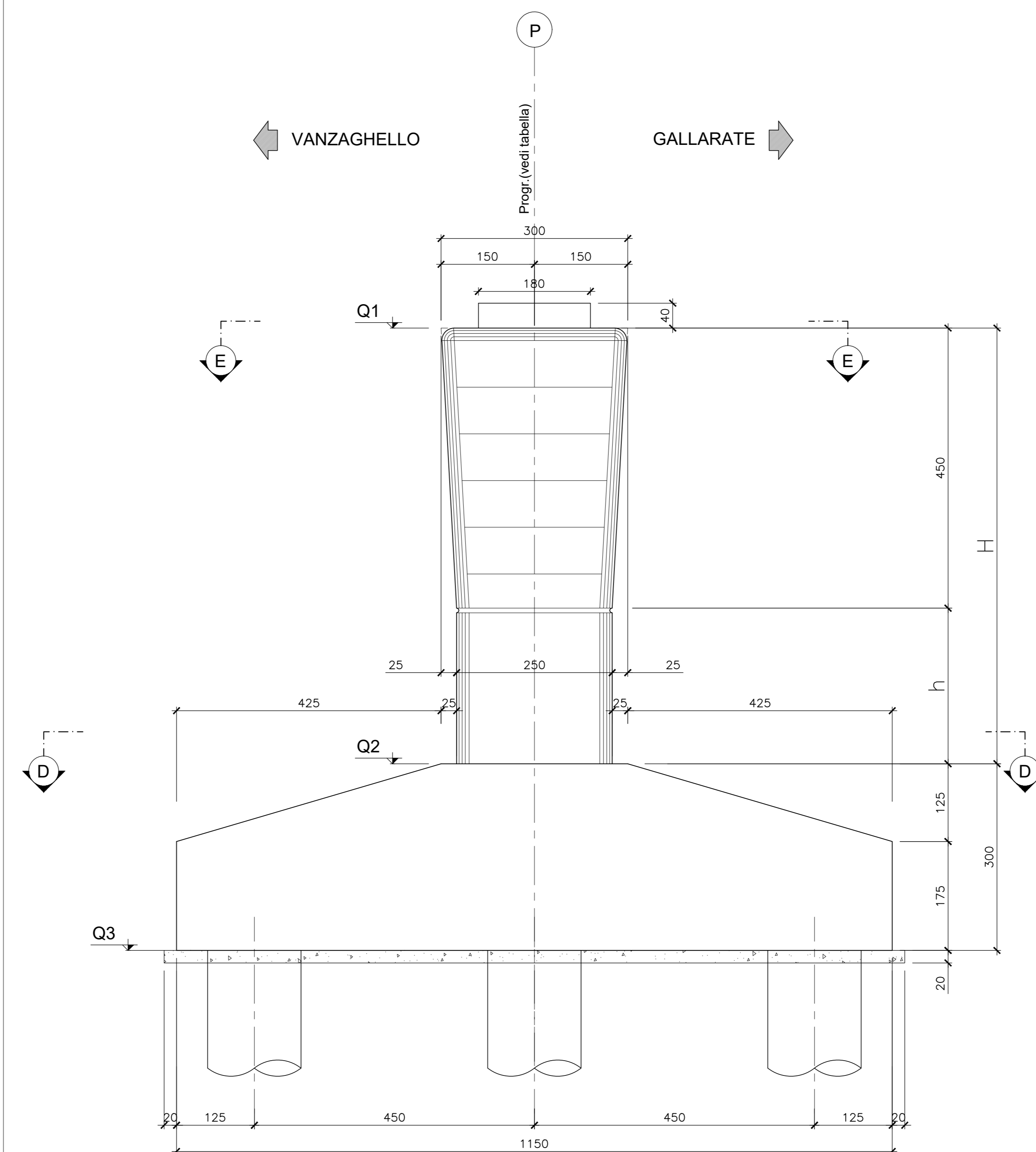


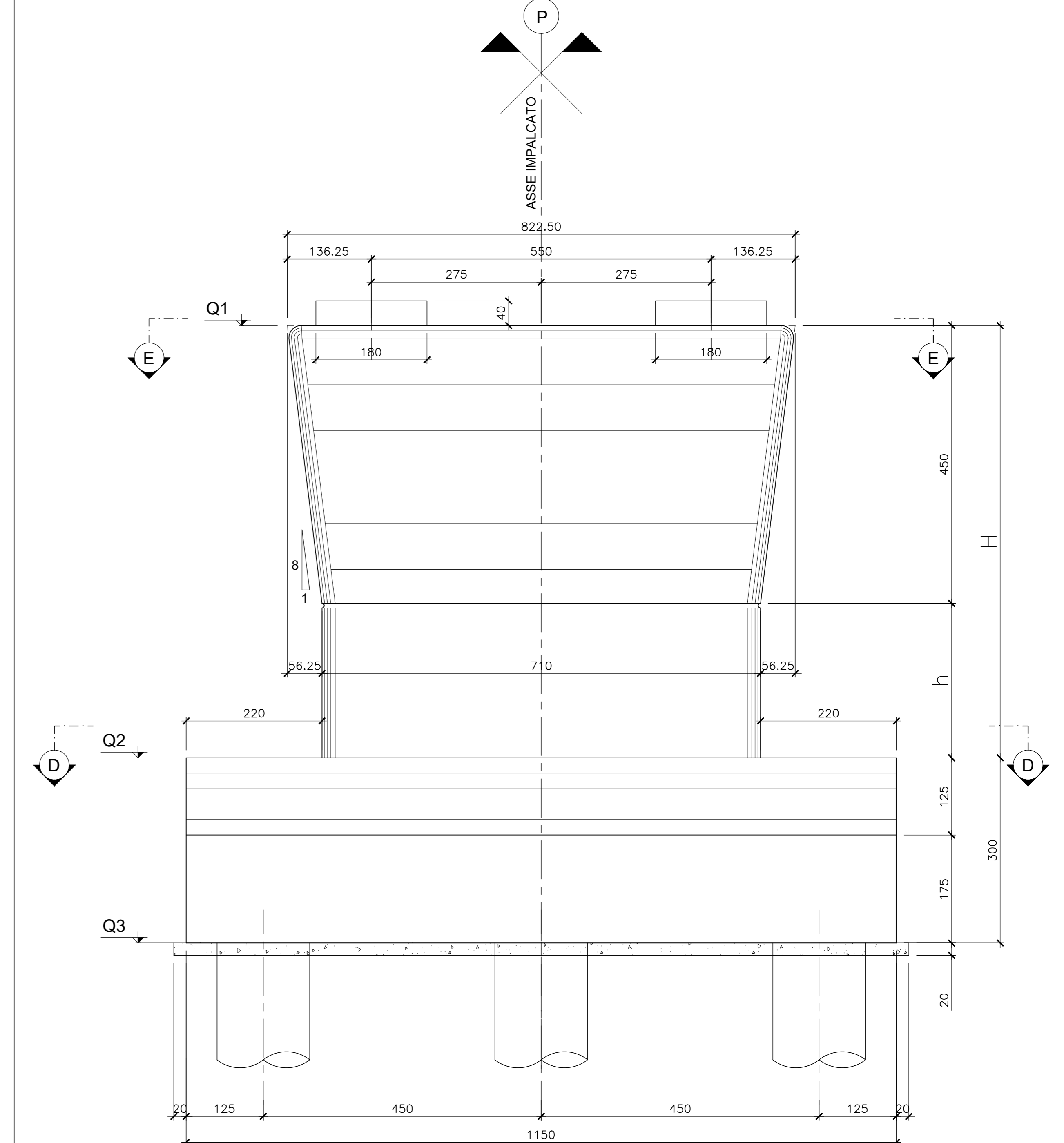
SEZIONE LONGITUDINALE B-B
SCALA 1:50



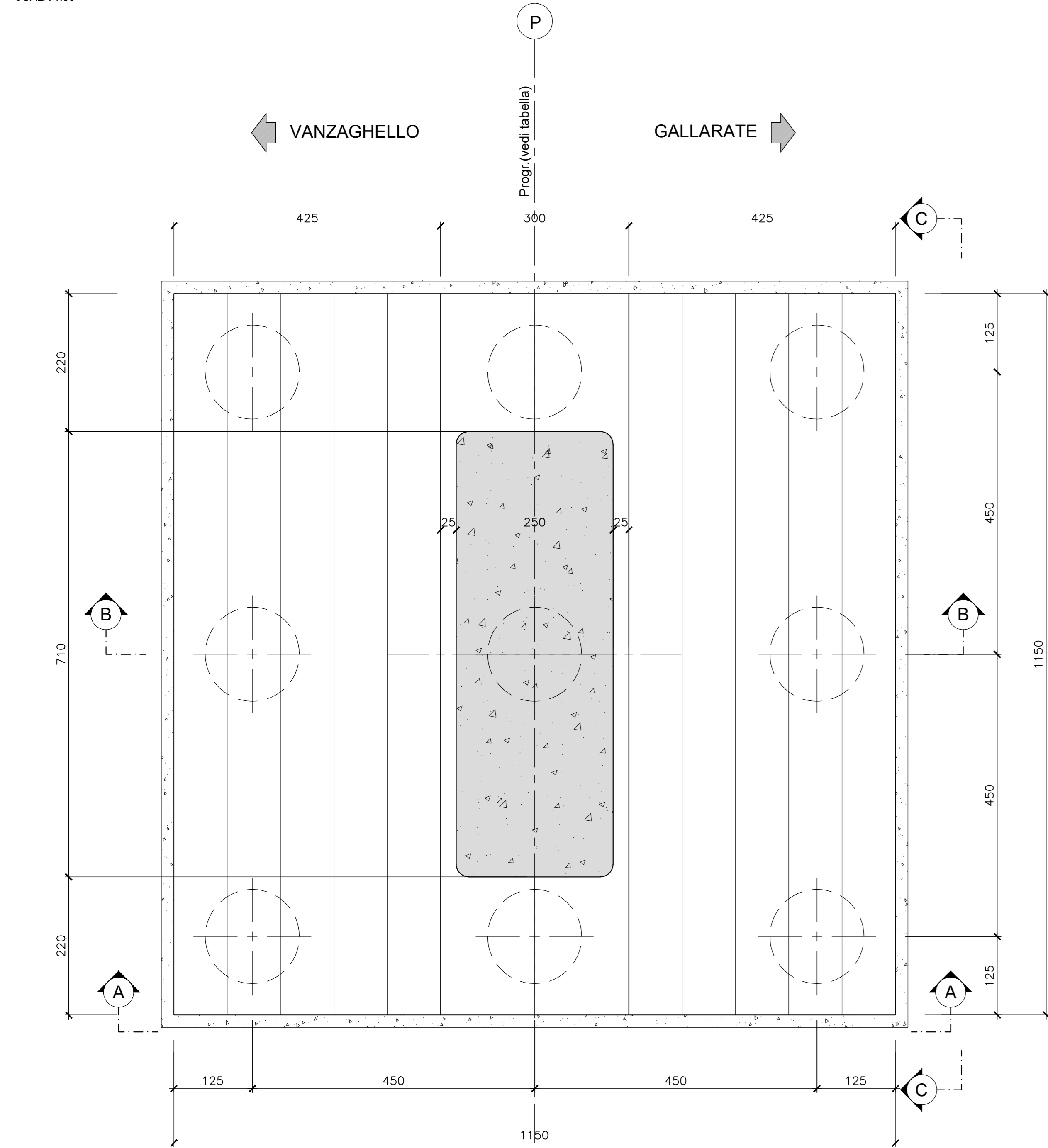
VISTA A-A
SCALA 1:50



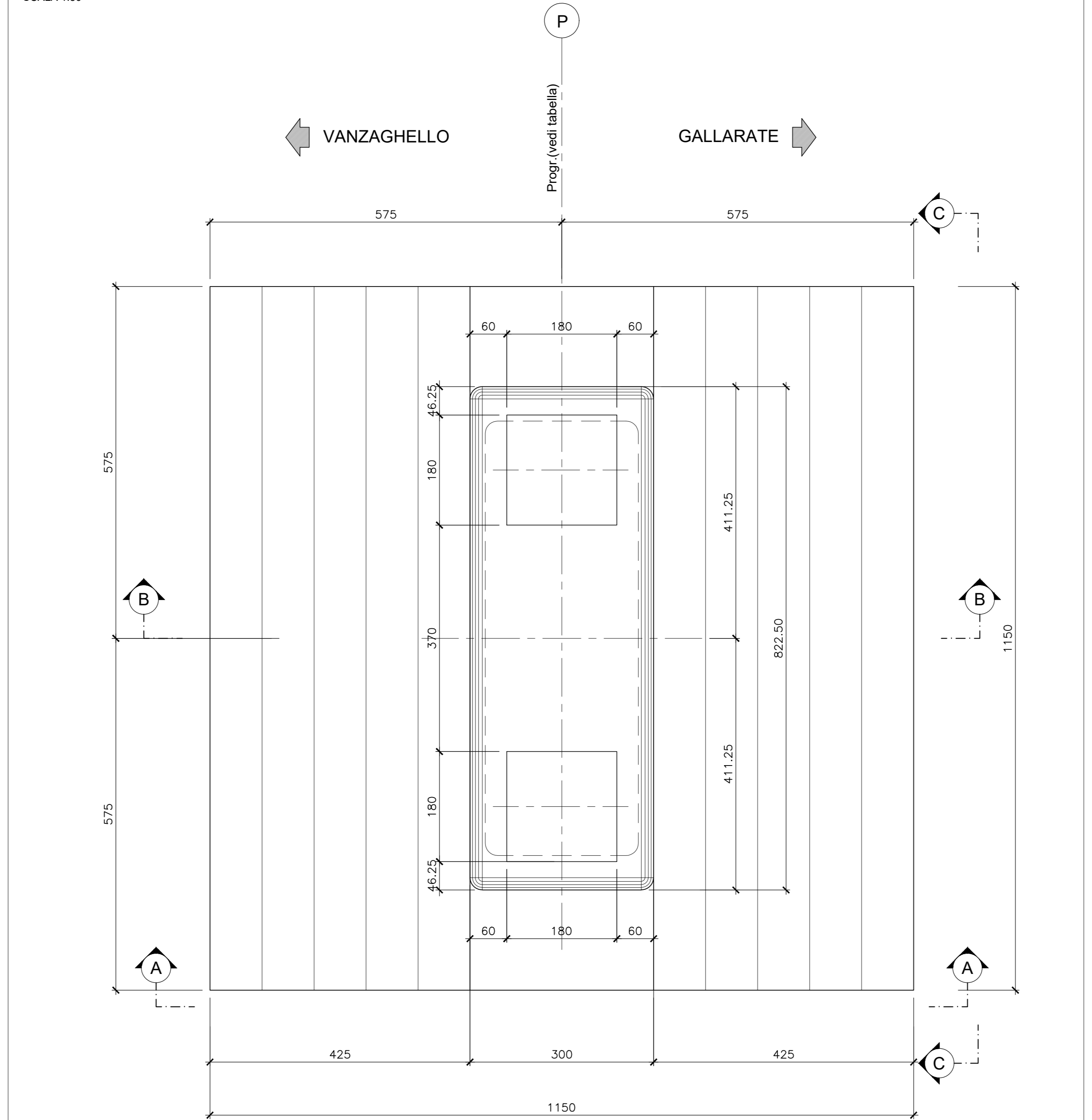
VISTA C-C
SCALA 1:50



SEZIONE ORIZZONTALE D-D
SCALA 1:50



VISTA E-E
SCALA 1:50



PILE 1-2-3-4-5

| PILI TRIVELLATI | | |
|-----------------|--------|-------|
| N° | Ø (mm) | L (m) |
| 9 | 1500 | 30.00 |

PROTEZIONE IN LAMIERINO DI ACCIAIO S275
SP.10 MM PER I PRIMI 6 METRI

| CARRGGIATA SX (dir. Vanzaghelo) | PILA | Prog. | Q.P. | Q1 | Q2 | Q3 | h | H |
|------------------------------------|--|----------|--------|--------|--------|--------|------|------|
| | P1 | 7+387.16 | 252.39 | 240.60 | 235.50 | 232.50 | 0.60 | 5.10 |
| P2 | 7+497.04 | 255.04 | 243.50 | 238.30 | 235.30 | 0.70 | 5.20 | |
| P3 | 7+616.29 | 256.49 | 244.94 | 240.44 | 237.44 | 0.00 | 4.50 | |
| P4 | Vedere carpenteria pila su pozzo Tav. 2 di 2 | | | | | | | |
| P5 | 7+855.63 | 254.97 | 243.07 | 237.95 | 234.95 | 0.62 | 5.12 | |

| CARRGGIATA DX (dir. Gallarate) | PILA | Prog. | Q.P. | Q1 | Q2 | Q3 | h | H |
|-----------------------------------|--|----------|--------|--------|--------|--------|------|------|
| | P1 | 7+408.29 | 253.00 | 241.40 | 235.50 | 232.50 | 1.40 | 5.90 |
| P2 | 7+528.65 | 255.57 | 243.50 | 238.30 | 235.30 | 0.70 | 5.20 | |
| P3 | Vedere carpenteria pila su pozzo Tav. 2 di 2 | | | | | | | |
| P4 | 7+769.80 | 256.20 | 244.35 | 239.15 | 236.15 | 0.70 | 5.20 | |
| P5 | 7+869.77 | 254.70 | 243.15 | 237.95 | 234.95 | 0.70 | 5.20 | |

Tutte le misure di questa tabella sono espresse in m

ANAS S.p.A.
Direzione Progettazione e Realizzazione Lavori

NUOVA S.S. 341 "GALLARATESE" - TRATTO DA SAMARATE A CONFINE
CON LA PROVINCIA DI NOVARA - TRATTO NORD
**STRALCIO FUNZIONALE DAL KM 6+500 (SVINCOLO S.S. 336 NORD)
AL KM 8+844 (SVINCOLO AUTOSTRADA A8)
"BRETTELLA DI GALLARATE"**

PROGETTO ESECUTIVO

| | | | | |
|-----------------------|--------------------|--------------------|--------------------|--------------------|
| STUDIO CORONA | UNING | SETAC | ARKE | DOTI. 600 |
| Ing. Renato Del Prete | Ing. Valerio Vaira | Ing. Valerio Vaira | Ing. Valerio Vaira | Ing. Valerio Vaira |
| Ing. Renato Del Prete | Ing. Valerio Vaira | Ing. Valerio Vaira | Ing. Valerio Vaira | Ing. Valerio Vaira |

VISTO IL RESPONSABILE DEL PROCEDIMENTO: **ING. RENATO DEL PRETE**

RESPONSABILE DELL'INTEGRAZIONE DELLE PREVISIONI SPECIALISTICHE: **ING. VALERIO VAIRA**

IL PROGETTISTA FIRMATARIO DELLA PRESTAZIONE: **ING. VALERIO VAIRA**

COORDINATORE DELLA SICUREZZA: **ING. VALERIO VAIRA**

HA025

OPERE D'ARTE MAGGIORI: VIADOTTI E PONTI
VIADOTTO BRETTELLA SS.336 - A8 - ASSE PRINCIPALE
PILE CARREGGIATE NORD E SUD
CARPENTERIA - Tav. 1 di 2

| | | | |
|-----------------|---------------------------|-------------|-------------------------------|
| CODICE PROGETTO | NOME FILE | REVISIONE | SCALA |
| PRODOTTO | HA025_P00V01STRCP07_B.dwg | | 1:50 |
| M1533 | E 1801 | A | |
| C | REVISIONE GENERALE | LUGLIO 2021 | ING. RENATO DEL PRETE |
| B | REVISIONE GENERALE | MARZO 2021 | ING. VALERIO VAIRA |
| A | EMMISSIONE | | ING. VALERIO VAIRA |
| REV. | DESCRIZIONE | DATA | REDAITTO VERIFICATO APPROVATO |