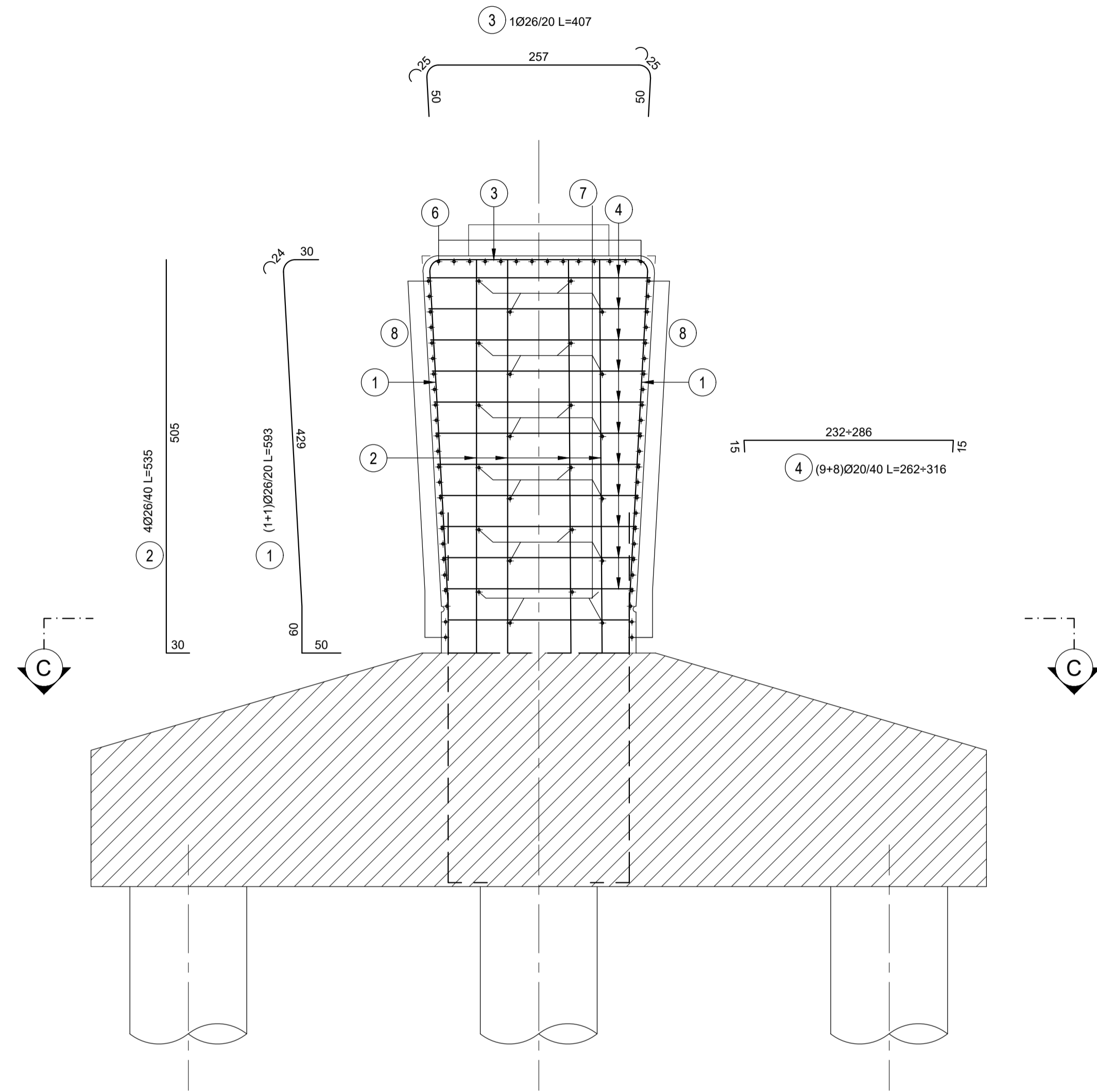
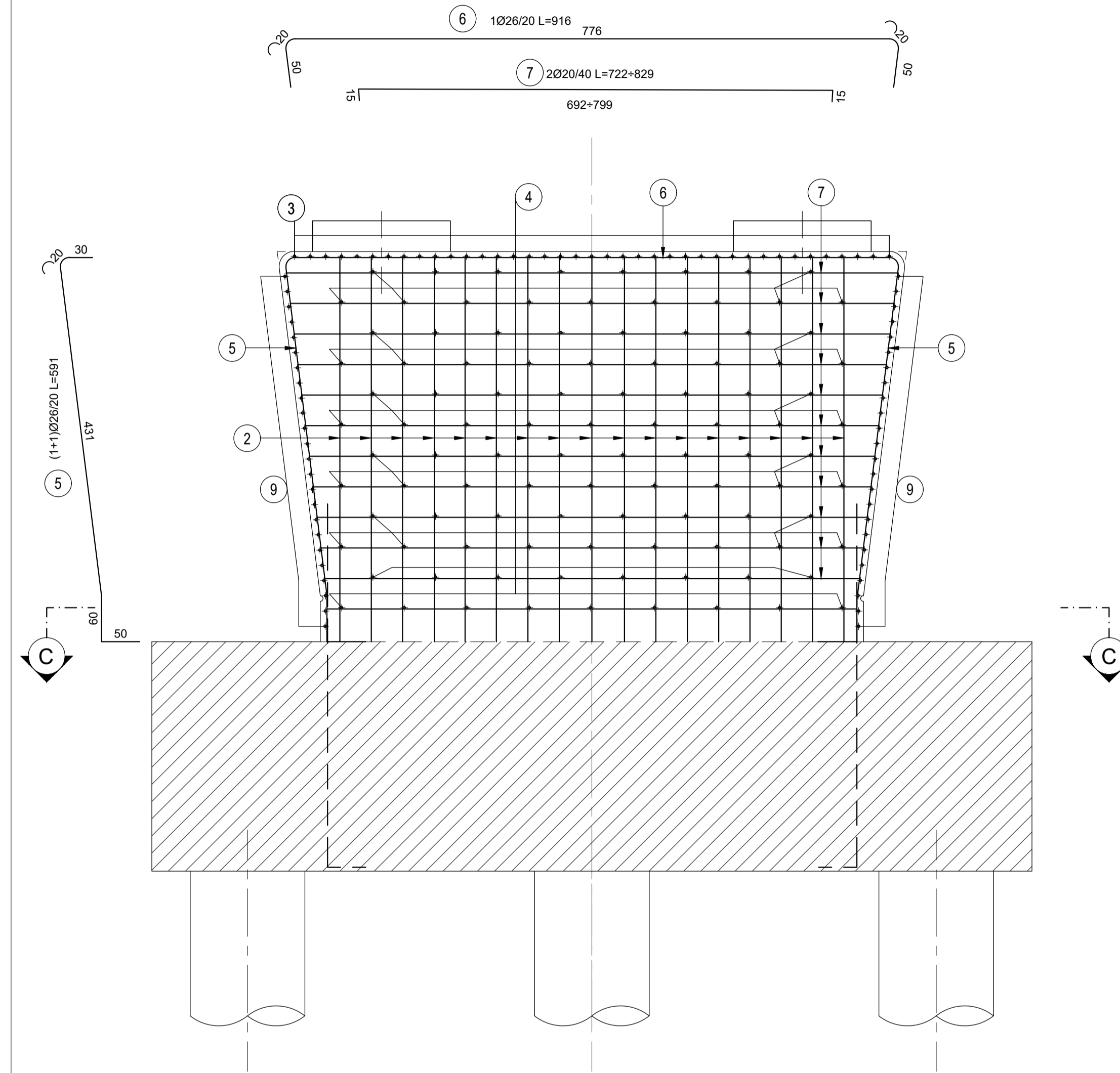


PILE 1 E 5 CARREGGIATA NORD

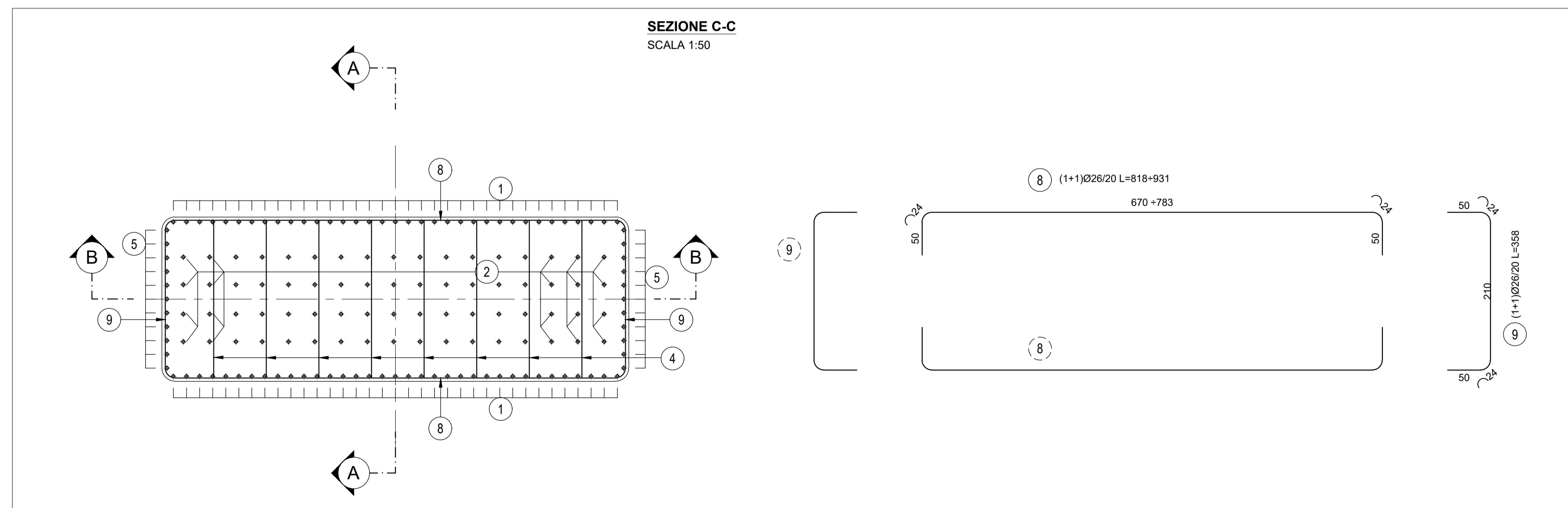
SEZIONE A-A  
SCALA 1:50



SEZIONE B-B  
SCALA 1:50



SEZIONE C-C  
SCALA 1:50



**ANAS S.p.A.**  
Direzione Progettazione e Realizzazione Lavori

NUOVA S.S. 341 "GALLARATESE" - TRATTO DA SAMARATE A CONFINE  
CON LA PROVINCIA DI NOVARA - TRATTO NORD  
STRALCIO FUNZIONALE DAL KM 6+500 (SVINCOLO S.S. 336 NORD)  
AL KM 8+844 (SVINCOLO AUTOSTRADA A8)  
"BRETTELLA DI GALLARATE"

PROGETTO ESECUTIVO

<b>STUDIO CORONA</b> Ing. Renato Vaia Cof. Ing. Ed. Ed. Torino e Provincia P. 4843/10	<b>UNING</b> Cof. Ing. Ed. Ed. Torino e Provincia P. 4843/10	<b>GA&amp;M</b> Prof. Ing. Matteo Ranieri Cof. Ing. Ed. Ed. Torino e Provincia P. 4843/10	<b>ING. RENATO DEL PRETE</b> Ing. Renato Del Prete Cof. Ing. Ed. Ed. Torino e Provincia P. 4843/10	<b>ECOPLAN</b> Arch. Nicoletta Frattini Cof. Ing. Ed. Ed. Torino e Provincia P. 4843/10	<b>SETAC</b> Prof. Ing. Luigi Monterisi Cof. Ing. Ed. Ed. Torino e Provincia P. 4843/10	<b>ARKE</b> Ing. Giacomino Angerano Cof. Ing. Ed. Ed. Torino e Provincia P. 4843/10	<b>ING. GABRIELE INCONCHI</b> Ing. Gabriele Inconchi Cof. Ing. Ed. Ed. Torino e Provincia P. 4843/10	<b>DOTT. GEOL. DANILLO GALLO</b> Dott. Geol. Danilo Gallo Cof. Ing. Ed. Ed. Torino e Provincia P. 4843/10
VISTO: IL RESPONSABILE DEL PROCEDIMENTO Dott. Ing. Giancarlo LUONGO	RESPONSABILE INTEGRAZIONE DELLE PRESTAZIONI SPECIALISTICHE Ing. Renato DEL PRETE	IL PROGETTISTA FIRMATARIO DELLA PRESTAZIONE Ing. Valerio BAJETTI	GEOLOGO Prof. Ing. COF. LUIGI MONTERISI	COORDINATORE DELLA SICUREZZA IN FASE DI PROGETTAZIONE Ing. FABRIZIO BAJETTI				

HA039

OPERE D'ARTE MAGGIORI: VIADOTTI E PONTI  
VIADOTTO BRETTELLA SS.336 - A8 -ASSE PRINCIPALE  
PILE 1 E 5 CARREGGIATA NORD  
ARMATURA ELEVAZIONE

CODICE PROGETTO	NOME FILE	REVISIONE	SCALA: 1:50
PROGETTO	HA039_P00V101STRAR13_A.dwg		
LIV. PROG.	N. PROG.		
M1533	E 1801		
CODICE ELAB.	P00V101STRAR13		
C			
B			
A	EMISSIONE	MARZO 2021	ING. RENATO VAIRA
REV.	DESCRIZIONE	DATA	REDDATO
			ING. VALERIO BAJETTI
			ING. RENATO DEL PRETE
			VERIFICATO
			APPROVATO