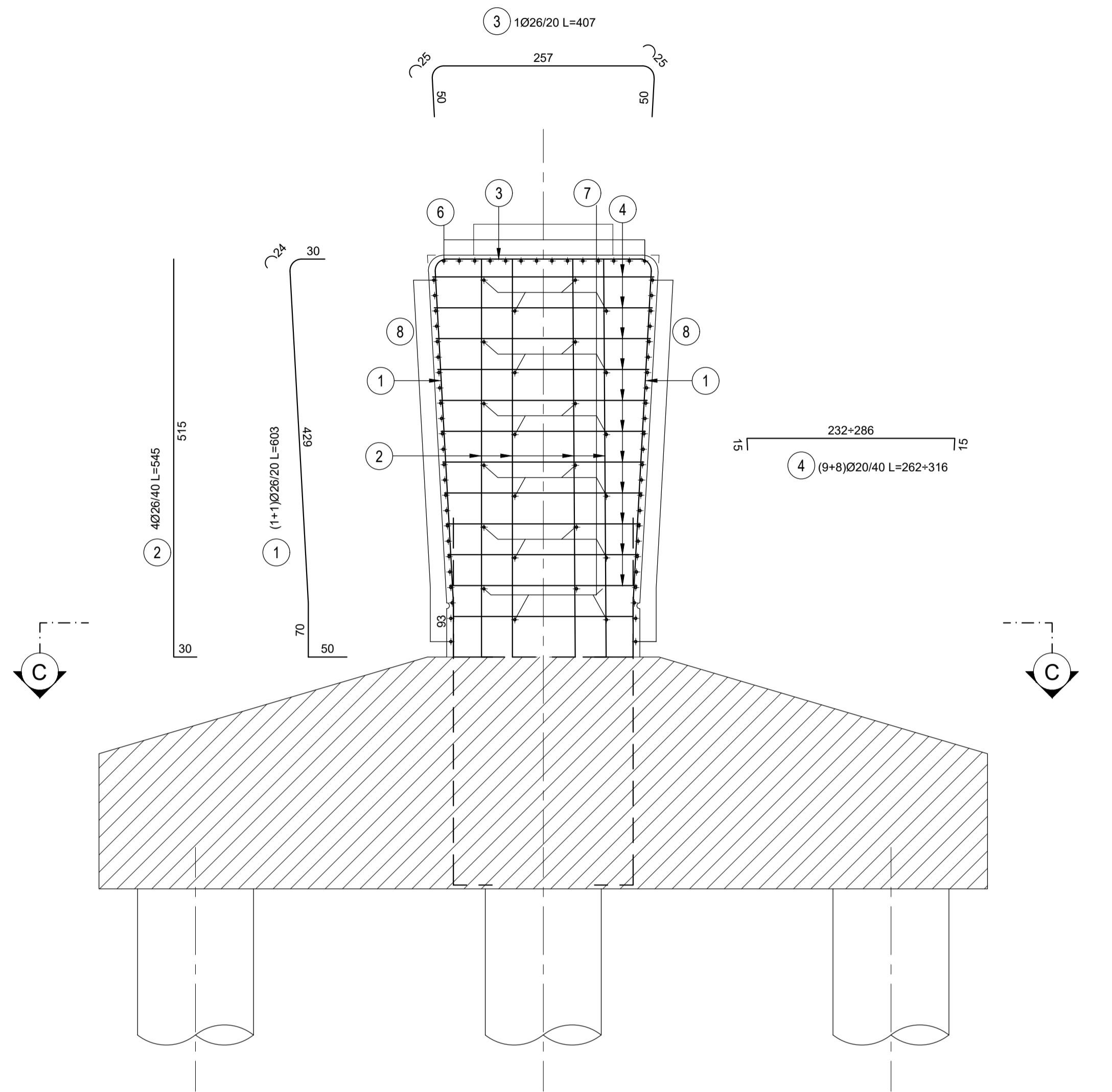
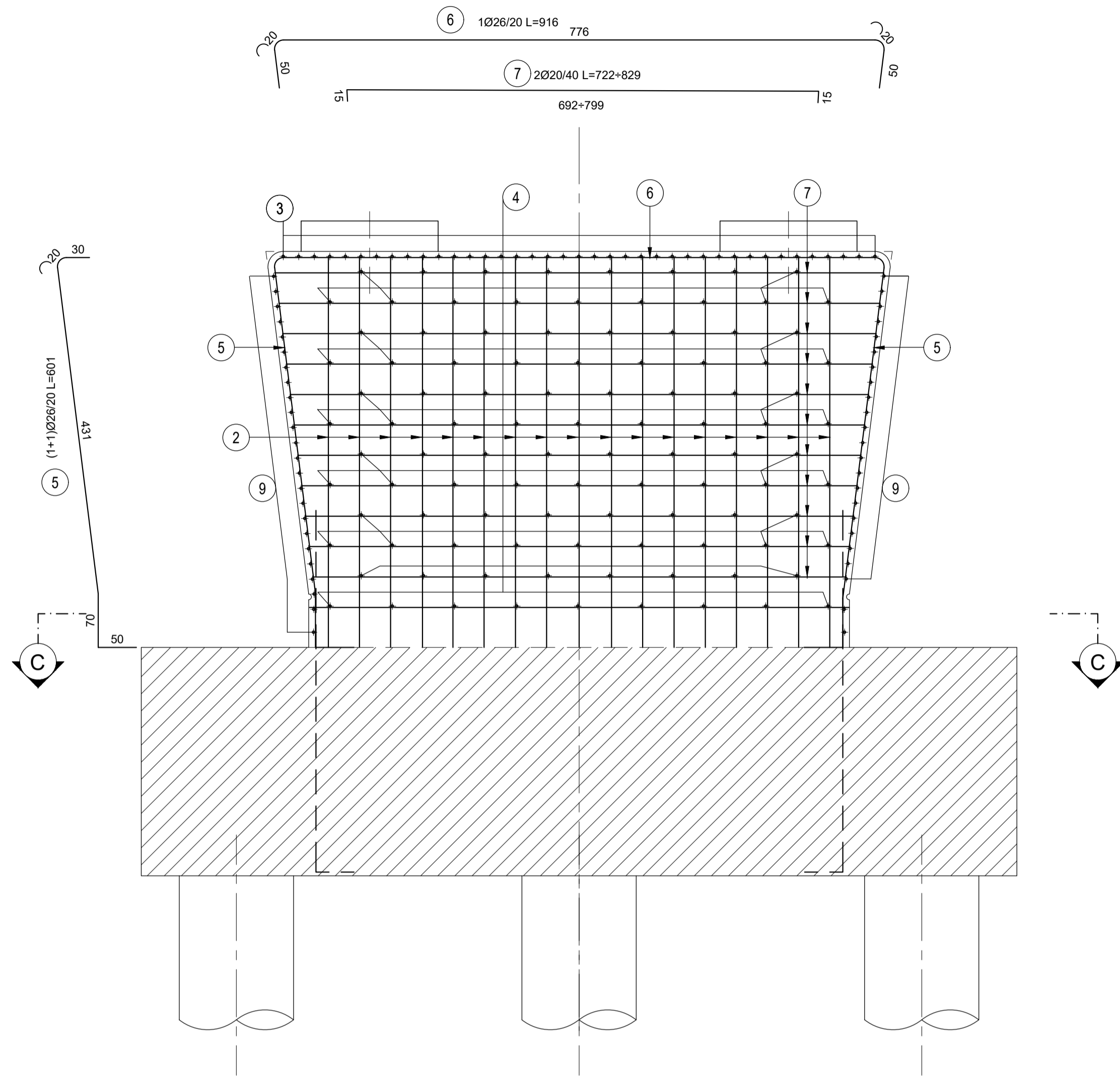


PILA 2 CARREGGIATA NORD

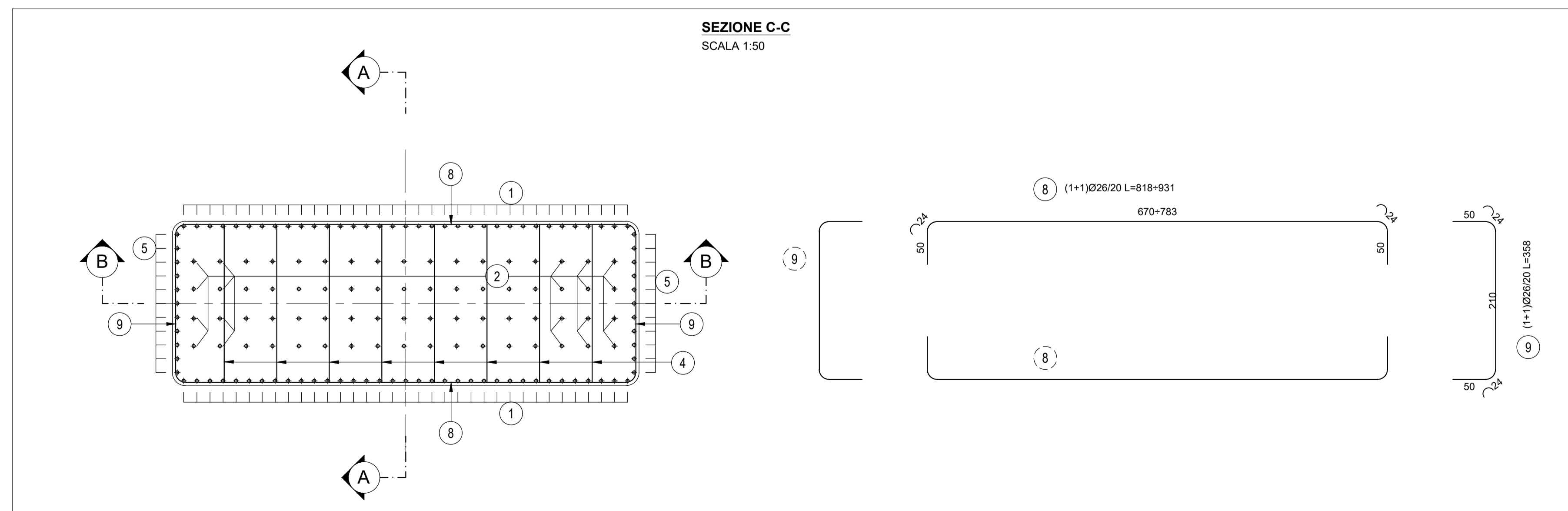
SEZIONE A-A
SCALA 1:50



SEZIONE B-B
SCALA 1:50



SEZIONE C-C
SCALA 1:50



NUOVA S.S. 341 "GALLARATESE" - TRATTO DA SAMARATE A CONFINE
CON LA PROVINCIA DI NOVARA - TRATTO NORD
**STRALCIO FUNZIONALE DAL KM 6+500 (SVINCOLO S.S. 336 NORD)
AL KM 8+844 (SVINCOLO AUTOSTRADA A8)
"BRETTELLA DI GALLARATE"**

PROGETTO ESECUTIVO

STUDIO CORONA Ing. Renato Vaia Cof. Ing. Ing. G. Tasso & Pavesio P. 01121	UNING Cof. Ing. Ing. G. Tasso & Pavesio P. 01121	GA&M Prof. Ing. Matteo Ranieri Cof. Ing. Ing. G. Tasso & Pavesio P. 01121	SETAC srl Servizi di Ingegneria, Trasporti Ambiente Costruzioni Prof. Ing. Luigi Monterisi Cof. Ing. Ing. G. Tasso & Pavesio P. 01121	ARKE INGEGNERIA s.r.l. Ing. Giacomino Angerano Cof. Ing. Ing. G. Tasso & Pavesio P. 01121	DOTT. GEOL. DANILLO GALLO Dott. Geol. Danilo Gallo Cof. Ing. Ing. G. Tasso & Pavesio P. 01121
VISTO: IL RESPONSABILE DEL PROCEDIMENTO Dott. Ing. Giancarlo LUONGO	RESPONSABILE INTEGRAZIONE DELLE PRESTAZIONI SPECIALISTICHE Ing. Renato DEL PRETE	IL PROGETTISTA FIRMATARIO DELLA PRESTAZIONE Ing. Valerio BAJETTI	GEOLOGO Prof. Ing. Coof. Luigi MONTERISI	COORDINATORE DELLA SICUREZZA IN FASE DI PROGETTAZIONE Ing. Fabrizio BAJETTI	

HA040		OPERE D'ARTE MAGGIORI: VIADOTTI E PONTI VIADOTTO BRETTELLA SS.336 - A8 -ASSE PRINCIPALE PILA 2 CARREGGIATA NORD ARMATURA ELEVAZIONE		
CODICE PROGETTO	NOME FILE	REVISIONE	SCALA: 1:50	
PROGETTO	HA040_P00V101STRAR14_A.dwg			
LIV. PROG.	N. PROG.	CODICE ELAB.		
M1533	E 1801	P00V101STRAR14	A	
C				
B				
A	EMISSIONE	MARZO 2021	ING. RENATO VAIRA	ING. VALERIO BAJETTI
REV.	DESCRIZIONE	DATA	REDATTO	VERIFICATO
			ING. RENATO DEL PRETE	APPROVATO