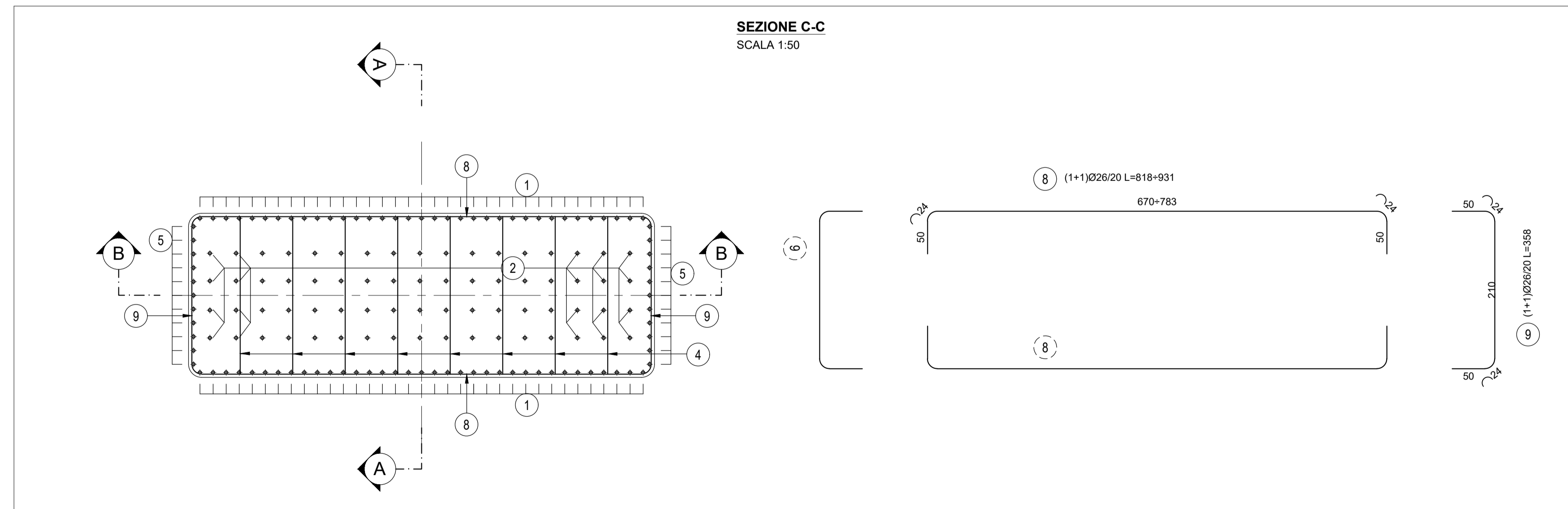
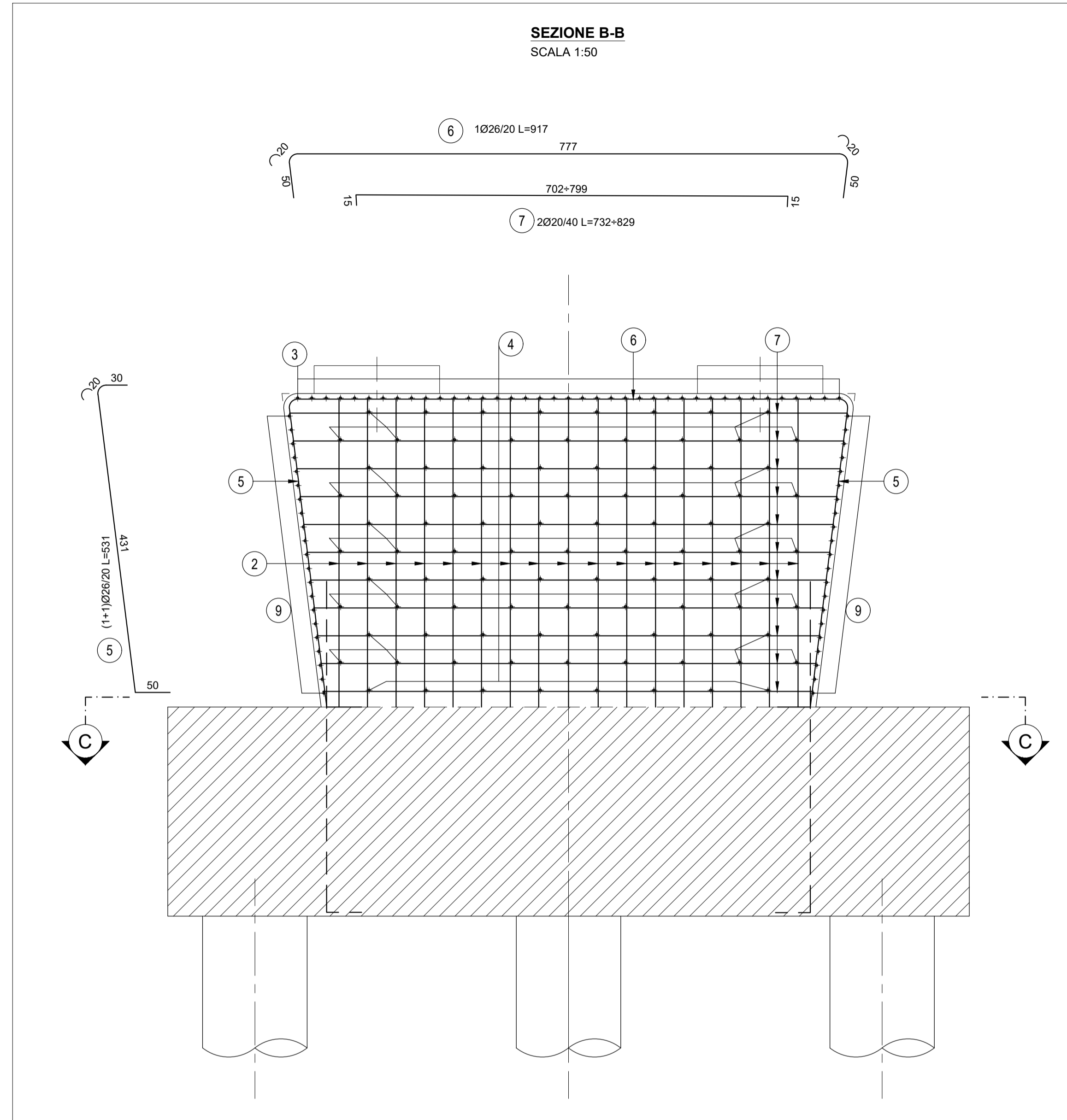
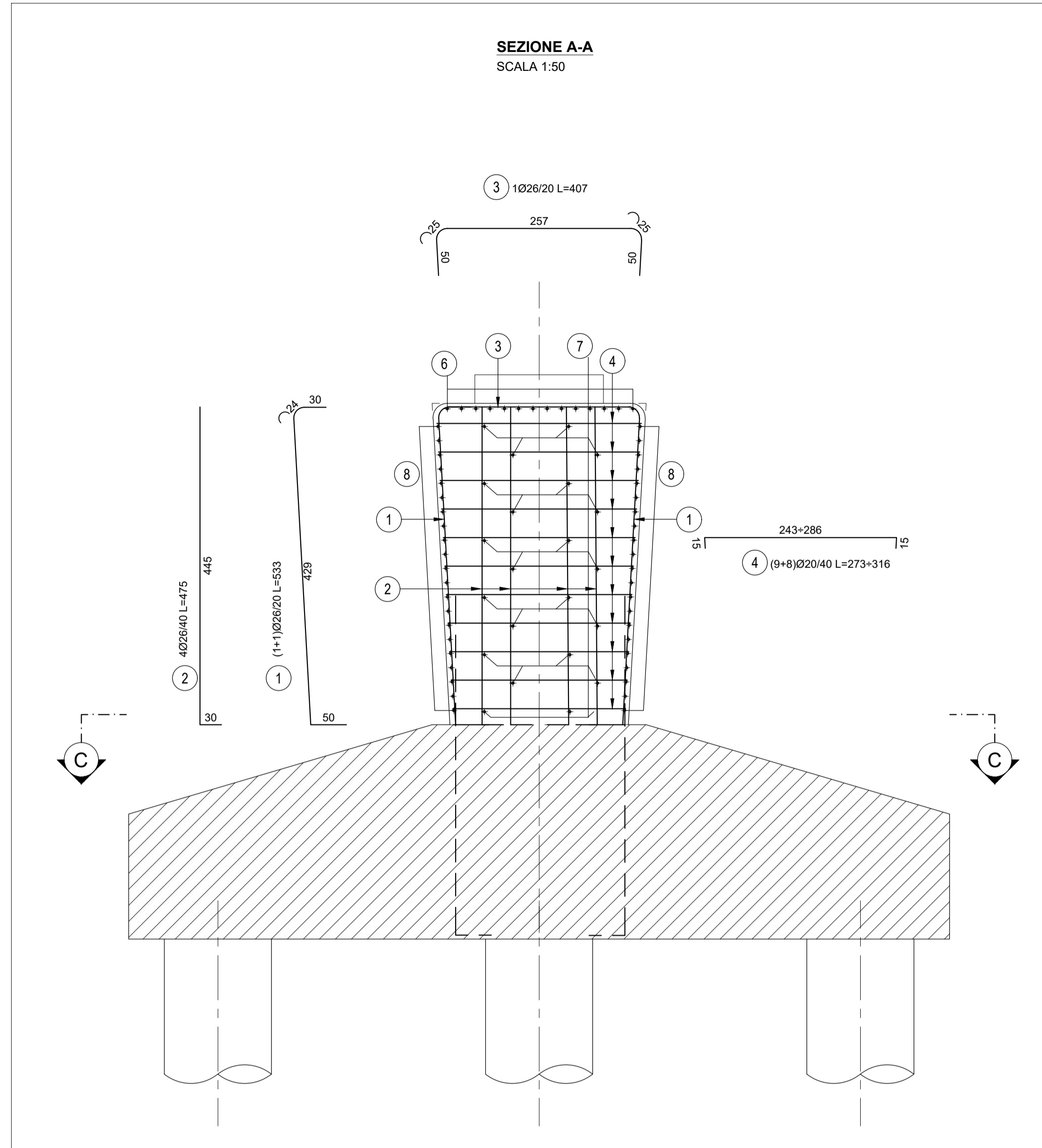


PILA 3 CARREGGIATA NORD



ANAS S.p.A.
 Direzione Progettazione e Realizzazione Lavori

NUOVA S.S. 341 "GALLARATESE" - TRATTO DA SAMARATE A CONFINE
 CON LA PROVINCIA DI NOVARA - TRATTO NORD

STRALCIO FUNZIONALE DAL KM 6+500 (SVINCOLO S.S. 336 NORD)
 AL KM 8+844 (SVINCOLO AUTOSTRADA A8)
 "BRETTELLA DI GALLARATE"

PROGETTO ESECUTIVO

STUDIO CORONA Ing. Renato Vaia Cofa Ing. SpA Torino e Pinerolo P. 01131	ING. RENATO DEL PRETE Ing. Renato Del Prete Cofa Ing. SpA Bari e Pinerolo P. 01131	ECOPLAN Arch. Nicoletta Frattini Cofa Ing. SpA Bari e Pinerolo P. 01131	GE Arch. Nicoletta Frattini Cofa Ing. SpA Bari e Pinerolo P. 01131
UNING Ing. Renato Vaia Cofa Ing. SpA Torino e Pinerolo P. 01131	SETAC Prof. Ing. Luigi Monterisi Cofa Ing. SpA Bari e Pinerolo P. 01131	ARKE Ing. Giacomino Angerano Cofa Ing. SpA Bari e Pinerolo P. 01131	DOTT. GEOL. DANILIO GALLO Dott. Geol. Danilo Gallo Cofa Ing. SpA Bari e Pinerolo P. 01131

VISTO: IL RESPONSABILE DEL PROCEDIMENTO
 RESPONSABILE INTEGRAZIONE DELLE PRESTAZIONI SPECIALISTICHE
 IL PROGETTISTA FIRMATARIO DELLA PRESTAZIONE
 GEOLOGO
 COORDINATORE DELLA SICUREZZA IN FASE DI PROGETTAZIONE

Dot. Ing. Giancarlo LUONGO
 Ing. Renato DEL PRETE
 Ing. Valerio BAJETTI
 Prof. Ing. Geol. Luigi MONTERISI
 Ing. Fabrizio BAJETTI

HA041
OPERE D'ARTE MAGGIORI: VIADOTTI E PONTI
 VIADOTTO BRETTELLA SS.336 - A8 -ASSE PRINCIPALE
 PILA 3 CARREGGIATA NORD
 ARMATURA ELEVAZIONE

CODICE PROGETTO	NOME FILE	REVISIONE	SCALA:
HA041_P00V101STRAR15_A.dwg	HA041_P00V101STRAR15_A.dwg	A	1:50
PROGETTO	LIV. PROG.	N. PROG.	
M1533	E	1801	
CODICE ELAB.	P00V101STRAR15		

C				
B				
A	EMISSIONE	MARZO 2021	ING. RENATO VAIRA	ING. VALERIO BAJETTI
REV.	DESCRIZIONE	DATA	REDATTO	VERIFICATO
				ING. RENATO DEL PRETE
				APPROVATO