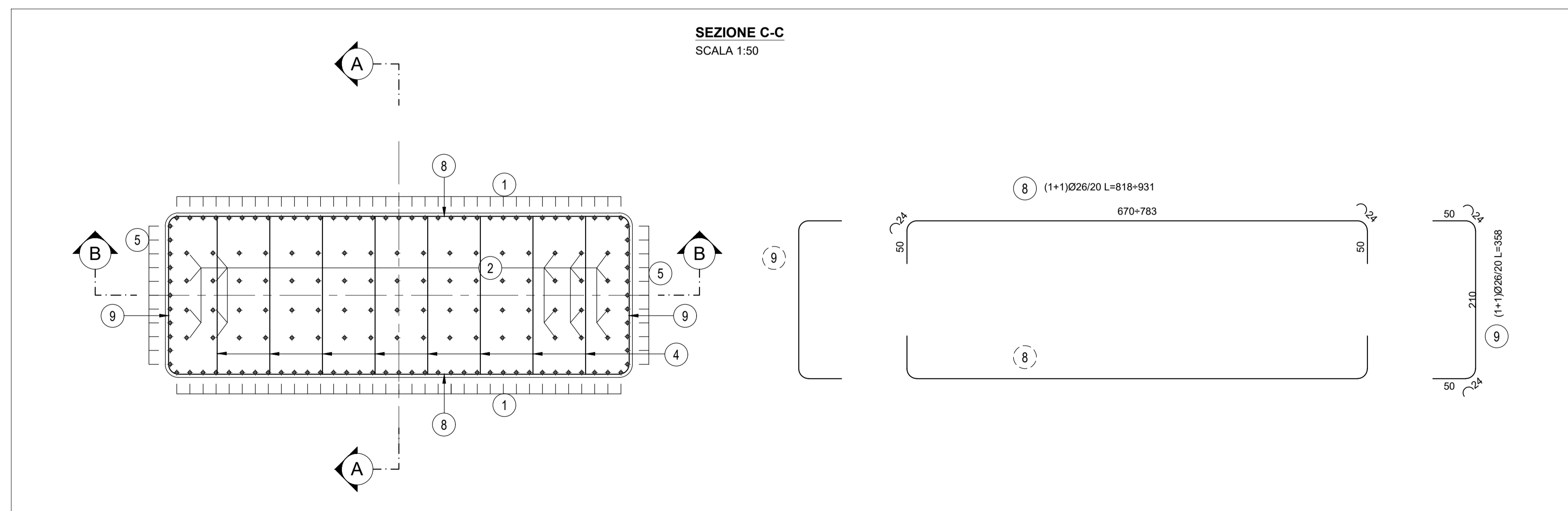
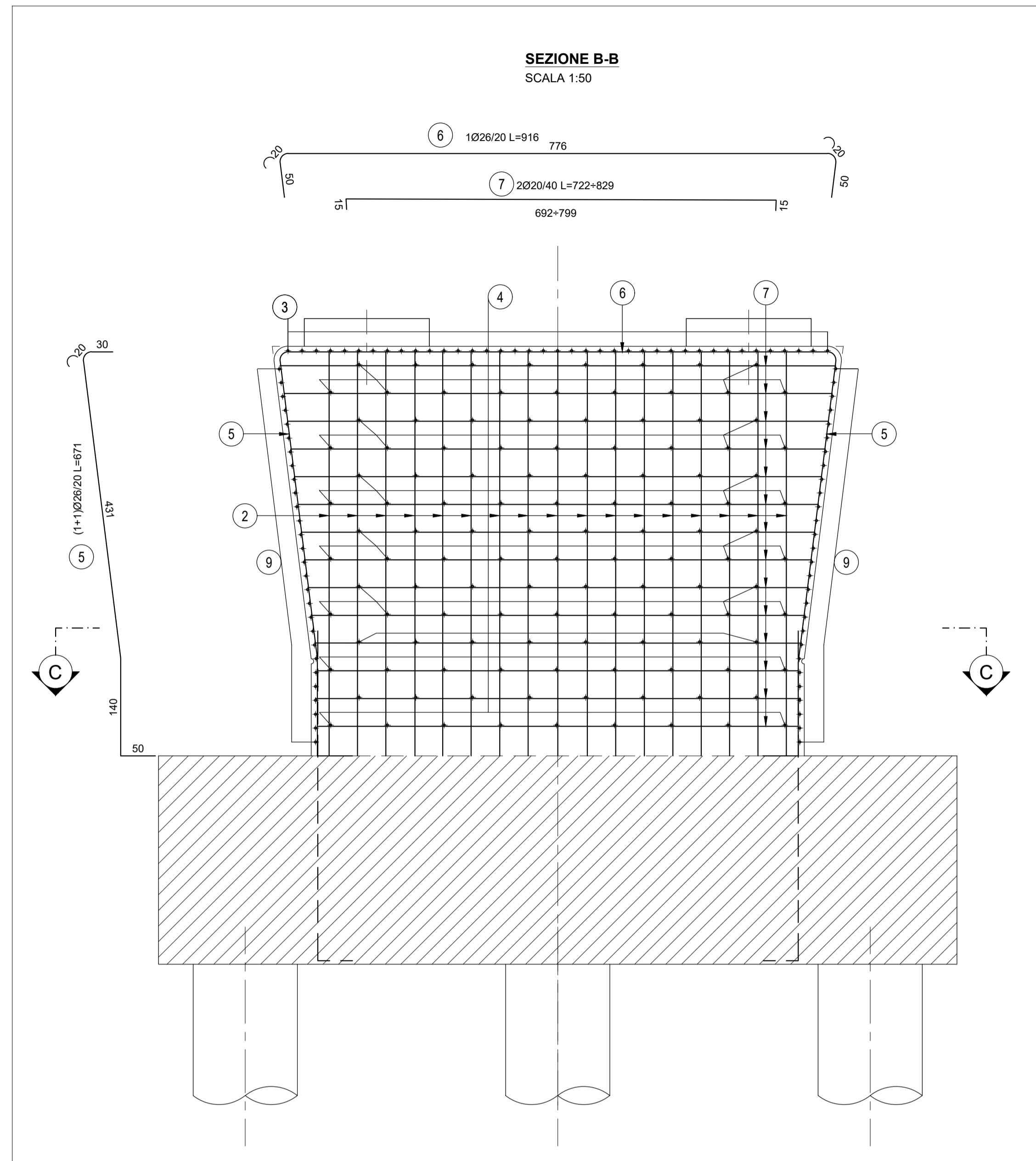
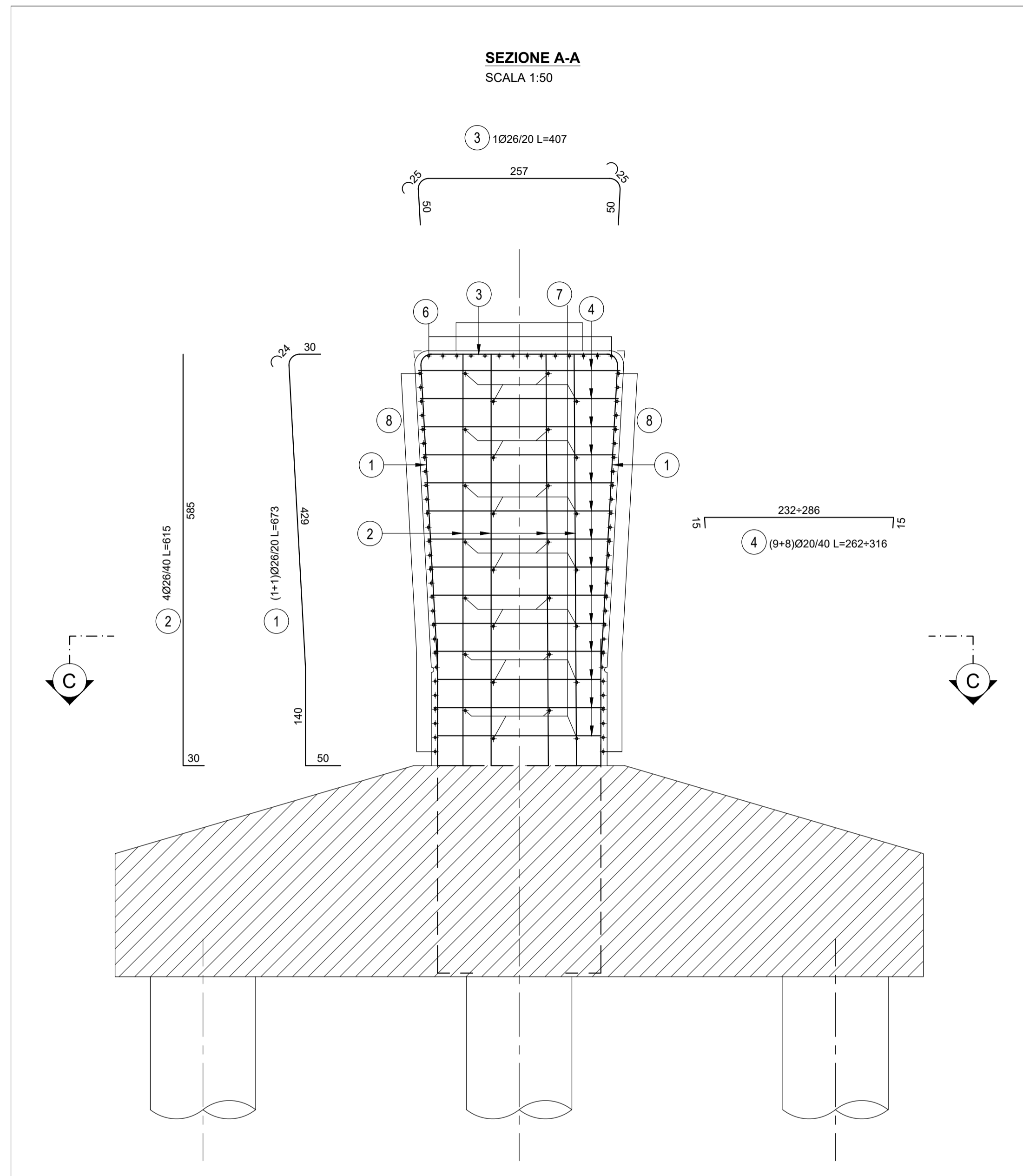


PILA 1 CARREGGIATA SUD



ANAS S.p.A.
 Direzione Progettazione e Realizzazione Lavori

NUOVA S.S. 341 "GALLARATESE" - TRATTO DA SAMARATE A CONFINE
 CON LA PROVINCIA DI NOVARA - TRATTO NORD
**STRALCIO FUNZIONALE DAL KM 6+500 (SVINCOLO S.S. 336 NORD)
 AL KM 8+844 (SVINCOLO AUTOSTRADA A8)
 "BRETELLA DI GALLARATE"**

PROGETTO ESECUTIVO

STUDIO CORONA Ing. Renato Vaia Cof. Ing. Reg. di Torino e Provincia P. A. 20111	UNING Ing. Valerio Bajetti Cof. Ing. Reg. di Torino e Provincia P. A. 20111	GA&M Prof. Ing. Matteo Ranieri Cof. Ing. Reg. di Torino e Provincia P. A. 20111	ING. RENATO DEL PRETE Ing. Renato Del Prete Cof. Ing. Reg. di Torino e Provincia P. A. 20111	ECOPLAN Arch. Nicoletta Frattini Cof. Ing. Reg. di Torino e Provincia P. A. 20111	ARKE INGEGNERIA S.r.l. Ing. Giacomo Angerano Cof. Ing. Reg. di Torino e Provincia P. A. 20111	DOTT. GEOL. DANILLO GALLO Dott. Geol. Danilo Gallo Cof. Ing. Reg. di Torino e Provincia P. A. 20111
-------------------------------------------------------------------------------------------------	---------------------------------------------------------------------------------------------	-----------------------------------------------------------------------------------------------------	--------------------------------------------------------------------------------------------------------------	---------------------------------------------------------------------------------------------------	------------------------------------------------------------------------------------------------------------------	---------------------------------------------------------------------------------------------------------------------

VISTO: IL RESPONSABILE DEL PROCEDIMENTO
 RESPONSABILE INTEGRAZIONE DELLE PRESTAZIONI SPECIALISTICHE
 IL PROGETTISTA FIRMATARIO DELLA PRESTAZIONE
 GEOLOGO
 COORDINATORE DELLA SICUREZZA IN FASE DI PROGETTAZIONE

Dot. Ing. Giancarlo LUONGO
 Ing. Renato DEL PRETE
 Ing. Valerio BAJETTI
 Prof. Ing. Coef. Luigi MONTERISI
 Ing. Fabrizio BAJETTI

HA042
OPERE D'ARTE MAGGIORI: VIADOTTI E PONTI
 VIADOTTO BRETELLA SS.336 - A8 -ASSE PRINCIPALE
 PILA 1 CARREGGIATA SUD
 ARMATURA ELEVAZIONE

CODICE PROGETTO	NOME FILE	REVISIONE	SCALA: 1:50
HA042_P00V101STRAR16_A.dwg			
PROGETTO	LIV. PROG.	N. PROG.	
M11533	E	1801	
CODICE ELAB.	P00V101STRAR16	A	

C				
B				
A	EMISSIONE	MARZO 2021	ING. RENATO VAIRA	ING. VALERIO BAJETTI
REV.	DESCRIZIONE	DATA	REDATTO	VERIFICATO
				ING. RENATO DEL PRETE
				APPROVATO