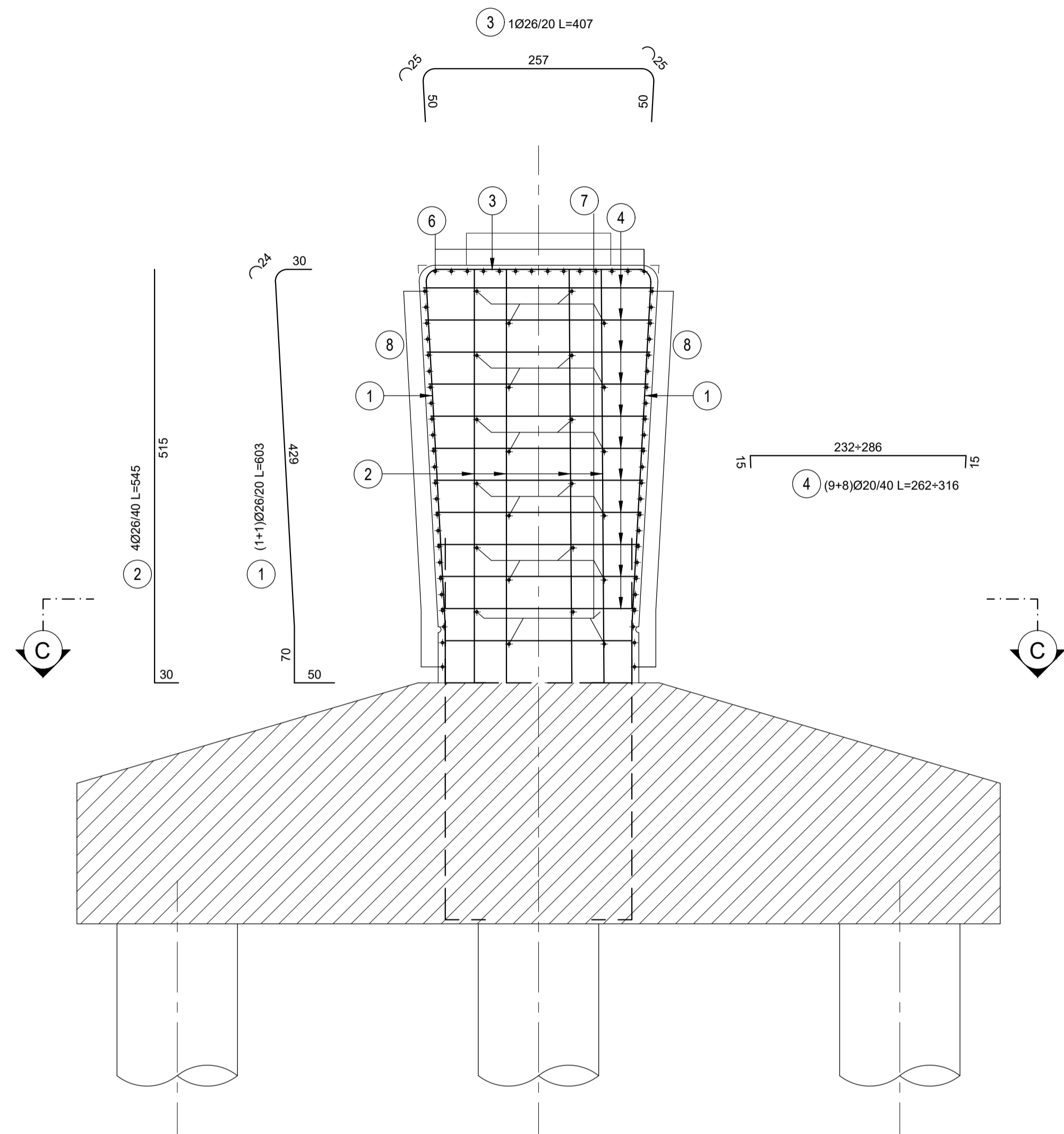
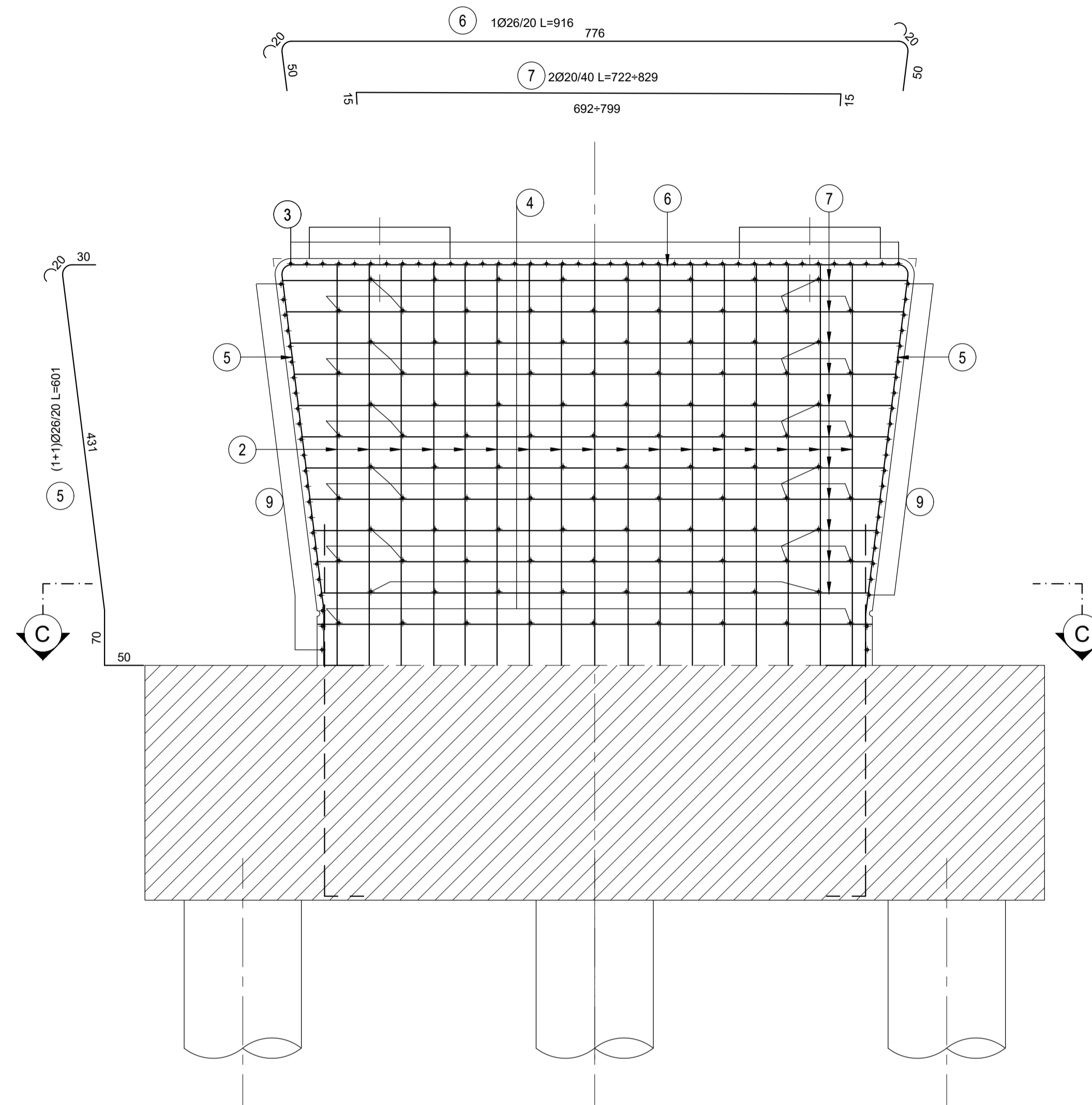


PILE 2 - 4 - 5 CARREGGIATA SUD

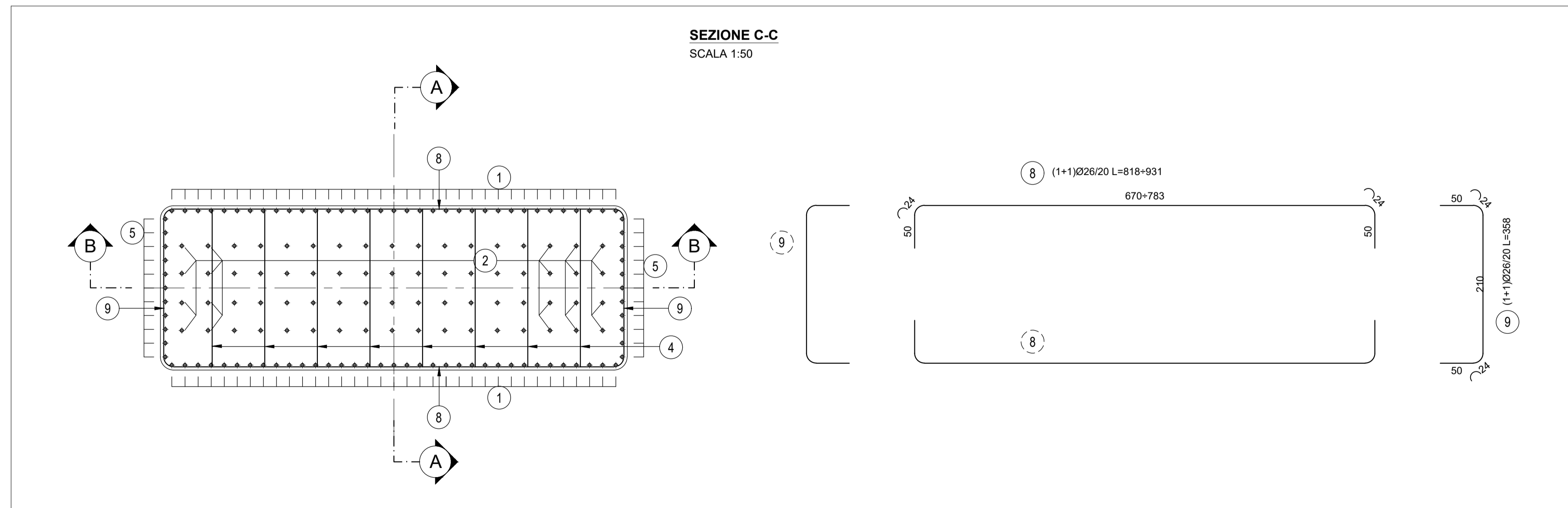
SEZIONE A-A
SCALA 1:50



SEZIONE B-B
SCALA 1:50



SEZIONE C-C
SCALA 1:50



ANAS S.p.A.
Direzione Progettazione e Realizzazione Lavori

NUOVA S.S. 341 "GALLARATESE" - TRATTO DA SAMARATE A CONFINE
CON LA PROVINCIA DI NOVARA - TRATTO NORD
**STRALCIO FUNZIONALE DAL KM 6+500 (SVINCOLO S.S. 336 NORD)
AL KM 8+844 (SVINCOLO AUTOSTRADA A8)
"BRETTELLA DI GALLARATE"**

PROGETTO ESECUTIVO

| | | | | | | | |
|---|--|--|---|--|---|---|--|
| STUDIO CORONA Ing. Renato Vaira Cof. Ing. Reg. di Torino e Provincia P. 4843/01 | ING. RENATO DEL PRETE Ing. Renato Del Prete Cof. Ing. Reg. di Torino e Provincia P. 5075 | ECOPLAN Arch. Nicoletta Frattini Cof. Ing. Reg. di Torino e Provincia P. 4463/01 | GA&M Prof. Ing. Matteo Ranieri Cof. Ing. Reg. di Torino e Provincia P. 1137 | UNING Ing. Valerio Bajetti Cof. Ing. Reg. di Torino e Provincia P. 4261/11 | SETAC Prof. Ing. Luigi Monterisi Cof. Ing. Reg. di Torino e Provincia P. 5075 | ARKE Ing. Giacchino Angerano Cof. Ing. Reg. di Torino e Provincia P. 5075 | DOTT. GEOL. DANILLO GALLO Dott. Geol. Danilo Gallo Cof. Ing. Reg. di Torino e Provincia P. 10102 |
| VISTO: IL RESPONSABILE DEL PROCEDIMENTO Dott. Ing. Giancarlo LUONGO | RESPONSABILE INTEGRAZIONE DELLE PRESTAZIONI SPECIALISTICHE Ing. Renato DEL PRETE | IL PROGETTISTA FIRMATARIO DELLA PRESTAZIONE Ing. Valerio BAJETTI | GEOLOGO Prof. Ing. Geol. Luigi MONTERISI | COORDINATORE DELLA SICUREZZA IN FASE DI PROGETTAZIONE Ing. Fabrizio BAJETTI | | | |

| | | | | |
|-----------------|---------------------------|--|-----------------------|-----------------------|
| HA043 | | OPERE D'ARTE MAGGIORI: VIADOTTI E PONTI VIADOTTO BRETTELLA SS.336 - A8 -ASSE PRINCIPALE PILE 2-4-5 CARREGGIATA SUD ARMATURA ELEVAZIONE | | |
| CODICE PROGETTO | NOME FILE | REVISIONE | SCALA: 1:50 | |
| PROGETTO | HA043_P00V01STRAR17_A.dwg | | | |
| LIV. PROG. | N. PROG. | CODICE ELAB. | | |
| M1533 | E 1801 | P00V0101STRAR17 | A | |
| C | | | | |
| B | | | | |
| A | EMISSIONE | MARZO 2021 | ING. RENATO VAIRA | ING. VALERIO BAJETTI |
| REV. | DESCRIZIONE | DATA | REDATTO | VERIFICATO |
| | | | ING. RENATO DEL PRETE | ING. RENATO DEL PRETE |