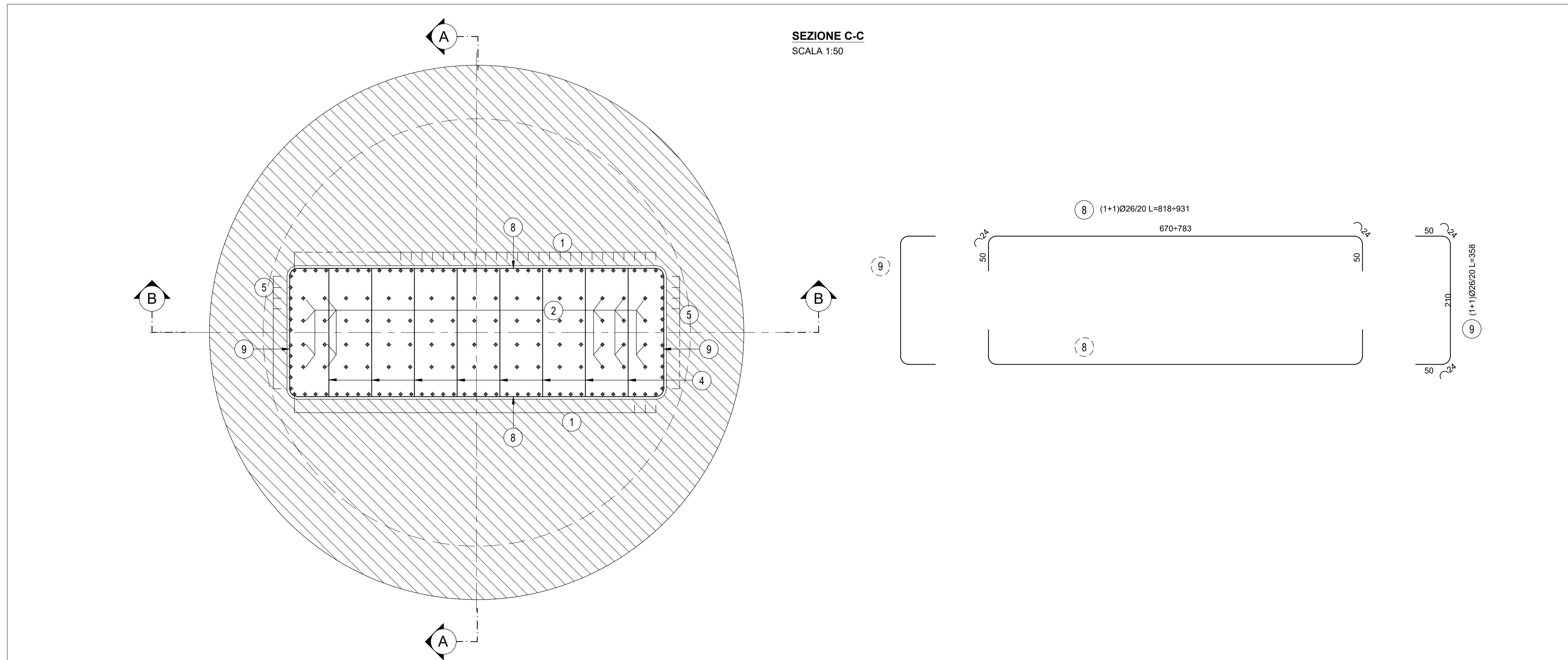
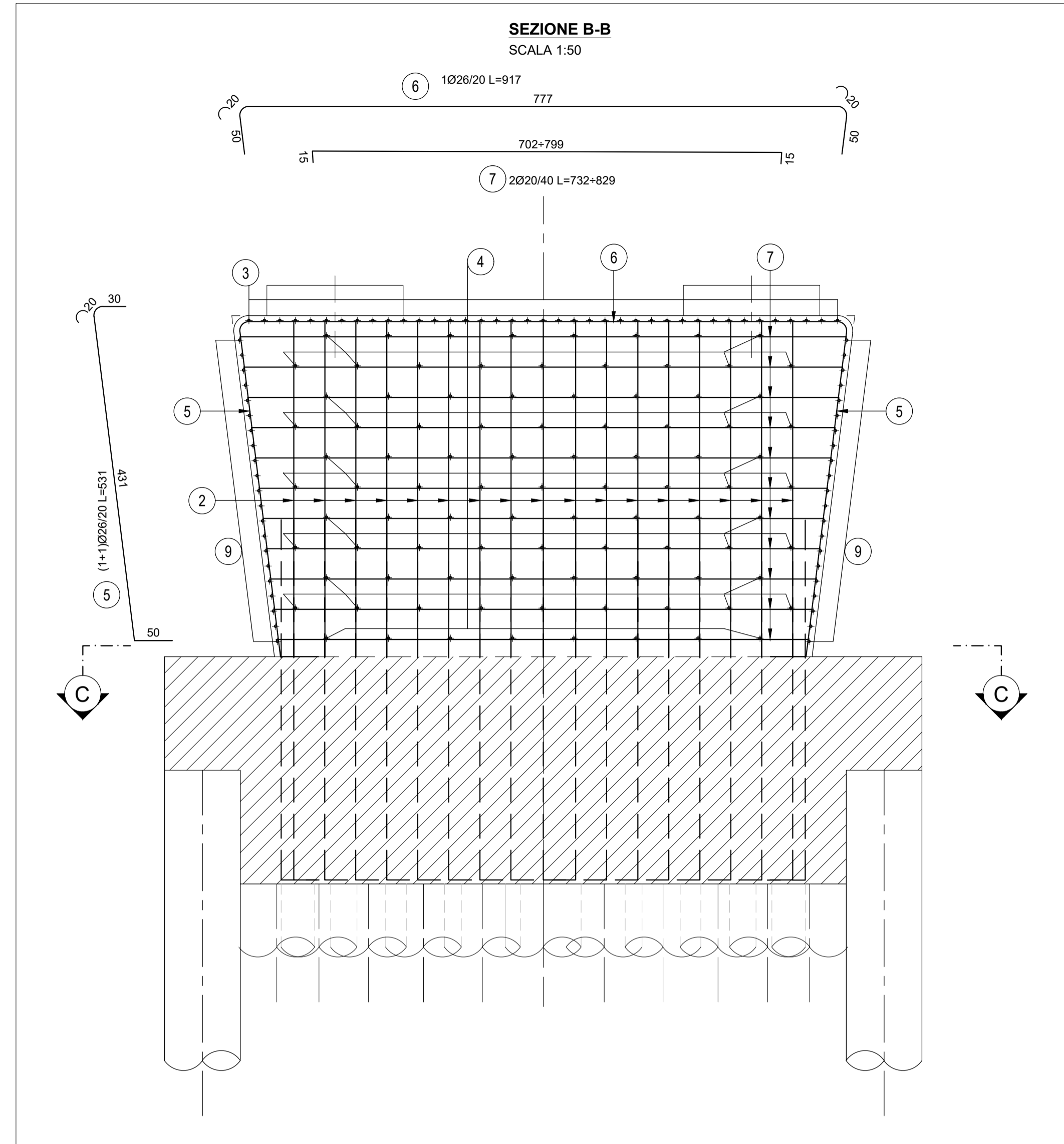
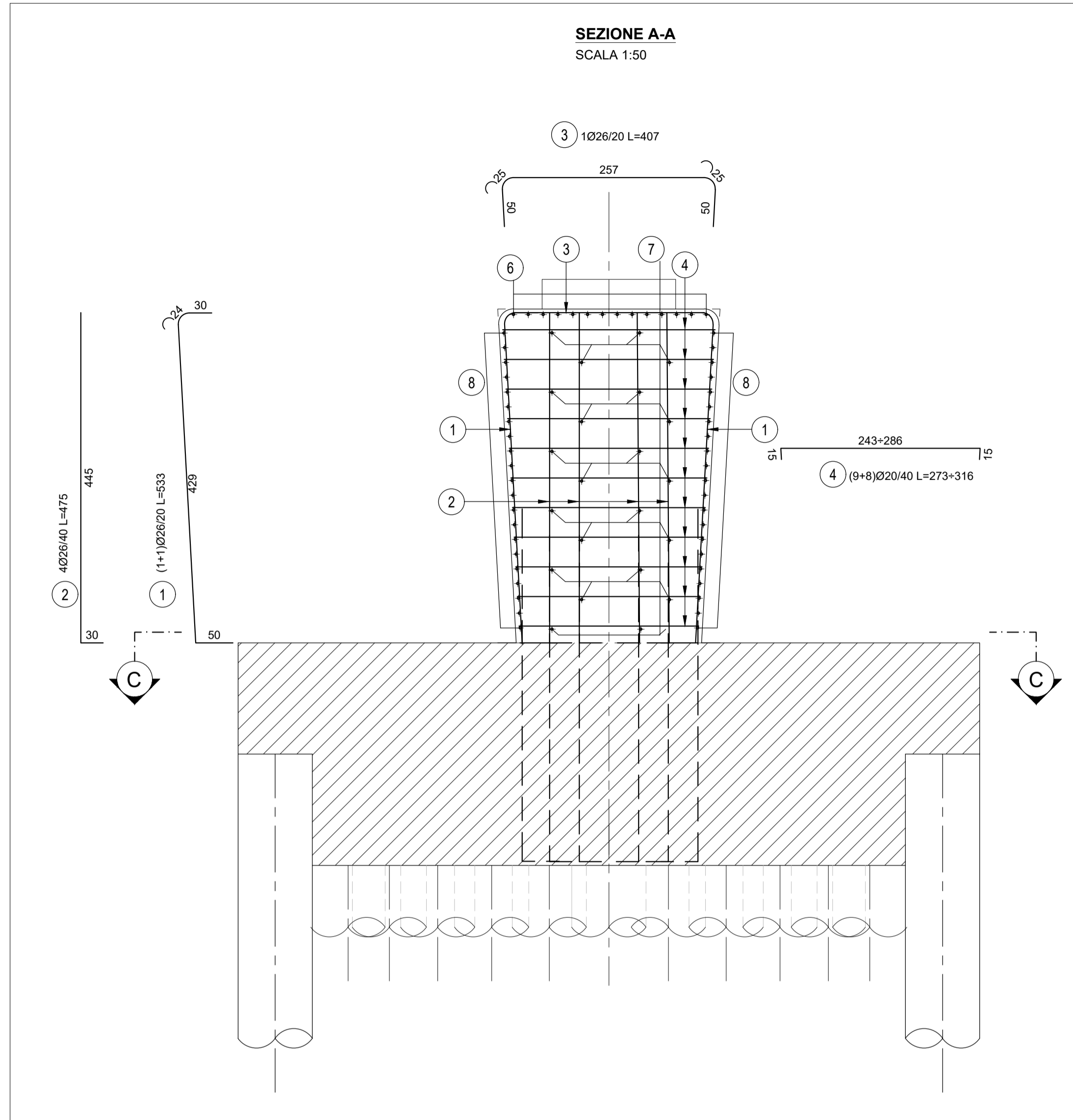



PILA 4 CARREGGIATA NORD
PILA 3 CARREGGIATA SUD





ANAS S.p.A.
Direzione Progettazione e Realizzazione Lavori

**NUOVA S.S. 341 "GALLARATESE" - TRATTO DA SAMARATE A CONFINE
CON LA PROVINCIA DI NOVARA - TRATTO NORD**

**STRALCIO FUNZIONALE DAL KM 6+500 (SVINCOLO S.S. 336 NORD)
AL KM 8+844 (SVINCOLO AUTOSTRADA A8)
"BRETELLA DI GALLARATE"**

PROGETTO ESECUTIVO

Ing. Renato Vaia Cof. Ing. Reg. di Torino e Provincia P. 4883/01	Ing. Renato Del Prete Cof. Ing. Reg. di Bari e provincia P. 4342/01	Arch. Nicoletta Frattini Cof. Ing. Reg. di Bari e provincia P. 4463/01	Ing. Gabriele Inesochi Cof. Ing. Reg. di Bari e provincia P. 4210/01
 Cof. Ing. Reg. di Bari e provincia P. 4342/01	 Cof. Ing. Reg. di Bari e provincia P. 4342/01	 Cof. Ing. Reg. di Bari e provincia P. 4342/01	 Cof. Ing. Reg. di Bari e provincia P. 4342/01
VISTO: IL RESPONSABILE DEL PROCEDIMENTO	RESPONSABILE INTEGRAZIONE DELLE PRESTAZIONI SPECIALISTICHE	IL PROGETTISTA FIRMATARIO DELLA PRESTAZIONE	GEOLOGO
Dott. Ing. Giancarlo LUONGO	Ing. Renato DEL PRETE	Ing. Valerio BAJETTI	Prof. Ing. Geol. Luigi MONTERISI
COORDINATORE DELLA SICUREZZA IN FASE DI PROGETTAZIONE			
Dott. Ing. Giancarlo LUONGO	Ing. Valerio BAJETTI		Ing. Fabrizio BAJETTI

HA044

OPERE D'ARTE MAGGIORI: VIADOTTI E PONTI
VIADOTTO BRETELLA SS.336 - A8 -ASSE PRINCIPALE
PILA 4 CARREGGIATA NORD
PILA 3 CARREGGIATA SUD
ARMATURA ELEVAZIONE

CODICE PROGETTO	NOME FILE	REVISIONE	SCALA: 1:50
HA044_P00V0101STRAR18_A.dwg			
PROGETTO	LIV. PROG.	N. PROG.	
M1533	E	1801	
CODICE ELAB.	P00V101STRAR18		
		A	

C			
B			
A	EMISSIONE	MARZO 2021	ING. RENATO VAIRA
REV.	DESCRIZIONE	DATA	REDDATO
			VERIFICATO
			APPROVATO