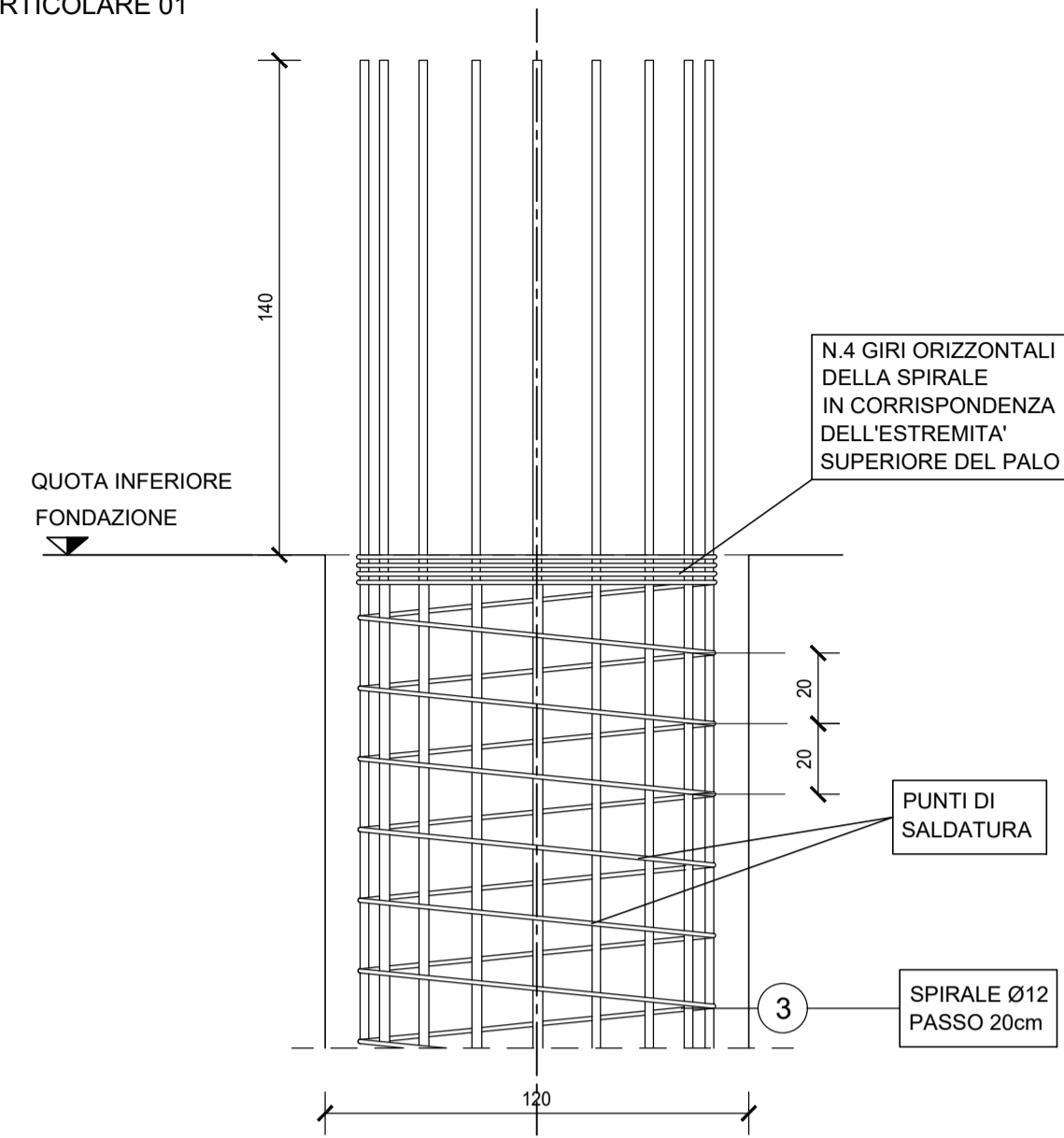
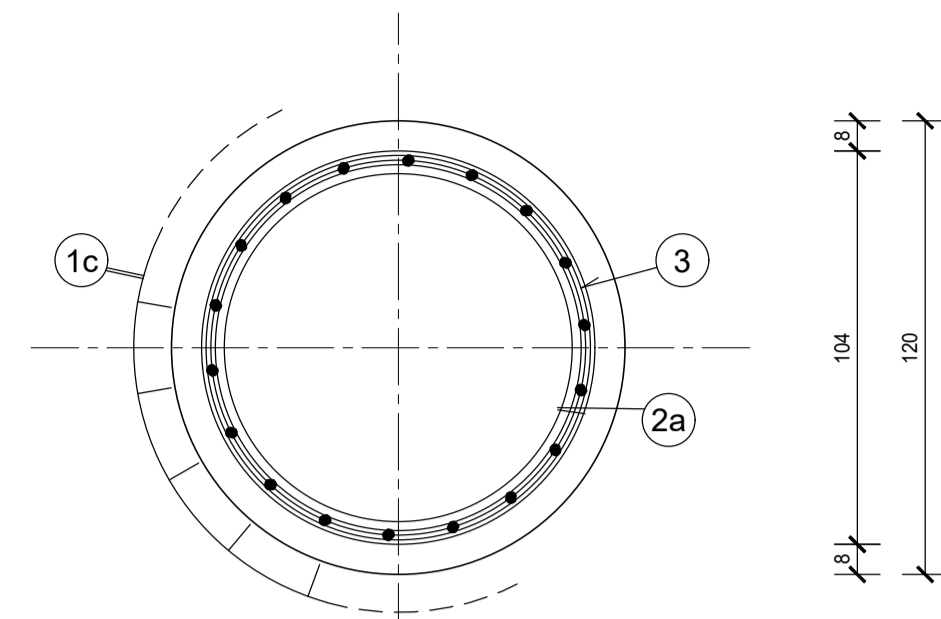


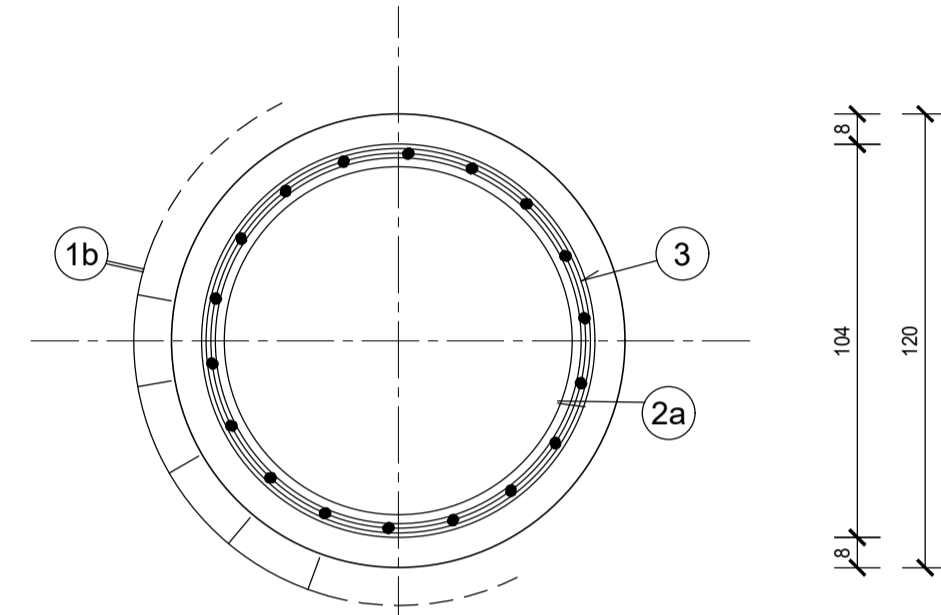
PARTICOLARE 01



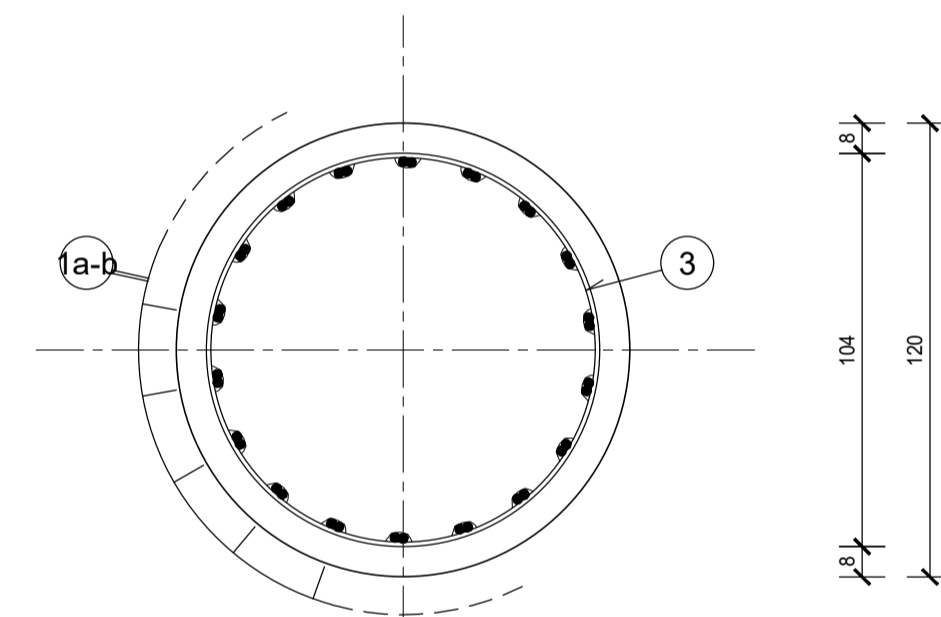
SEZIONE A1-A1



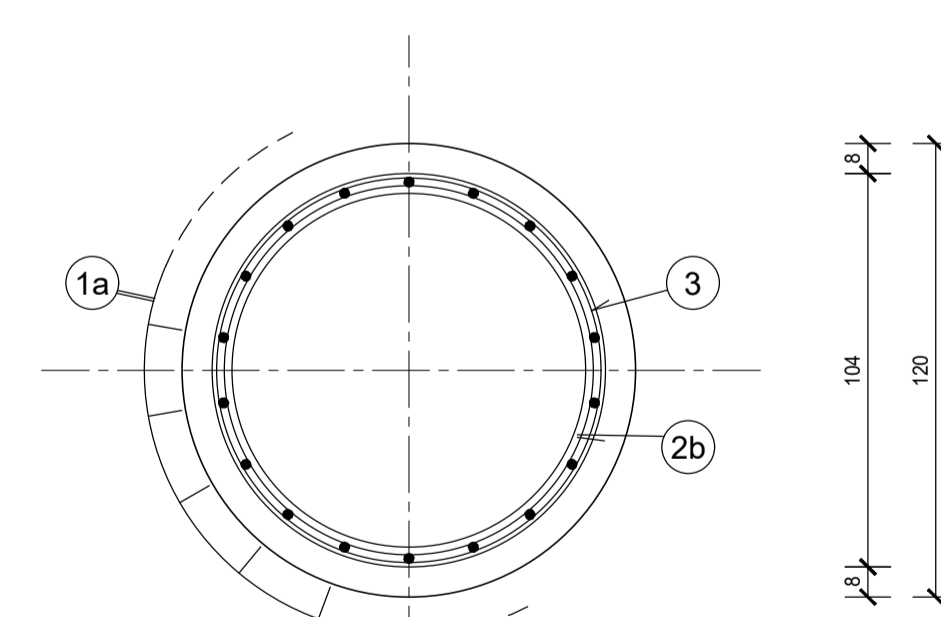
SEZIONE A-A



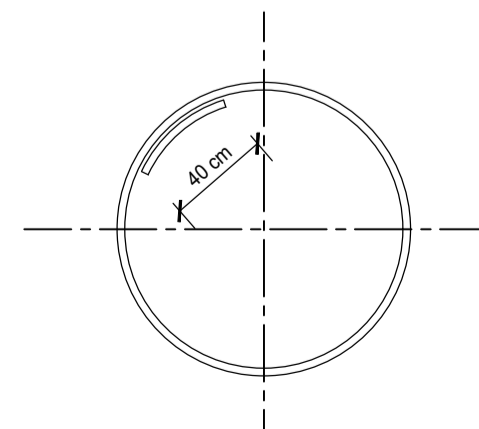
SEZIONE B-B



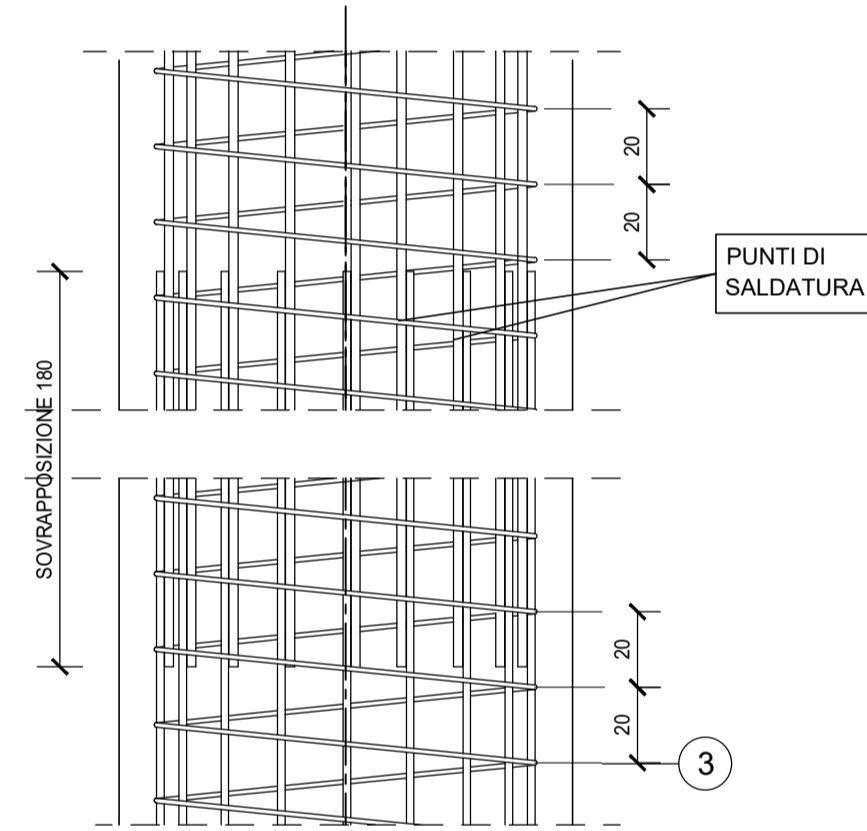
SEZIONE C-C



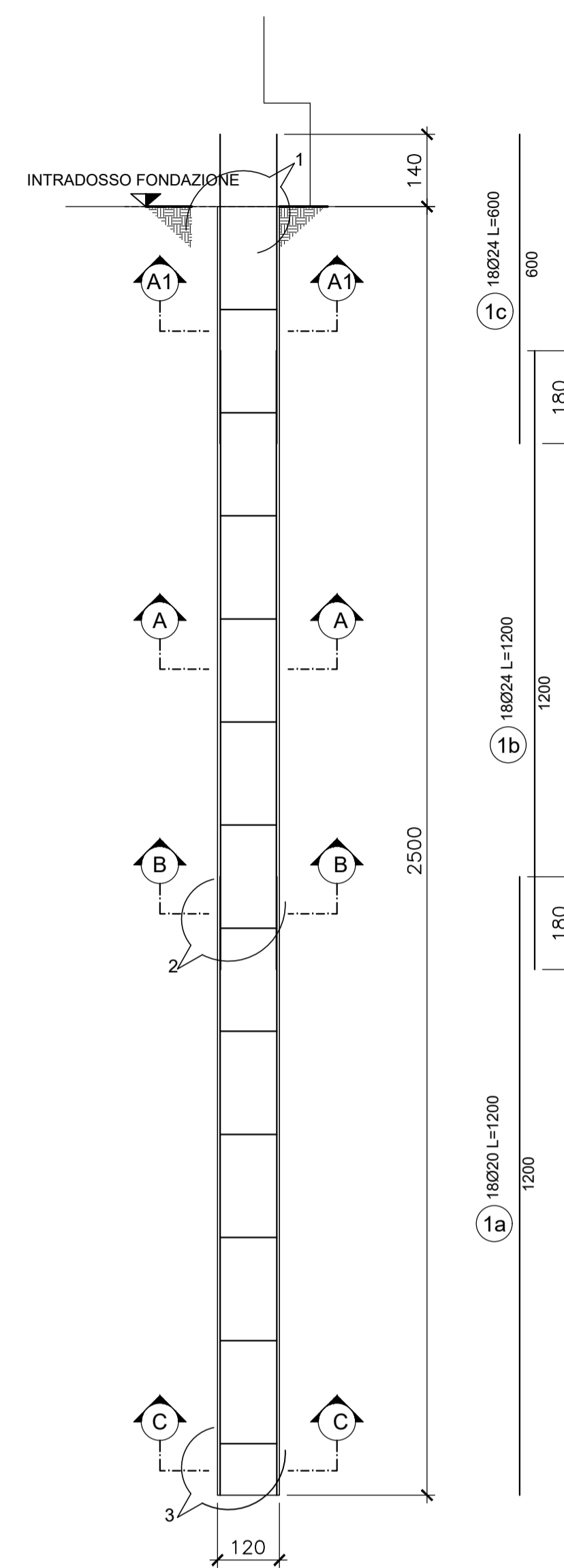
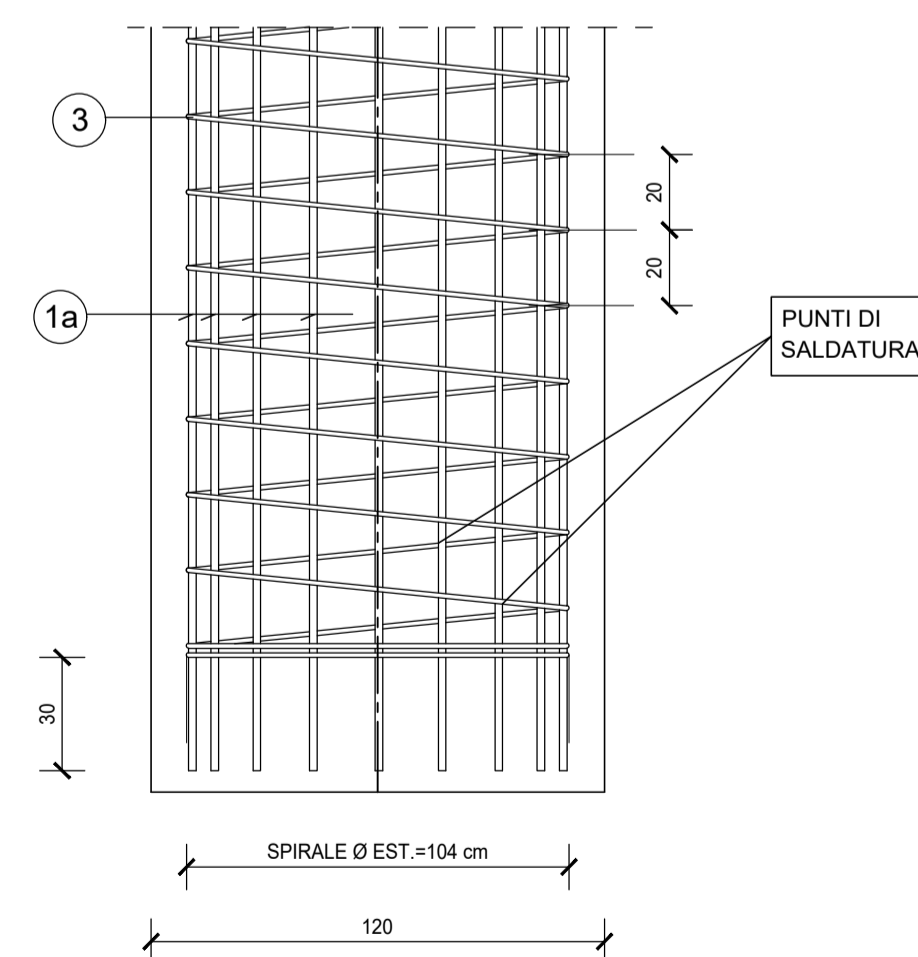
- 2a ANELLO Ø24/200 L=343
DIAMETRO ESTERNO Ø968mm
- 2b ANELLO Ø20/200 L=345
DIAMETRO ESTERNO Ø976mm



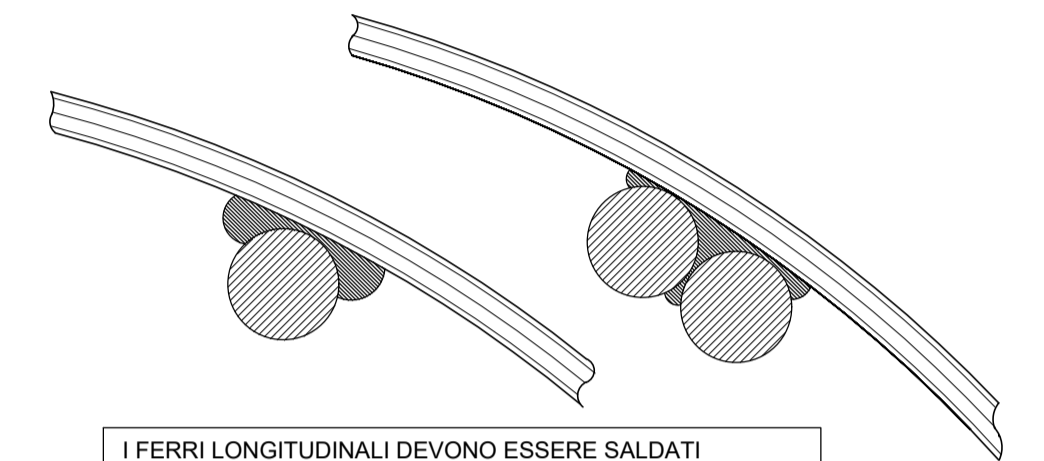
PARTICOLARE 02



PARTICOLARE 03



PARTICOLARE SALDATURA



I FERRI LONGITUDINALI DEVONO ESSERE SALDATI A PUNTI ALTERNATI ALLA SPIRALE ESTERNA LE CERCHIATURE DI ESTREMITA' SARANNO INVECE SALDATE A CIASCUNA BARRA LONGITUDINALE E LE SALDATURE ESEGUITE NEL MODO SPECIFICATO IN FIGURA

NUOVA S.S. 341 "GALLARATESE" - TRATTO DA SAMARATE A CONFINE CON LA PROVINCIA DI NOVARA - TRATTO NORD
STRALCIO FUNZIONALE DAL KM 6+500 (SVINCOLO S.S. 336 NORD) AL KM 8+844 (SVINCOLO AUTOSTRADA A8) "BRETTELLA DI GALLARATE"

PROGETTO ESECUTIVO

STUDIO CORONA Ing. Renato Vaira Cofa Ing. Reg. di Torino e Provincia P. 4843/01	UNING CONSOB Ing. Renato Baietti Cofa Ing. Reg. di Roma e Provincia P. A. 2021/1	SETAC Società Unipersonale Trasporti Ambiente Costruzioni Prof. Ing. Luigi Monterisi Cofa Ing. Reg. di Bari e provincia P. 1137	ARKE INGEGNERIA S.R.L. Ing. Giacchino Argerano Cofa Ing. Reg. di Bari e provincia P. 520	DOTT. GEOL. DANILLO GALLO Dott. Geol. Danilo Gallo Dott. in Ingegneria Edile Ingegnere Roma N. 10102 P. 1000
VISTO: IL RESPONSABILE DEL PROCEDIMENTO Dott. Ing. Giancarlo LUONGO	RESPONSABILE INTEGRAZIONE DELLE PRESTAZIONI SPECIALISTICHE Ing. Renato BAIETTI	IL PROGETTISTA FIRMATARIO DELLA PRESTAZIONE Ing. Valerio BAIETTI	GEOLOGO Prof. Ing. Geol. Luigi MONTERISI	COORDINATORE DELLA SICUREZZA IN FASE DI PROGETTAZIONE Ing. Fabrizio BAIETTI

HA050

OPERE D'ARTE MAGGIORI: VIADOTTI E PONTI
VIADOTTO BRETTELLA SS.336 - A8 -ASSE PRINCIPALE
CARPENTERIA E ARMATURA PALI SPALLA B

CODICE PROGETTO	NOME FILE	REVISIONE	SCALA:
HA050_P00V101STRCA06_A.dwg	HA050_P00V101STRCA06_A.dwg	A	1:20 1:100
PROGETTO	LIV. PROG.	N. PROG.	
M1533	E	1801	
CODICE ELAB.			
P00V101STRCA06			
REV.	DESCRIZIONE	DATA	REDDATO VERIFICATO APPROVATO
A	EMISSIONE	MARZO 2021	ING. RENATO VAIRA ING. VALERIO BAIETTI ING. RENATO DEL PRETE