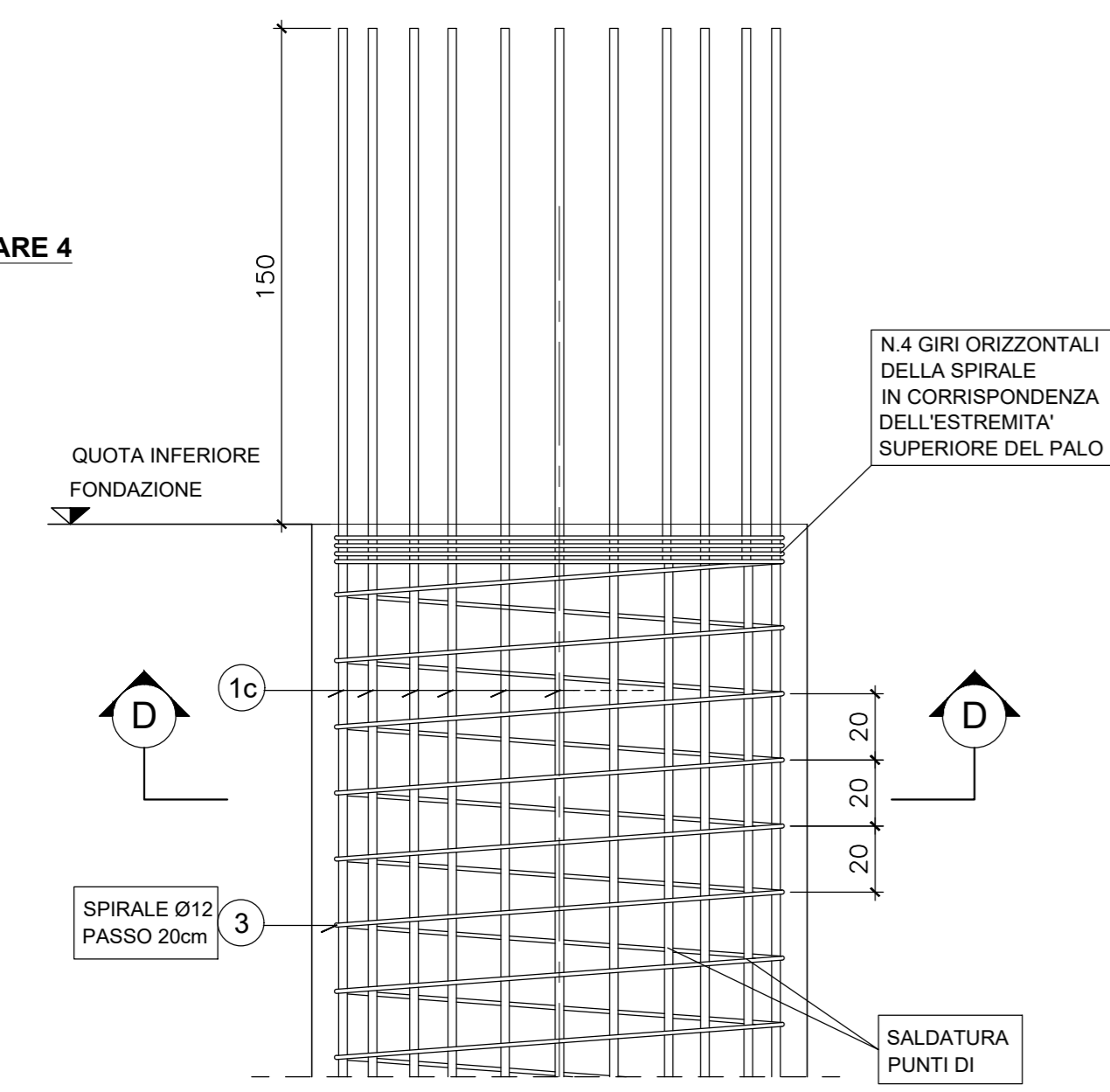
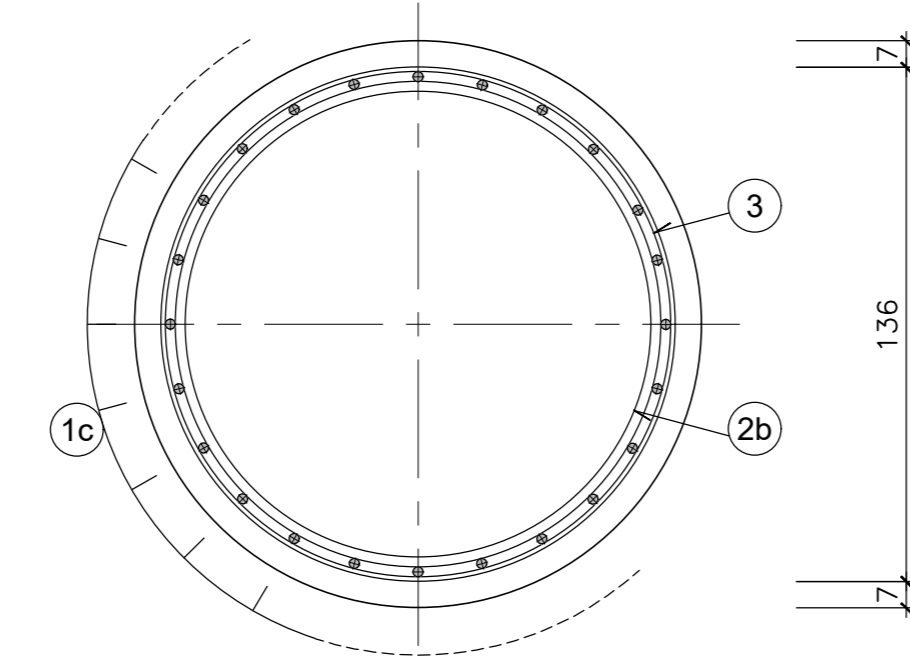


SEZIONI E PARTICOLARI  
SCALA 1:20

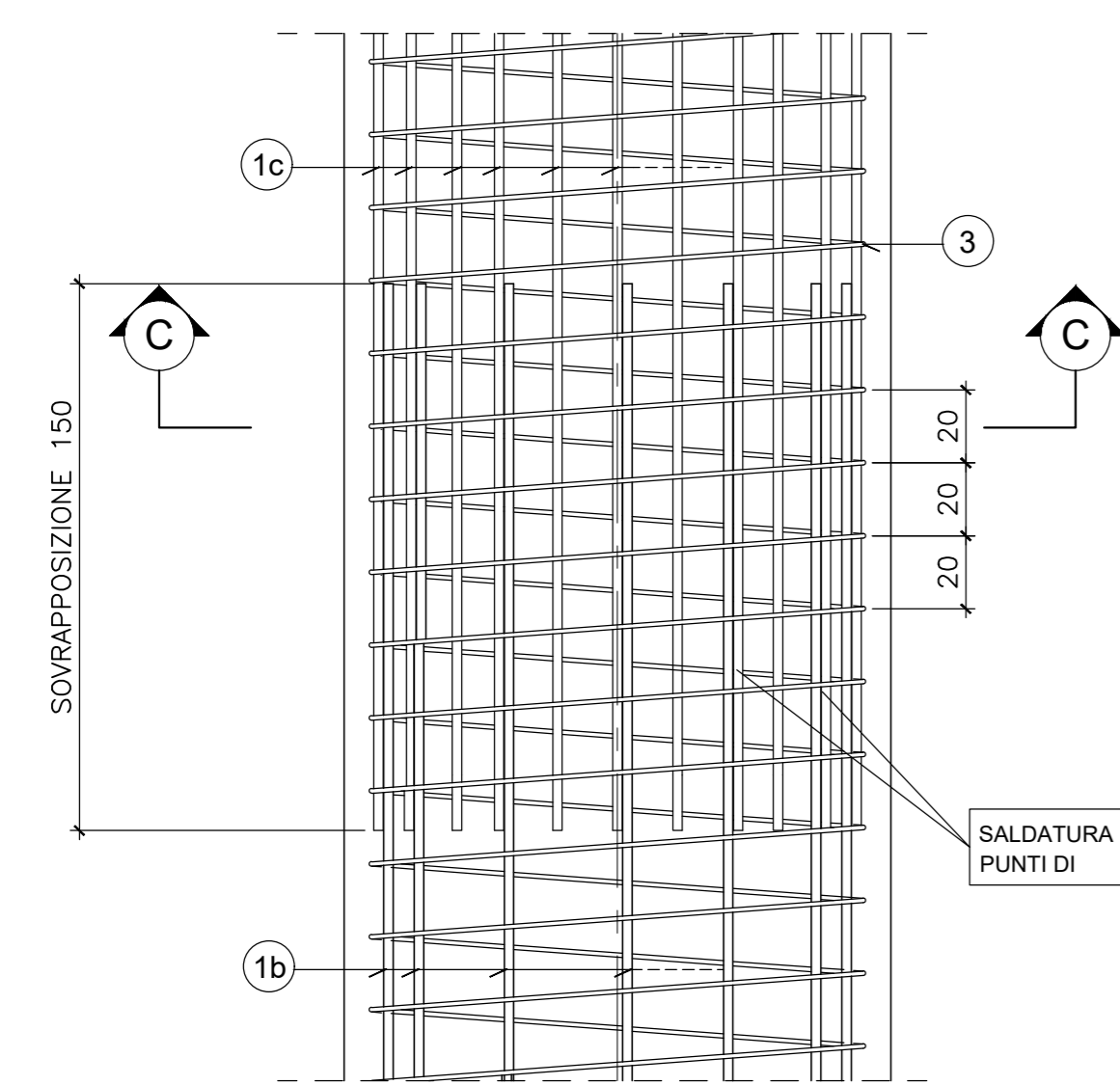
PARTICOLARE 4



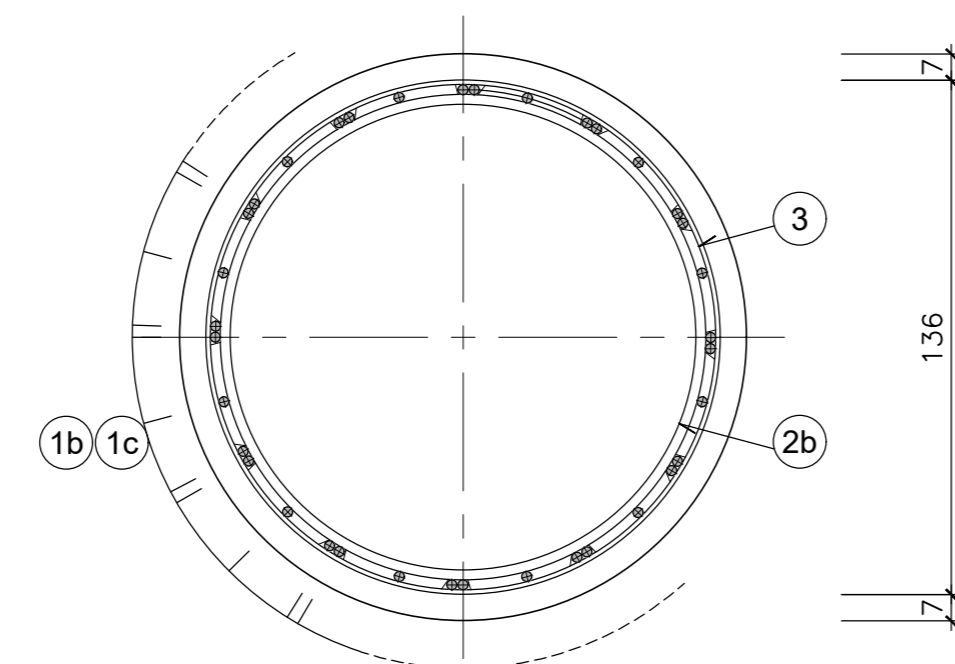
SEZIONE D-D



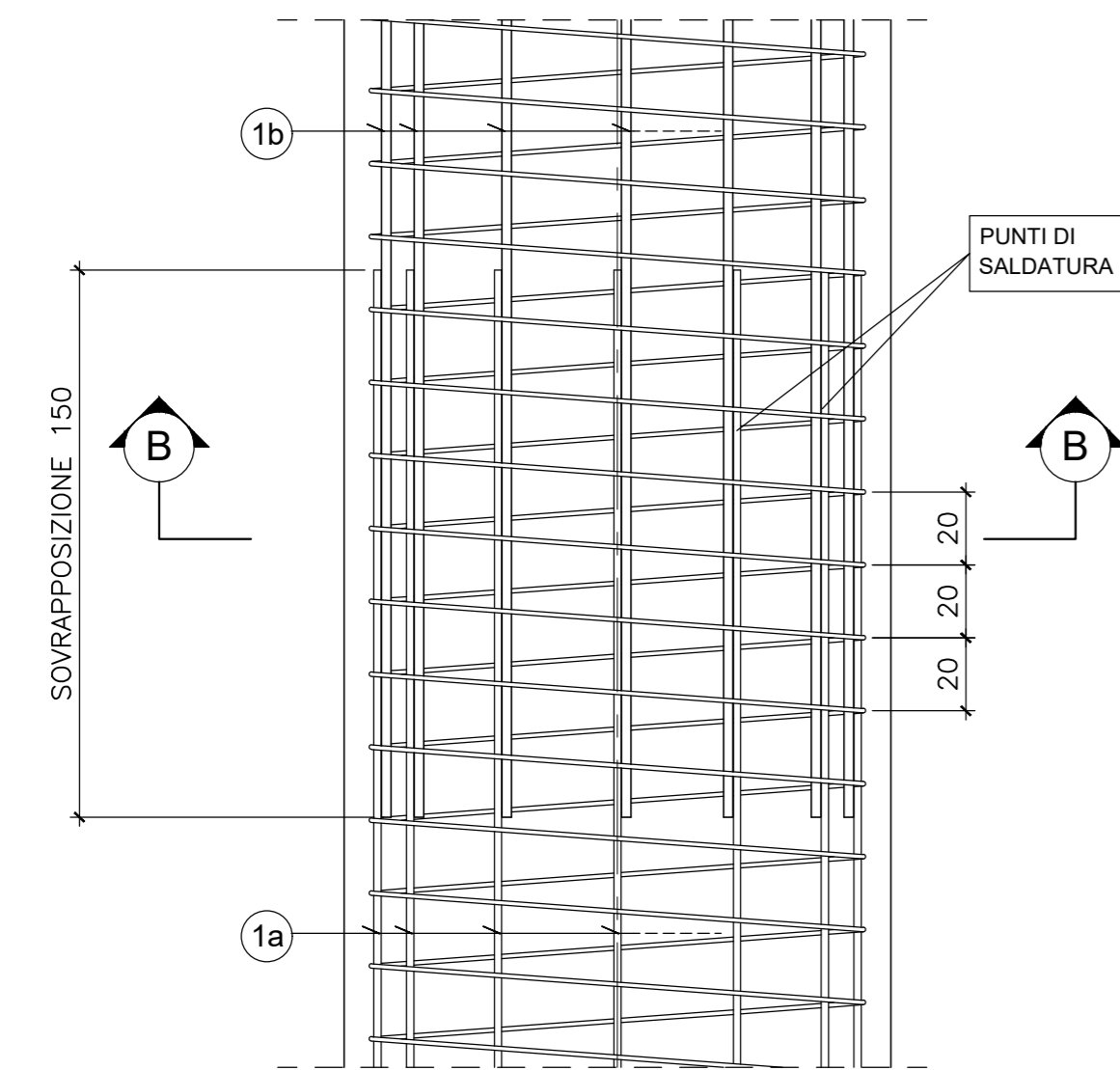
PARTICOLARE 3



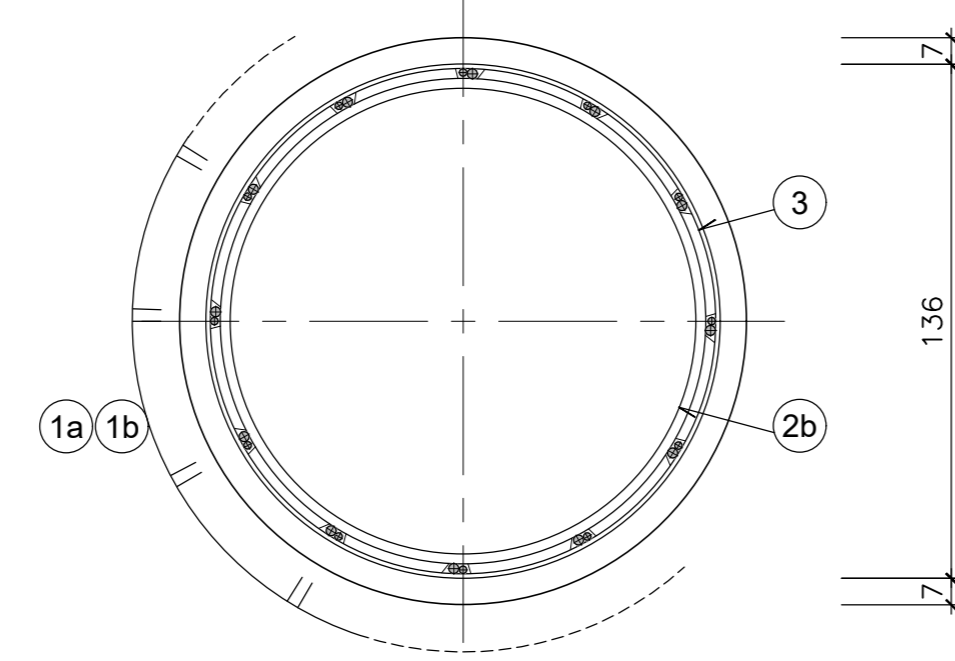
SEZIONE C-C



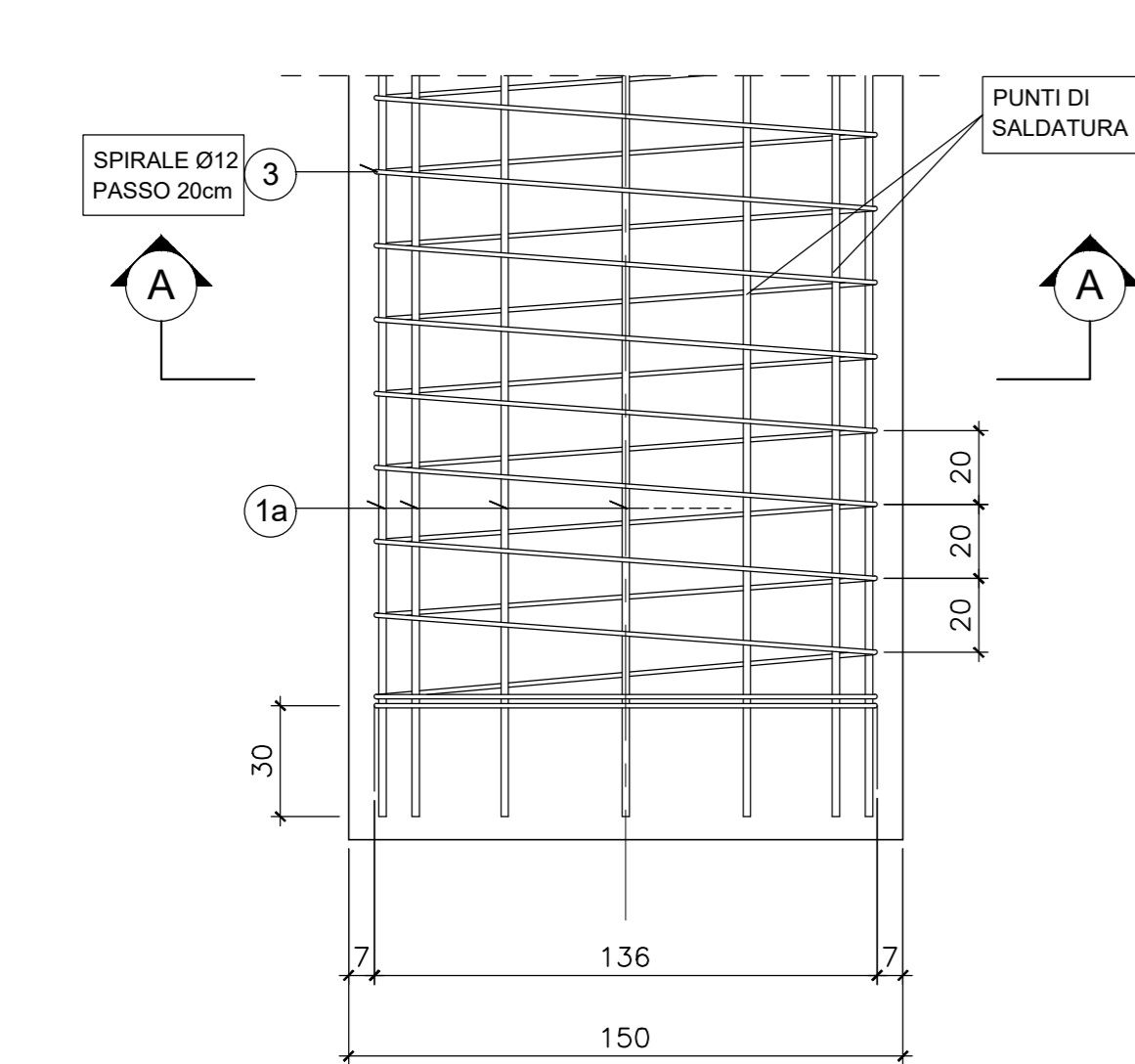
PARTICOLARE 2



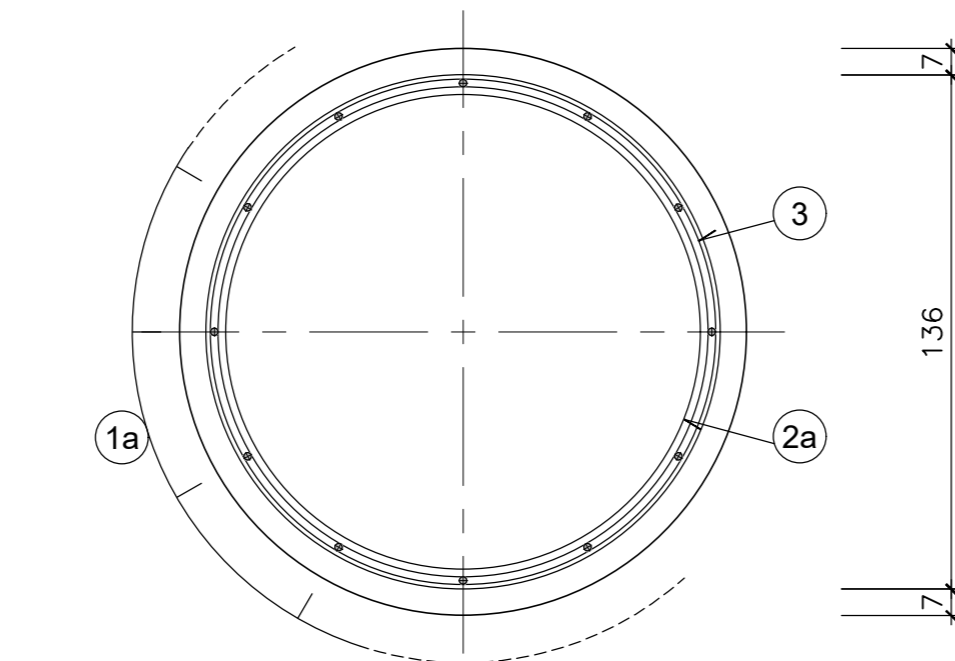
SEZIONE B-B



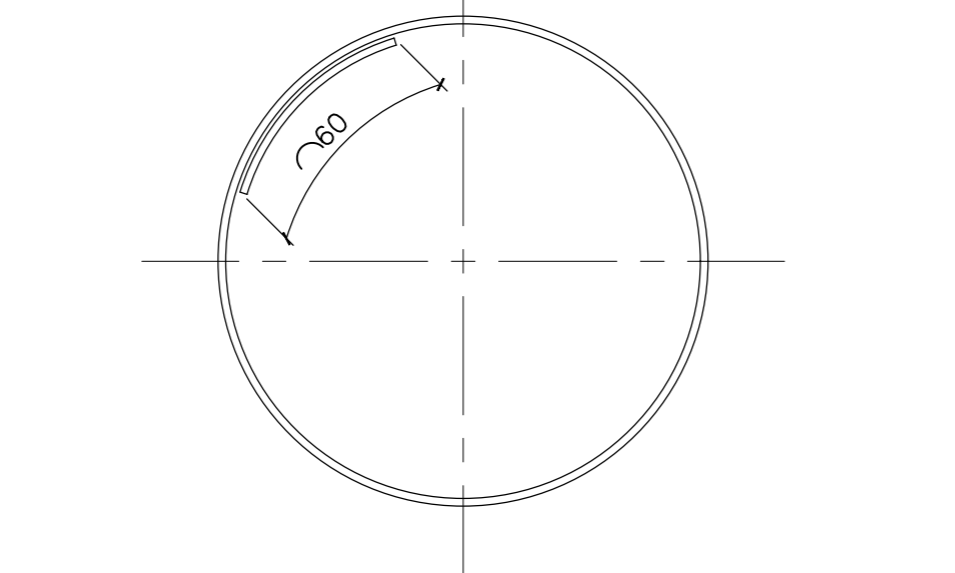
PARTICOLARE 1



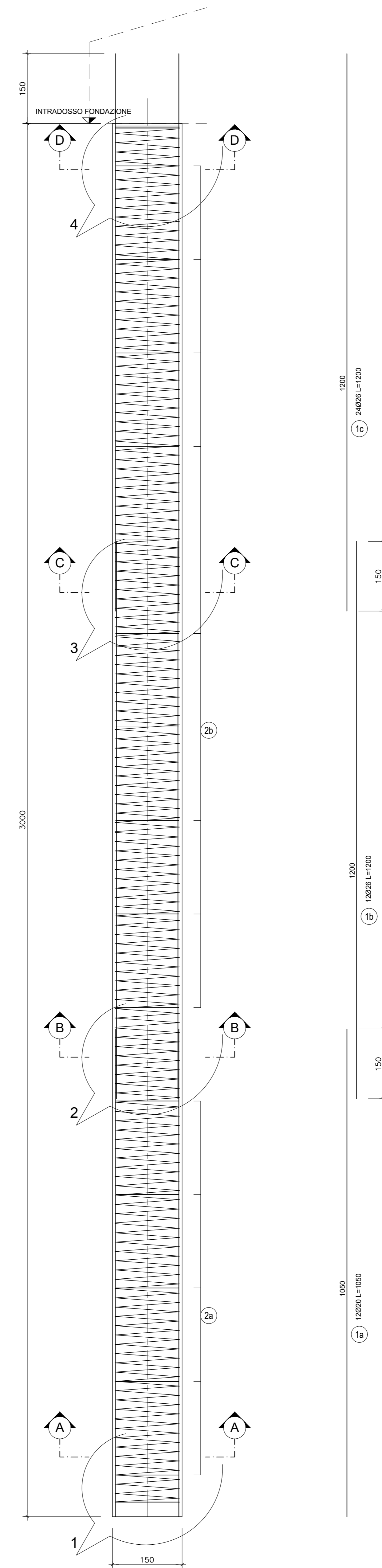
SEZIONE A-A



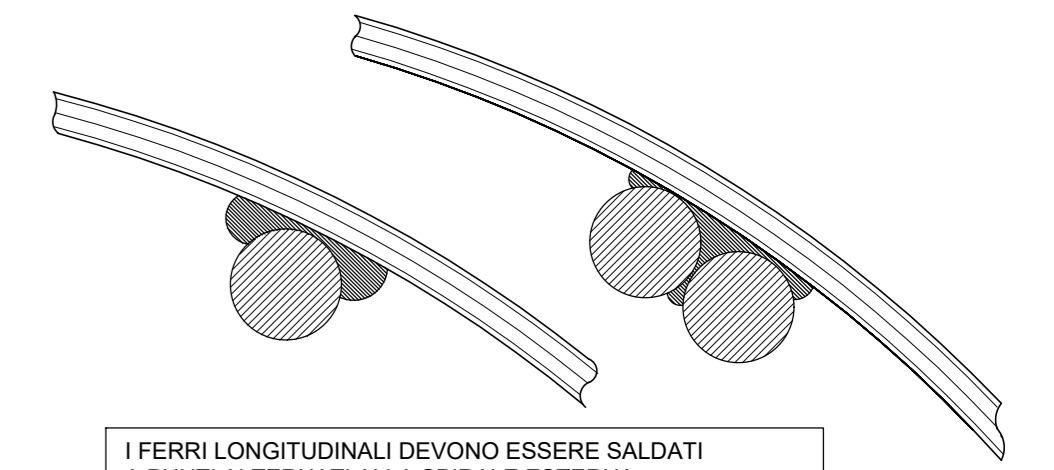
- 2a) ANELLO Ø20/200 L=470  
DIAMETRO ESTERNO Ø1296 mm
- 2b) ANELLO Ø26/200 L=460  
DIAMETRO ESTERNO Ø1284 mm



SEZIONE VERTICALE PALO  
SCALA 1:50



PARTICOLARE SALDATURE



I FERRI LONGITUDINALI DEVONO ESSERE SALDATI A PUNTI ALTERNATI ALLA SPIRALE ESTERNA E LE CIRCHATURE DI ESTREMITA' SARANNO INVECE SALDATE A CIASCUNA BARRA LONGITUDINALE E LE SALDATURE ESEGUITE NEL MODO SPECIFICATO IN FIGURA

**ANAS S.p.A.**  
Direzione Progettazione e Realizzazione Lavori

NUOVA S.S. 341 "GALLARATESE" - TRATTO DA SAMARATE A CONFINE  
CON LA PROVINCIA DI NOVARA - TRATTO NORD  
STRALCIO FUNZIONALE DAL KM 6+500 (SVINCOLO S.S. 336 NORD)  
AL KM 8+844 (SVINCOLO AUTOSTRADA A8)  
"BRETTELLA DI GALLARATE"

PROGETTO ESECUTIVO

<b>STUDIO CORONA</b> Ing. Renato Vanni Arch. Roberto Vanni	<b>UNING</b> Prof. Ing. Valerio Sgarbi Prof. Ing. Valerio Sgarbi	<b>SETAC</b> Prof. Ing. Luigi Marzulli Prof. Ing. Luigi Marzulli	<b>ARKE</b> Ing. Riccardo Agostini Ing. Riccardo Agostini	<b>EG</b> Ing. Gabriele Scarpini Ing. Gabriele Scarpini	<b>DOTI. GEOL. DANIO SODULO</b> Dott. Geol. Danilo Sodalò Dott. Geol. Danilo Sodalò
VISTO IL RESPONSABILE DEL PROCEDIMENTO Dott. Ing. Giancarlo LUCIGNO	RESPONSABILE INTEGRAZIONE DELLE PREVISIONI SPECIALISTICHE Ing. Valerio Sgarbi	IL PROGETTISTA FIRMATARIO DELLA PRESTAZIONE Ing. Valerio Sgarbi	GEOLOGO Dott. Geol. Danilo Sodalò	COORDINATORE DELLA SICUREZZA IN FASE DI PROGETTAZIONE Ing. Riccardo Agostini	

HA051  
OPERE D'ARTE MAGGIORI: VIADOTTI E PONTI  
VIADOTTO BRETTELLA SS.336 - A8 -ASSE PRINCIPALE  
CARPENTERIA ED ARMATURA PALI PILE

CODICE PROGETTO M1533	LIV. PROG. E	N. PROG. 1801	NOME FILE HA051_P00V01STRCA07_A.dwg	REVISIONE A	SCALA: VARIE
PRODOTTO M1533	ELAB. E	CODICE ELAB. P00V101STRCA07	ELAB. A	DATA MARZO 2021	VERIFICATO ING. VALERIO SODULO
REV. DESCRIZIONE	DATA	REDAITTO	VERIFICATO	APPROVATO	