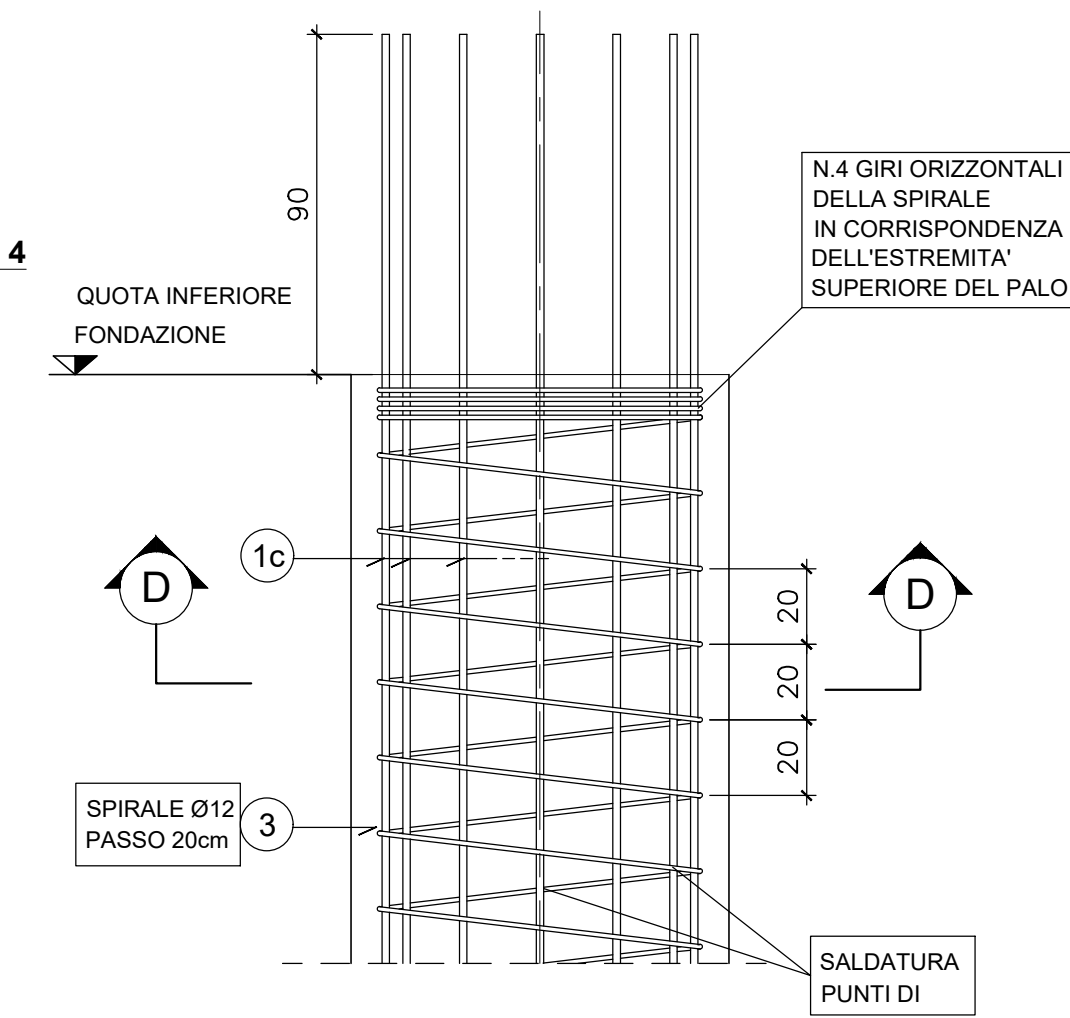
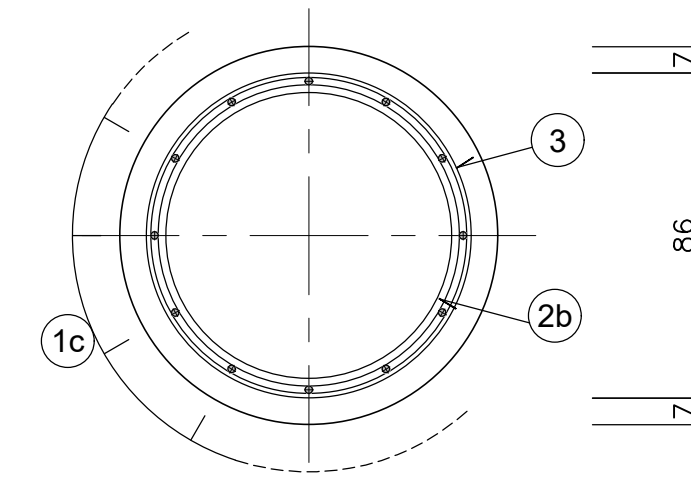


**SEZIONI E PARTICOLARI**  
SCALA 1:20

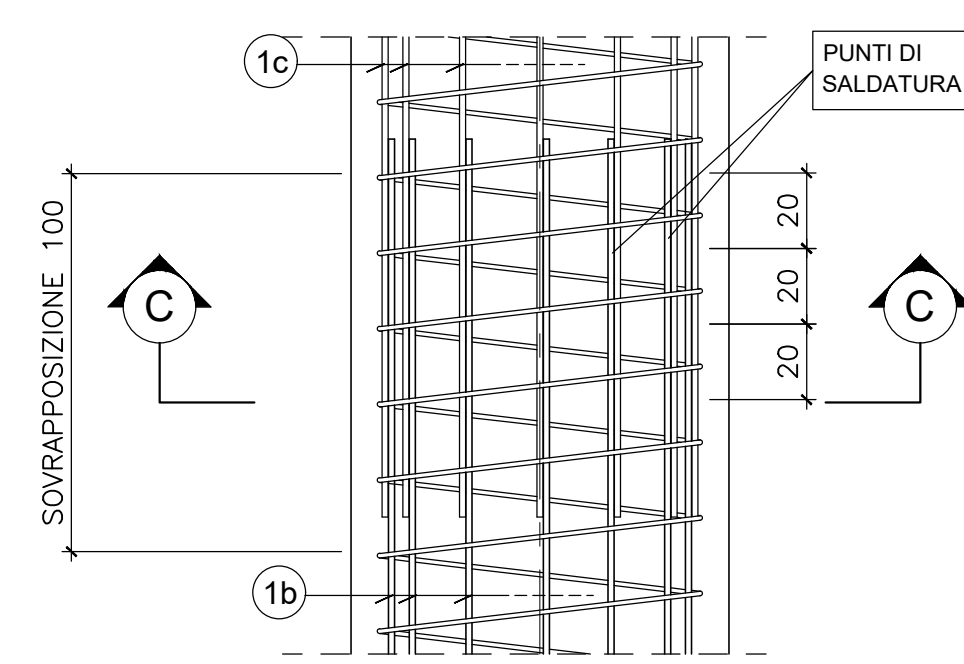
**PARTICOLARE 4**



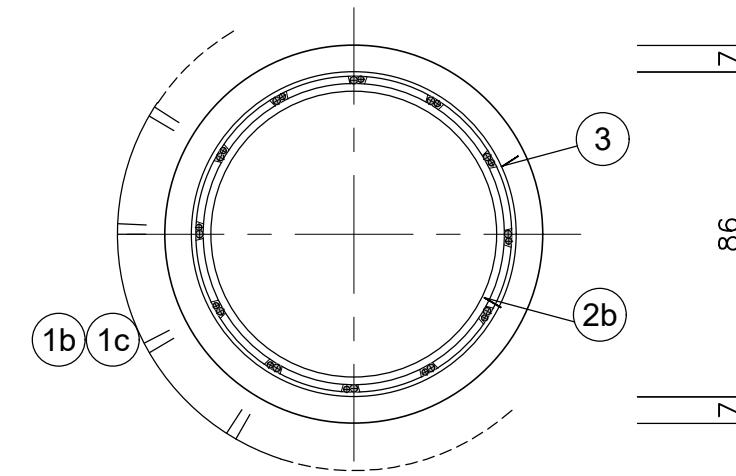
**SEZIONE D-D**



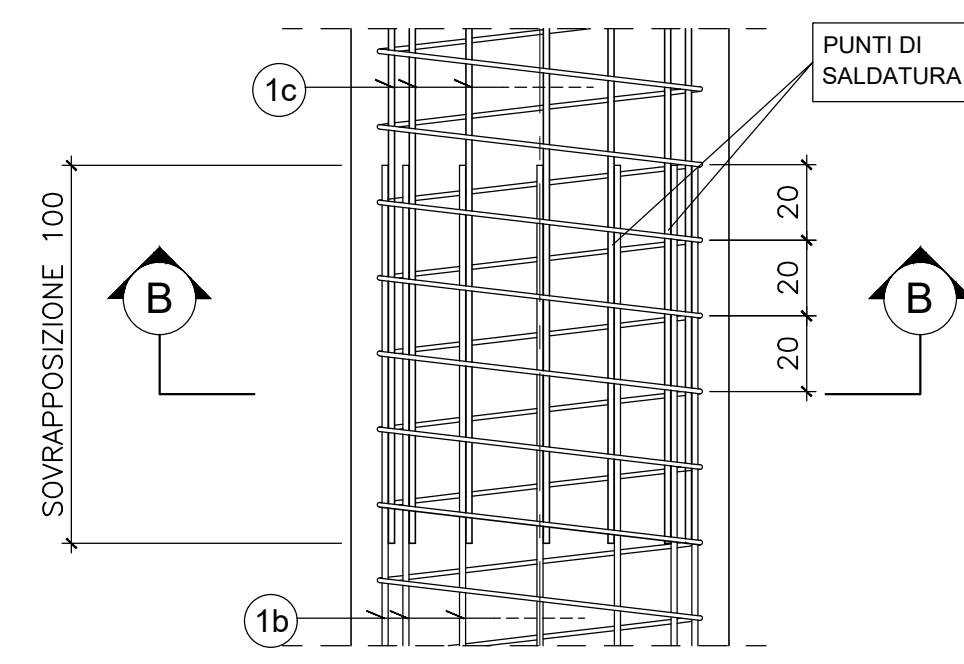
**PARTICOLARE 3**



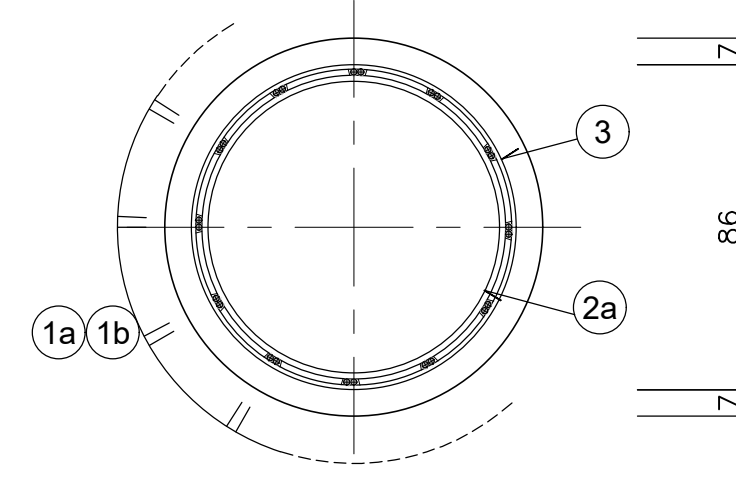
**SEZIONE C-C**



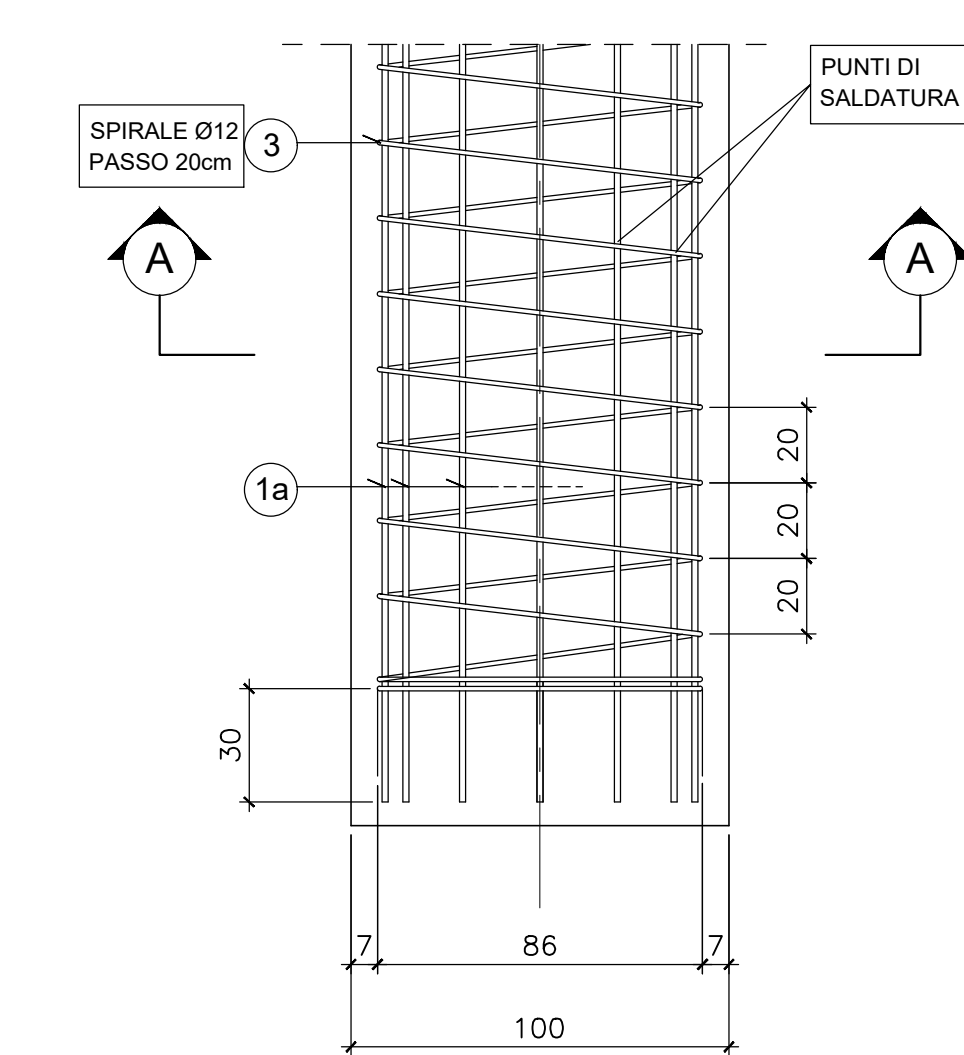
**PARTICOLARE 2**



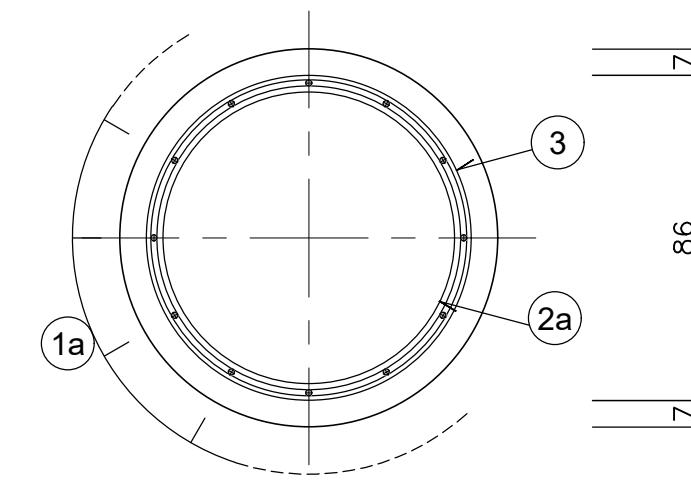
**SEZIONE B-B**



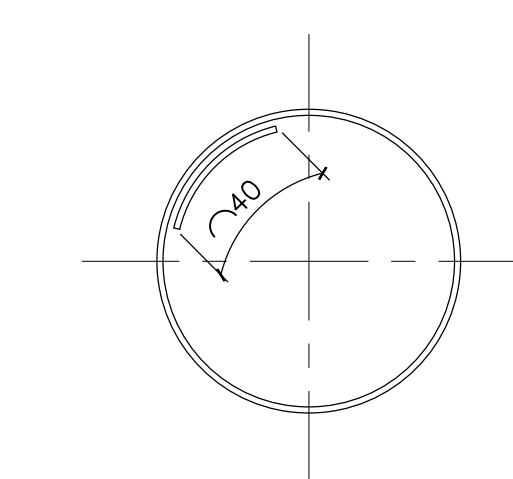
**PARTICOLARE 1**



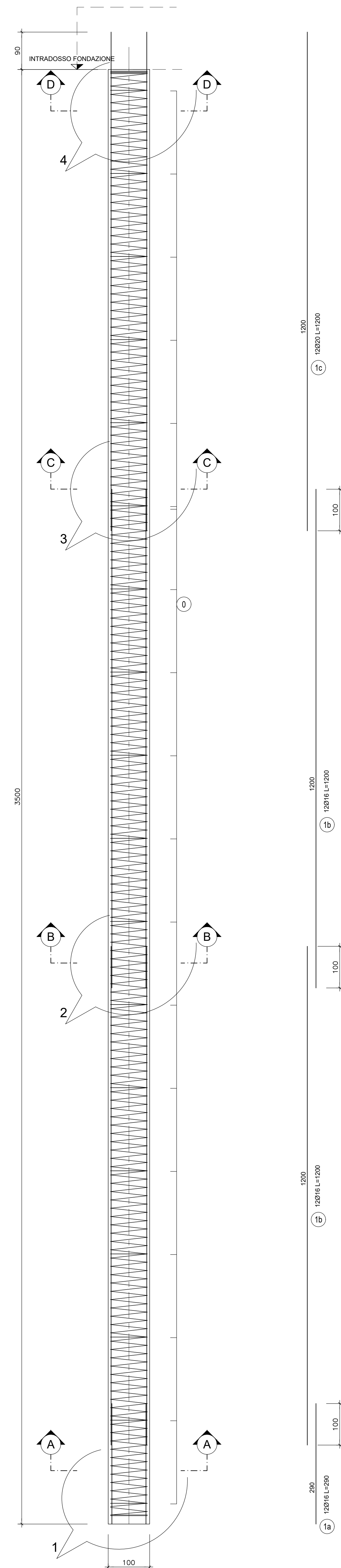
**SEZIONE A-A**



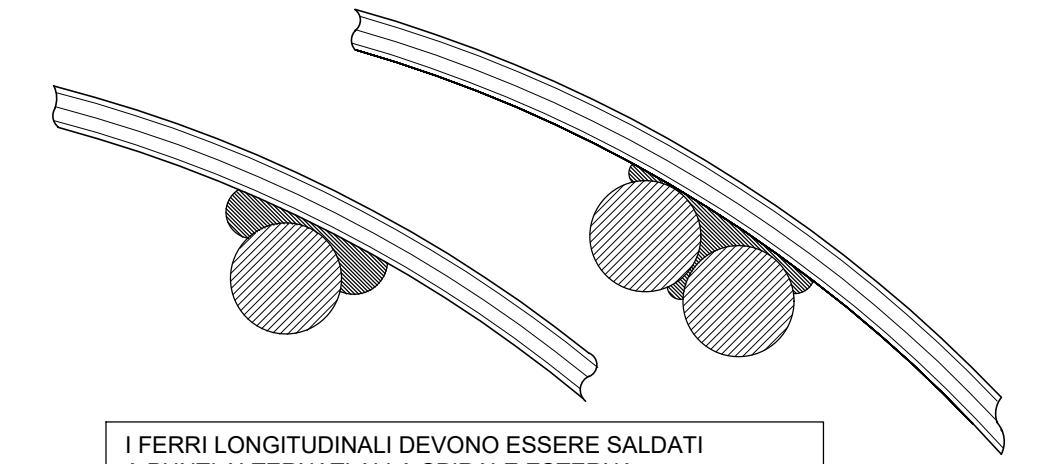
- 2a) ANELLO Ø16/200 L=300  
DIAMETRO ESTERNO Ø804 mm
- 2b) ANELLO Ø20/200 L=200  
DIAMETRO ESTERNO Ø796 mm



**SEZIONE VERTICALE PALO**  
SCALA 1:50



**PARTICOLARE SALDATURE**



I FERRI LONGITUDINALI DEVONO ESSERE SALDATI A PUNTI ALTERNATI ALLA SPIRALE ESTERNA E LE CERCHIATURE DI ESTREMITA' SARANNO INVECE SALDATE A CIASCUNA BARRA LONGITUDINALE E LE SALDATURE ESEGUITE NEL MODO SPECIFICATO IN FIGURA

**ANAS S.p.A.**  
Direzione Progettazione e Realizzazione Lavori

NUOVA S.S. 341 "GALLARATESE" - TRATTO DA SAMARATE A CONFINE  
CON LA PROVINCIA DI NOVARA - TRATTO NORD  
**STRALCIO FUNZIONALE DAL KM 6+500 (SVINCOLO S.S. 336 NORD)  
AL KM 8+844 (SVINCOLO AUTOSTRADA A8)  
"BRETTELLA DI GALLARATE"**

**PROGETTO ESECUTIVO**

<b>STUDIO CORONA</b> Ing. Renato Vanni Arch. Roberto Vanni	<b>ING. RENATO DEL PRETE</b> Ing. Renato Del Prete	<b>ECOPLAN</b> Arch. Nicoletta Falleri	<b>EG</b> Ing. Gabriele Scavini
<b>UNING</b> Ing. Renato Vanni	<b>SETAC</b> Prof. Ing. Luigi Mariani	<b>ARKE</b> Ing. Giuseppe Agostini	<b>DOTI. GEOL. DANIO SULLO</b> Dott. Geol. Danilo Gotti
<b>G.A.M.</b> Prof. Ing. Valerio Bazzani	<b>ING. VALERIO BAZZANI</b> Ing. Valerio Bazzani	<b>ING. COELOG</b> Ing. Carlo Luigi Monterssi	<b>COORDINATORE DELLA SICUREZZA IN FASE DI PROGETTAZIONE</b> Ing. Valerio Bazzani

**HA052** **OPERE D'ARTE MAGGIORI: VIADOTTI E PONTI**  
VIADOTTO BRETELLA SS 336 - A8 - ASSE PRINCIPALE  
CARPENTERIA ED ARMATURA PALI POZZO

CODICE PROGETTO <b>M1533</b>	PROGETTO <b>E 1801</b>	NOME FILE HA052_P00V01STRCA08_A.dwg	REVISIONE <b>A</b>	SCALA VARIE
ELAB. <b>P00V101STRCA08</b>	DATA MARZO 2021	REDAITTO ING. RENATO VARRA	VERIFICATO ING. VALERIO BAZZANI	APPROVATO ING. RENATO DEL PRETE