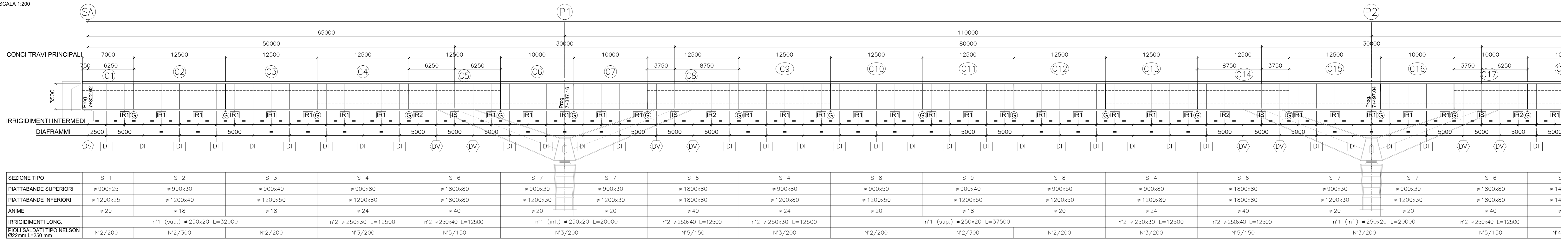
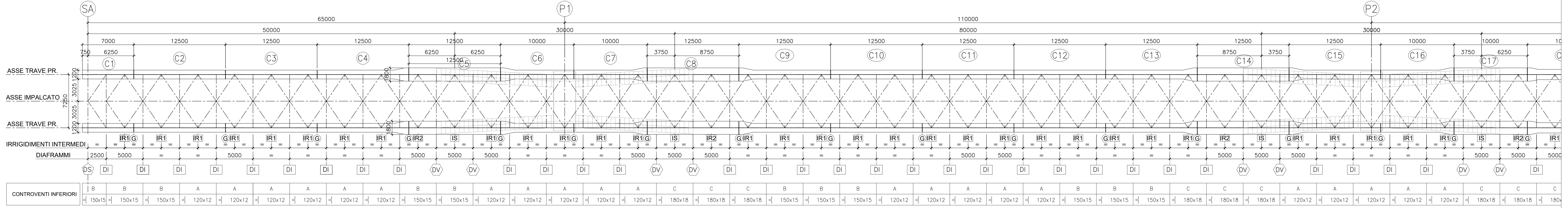


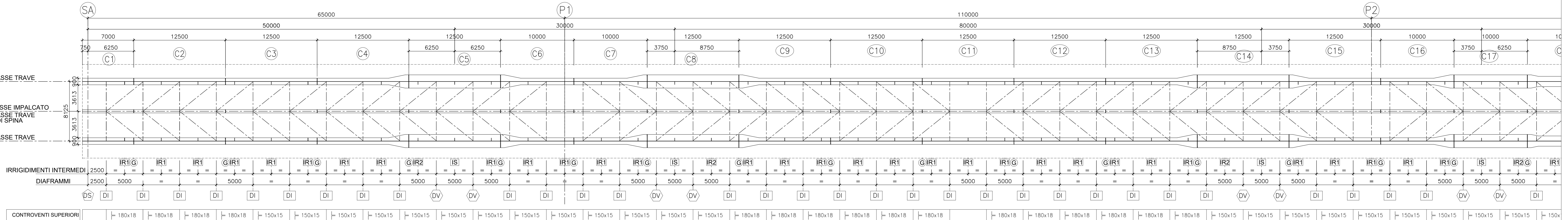
PROSPETTO LONGITUDINALE
SCALA 1:200



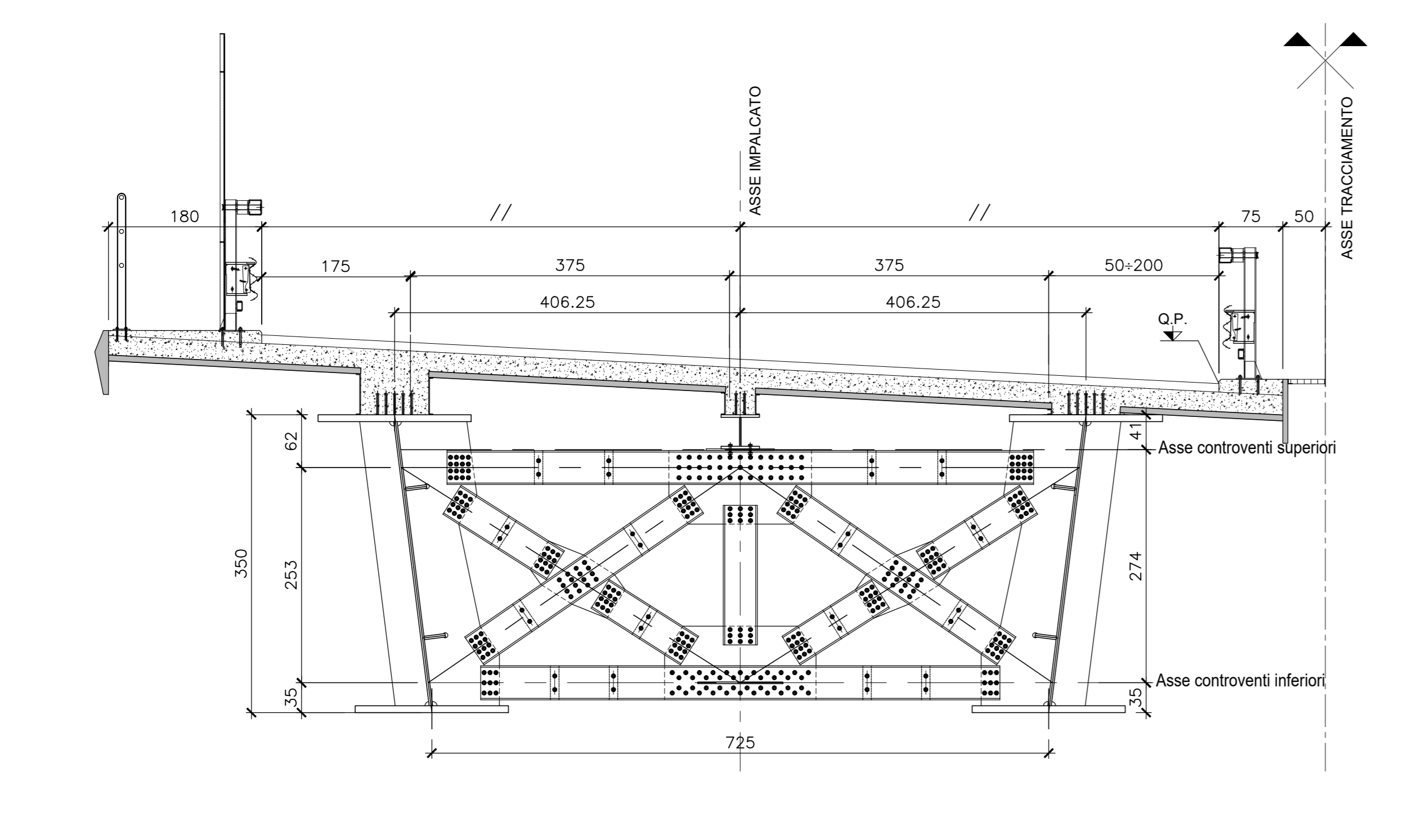
SCHEMA CONVENZIONALE (RETTIFICATO) PIANO INFERIORE
SCALA 1:200



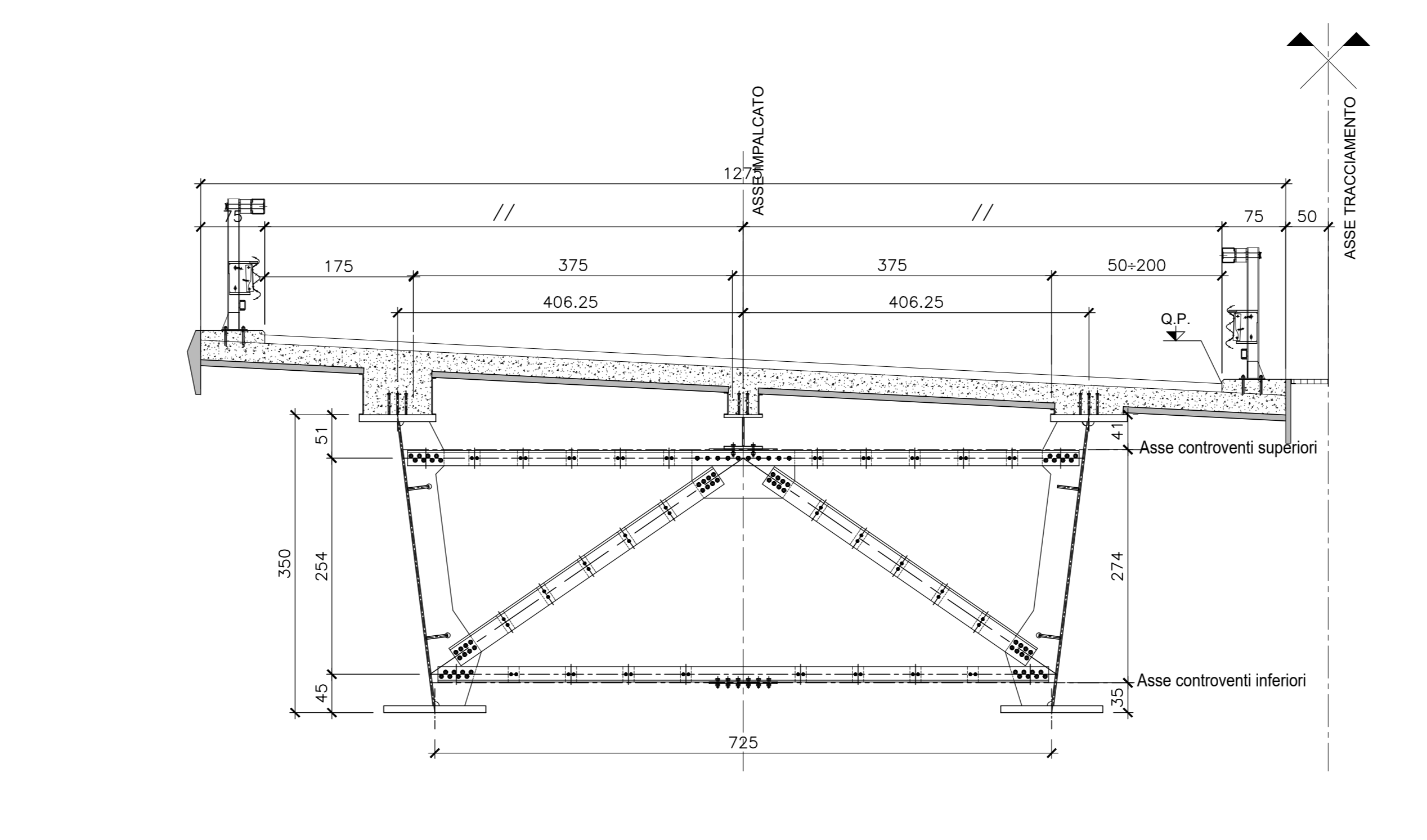
SCHEMA CONVENZIONALE (RETTIFICATO) PIANO SUPERIORE
SCALA 1:200



SEZIONE TRASVERSALE IN ALLARGAMENTO DIAFRAMMI DV
SCALA 1:50



SEZIONE TRASVERSALE TIPICA DIAFRAMMI DI
SCALA 1:50



ANAS S.p.A.
Direzione Progettazione e Realizzazione Lavori

NUOVA S.S. 341 "GALLARATESE" - TRATTO DA SAMARATE A CONFINE CON LA PROVINCIA DI NOVARA - TRATTO NORD
STRALCIO FUNZIONALE DAL KM 6+500 (SVINCOLO S.S. 336 NORD) AL KM 8+844 (SVINCOLO AUTOSTRADA A8) "BRETTELLA DI GALLARATE"

PROGETTO ESECUTIVO

STUDIO CORONA Ing. Valerio Spini Ing. Renato Vaira	ING. RENATO DEL PRETE Ing. Renato Del Prete Ing. Valerio Vaira	ECOPLAN Arch. Nicoletta Fabbri Arch. Valerio Vaira	EG Ing. Gabriele Scavini Ing. Valerio Vaira
UNING Ing. Renato Vaira Prof. Ing. Valerio Vaira	SETAC Prof. Ing. Luigi Mariani Prof. Ing. Valerio Vaira	ARKE Ing. Giuseppe Agostini Ing. Valerio Vaira	DOTI. GEOL. GIANCARLO Dott. Geol. Giancarlo

VISTO IL RESPONSABILE DEL PROCEDIMENTO
RESPONSABILE DELLA PRESTAZIONE SPECIALISTICA
IL PROGETTISTA FIRMATARIO DELLA PRESTAZIONE
GEOLOGO
COORDINATORE DELLA SICUREZZA IN FASE DI PROGETTAZIONE

HA053

OPERE D'ARTE MAGGIORI: VIADOTTI E PONTI
VIADOTTO BRETTELLA SS.336 - A8 - ASSE PRINCIPALE
IMPALPATERIA METALLICA - Tav. 1 di 4

CODICE PROGETTO	HA053_P00V01STRCP09_B.dwg	REVISIONE	SCALA: 1:50 1:200
PROGETTO	M1533	ELAB.	E 18101
CODICE ELAB.	P00V0101STRCP09	REVISIONE	B

C	REVISIONE GENERALE	LUGLIO 2021	ING. RENATO VAIRA	ING. VALERIO BAETTI	ING. RENATO DEL PRETE
A	MISSIONE	MARZO 2021	ING. RENATO VAIRA	ING. VALERIO BAETTI	ING. RENATO DEL PRETE
REV.	DESCRIZIONE	DATA	REDAITTO	VERIFICATO	APPROVATO