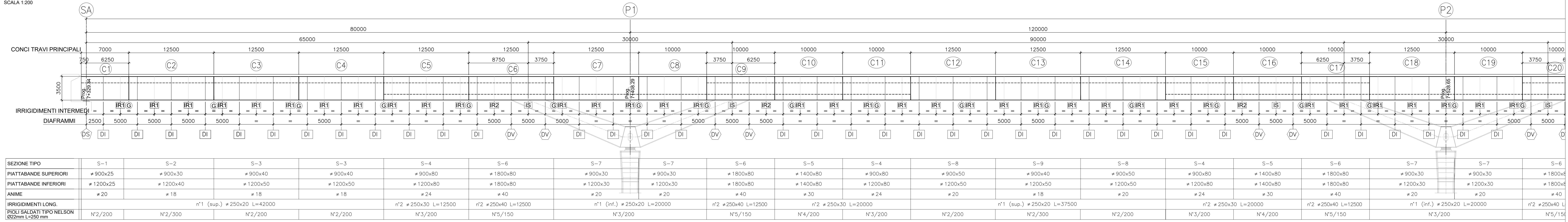
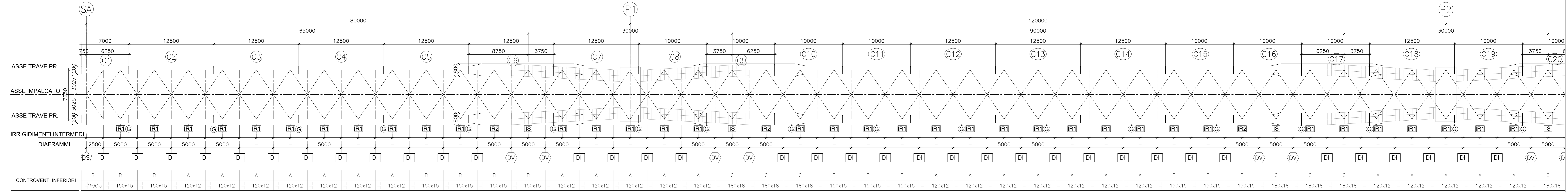


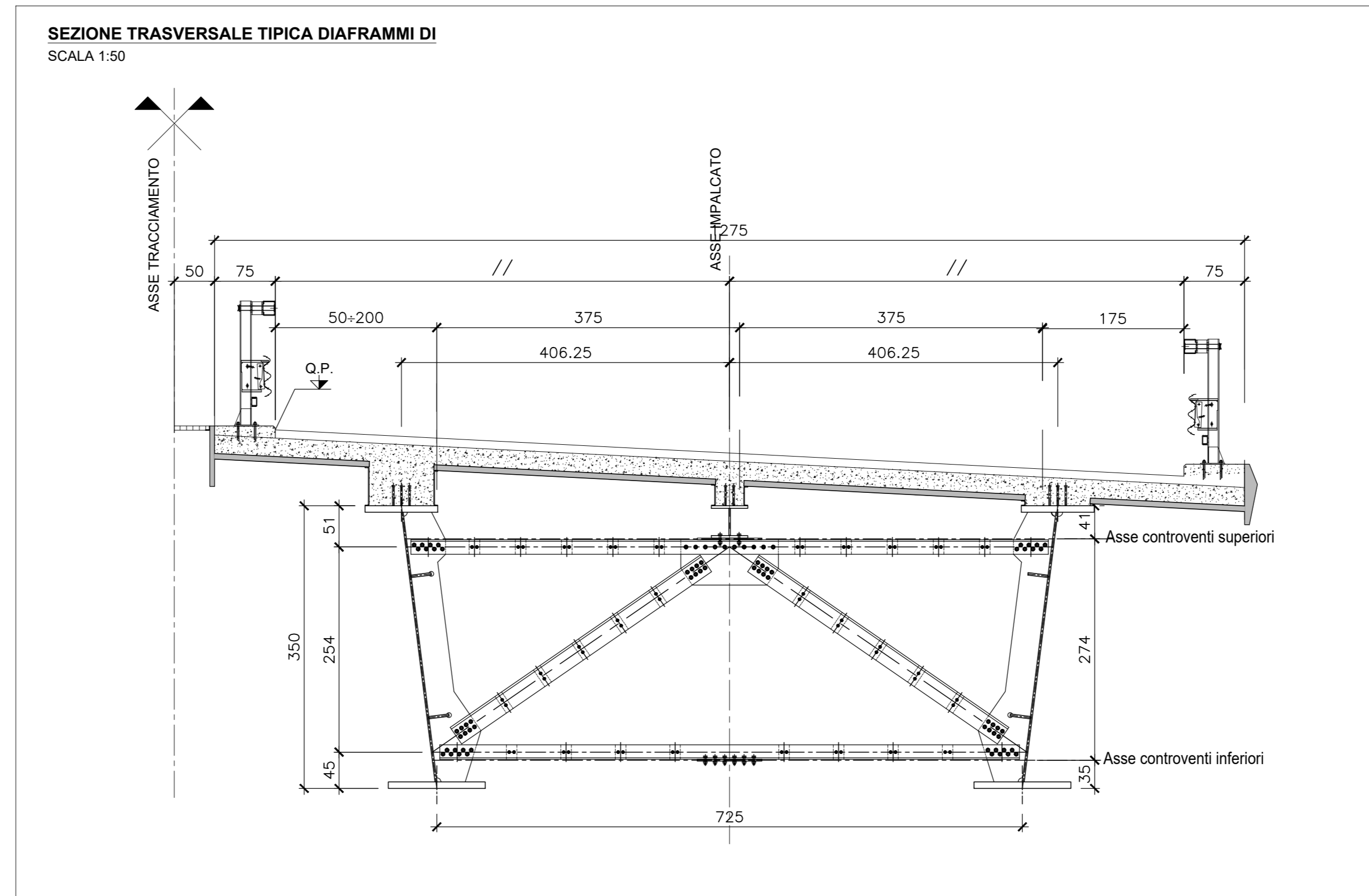
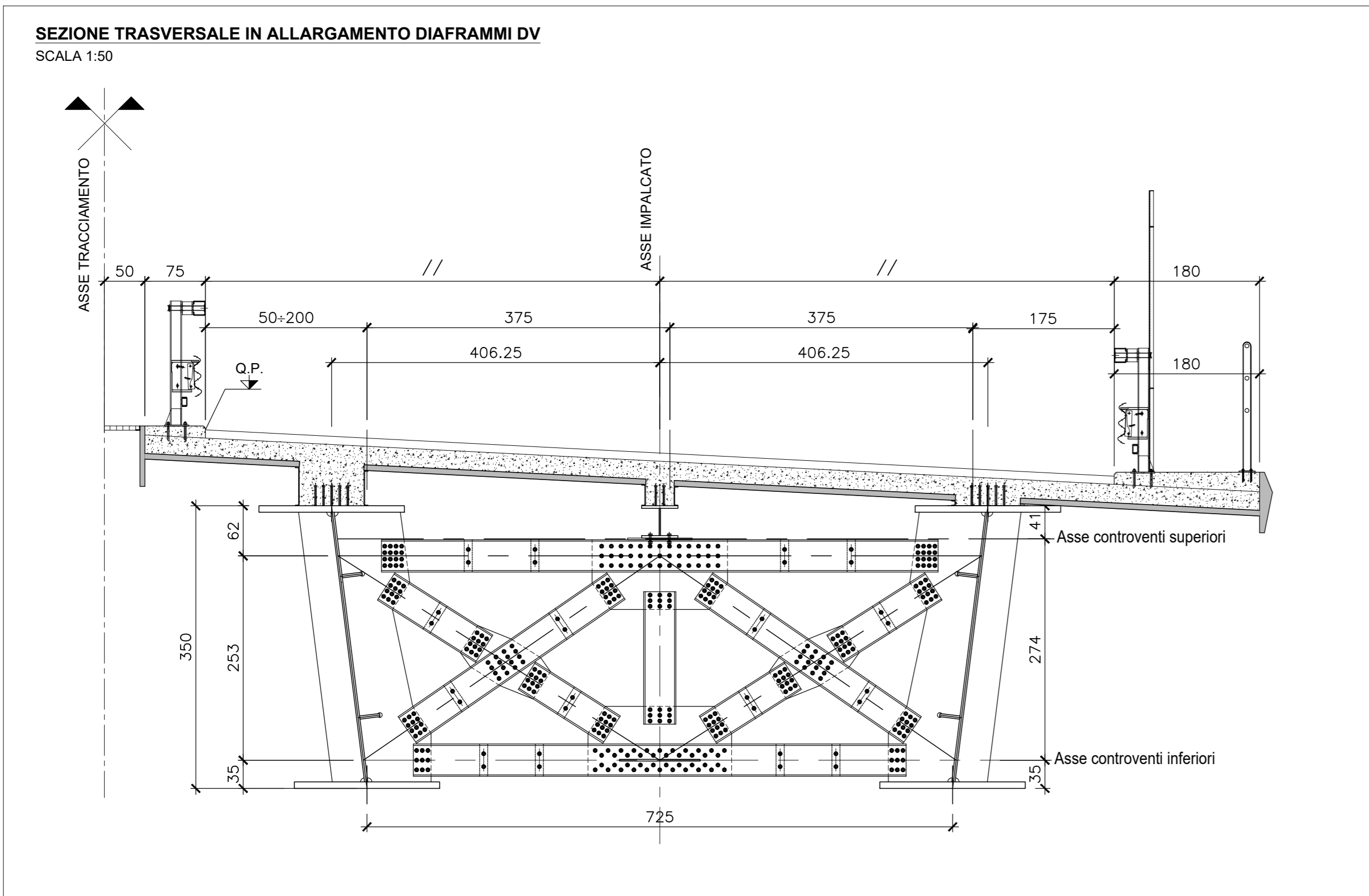
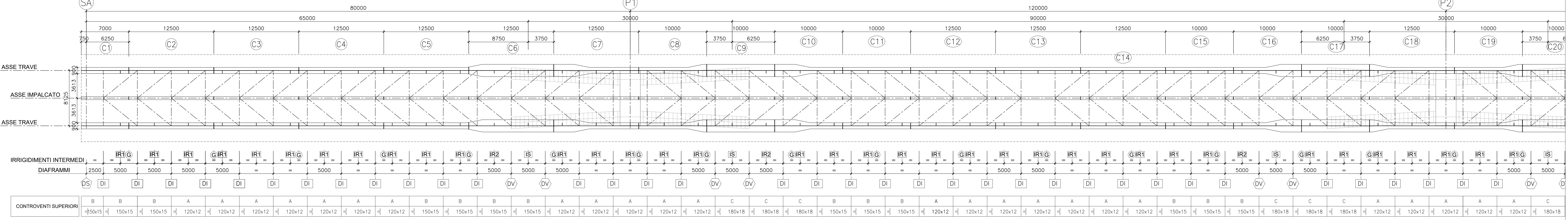
PROSPETTO LONGITUDINALE
SCALA 1:200



SCHEMA CONVENZIONALE (RETTIFICATO) PIANO INFERIORE
SCALA 1:200



SCHEMA CONVENZIONALE (RETTIFICATO) PIANO SUPERIORE
SCALA 1:200



ANAS S.p.A.
Direzione Progettazione e Realizzazione Lavori

NUOVA S.S. 341 "GALLARATESE" - TRATTO DA SAMARATE A CONFINE CON LA PROVINCIA DI NOVARA - TRATTO NORD
STRALCIO FUNZIONALE DAL KM 6+500 (SVINCOLO S.S. 336 NORD) AL KM 8+844 (SVINCOLO AUTOSTRADA A8) "BRETTELLA DI GALLARATE"

PROGETTO ESECUTIVO

STUDIO CORONA	ING. RENATO DEL PRETE	ECOPLAN	EG
ING. VALERIO SAGGI	ING. DANIELA DEL PRETE	AVV. NERULLA FERRARI	ING. CARLO SCARPA
ING. RENATO VARI	ING. VITO RIVERO	ING. GIUSEPPE AGOSTINI	DOTT. GIULIO DAMASCIO
ING. RENATO VARI	ING. VITO RIVERO	ING. GIUSEPPE AGOSTINI	DOTT. GIULIO DAMASCIO

VISTO IL RESPONSABILE DEL PROCEDIMENTO: **ING. RENATO DEL PRETE**

RESPONSABILE DELLA PRESTAZIONE SPECIALISTICA: **ING. DANIELA DEL PRETE**

IL PROGETTISTA FIRMATARIO DELLA PRESTAZIONE SPECIALISTICA: **ING. DANIELA DEL PRETE**

GEOLOGO: **ING. DANIELA DEL PRETE**

COORDINATORE DELLA SICUREZZA IN FASE DI PROGETTAZIONE: **ING. DANIELA DEL PRETE**

HA057

OPERE D'ARTE MAGGIORI: VIADOTTI E PONTI
VIADOTTO BRETTELLA SS.336 - A8 - ASSE PRINCIPALE
IMPALCATO CARREGGIATA SUD
CARPENTERIA METALLICA - Tav. 1 di 4

CODICE PROGETTO	NOME FILE	REVISIONE	SCALA
HA057_P00V01STRCP13_A.dwg			1:50 1:200
PROGETTO	LIV. PROJ.	N. PROJ.	
M1533	E	1801	
CODICE ELAB.			
P00V0101STRCP13			

C			
A			
B	EMMISSIONE	MARZO 2021	ING. RENATO DEL PRETE
REV.	DESCRIZIONE	DATA	REDAITTO VERIFICATO APPROVATO