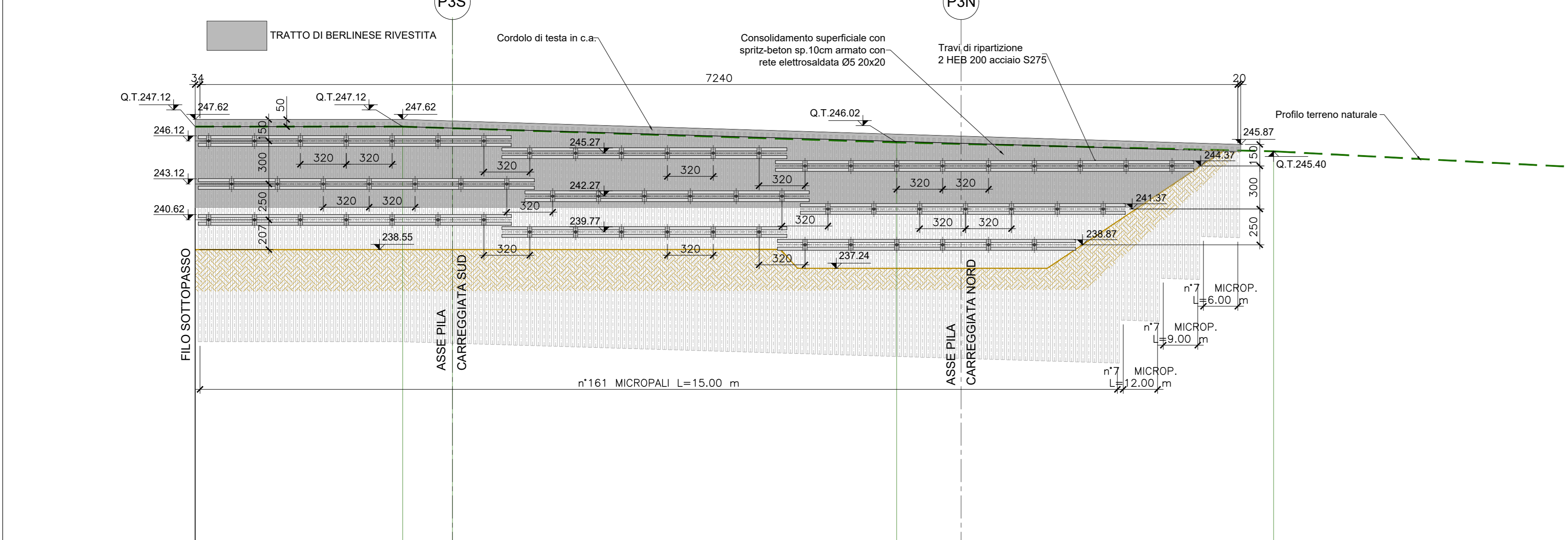
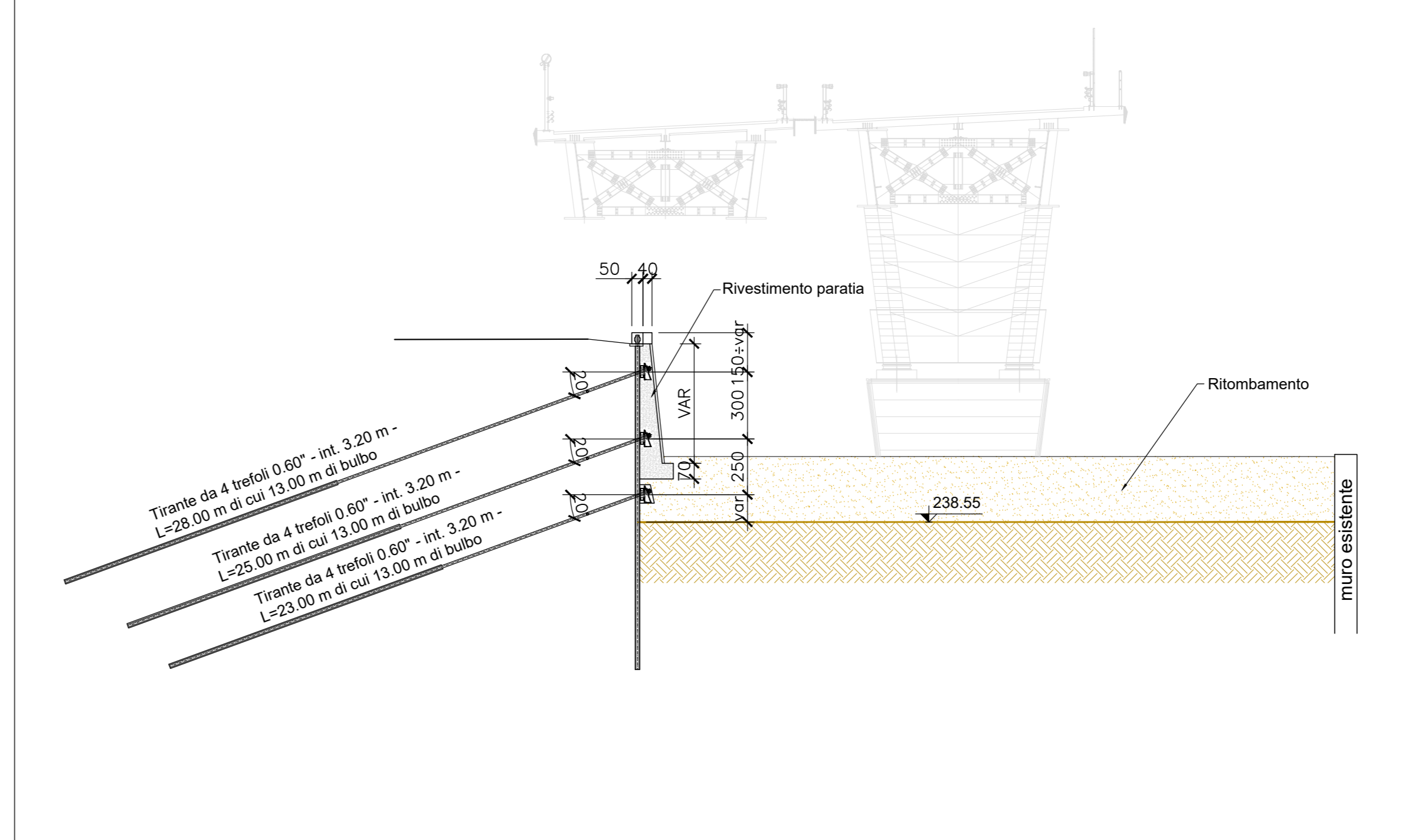


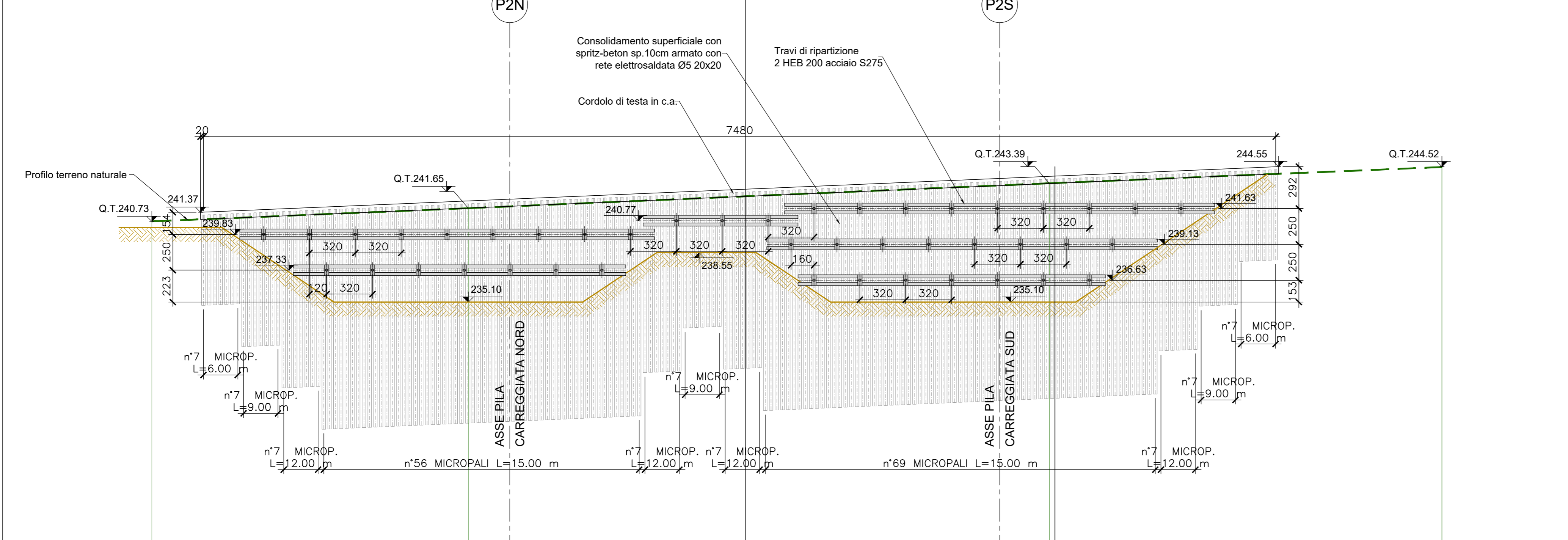
BERLINESE 1 - PROSPETTO A-A
SCALA 1:200



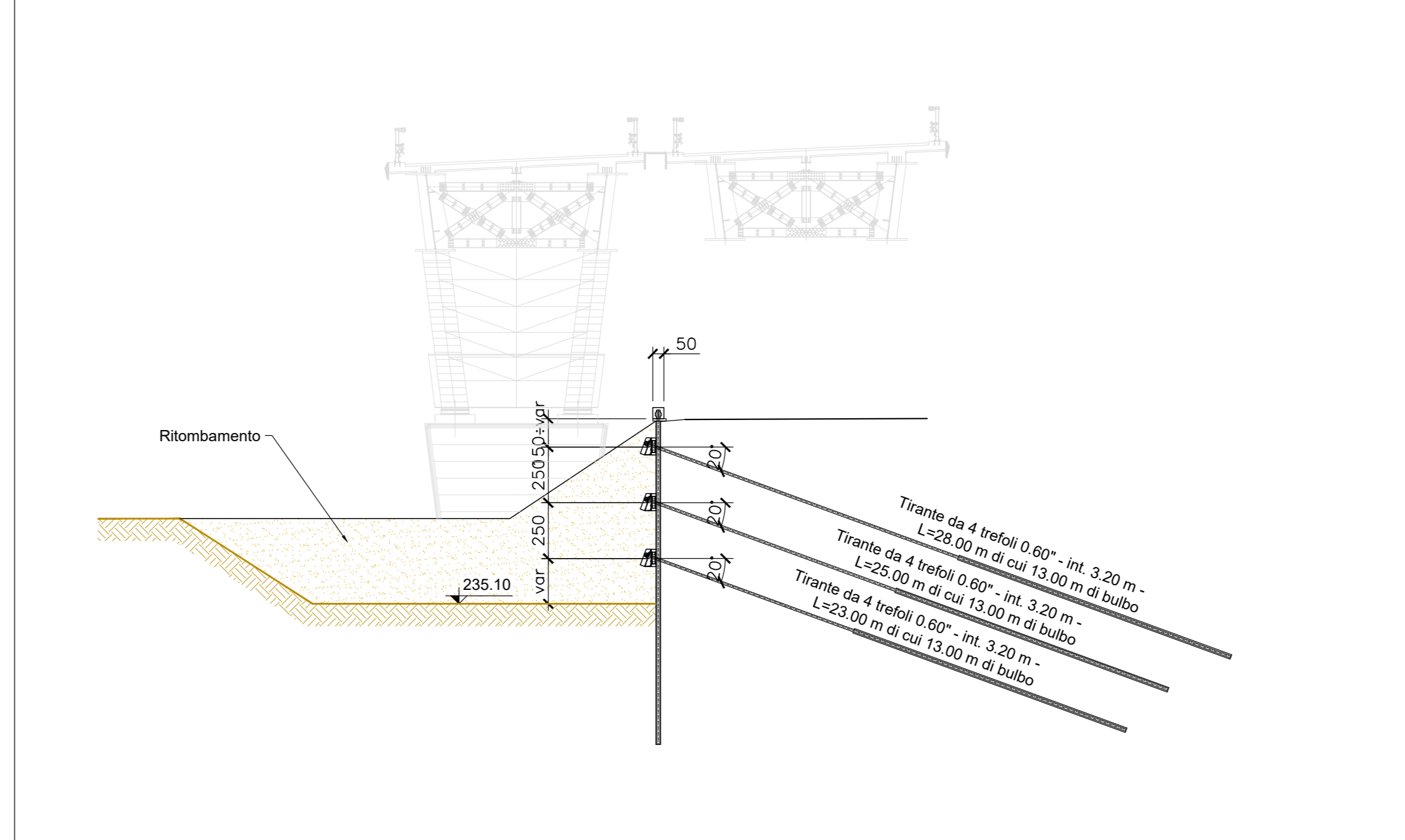
BERLINESE 1 - SEZIONE TIPO C-C
SCALA 1:200



BERLINESE 2 - PROSPETTO B-B
SCALA 1:200



BERLINESE 2 - SEZIONE TIPO D-D
SCALA 1:200



ANAS S.p.A.
Direzione Progettazione e Realizzazione Lavori

NUOVA S.S. 341 "GALLARATESE" - TRATTO DA SAMARATE A CONFINE
CON LA PROVINCIA DI NOVARA - TRATTO NORD
**STRALCIO FUNZIONALE DAL KM 6+500 (SVINCOLO S.S. 336 NORD)
AL KM 8+844 (SVINCOLO AUTOSTRADA A8)
"BRETTELLA DI GALLARATE"**

PROGETTO ESECUTIVO

STUDIO CORONA Ing. Renato Vanni Ing. Valerio Sgatti	ING. RENATO DEL PRETE Ing. Stefano Del Prete	ECOPLAN Avv. Nicola Fattori	EG Ing. Gabriele Scrocca
UNING Prof. Ing. Walter Roversi	SETAC Prof. Ing. Luigi Navarra	ARKE Ing. Giuseppe Agostini	DOTI. GEOL. DANCIOSILIO Dott. Geol. Danilo Gelo

VISTO IL RESPONSABILE DEL PROCEDIMENTO
RESPONSABILE INTEGRAZIONE DELLA PROIEZIONE SPECIALISTICHE
IL PROGETTISTA FIRMATARIO DELLA PRESTAZIONE
GEOLOGO
COORDINATORE DELLA SICUREZZA IN FASE DI PROGETTAZIONE

HA084

OPERE D'ARTE MAGGIORI: VIADOTTI E PONTI
VIADOTTO BRETTELLA SS.336 - A8 - ASSE PRINCIPALE
BERLINESE A PROTEZIONE PILE P2 E P3 CARREGGIATE NORD E SUD
PLANIMETRIA, PROSPETTI E SIONI TIPO

CODICE PROGETTO	NOME FILE	REVISIONE	SCALA
PROGETTO	HA084_P00V01STRD104_A.dwg	A	1:200
ELAB.			

C			
B			
A	EMMISSIONE	MARZO 2021	ING. RENATO DEL PRETE
REV.	DESCRIZIONE	DATA	REDAITTO VERIFICATO APPROVATO