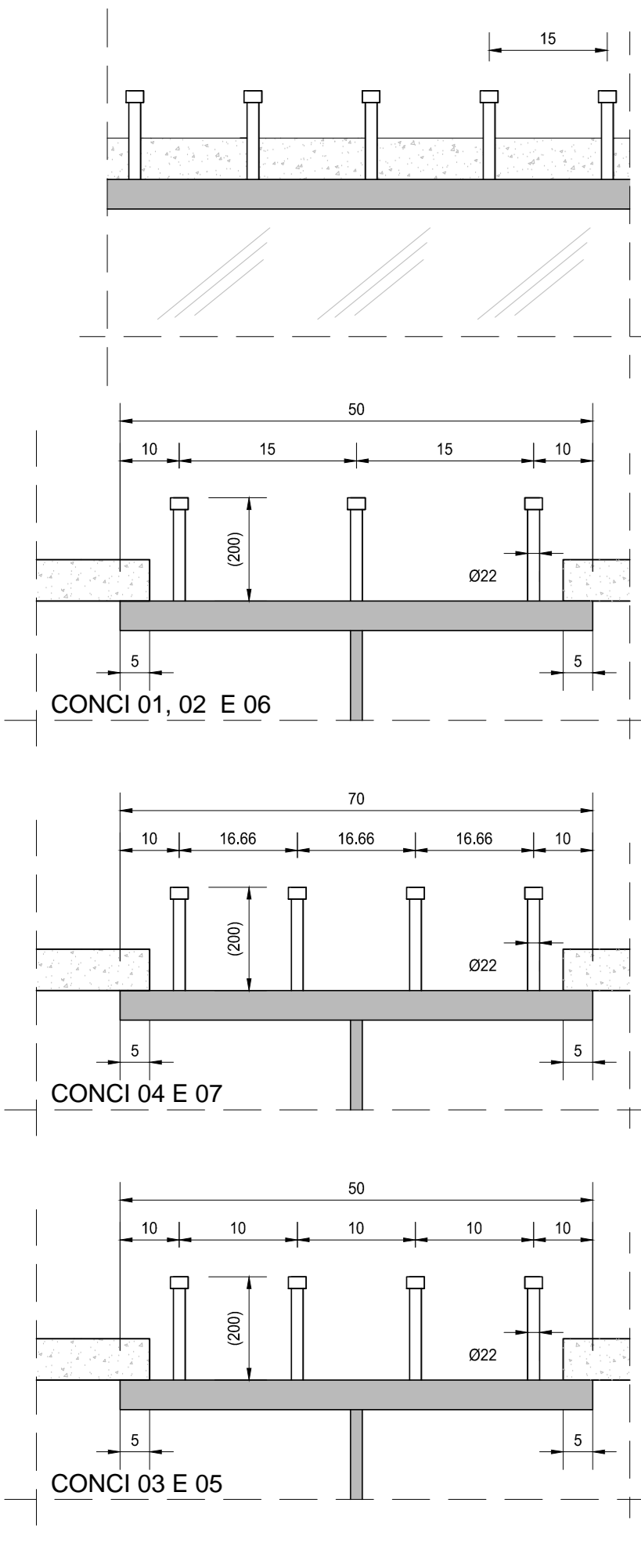
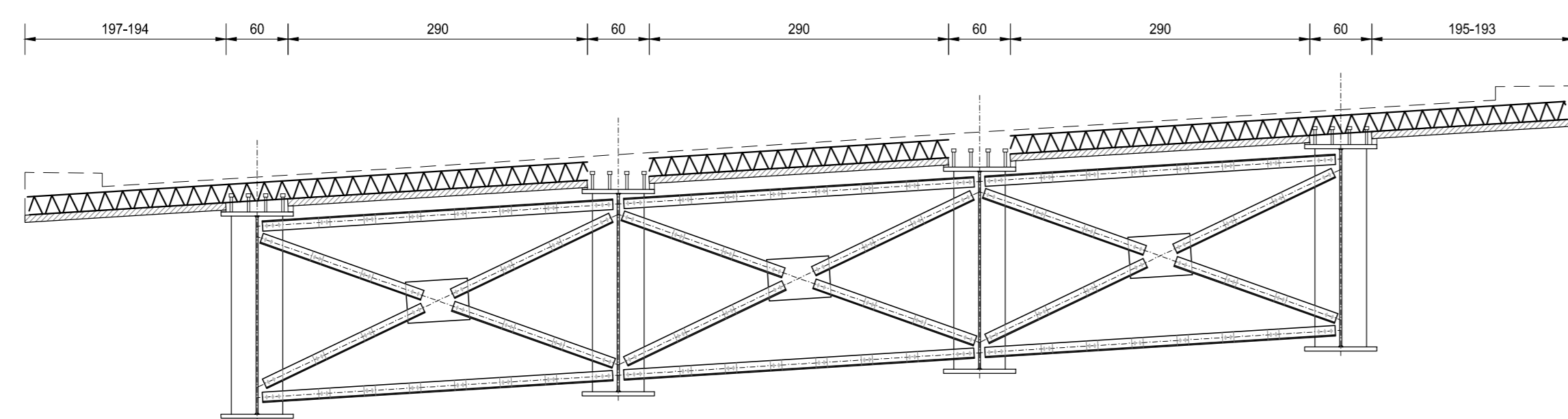


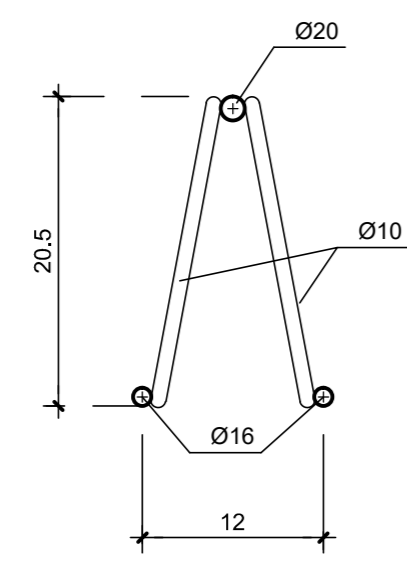
DETTAGLIO PIOLATURA
SCALA 1:10



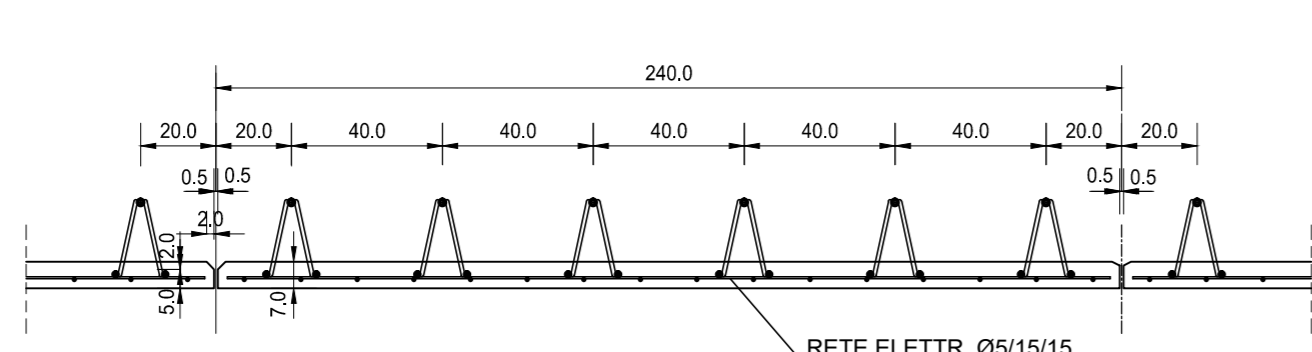
SEZIONE TRASVERSALE CONCIO PILA
SCALA 1:50



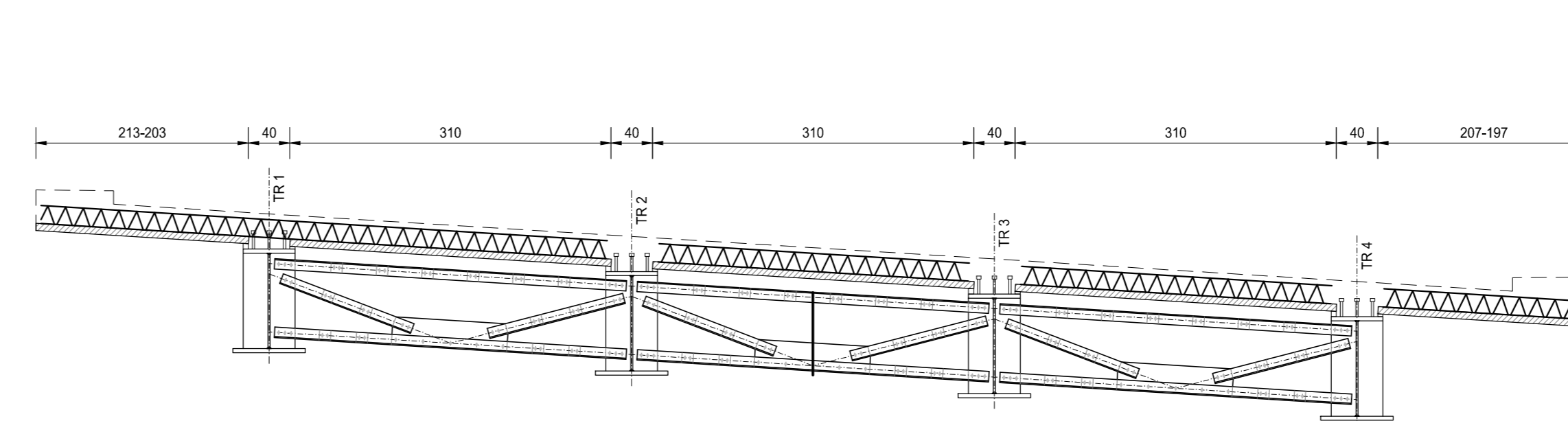
PARTICOLARE TRALICCIO
SCALA 1:5



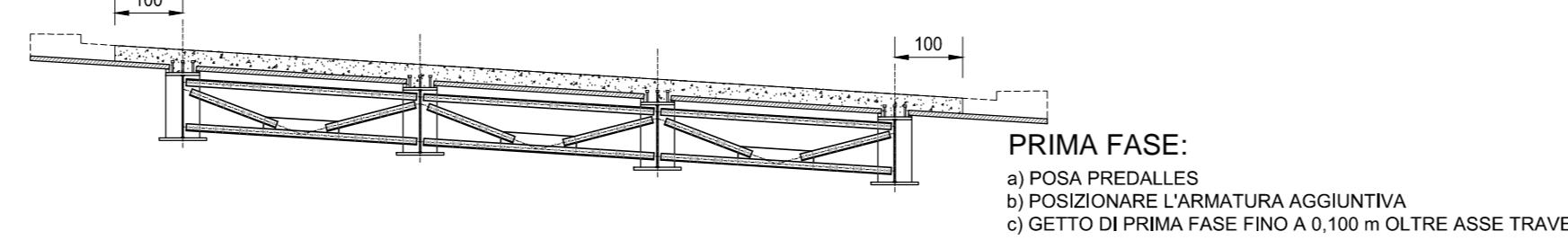
SEZIONE PREDALLES TIPO
SCALA 1:20



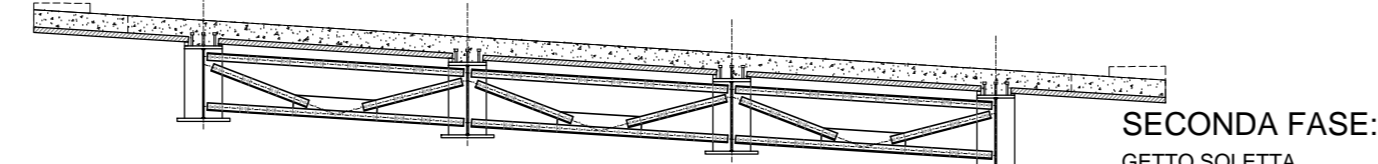
SEZIONE TRASVERSALE TIPO
SCALA 1:50



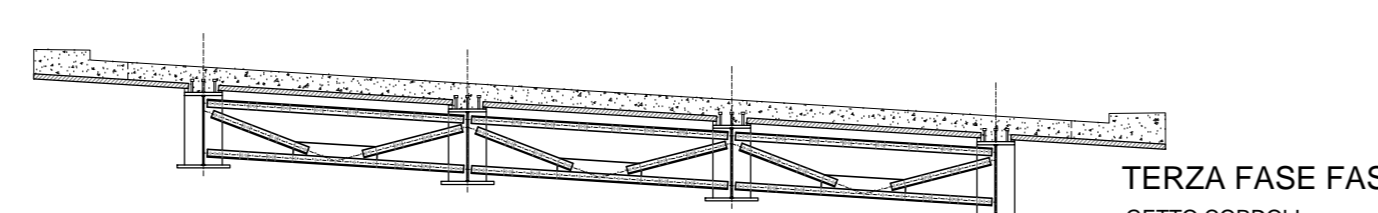
SEQUENZA OPERATIVA - SEZIONE TRASVERSALE PRIMA FASE
SCALA 1:100



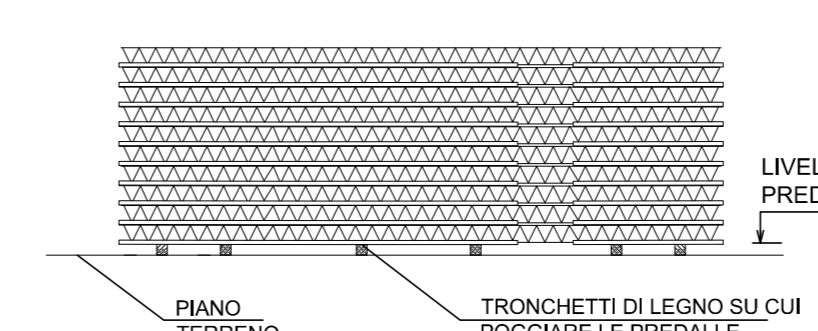
SEQUENZA OPERATIVA - SEZIONE TRASVERSALE SECONDA FASE
SCALA 1:100



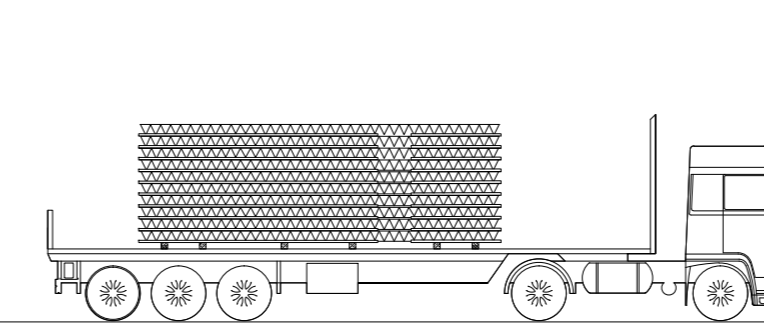
SEQUENZA OPERATIVA - SEZIONE TRASVERSALE TERZA FASE
SCALA 1:100



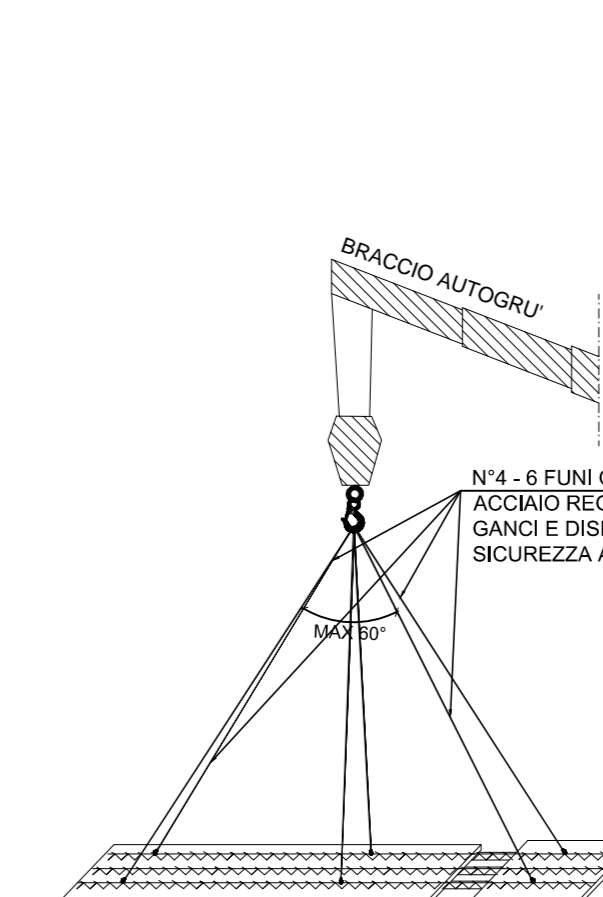
SCHEMA DI STOCCAGGIO
SCALA



SCHEMA DI TRASPORTO
SCALA



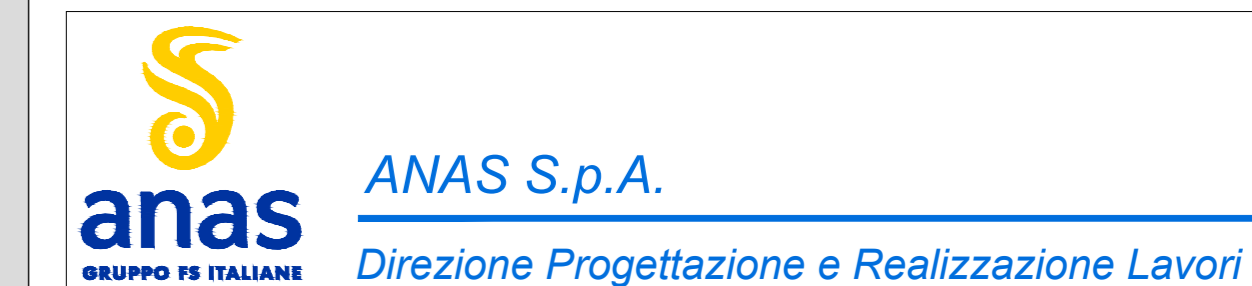
SCHEMI DI SOLLEVAMENTO
SCALA



RICHIAMI AD ALTRI ELABORATI

PER LA DEFINIZIONE DELLE CARATTERISTICHE DEI MATERIALI

HB003 - P00V102STRSC01



NUOVA S.S. 341 "GALLARATESE" - TRATTO DA SAMARATE A CONFINE CON LA PROVINCIA DI NOVARA - TRATTO NORD
STRALCIO FUNZIONALE DAL KM 6+500 (SVINCOLO S.S. 336 NORD) AL KM 8+844 (SVINCOLO AUTOSTRADA A8) "BRETTELLA DI GALLARATE"

PROGETTO ESECUTIVO

STUDIO CORONA	ING. RENATO DEL PRETE	ECOPLAN	ING. RENATO DEL PRETE
ING. VITTORIO DALL'ACQUA	ING. DANIELE DEL PRETE	ING. ANTONIO FRATELLO	ING. GIANLUIGI RANIERI
ING. MARCO VERRI	ING. LUIGI MONTESER	ING. GIUSEPPE ANTONIO	ING. GIANLUIGI RANIERI
ING. VITTORIO DALL'ACQUA	ING. DANIELE DEL PRETE	ING. ANTONIO FRATELLO	ING. GIANLUIGI RANIERI
ING. MARCO VERRI	ING. LUIGI MONTESER	ING. GIUSEPPE ANTONIO	ING. GIANLUIGI RANIERI

HB 010

H-PROGETTO STRUTTURALE-OPERE PRINCIPALI
HB - v104 - VIADOTTO VASCHE DI SPAGLIO - IMPALCATO NORD
Pianta e sezioni predalles

COO. PROGETTO	PROGETTO	PROG.	FILE	REVISIONE	SCALA
M1533	E	1801	HB010-P00V102STRCP03_A.dwg	A	VARIE
REV.	DESCRIZIONE	DATA	REDAITTO	VERIFICATO	APPROVATO
C					
B					
A	EMISSIONE	MARZO 2021	ARCH. MAURO SASSO	ING. VALERIO BIANCHI	ING. RENATO DEL PRETE