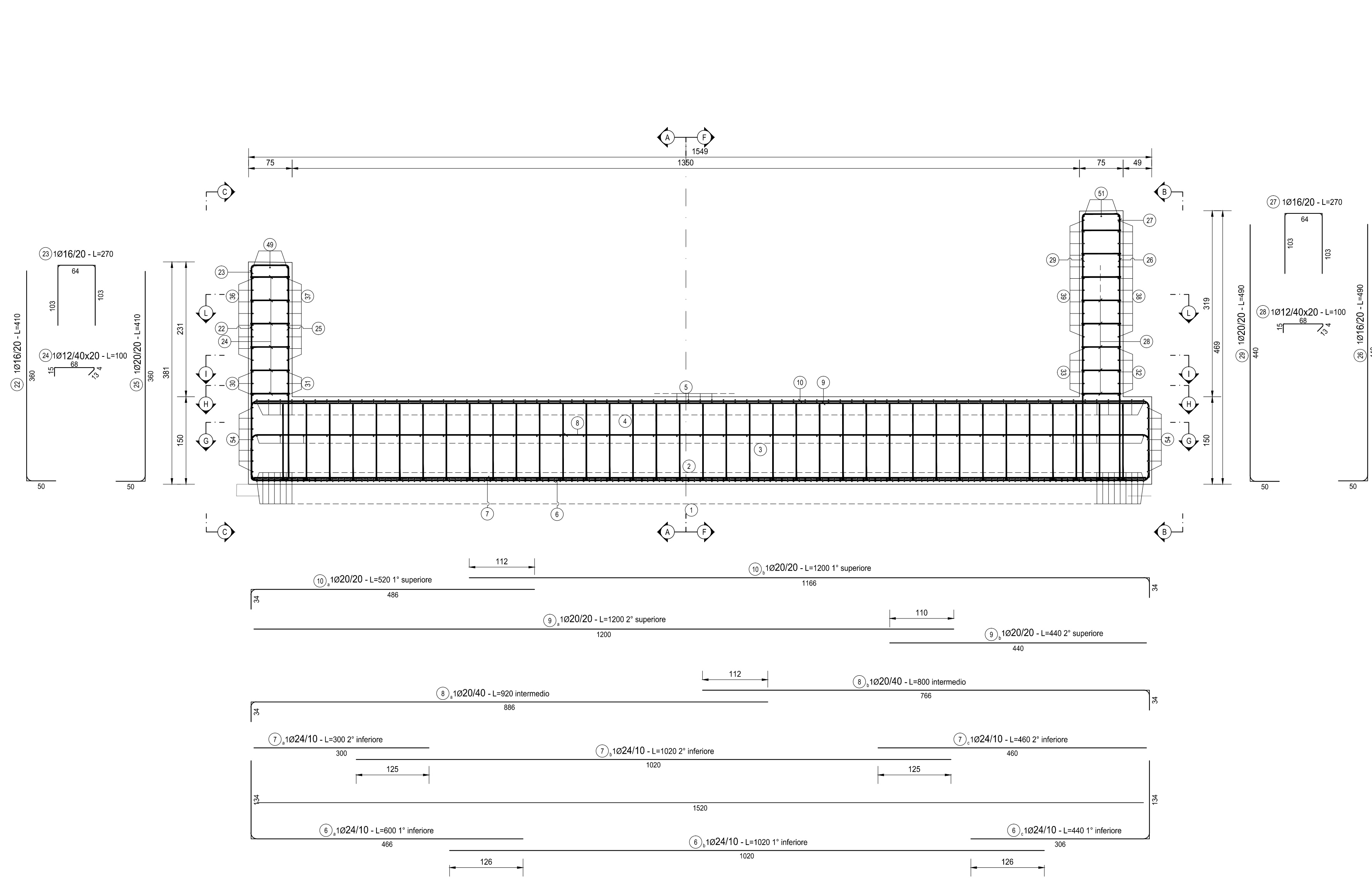
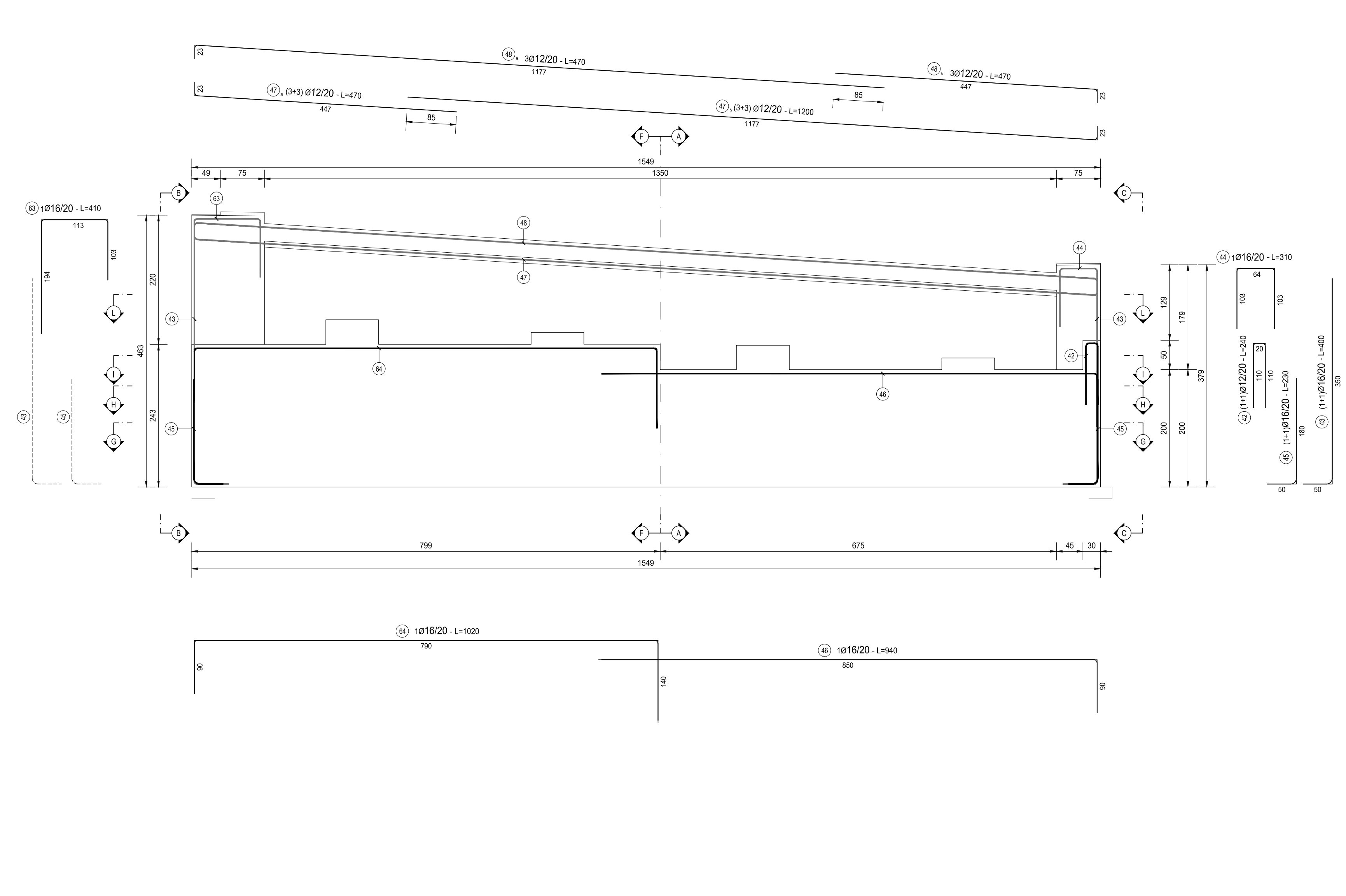


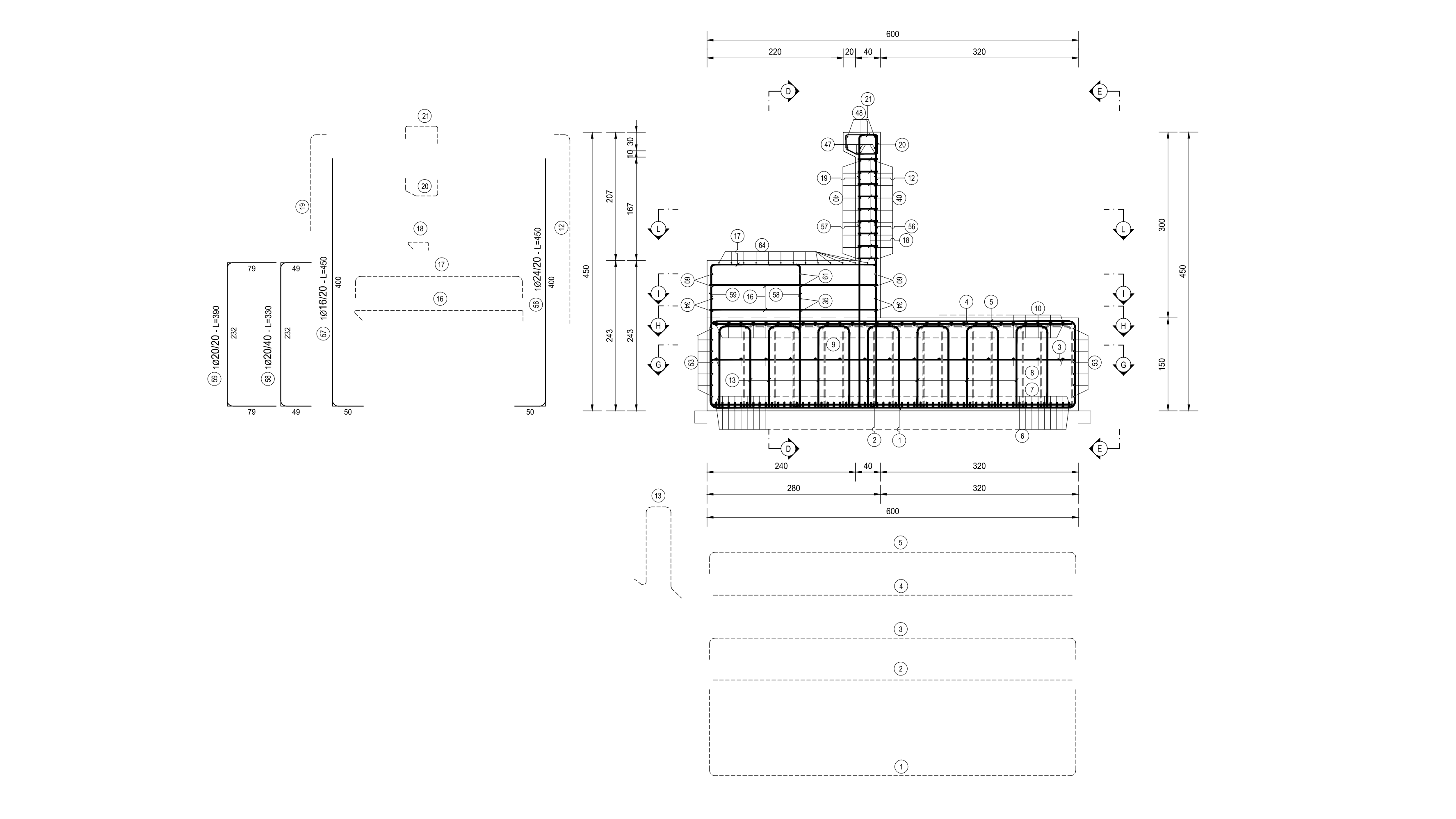
SEZIONE E-E
SCALA 1:50



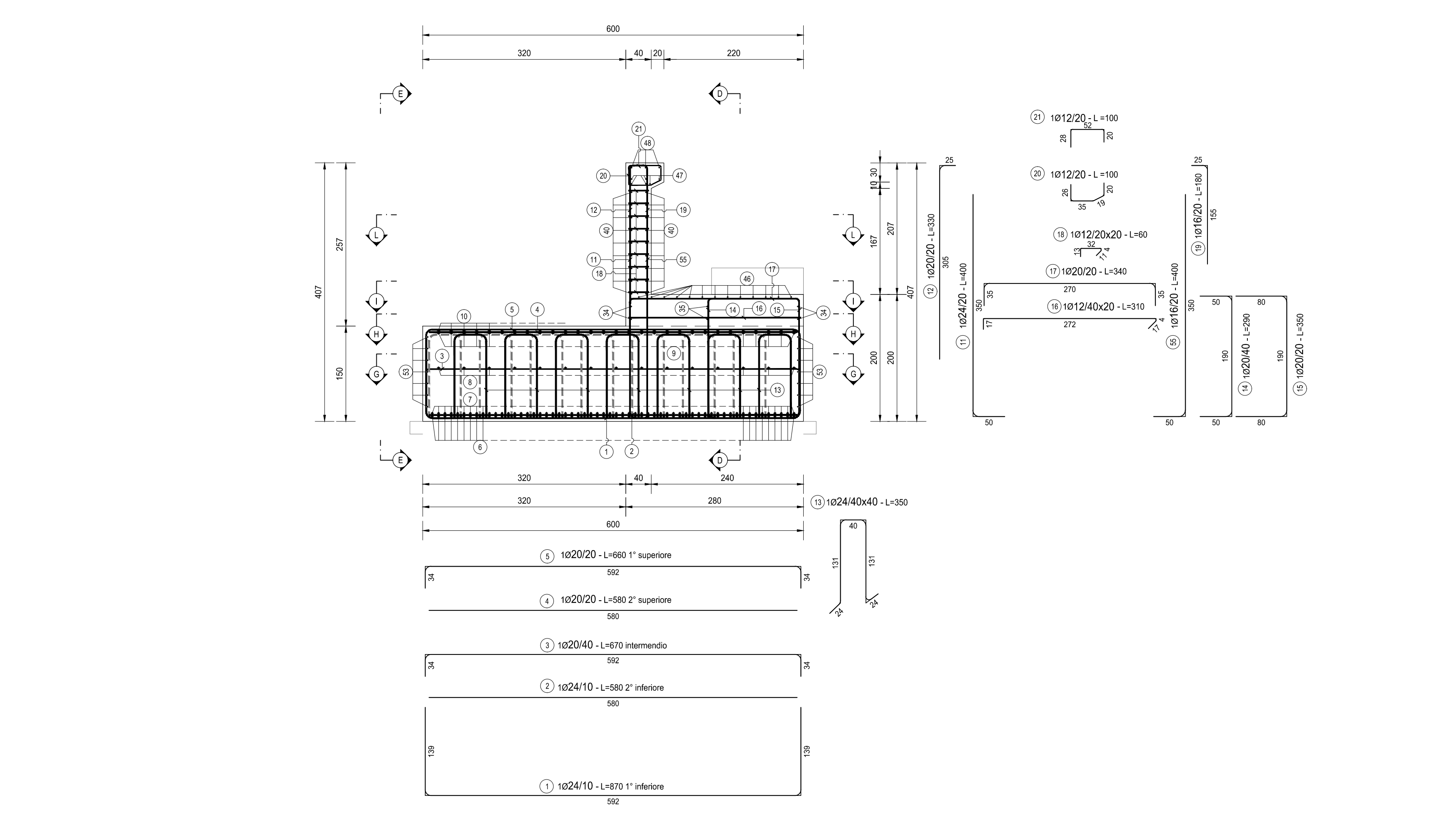
SEZIONE D-D
SCALA 1:50



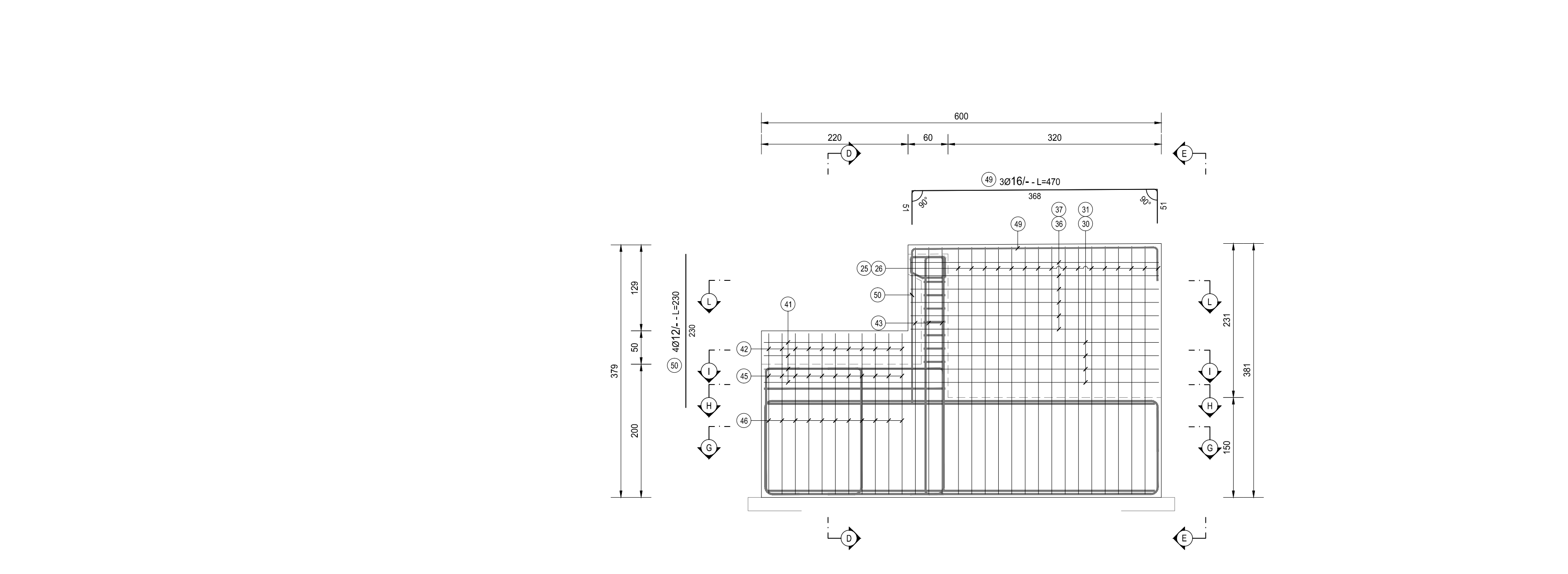
SEZIONE F-F
SCALA 1:50



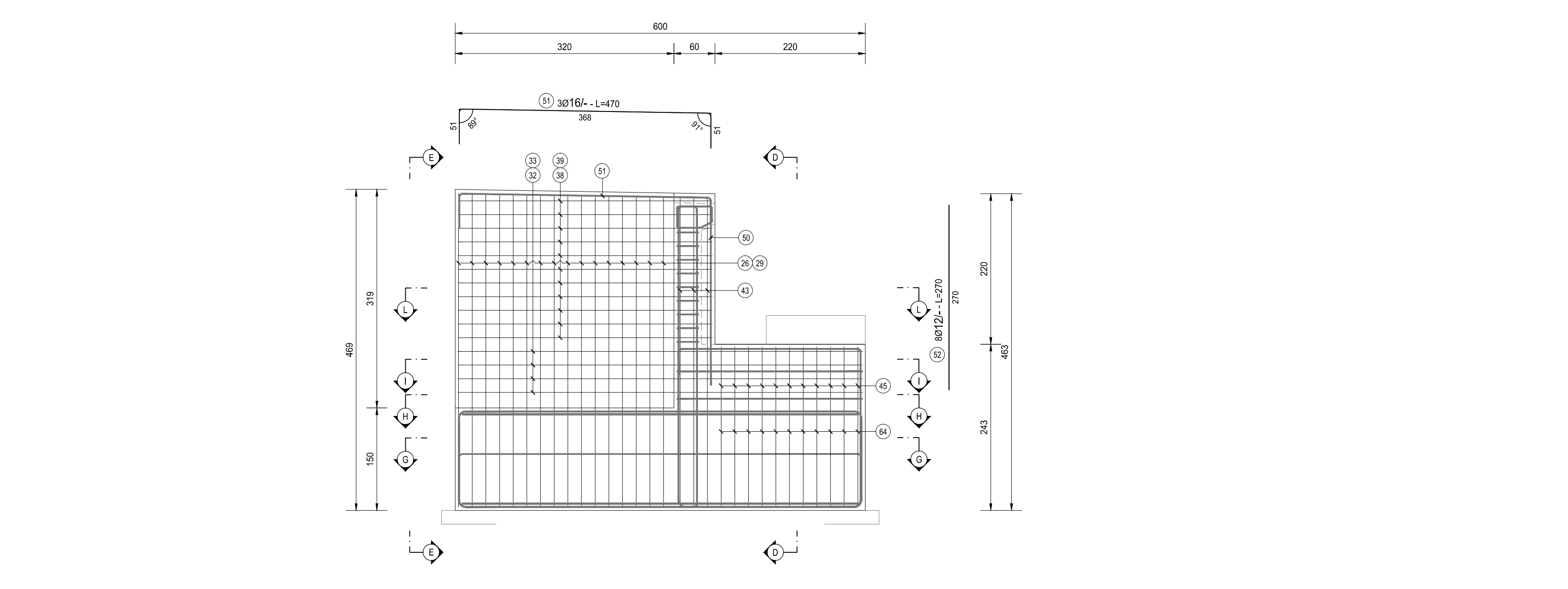
SEZIONE A-A
SCALA 1:50



SEZIONE C-C
SCALA 1:50



SEZIONE B-B
SCALA 1:50



		SPALLA A								PESO		PESO			
TIPO	POSIZIONE	NOTA	DIAMETRO [mm]	PASSO [mm]	A [cm]	B [cm]	C [cm]	D [cm]	LUNGH [cm]	N. BARRE	FONDAZIONE [kg]	ELEVAZIONE [kg]	PESO [kg]	ELEVAZIONE [kg]	
B	1	1	24	10	138	592	138	-	875	153	4,726.74	0.00			
C	2	1	24	10	940	133	-	-	840	153	5,137.05	0.00			
B	3	1	20	40	39	592	39	-	670	39	644.37	0.00			
C	4	1	20	10	940	-	-	-	840	77	1,784.89	0.00			
B	5	1	20	23	34	592	34	-	690	37	1,253.22	0.00			
A	6	a	1	24	10	134	496	-	-	600	57	1,214.44	0.00		
C	6	b	1	24	10	1020	-	-	-	1020	57	2,064.55	0.00		
A	6	c	1	24	10	134	308	-	-	440	57	890.59	0.00		
C	7	a	1	24	10	300	-	-	-	300	57	607.22	0.00		
C	7	b	1	24	10	1020	-	-	-	1020	57	2,064.55	0.00		
B	7	c	1	24	10	460	308	-	-	460	57	891.07	0.00		
A	8	a	1	20	40	34	888	-	-	620	15	340.31	0.00		
A	8	b	1	20	40	34	766	-	-	800	15	296.92	0.00		
A	9	a	1	20	20	1200	-	-	-	1200	29	856.17	0.00		
C	9	b	1	20	20	440	-	-	-	440	29	314.66	0.00		
A	10	a	1	20	20	34	496	-	-	520	29	371.87	0.00		
A	10	b	1	20	20	34	1168	-	-	1200	29	856.17	0.00		
A	11	1	20	20	50	400	-	-	-	37	525.55	0.00			
E	12	1	20	20	305	25	-	-	-	330	77	0.00	628.61		
F	13	1	24	40x20	24	131	40	-	-	350	518	6,437.98	0.00		
F	14	1	24	20	50	160	35	-	-	290	58	271.75	0.00		
B	15	1	20	20	80	190	80	-	-	350	38	327.96	0.00		
E	16	1	12	40x20	17	4	272	17	310	113	0.00	311.07			
B	17	1	12	20	35	270	-	-	-	340	17	0.00	651.60		
E	18	1	12	20x20	11	4	32	13	60	470	0.00	250.42			
A	19	1	18	20	155	25	-	-	-	180	38	0.00	197.94		
vedi allegato															
B	21	1	12	20	28	62	20	-	-	110	67	0.00	65.45		
A	22	1	18	20	50	360	-	-	-	410	16	103.52	0.00		
B	23	1	18	20	103	64	103	-	-	18	0.00	68.11			
E	24	1	12	40x20	13	4	68	15	100	176	0.00	196.29			
A	25	1	20	20	50	350	-	-	-	410	16	161.77	0.00		
A	26	1	16	20	50	440	-	-	-	490	16	123.72	0.00		
B	27	1	16	20	103	64	103	-	-	270	16	0.00	68.17		
E	28	1	12	40x20	13	4	68	15	100	240	0.00	213.12			
B	29	1	20	20	50	440	-	-	-	490	16	163.33	0.00		
B	30	1	16	20	61	588	61	-	-	710	3	0.00	33.61		
A	31	1	24	20	60	440	-	-	-	500	3	0.00	53.27		
A	32	1	16	20	60	400	-	-	-	460	5	0.00	36.29		
A	33	1	24	20	60	440	-	-	-	520	3	0.00	68.74		
C	34	b	1+1	16	20	1200	-	-	-	1200	4	0.00	75.74		
B	34	c	1	16	20	103	364	103	-	-	0.00	11.60			
A	35	a	1+1	16	20	34	456	-	-	490	2	0.00	15.46		
A	35	b	1+1	16	20	34	1136	-	-	1170	2	0.00	36.93		
B	36	1	16	20	54	372	54	-	-	480	8	0.00	60.60		
B	37	1	24	20	54	372	54	-	-	480	8	0.00	136.36		
A	40	b	1+1	16	20	30	770	-	-	800	18	0.00	227.23		
B	41	1	12	20	298	22	298	-	-	620	4	0.00	117.49		
B	42	1	12	20	110	20	110	-	-	240	11	0.00	23.44		
A	43	1+1	16	20	50	350	-	-	-	400	6	0.00	37.87		
B	44	1	16	20	103	64	103	-	-	270	3	0.00	12.78		
A	45	1+1	16	20	50	190	-	-	-	230	22	0.00	79.85		
A	46	1	16	20	90	850	-	-	-	840	13	0.00	192.83		
A	47	a	3+3	12	-	23	447	103	-	470	6	0.00	25.04		
A	47	b	3+3	12	-	23	1177	-	-	1200	6	0.00	63.84		
A	48	a	3	12	-	23	1177	-	-	1200	3	0.00	31.67		
A	48	b	3	12	-	23	447	-	-	470	3	0.00	12.52		
B	49	3	16	-	51	368	51	-	-	470	3	0.00	22.25		
C	50	4	12	-	230	-	-	-	-	230	4	0.00	8.17		
B	51	3	16	-	51	368	51	-	-	470	3	0.00	22.25		
C	52	8	12	-	270	-	-	-	-	270	4	0.00	9.59		
A	53	a	7+7	16	-	30	850	-	-	880	14	0.00	194.41		
A	53	b	7+7	16	-	30	770	-	-	800	14	0.00	176.74		
C	54	7+7	16	-	560	-	-	-	-	560	14	0.00	128.13		
A	55	1	16	20	50	350	-	-	-	400	38	0.00	239.86		
A	56	1	24	20	50	400	-	-	-	450	39	0.00	623.20		
A	57	1	16	20	50	450	-	-	-	500	39	0.00	397.71		
B	58	1	20	40	49	232	49	-	-	330	39	0.00	317.37		
B	59	a	1+1	16	20	79	232	79	-	390	39	0.00	375.08		
C	60	a	1+1	16	20	250	-	-	-	250	4	0.00	15.78		
B	60	b	1+1	16	20	600	-	-	-	600	4	0.00	37.87		
B	60	c	1+1	16	20	103	364	103	-	570	4	0.00	35.98		
B	61	a	1+1	16	20	34	308	-	-	340	4	0.00	21.46		
A	61	b	1+1	16	20	34	566	-	-	600	4	0.00	37.87		
B	62	1+1	16	-	42	106	42	-	-	190	24	0.00	71.96		
B	63	1	16	20	164	113	103	-	-	410	3	0.00	19.41		
B	64	1	16	20	90	790	140	-	-	1020	13	0.00	239.24		
PESO TOTALE ARMATURA [kg]											34,953.58	4,799.49			

TABELLA RIEPILOGATIVA		
φ [mm]	PESO TOTALE FONDAZIONE [kg]	PESO TOTALE ELEVAZIONE [kg]
12	0.00	1252.52
16	1361.80	1608.96
20	8385.89	1272.21
24	25192.92	485.89
TOT (KG)	34953.58	4799.49

VOLUME DI CALCESTRUZZO [mc]	139.41	191.38
INCIDENZA [kg/m ³]	250.73	47.34
INCIDENZA TOTALE [kg/m ³]		165.09

RICHIAMI AD ALTRI ELABORATI
PER LA DEFINIZIONE DELLE CARATTERISTICHE DEI MATERIALI **HB003 - V01V02STRSC01**

anas ANAS S.p.A. Direzione Progettazione e Realizzazione Lavori

NUOVA S.S. 341 "GALLARATESE" - TRATTO DA SAMARATE A CONFINE CON LA PROVINCIA DI NOVARA - TRATTO NORD
STRALCIO FUNZIONALE DAL KM 6+500 (SVINCOLO S.S. 336 NORD) AL KM 8+844 (SVINCOLO AUTOSTRADA A8) "BRETTELLA DI GALLARATE"

PROGETTO ESECUTIVO

STUDIO CORONA, UNITING G.A.M., SETAC, ARKE, DOTI, GOL, RANIGLIO

VISTO IL RESPONSABILE DEL PROCEDIMENTO, IL PROGETTISTA FIRMATARIO DELLA PRESTAZIONE SPECIALE, IL COORDINATORE DELLA SICUREZZA IN FASE DI PROIEZIONE, IL GEOLOGO, IL COORDINATORE DELLE OPERE PRINCIPALI

HB 015
H-PROGETTO STRUTTURALE-OPERE PRINCIPALI
HB - V04 - VIADOTTO VASCHE DI SPAGLIO - IMPALCATO NORD
Armatura spalla A - tavola 02 di 02

COLORE PROGETTO	NOVEMBRE	REVISIONE	SCALA:
M1533	E 1801	V01V02STRAR03	A 1:50
C			
B			
A	EMISSIONE	MARZO 2021	ARCHI MAURO SASSO
REV.	DESCRIZIONE	DATA	REDDITO VERIFICATO APPROVATO