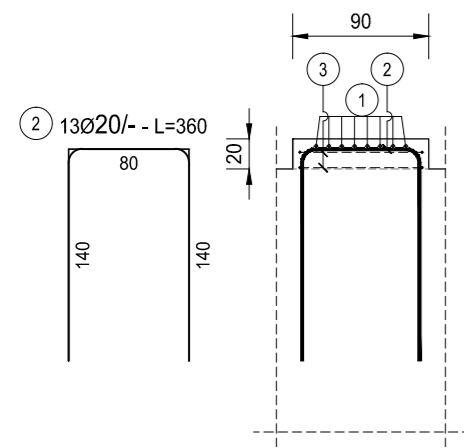


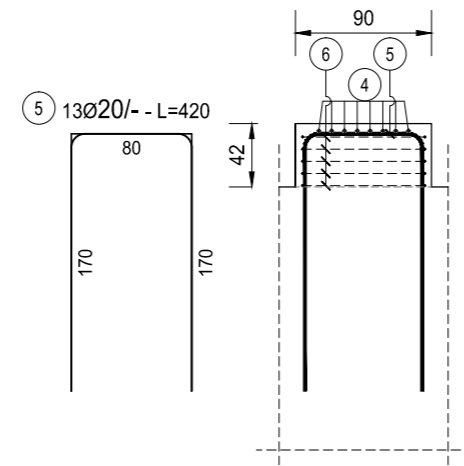
BAGGIOLI 90x150x20 - SEZIONE B-B

SCALA 1:50

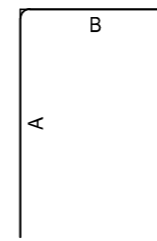


BAGGIOLI 90x150x42 - SEZIONE B-B

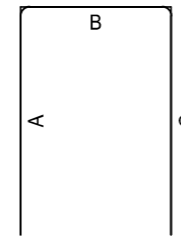
SCALA 1:50



FERRI TIPO A



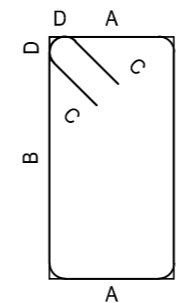
FERRI TIPO B



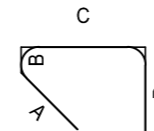
FERRI TIPO C



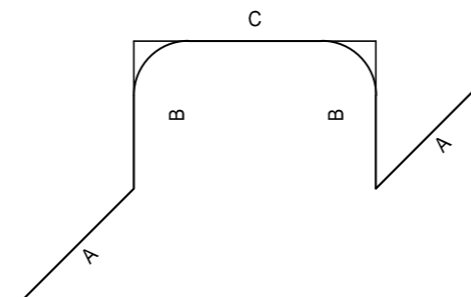
FERRI TIPO D



FERRI TIPO E

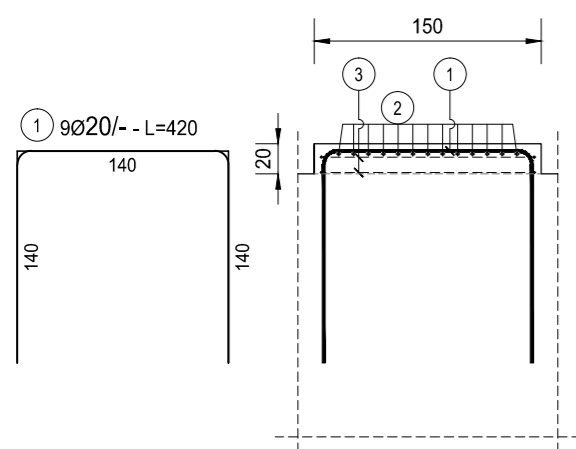


FERRI TIPO F



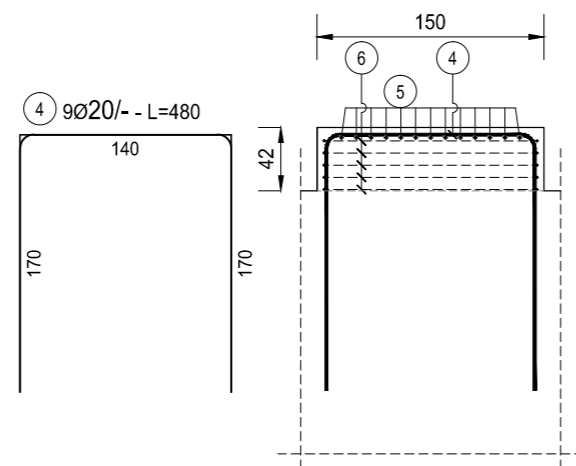
BAGGIOLI 90x150x20 - SEZIONE A-A

SCALA 1:50



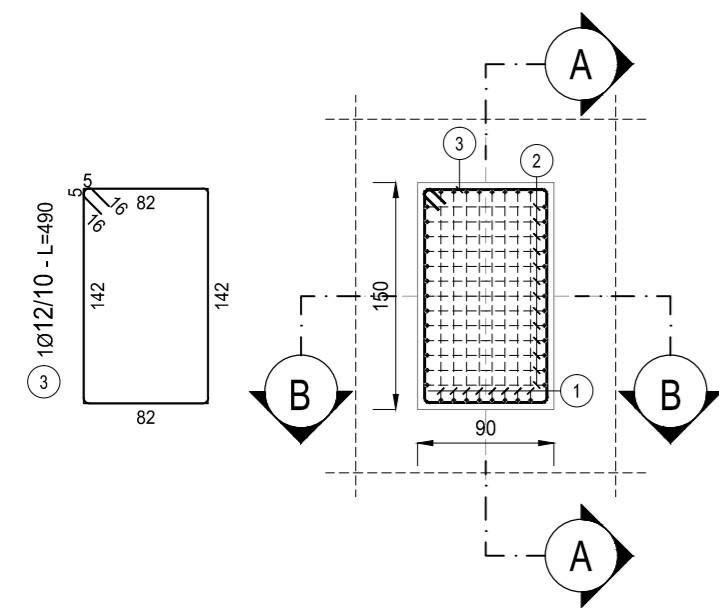
BAGGIOLI 90x150x42 - SEZIONE A-A

SCALA 1:50



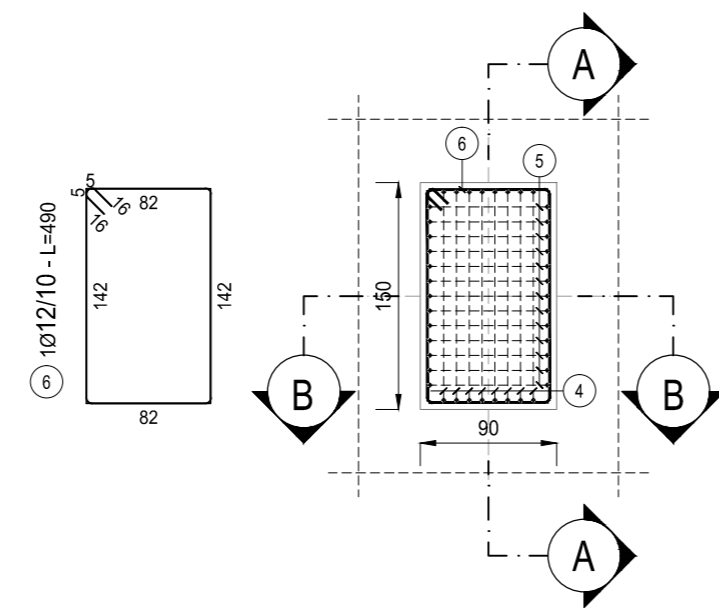
BAGGIOLI 90x150x20 - PIANTA

SCALA 1:50



BAGGIOLI 90x150x42 - PIANTA

SCALA 1:50



RICHIAMI AD ALTRI ELABORATI	
PER LA DEFINIZIONE DELLE CARATTERISTICHE DEI MATERIALI	HB003 - P00VI02STRSC01



ANAS S.p.A.
Direzione Progettazione e Realizzazione Lavori

**NUOVA S.S. 341 "GALLARATESE" - TRATTO DA SAMARATE A CONFINE
CON LA PROVINCIA DI NOVARA - TRATTO NORD**

**STRALCIO FUNZIONALE DAL KM 6+500 (SVINCOLO S.S. 336 NORD)
AL KM 8+844 (SVINCOLO AUTOSTRADA A8)
"BRETTELLA DI GALLARATE"**

PROGETTO ESECUTIVO

 Ing. Renato Vaira Ordine degli Ingeg. di Torino e Provincia n° 4663 W	 Ing. Valerio Bajetti Ordine degli Ingeg. di Roma e provincia n° A-20211	ING. RENATO DEL PRETE Ing. Renato Del Prete Ordine degli Ingeg. di Bari e provincia n° 5073	ECOPLAN Arch. Nicoletta Frattini Ordine degli Arch. di Torino e provincia n° A-6432	 Ing. Gabriele Incecchi Ordine degli Ingeg. di Roma e provincia n° A-12102
UNING Società designata: GA&M Prof. Ing. Matteo Ranieri Ordine degli Ingeg. di Bari e provincia n° 1137	SETAC srl Servizi & Engineering Trasporti Ambiente Costruzioni Prof. Ing. Luigi Monterisi Ordine degli Ingeg. di Bari e provincia n° 1771	ARKE' INGEGNERIA srl Ing. Giacchino Angarano Ordine degli Ingeg. di Bari e provincia n° 5070	DOTT. GEOL. DANILO GALLO Dott. Geol. Danilo Gallo Ordine dei Geologi della Regione Puglia n° 588	

VISTO: IL RESPONSABILE DEL PROCEDIMENTO Dott. Ing. Giancarlo LUONGO	RESPONSABILE INTEGRAZIONE DELLE PRESTAZIONI SPECIALISTICHE Ing. Renato DEL PRETE	IL PROGETTISTA FIRMATARIO DELLA PRESTAZIONE Ing. Valerio BAJETTI	GEOLOGO Prof. Ing. Geol. Luigi MONTERISI	COORDINATORE DELLA SICUREZZA IN FASE DI PROGETTAZIONE Ing. Gaetano RANIERI
--	---	---	---	---

HB 032	H-PROGETTO STRUTTURALE-OPERE PRINCIPALI HB - VI04 - VIADOTTO VASCHE DI SPAGLIO - IMPALCATO NORD Carpenteria e armature baggioli			
CODICE PROGETTO	NOME FILE	REVISIONE	SCALA:	
PROGETTO MI533	HB032-P00VI02STRDI04_A.dwg	A	1:50	
LIV. PROG. E	CODICE ELAB. P00VI02STRDI04			
N. PROG. 1801				
C				
B				
A	EMISSIONE	MARZO 2021	GEOM. FILIPPO PALUZZI	ING. VALERIO BAJETTI
ING. RENATO DEL PRETE				
REV.	DESCRIZIONE	DATA	REDATTO	VERIFICATO
				APPROVATO