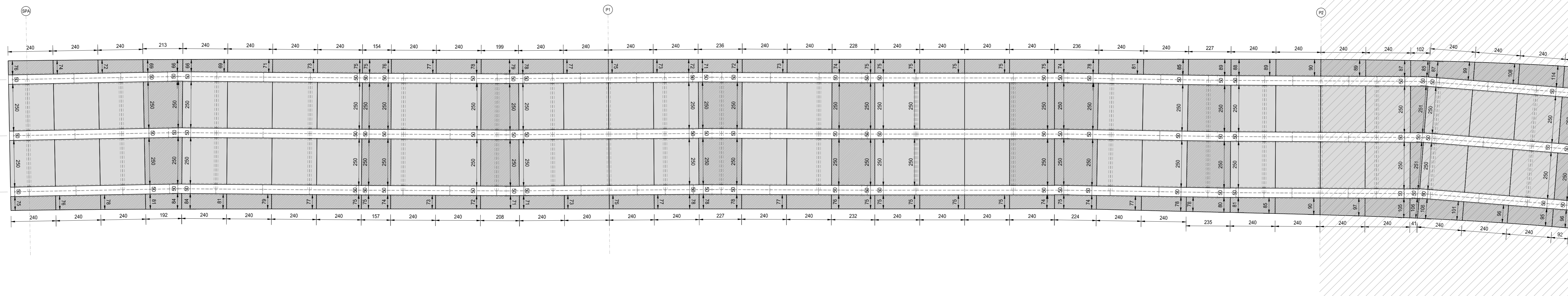
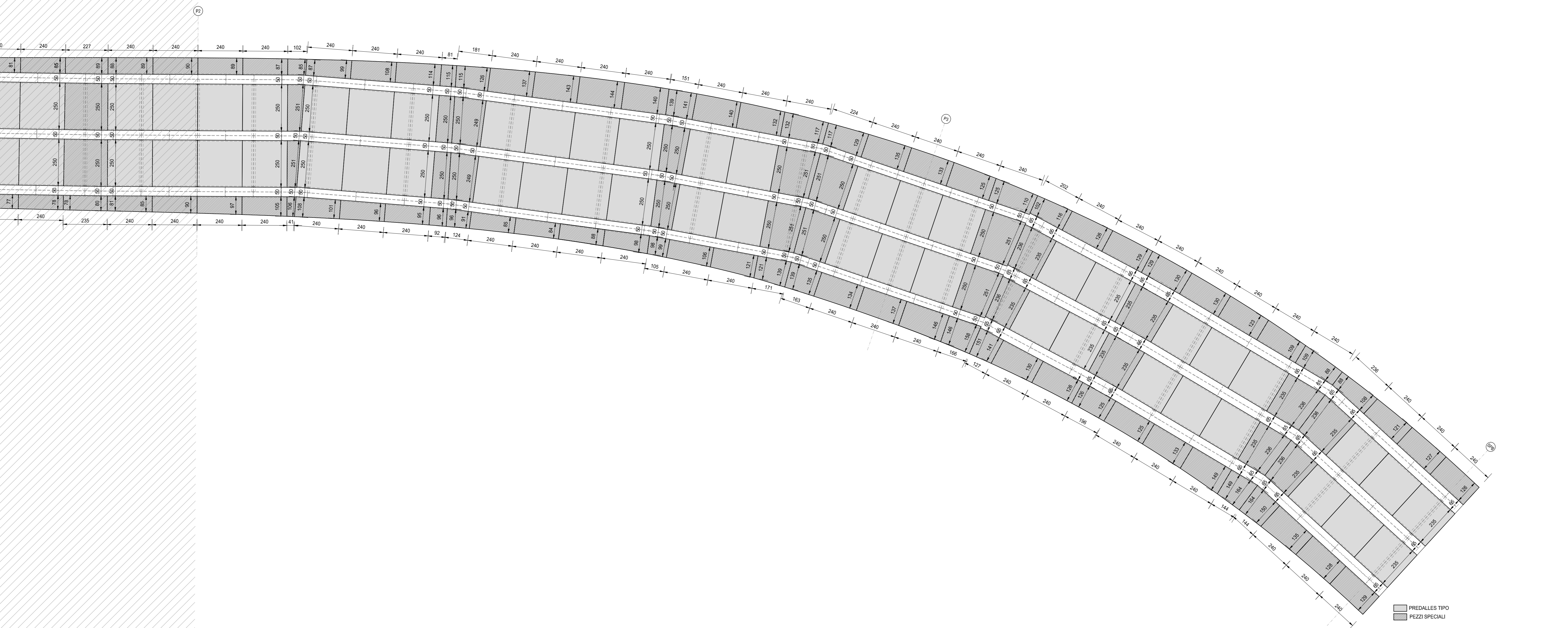


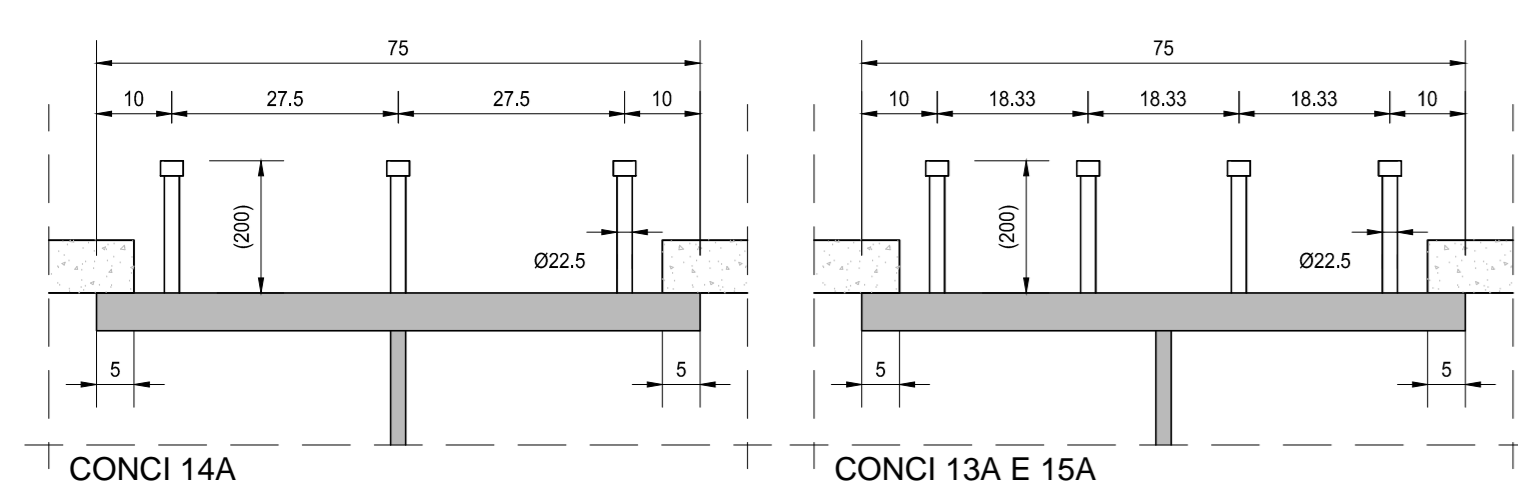
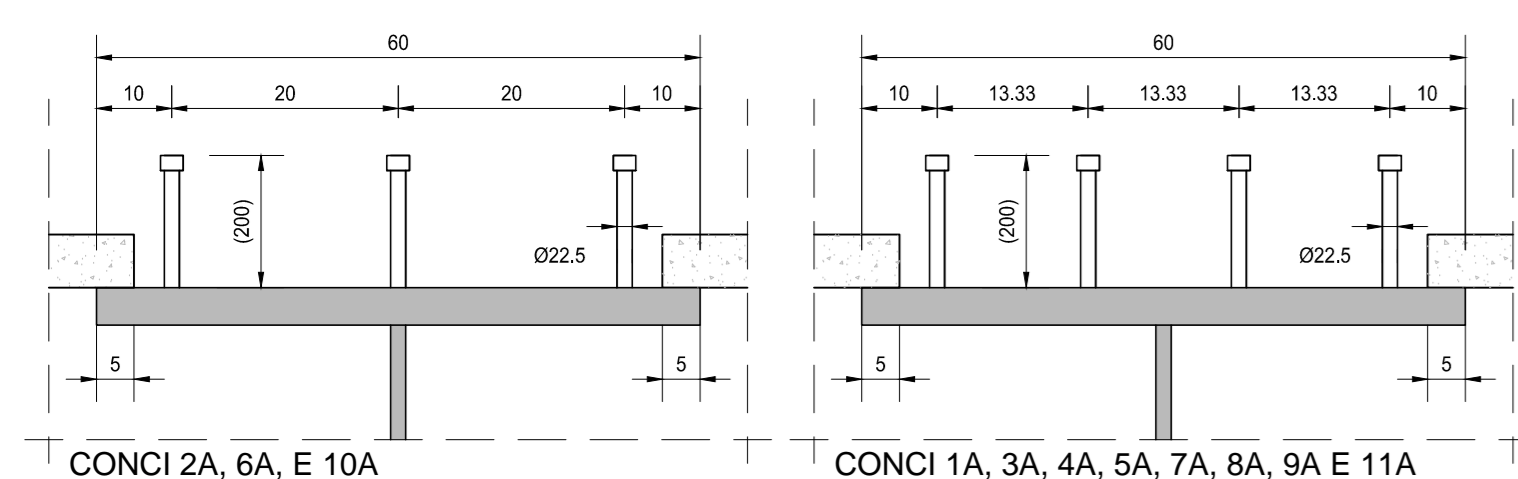
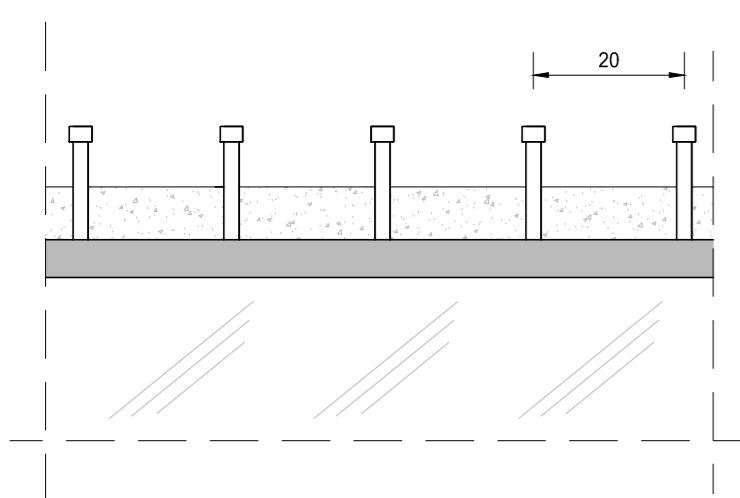
PIANTA PREDALLES - PARTE 1 di 2  
SCALA 1:100



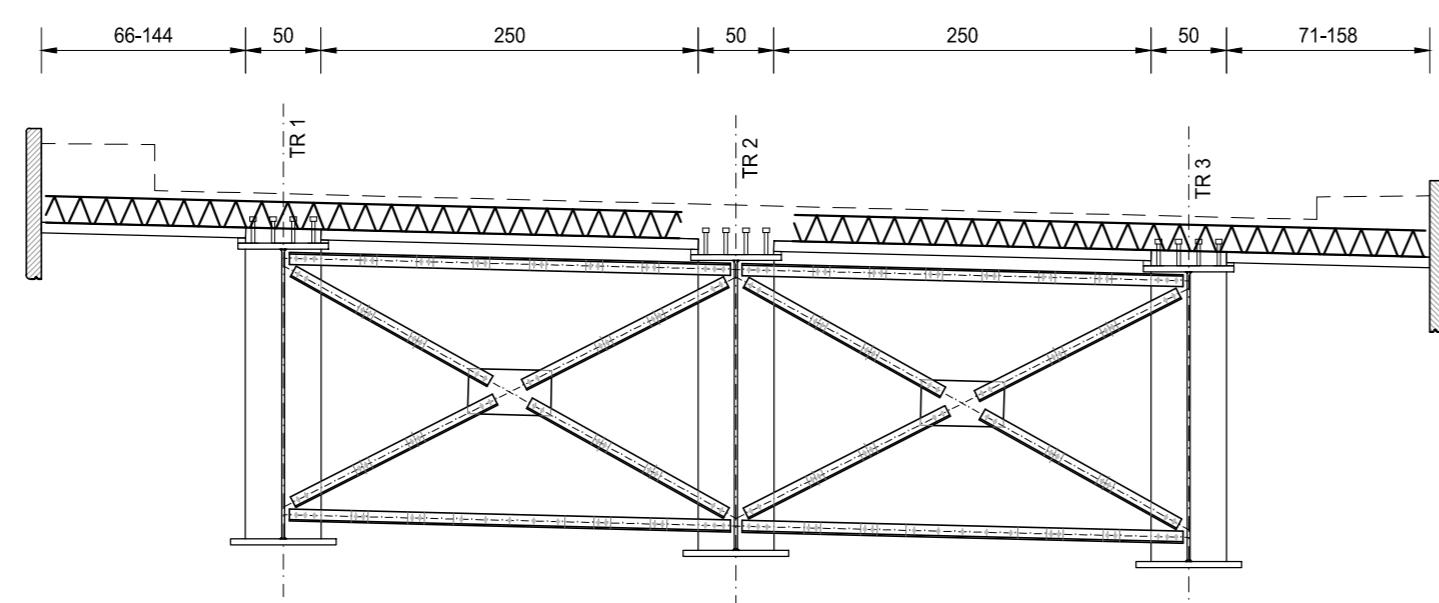
PIANTA PREDALLES - PARTE 2 di 2  
SCALA 1:100



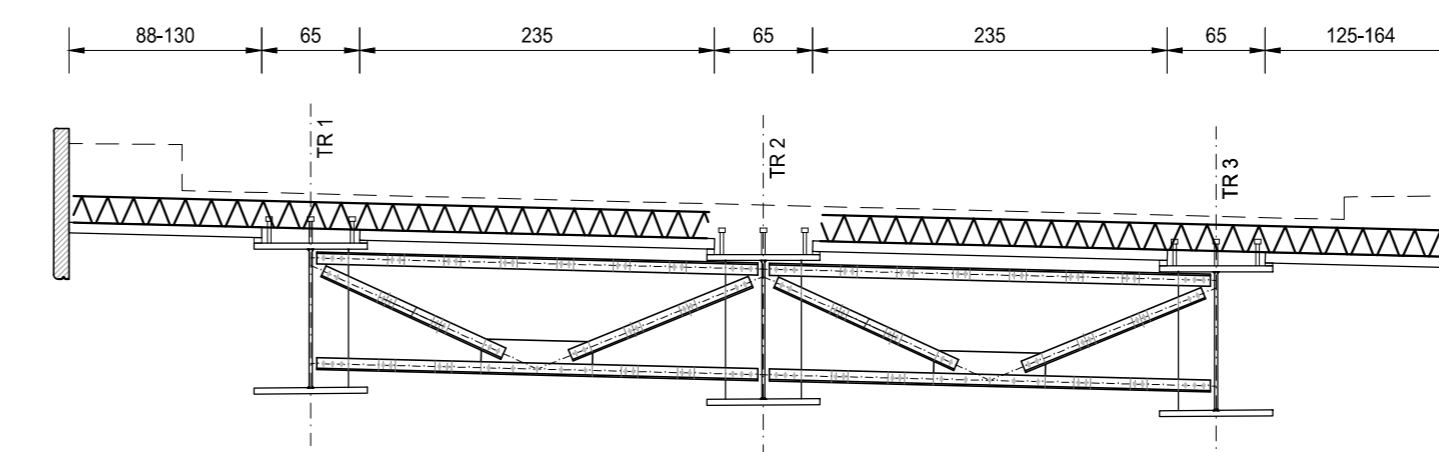
DETTAGLIO PIOLATURA  
SCALA 1:10



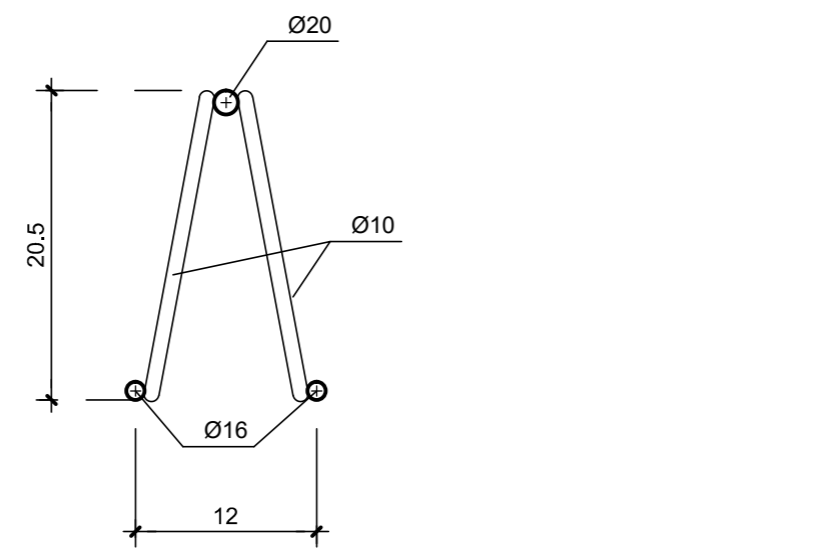
SEZIONE TRASVERSALE CONCIO PILA  
SCALA 1:50



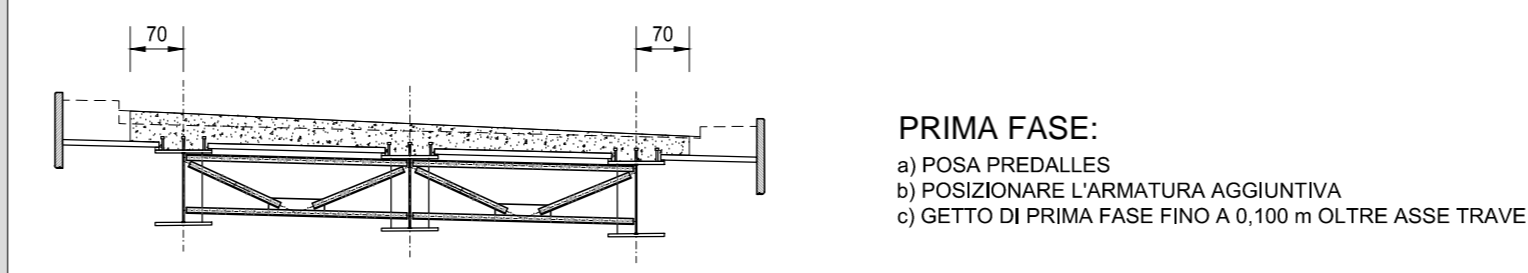
SEZIONE TRASVERSALE TIPO  
SCALA 1:50



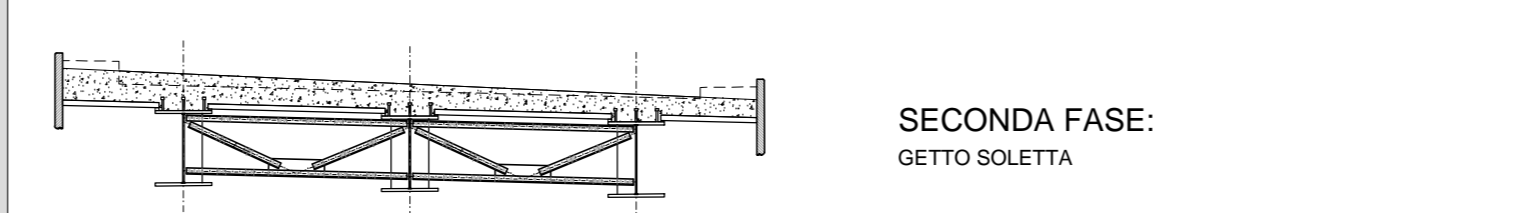
PARTICOLARE TRALICCIO  
SCALA 1:5



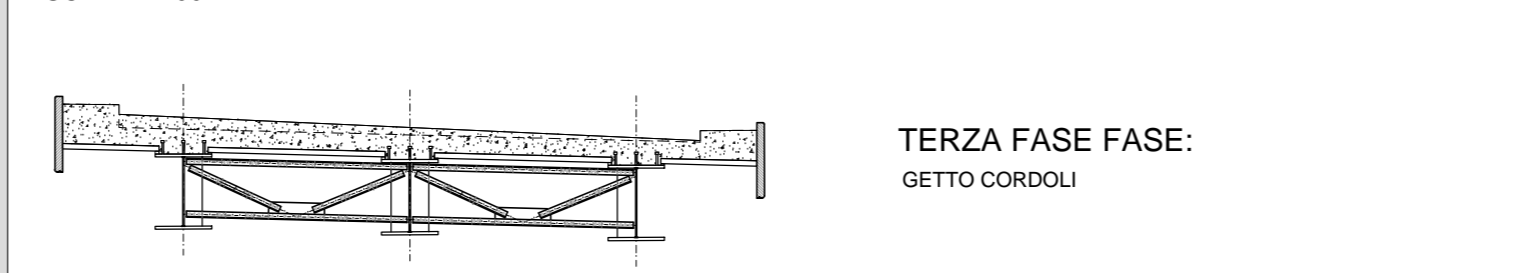
SEQUENZA OPERATIVA - SEZIONE TRASVERSALE PRIMA FASE  
SCALA 1:100



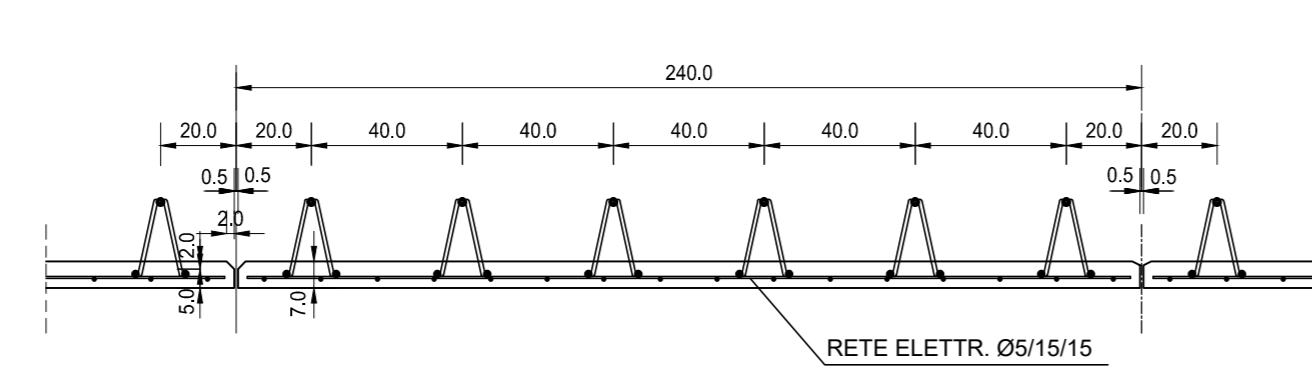
SEQUENZA OPERATIVA - SEZIONE TRASVERSALE SECONDA FASE  
SCALA 1:100



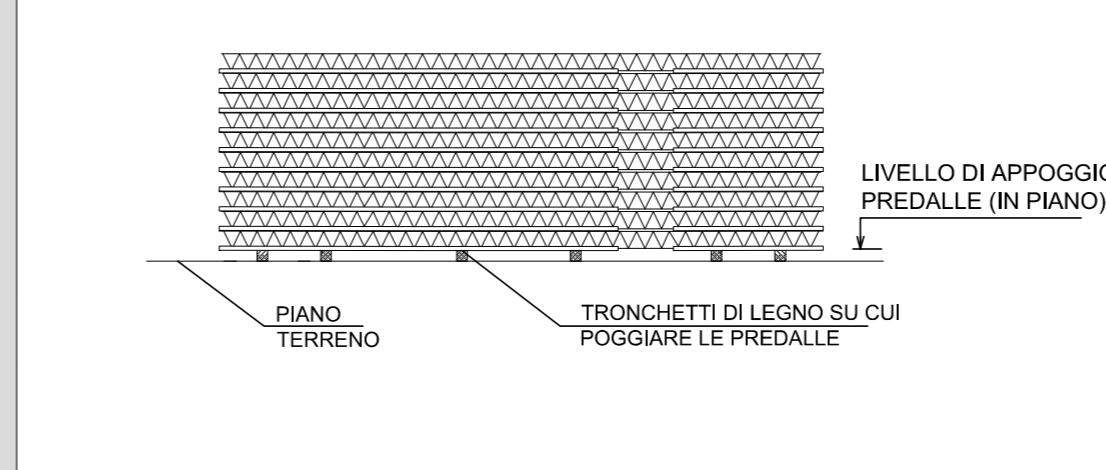
SEQUENZA OPERATIVA - SEZIONE TRASVERSALE TERZA FASE  
SCALA 1:100



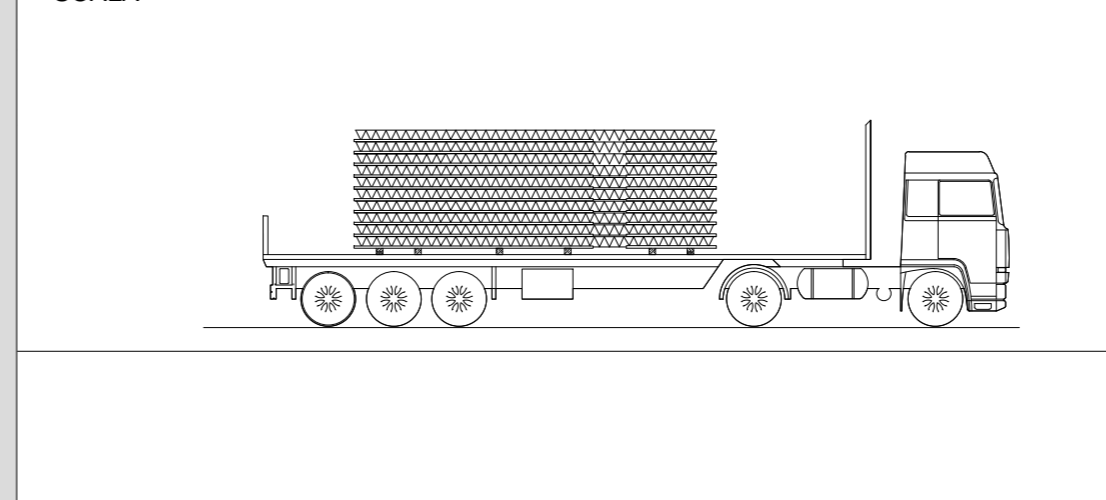
SEZIONE PREDALLES TIPO  
SCALA 1:20



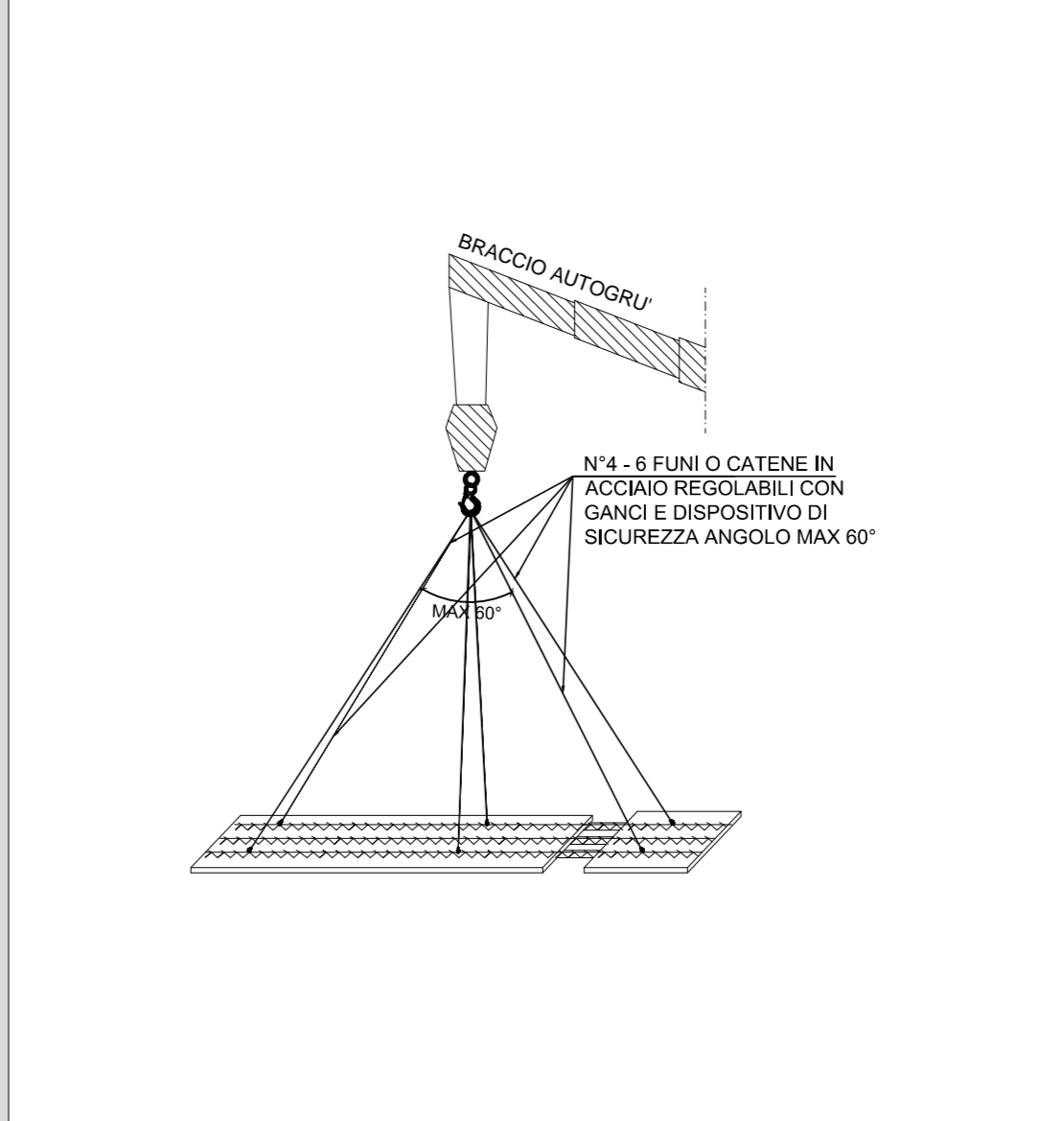
SCHEMA DI STOCCAGGIO  
SCALA .....



SCHEMA DI TRASPORTO  
SCALA .....



SCHEMI DI SOLLEVAMENTO  
SCALA .....



RICHIAMI AD ALTRI ELABORATI  
PER LA DEFINIZIONE DELLE CARATTERISTICHE DEI MATERIALI **HC003 - P00V103STRSC01**



NUOVA S.S. 341 "GALLARATESE" - TRATTO DA SAMARATE A CONFINE CON LA PROVINCIA DI NOVARA - TRATTO NORD  
STRALCIO FUNZIONALE DAL KM 6+500 (SVINCOLO S.S. 336 NORD) AL KM 8+844 (SVINCOLO AUTOSTRADA A8) "BRETTELLA DI GALLARATE"

PROGETTO ESECUTIVO

STUDIO CORONA	ING. RENATO DEL PRETE	ECOPLAN	GG
ING. TIZIO VERRI	ING. DANIELE DEL PRETE	ING. ANTONIO FRATELLO	ING. GIUSEPPE RANIERI
ING. TIZIO VERRI	ING. DANIELE DEL PRETE	ING. ANTONIO FRATELLO	ING. GIUSEPPE RANIERI
ING. TIZIO VERRI	ING. DANIELE DEL PRETE	ING. ANTONIO FRATELLO	ING. GIUSEPPE RANIERI

HD 010

H-PROGETTO STRUTTURALE-OPERE PRINCIPALI  
HD - V107 - VIADOTTO RAMPA A - SVINCOLO SCIARE  
Pianta e sezioni predalles

COOICE PROGETTO	LIV. PROG.	N. PROG.	NOME FILE	REVISIONE	SCALA
M1533	E	1801	HD010-V02V104STRCP03_A.dwg	A	VARIE
REV.	DESCRIZIONE	DATA	REDATTO	VERIFICATO	APPROVATO
C					
B					
A	EMISSIONE	MARZO 2021	ARCH. MAURO SASSO	ING. VALERIO BAUETTI	ING. RENATO DEL PRETE