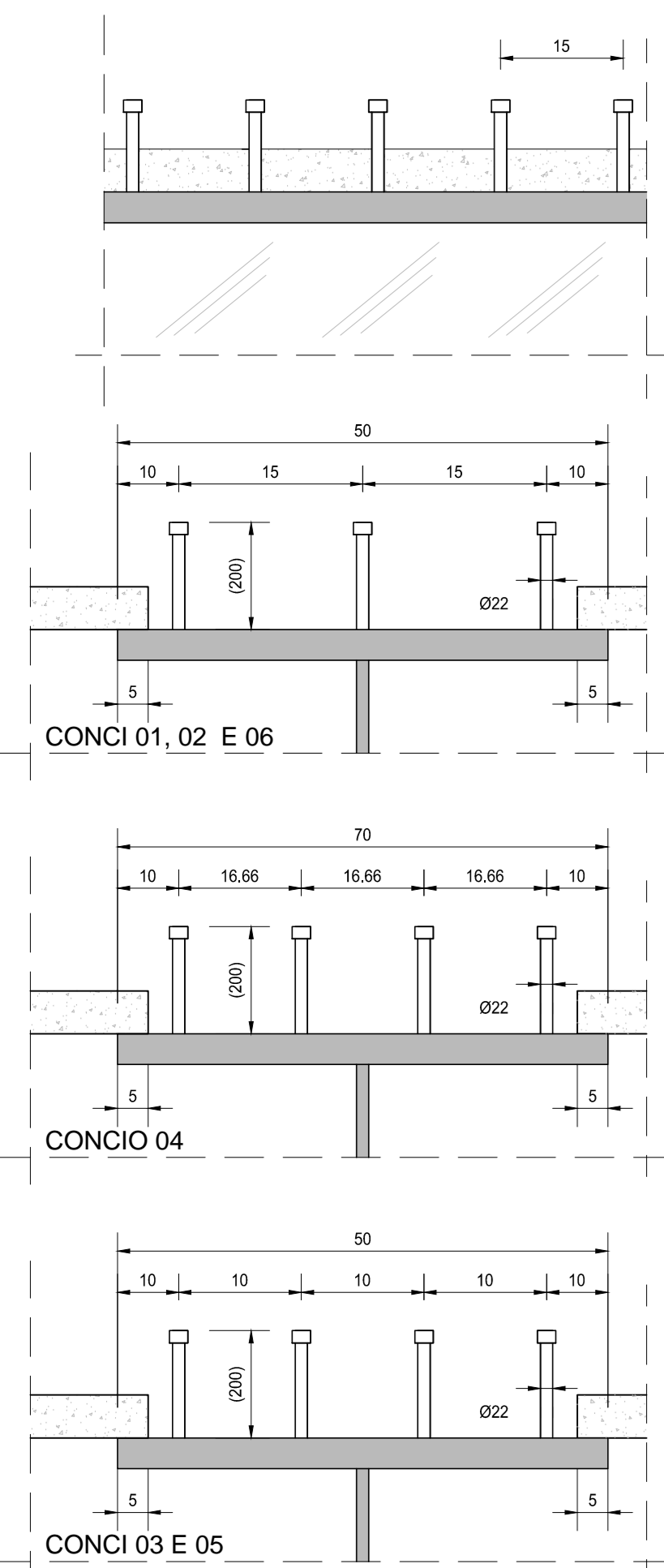
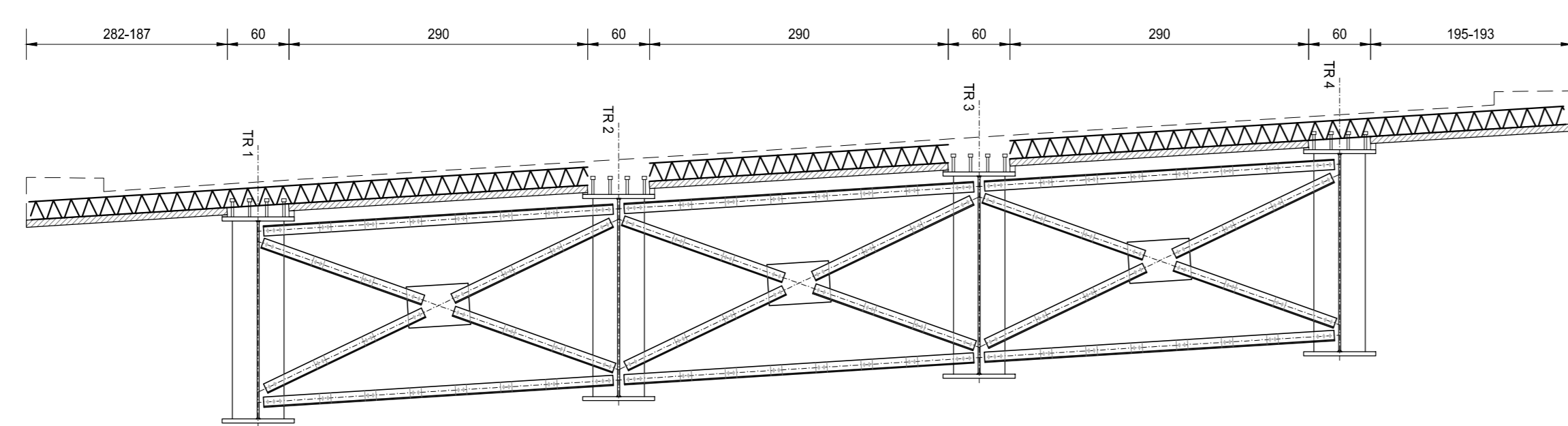


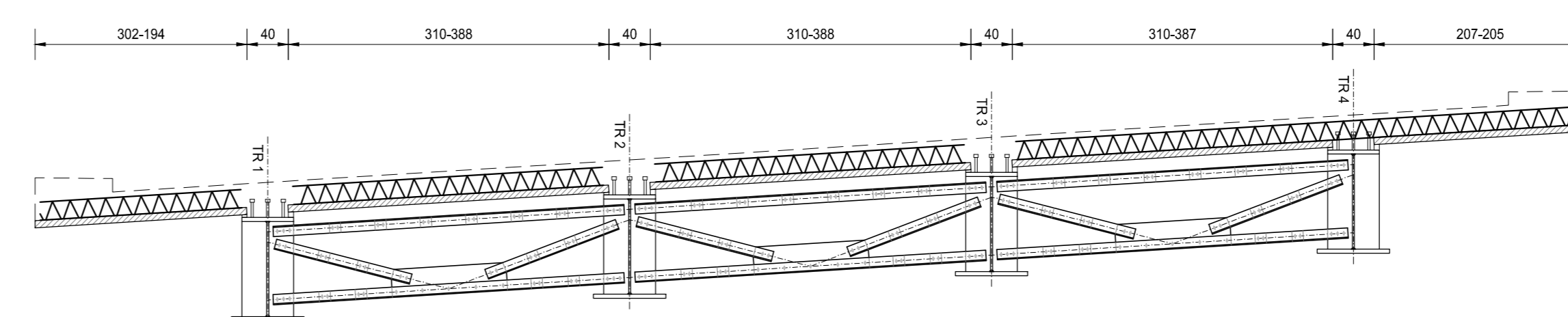
DETTAGLIO PIOLATURA
SCALA 1:10



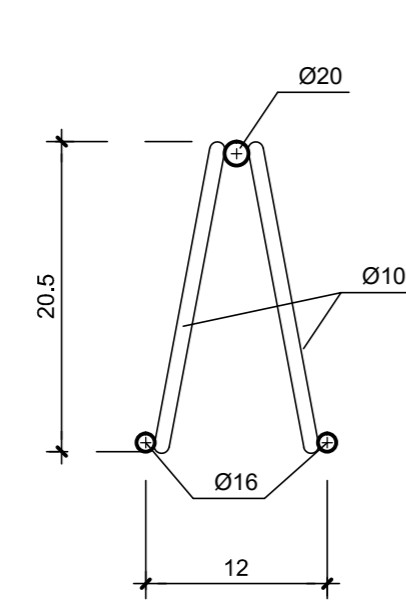
SEZIONE TRASVERSALE CONCIO PILA
SCALA 1:50



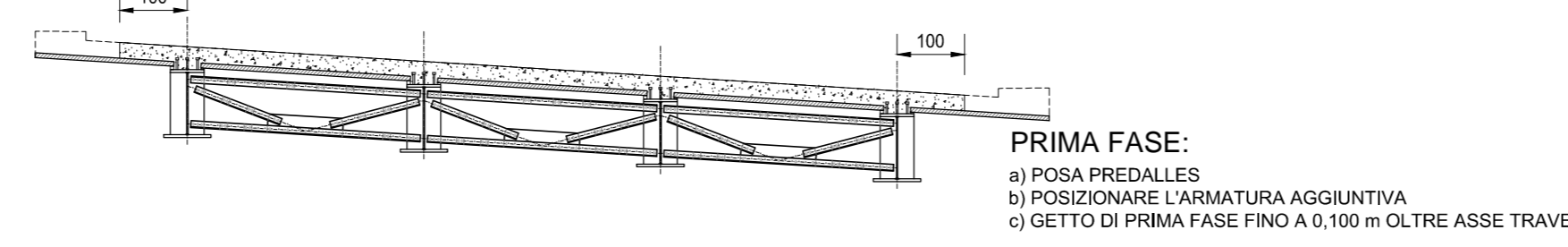
SEZIONE TRASVERSALE TIPO
SCALA 1:50



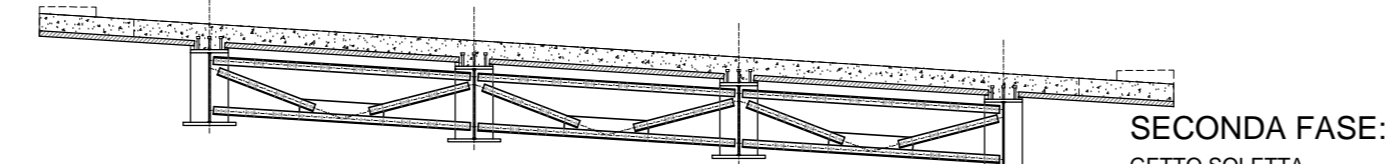
PARTICOLARE TRALICCIO
SCALA 1:5



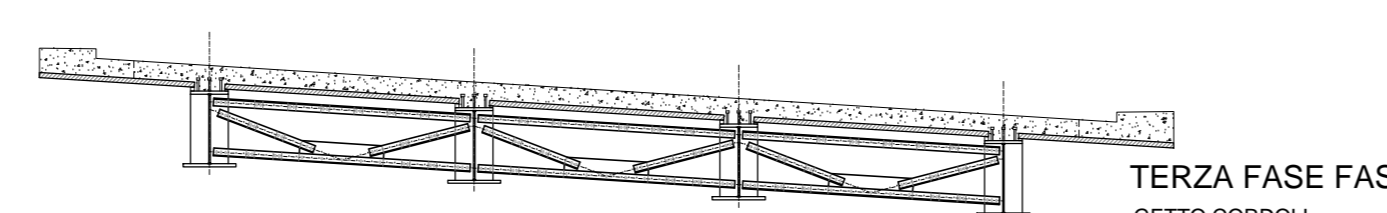
SEQUENZA OPERATIVA - SEZIONE TRASVERSALE PRIMA FASE
SCALA 1:100



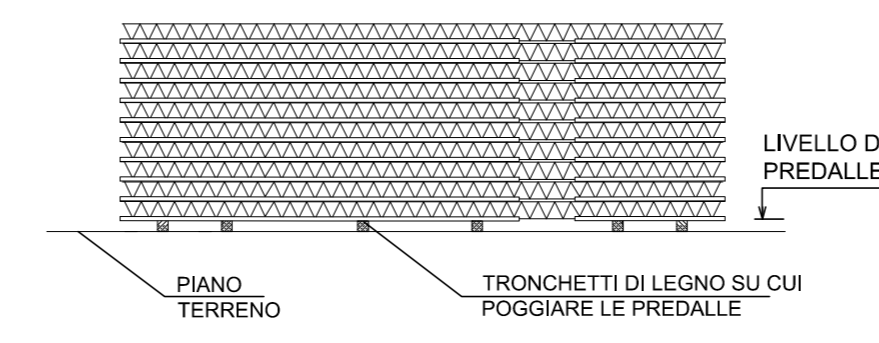
SEQUENZA OPERATIVA - SEZIONE TRASVERSALE SECONDA FASE
SCALA 1:100



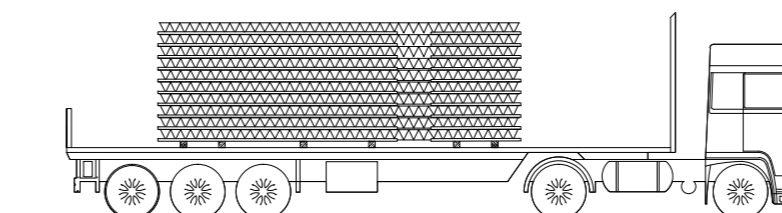
SEQUENZA OPERATIVA - SEZIONE TRASVERSALE TERZA FASE
SCALA 1:100



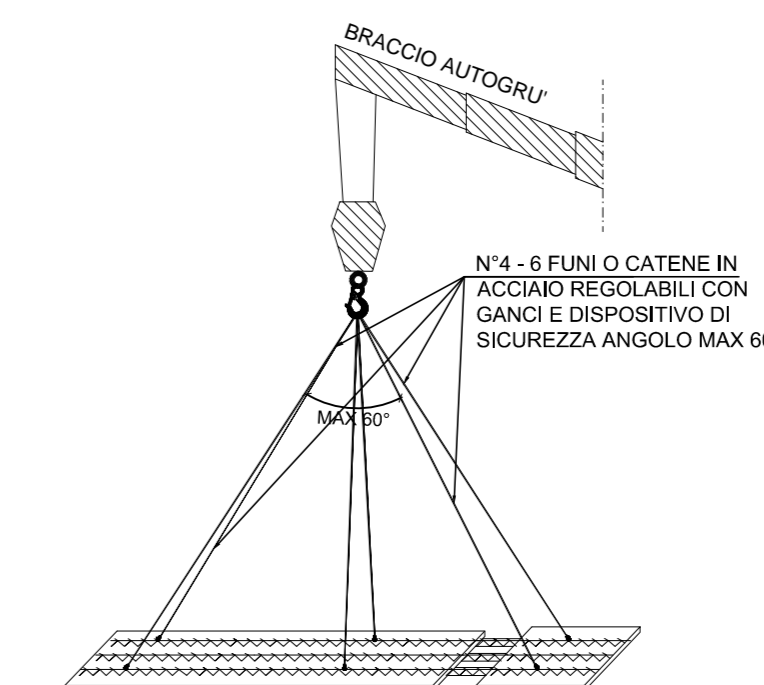
SCHEMA DI STOCCAGGIO
SCALA
LIVELLO DI APOGGIO PREDALLE (IN PIANO)



SCHEMA DI TRASPORTO
SCALA
LIVELLO DI APOGGIO PREDALLE (IN PIANO)



SCHEMI DI SOLLEVAMENTO
SCALA
LIVELLO DI APOGGIO PREDALLE (IN PIANO)



RICHIAMI AD ALTRI ELABORATI
PER LA DEFINIZIONE DELLE CARATTERISTICHE DEI MATERIALI HE003 - P00V105STRSC01

ANAS S.p.A.
Direzione Progettazione e Realizzazione Lavori

NUOVA S.S. 341 "GALLARATESE" - TRATTO DA SAMARATE A CONFINE CON LA PROVINCIA DI NOVARA - TRATTO NORD
STRALCIO FUNZIONALE DAL KM 6+500 (SVINCOLO S.S. 336 NORD) AL KM 8+844 (SVINCOLO AUTOSTRADA A8) "BRETTELLA DI GALLARATE"

PROGETTO ESECUTIVO

STUDIO CORONA	ING. RENATO DEL PRETE	ECOPLAN	EG
ING. Valerio Sassi Ing. Valerio Sassi Ing. Valerio Sassi	ING. Renato Del Prete Ing. Renato Del Prete Ing. Renato Del Prete	AVV. Nicola Ferra Avv. Nicola Ferra Avv. Nicola Ferra	ING. Gabriele Scavini Ing. Gabriele Scavini Ing. Gabriele Scavini
ING. Renato Vasi Ing. Renato Vasi Ing. Renato Vasi	ING. Luigi Marone Ing. Luigi Marone Ing. Luigi Marone	ING. Giuseppe Agostini Ing. Giuseppe Agostini Ing. Giuseppe Agostini	ING. Carlo Cerretti Ing. Carlo Cerretti Ing. Carlo Cerretti

VISTO IL RESPONSABILE DEL PROCEDIMENTO
RESPONSABILE DELLA PRESTAZIONE SPECIALISTICA
IL PROGETTISTA FIRMATARIO DELLA PRESTAZIONE
GEOLOGO
COORDINATORE DELLA SICUREZZA IN FASE DI PROGETTAZIONE

Det. Ing. Giancarlo LUCCIO
Ing. Valerio SASSI
Ing. Renato DEL PRETE
Prof. Ing. CORE LUIGI MONTERISI
Ing. Giancarlo RANIERI

HE 009
H-PROGETTO STRUTTURALE-OPERE PRINCIPALI
HE - V108 - IMPALCATO NORD
Pianta e sezioni predalles

CODICE PROGETTO	NOME FILE	REVISIONE	SCALA
PROGETTO	HE009-P00V105STRCP02_A.dwg		
M1533	E 1801	A	VARIE
C			
B			
A	EMMISSIONE	MARZO 2021	ARCH. MAURO SASSI ING. VALERIO BIANETTI ING. RENATO DEL PRETE
REV.	DESCRIZIONE	DATA	REDAITTO VERIFICATO APPROVATO